

SAMSUNG

WIRELESS CHARGER TRIO

USER MANUAL

EP-P6300

08/2021. Rev.1.1

www.samsung.com

Table of Contents

English (UK)

Français

Deutsch

Italiano

Español

Magyar

Polski

Română

Български

Hrvatski

Srpski

Português

Latviešu

Lietuvių kalba

Eesti

Nederlands

Svenska

Norsk

Suomi

Dansk

Ελληνικά

Slovenščina

Slovenčina

Čeština

Türkçe

ภาษาไทย

Bahasa Indonesia

فارسی

العربية

Русский

Українська

Қазақ тілі

English (USA)

Español (Castellano)

简体中文

繁體中文 (台灣)

Français (Canada)

Português (Brasil)

한국어

Read me first

Please read this manual before using the device to ensure safe and proper use.

- Images may differ in appearance from the actual product. Content is subject to change without prior notice.
- Before using the wireless charger, make sure it is compatible with your device.

Instructional icons



Warning: situations that could cause injury to yourself or others



Caution: situations that could cause damage to your device or other equipment



Notice: notes, usage tips, or additional information

Getting started

Package contents

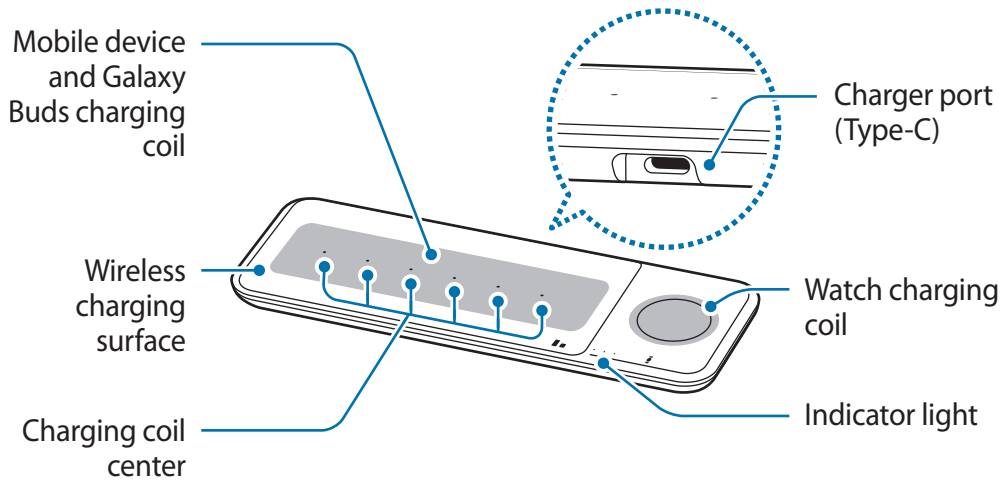
Check the product box for the following items:

- Wireless charger
- USB power adaptor
- USB cable
- Quick start guide



- Wireless charging covers are sold separately.
- The items supplied with the device and any available accessories may vary depending on the region or service provider.
- The supplied items are designed only for this device and may not be compatible with other devices.
- Appearances and specifications are subject to change without prior notice.
- You can purchase additional accessories from your local Samsung retailer. Make sure they are compatible with the device before purchase.
- Use only Samsung-approved accessories. Using unapproved accessories may cause the performance problems and malfunctions that are not covered by the warranty.
- Availability of all accessories is subject to change depending entirely on manufacturing companies. For more information about available accessories, refer to the Samsung website.

Device layout



The Wireless charger can charge up to two devices on the mobile device and Galaxy Buds charging coil.

Using the wireless charger

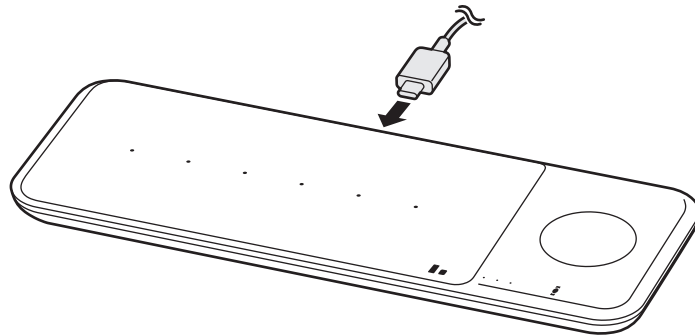
Charging the device

- 1 Connect the charger to the wireless charger.

When the charger is correctly connected to the wireless charger, the indicator light flashes red, green, and orange, and then turns off.



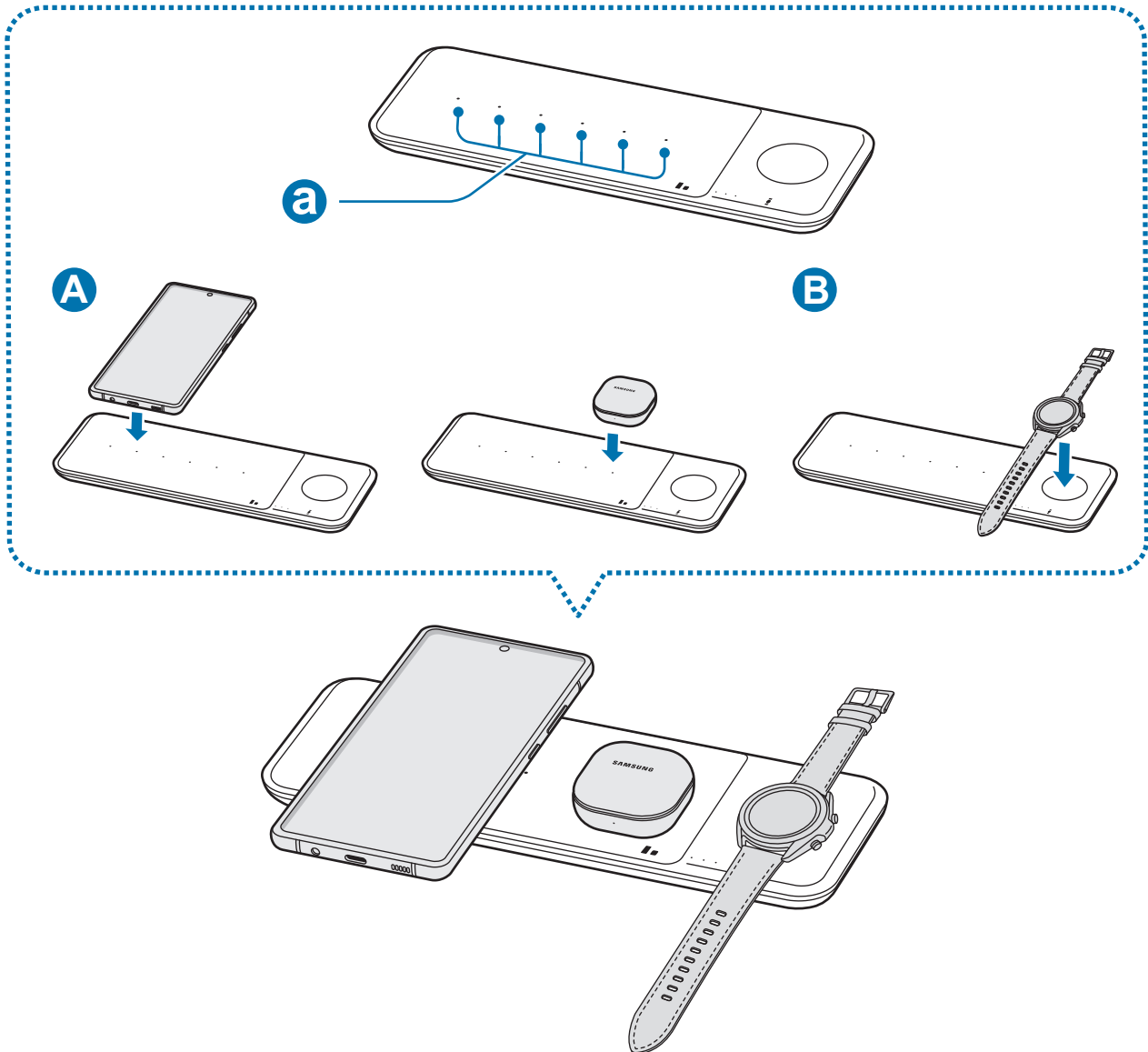
Use only the charger (9V/2.77A) and cable supplied with the device.



- 2 Place the center of supported mobile device and Galaxy Buds on the charging coil center (a) to charge it (A). You can also charge the Galaxy Watch on the watch charging coil of the wireless charger (B).

- Charging will begin when the charging coil comes into contact with the wireless charging coil of the mobile device, Galaxy Buds or the Watch.
- Check the charging icon displayed on the mobile device's and Galaxy Watch's screen for the charging status. Check the charging status of the earbuds and charging case through the color of the battery status indicator on the Galaxy Buds.
- If you place a Galaxy Watch with both connecting straps together on the wireless charging surface, the Galaxy Watch may not charge because the charging coil is not coming into contact with the wireless charging coil of the Galaxy Watch.

- When conductive materials are placed on the wireless charger, noise may occur from the wireless charger.
- To begin fast wireless charging, place a mobile device that supports fast wireless charging on the wireless charger. For more information, refer to the mobile device's user manual.



- 3 When the mobile device, Galaxy Buds or the Watch is fully charged, remove the mobile device, Galaxy Buds or the Watch from the wireless charger.



Precautions for mobile device, Galaxy Buds or the Watch charging

- Do not place the mobile device on the wireless charger with a credit card or radio-frequency identification (RFID) card (such as a transportation card or a key card) placed between the back of the mobile device and the mobile device cover.
- Do not place the mobile device, Galaxy Buds or the Watch on the wireless charger when conductive materials, such as metal objects and magnets, are placed between the mobile device, Galaxy Buds or the Watch and the wireless charger.

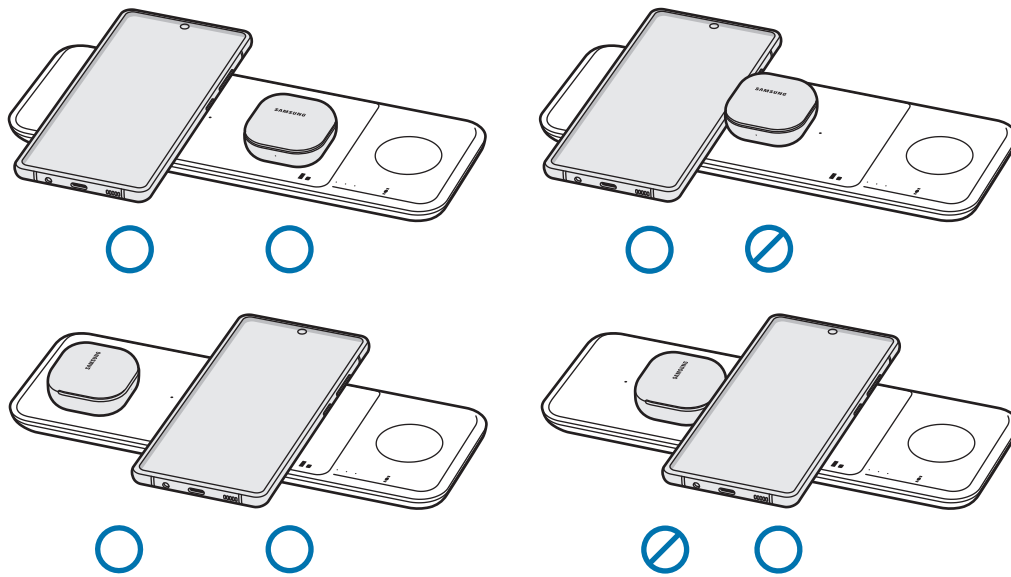
The mobile device, Galaxy Buds or the Watch may not charge properly or may overheat, or the mobile device, Galaxy Buds, Galaxy Watch, or the cards may be damaged.



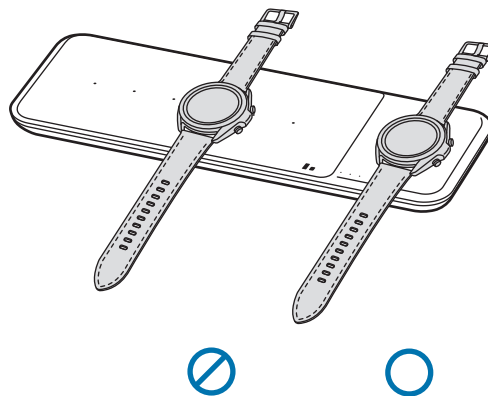
- You may need to purchase a charger separately depending on the wireless charger you bought.
- Place the center of mobile device and Galaxy Buds on the charging coil center, and the Galaxy Watch on the watch charging coil. If you do not place them correctly, the charging speed may decrease or they may not be charged properly.
- Charging is not possible between the coils. Adjust the position of your mobile device and Galaxy Buds to the charging coil center to charge them.
- When you charge the mobile device and Galaxy Buds or two Galaxy Buds at the same time, maintain as much space as possible between the devices.
- Wireless charging may not work properly if you have attached a thick case to your mobile device. If your case is thick, remove it before placing your mobile device on the wireless charger.
- Charging more than one device at the same time may decrease the charging speed.
- If you connect a charger to the mobile device during wireless charging, the wireless charging feature will be unavailable.
- When charging a Galaxy Watch, update the Galaxy Watch to the latest software. If the latest software is not installed, the charging speed may be slow.
- If you use the wireless charger in areas with weak network signals, you may lose network reception.
- During wireless charging, noise may occur from the wireless charger.
- To save energy, unplug the charger when not in use. The charger does not have a power switch, so you must unplug the charger from the electric socket when not in use to avoid wasting power. The charger should remain close to the electric socket and easily accessible while charging.

Charging multiple devices at the same time

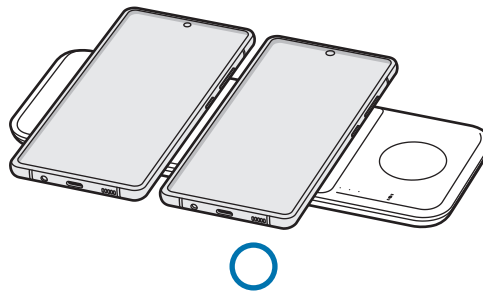
▶ Charging the mobile device and Galaxy Buds



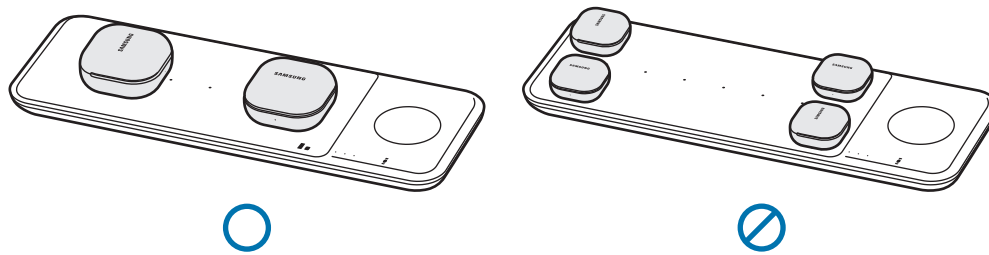
▶ Charging the Galaxy Watches



▶ Charging the mobile devices



► Charging the Galaxy Buds



Indicator light identification

The indicator light alerts you to the wireless charger's status.

Colour	Status
Red → Green → Orange	<ul style="list-style-type: none">• When connected to a power outlet
Red	<ul style="list-style-type: none">• When charging
Green	<ul style="list-style-type: none">• When fully charged
Flashing red	<ul style="list-style-type: none">• When not charging properly due to a general error
Flashing orange	<ul style="list-style-type: none">• When not charging properly due to a not approved charger
Off	<ul style="list-style-type: none">• When the mobile device, Galaxy Buds or the Watch is removed from the wireless charger or when the wireless charger is not connected to a power outlet



- If the indicator light does not work as described, disconnect the charger from the wireless charger and reconnect it.
- The indicator light may work differently depending on the mobile device, wireless charging cover, Galaxy Buds, or the Watch.

Copyright

Copyright © 2020 Samsung Electronics Co., Ltd.

This manual is protected under international copyright laws.

No part of this manual may be reproduced, distributed, translated, or transmitted in any form or by any means, electronic or mechanical, including photocopying, recording, or storing in any information storage and retrieval system.

Trademarks

- SAMSUNG and the SAMSUNG logo are registered trademarks of Samsung Electronics Co., Ltd.
- All other trademarks and copyrights are the property of their respective owners.

Avant toute utilisation

Veillez lire attentivement ce mode d'emploi, afin de pouvoir utiliser votre appareil correctement et en toute sécurité.

- Les illustrations peuvent différer par rapport à l'aspect réel du produit. Les contenus peuvent faire l'objet de modifications sans préavis.
- Avant d'utiliser la station de chargement sans fil, vérifiez qu'elle est compatible avec votre appareil.

Icônes utilisées dans ce mode d'emploi



Avertissement : situations susceptibles de vous blesser ou de blesser d'autres personnes



Attention : situations susceptibles d'endommager votre stylet ou d'autres appareils



Remarque : remarques, conseils d'utilisation ou informations complémentaires

Démarrage

Contenu du coffret

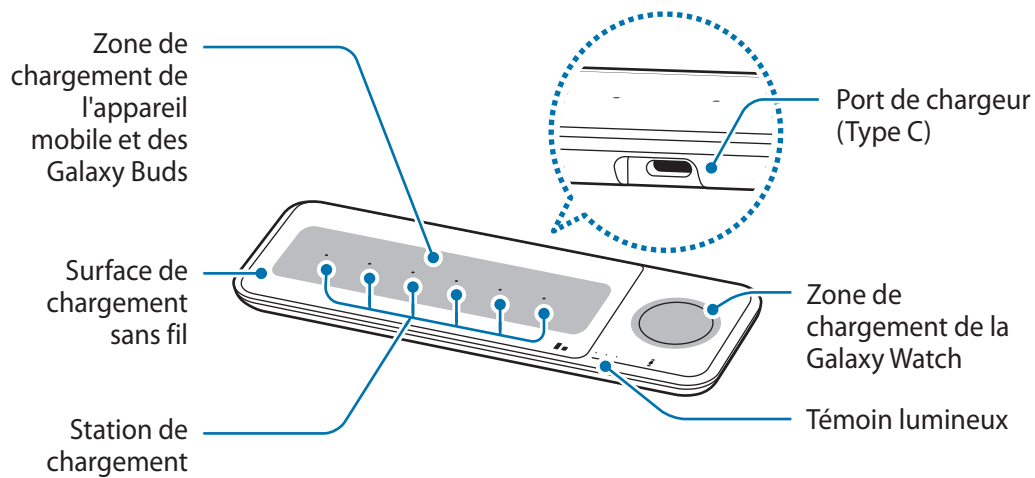
Vérifiez que le coffret contient les éléments suivants :

- Station de chargement sans fil
- Adaptateur de charge USB
- Câble USB
- Guide de prise en main rapide



- Les coques de chargement sans fil sont vendues séparément.
- Les accessoires fournis avec l'appareil et tous ceux que vous trouverez chez votre revendeur peuvent différer en fonction de votre pays ou de votre opérateur.
- Les accessoires fournis ont été spécialement conçus pour votre appareil et peuvent ne pas fonctionner avec d'autres appareils.
- L'aspect et les spécifications du produit peuvent faire l'objet de modifications sans préavis.
- Vous pouvez acquérir des accessoires supplémentaires auprès de votre revendeur Samsung. Assurez-vous qu'ils sont compatibles avec l'appareil avant l'achat.
- Utilisez exclusivement des accessoires homologués par Samsung. L'utilisation d'accessoires non approuvés peut provoquer des problèmes de performance et des dysfonctionnements qui ne sont pas couverts par la garantie.
- La disponibilité de tous les accessoires peut faire l'objet de modifications qui dépendent entièrement du fabricant. Pour plus d'informations sur les accessoires disponibles, consultez le site web de Samsung.

Présentation de l'appareil



La station de chargement peut charger jusqu'à deux appareils mobiles et des Galaxy Buds.

Utilisation de la station de chargement sans fil

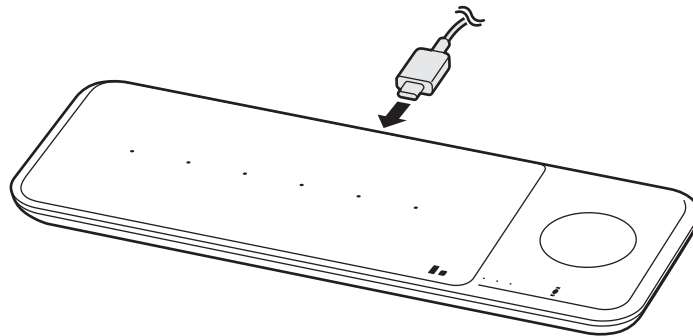
Charger l'appareil

1 Branchez le chargeur à la station de chargement.

Lorsque le chargeur est connecté correctement à la station de chargement sans fil, le témoin lumineux clignote en rouge, en vert, puis en orange, et s'éteint.



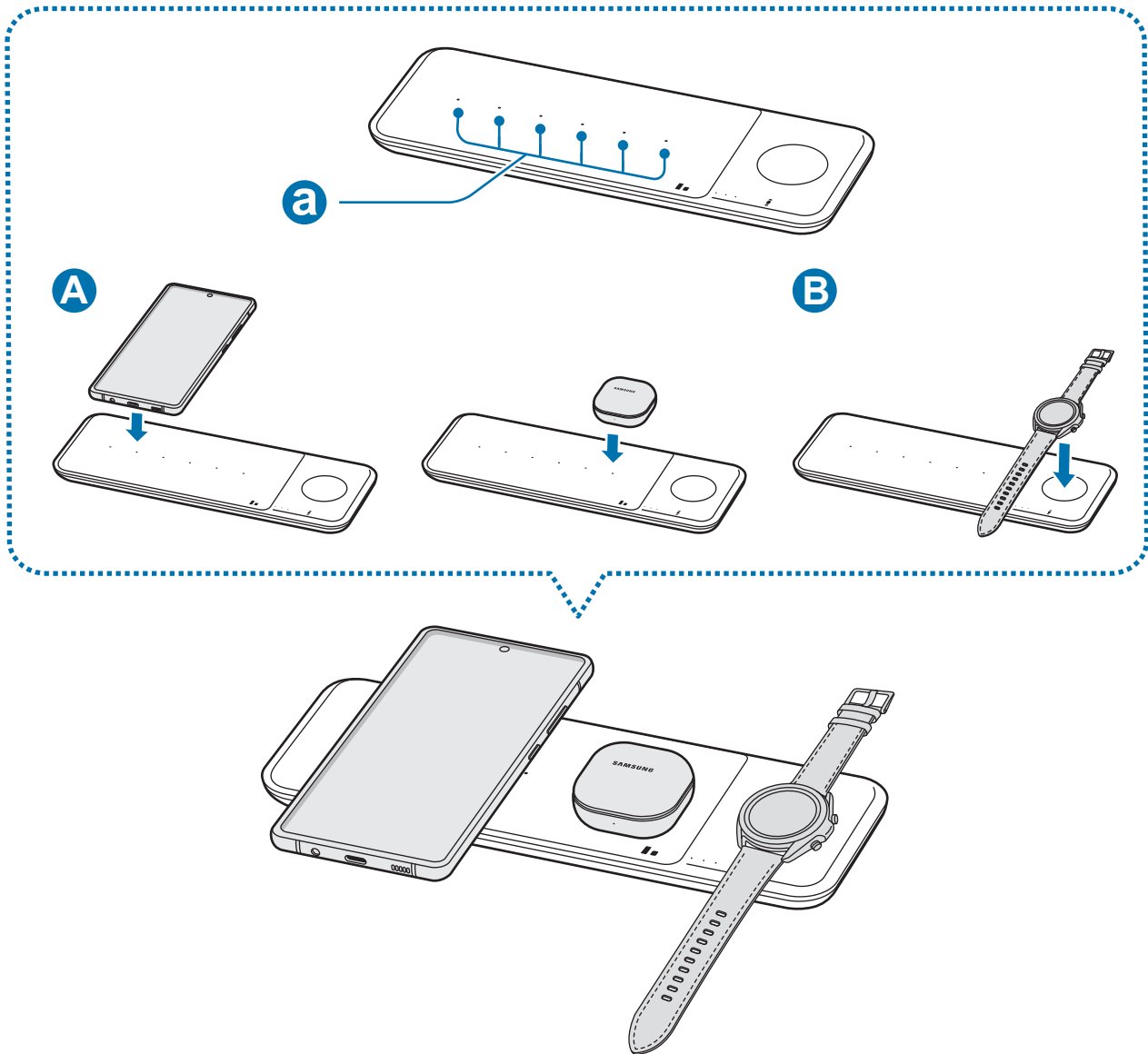
Utilisez uniquement le chargeur (9 V/2,77 A) et le câble fournis avec l'appareil.



2 Placez le centre de l'appareil mobile ou les Galaxy Buds sur la station de chargement (a) pour le chargement (A). Vous pouvez également charger une Galaxy Watch avec la station de chargement sans fil (B).

- Le chargement commencera lorsque la zone de chargement de la station entrera en contact avec la zone de chargement sans fil de l'appareil mobile, des Galaxy Buds ou de la Galaxy Watch.
- Vérifiez l'icône de chargement affichée sur l'écran de l'appareil mobile et de la Galaxy Watch pour connaître l'état du chargement. Vérifiez l'état de chargement des écouteurs et du boîtier de chargement grâce à la couleur de l'indicateur d'état de la batterie sur les Galaxy Buds.
- Si vous placez une Galaxy Watch avec les deux sangles de connexion ensemble sur la surface de chargement sans fil, la Galaxy Watch pourrait ne pas se charger parce que la zone de chargement de la station n'entre pas en contact avec la zone de chargement sans fil de la Galaxy Watch.

- Lorsque des matériaux conducteurs sont placés sur la station de chargement sans fil, des bruits peuvent survenir.
- Pour commencer le chargement sans fil rapide, placez un appareil mobile prenant en charge le chargement sans fil rapide sur la station de chargement sans fil. Pour plus d'informations, consultez le mode d'emploi de l'appareil mobile.



- 3 Lorsque l'appareil mobile, les Galaxy Buds ou la Galaxy Watch sont complètement chargés, retirez-les du chargeur sans fil.



Précautions à prendre pour le chargement des appareils mobiles, des Galaxy Buds ou de la Galaxy Watch

- Ne placez pas l'appareil mobile sur la station de chargement sans fil avec une carte de crédit ou une carte d'identification par radiofréquence (RFID) (telle qu'une carte de transport ou une carte-clé) placée entre le dos de l'appareil mobile et l'étui de l'appareil mobile.
- Ne placez pas l'appareil mobile, les Galaxy Buds ou la Galaxy Watch sur la station de chargement lorsque des matériaux conducteurs, tels que des objets métalliques et des aimants, sont placés entre l'appareil mobile, les Galaxy Buds ou la Galaxy Watch et la station de chargement.

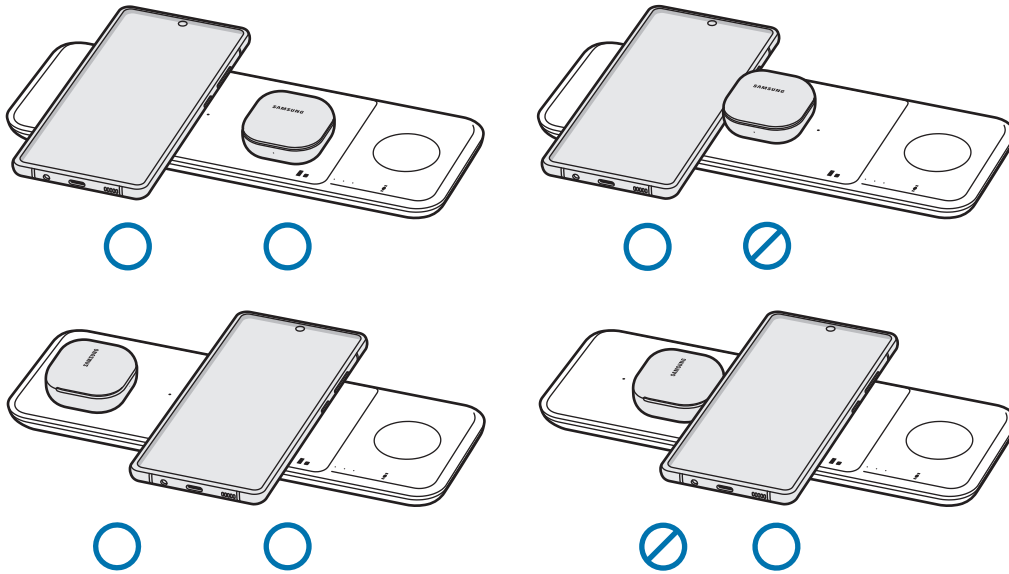
Il se peut que l'appareil mobile, les Galaxy Buds ou la Galaxy Watch ne se rechargent pas correctement ou surchauffent, ou que l'appareil mobile, les Galaxy Buds, la Galaxy Watch ou les cartes soient endommagés.



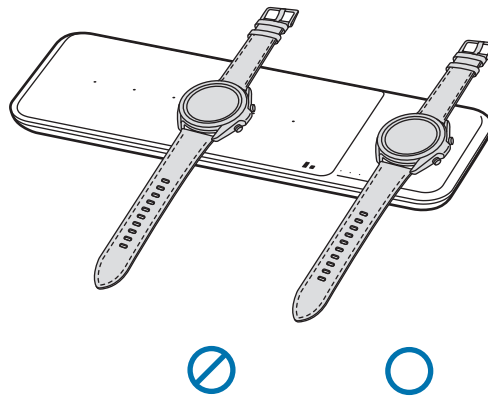
- Il est possible que vous deviez acheter un chargeur séparément, en fonction de votre station de chargement sans fil.
- Placez le centre de l'appareil mobile et les Galaxy Buds sur la station de chargement, et la Galaxy Watch sur la zone de chargement de la montre. Si vous ne les placez pas correctement, la vitesse de chargement pourrait diminuer ou les appareils pourraient ne pas se charger correctement.
- Le chargement entre les zones n'est pas possible. Ajustez la position de votre appareil mobile et des Galaxy Buds sur la station de chargement pour les charger.
- Lorsque vous chargez l'appareil mobile et les Galaxy Buds ou deux Galaxy Buds en même temps, maintenez autant d'espace que possible entre les appareils.
- Le chargement sans fil peut ne pas fonctionner correctement si vous avez fixé un étui épais sur votre appareil mobile. Si votre étui est épais, retirez-le avant de placer votre appareil mobile sur la station de chargement sans fil.
- Charger plusieurs appareils en même temps pourrait réduire la vitesse de chargement.
- Si vous connectez un chargeur à l'appareil mobile pendant le chargement sans fil, la fonction de chargement sans fil ne sera pas disponible.
- Lorsque vous chargez une Galaxy Watch, mettez-la à jour avec le logiciel le plus récent. Si le dernier logiciel n'est pas installé, la vitesse de chargement pourrait être ralentie.
- Si vous utilisez la station de chargement sans fil dans des zones où les signaux du réseau sont faibles, vous risquez de perdre la réception du réseau.
- Pendant le chargement sans fil, des bruits peuvent provenir du chargeur sans fil.
- Pour économiser l'énergie, débranchez le chargeur lorsque vous ne l'utilisez pas. Le chargeur n'étant pas muni d'une touche Marche/Arrêt, vous devez le débrancher de la prise de courant pour couper l'alimentation. L'appareil doit rester à proximité de la prise en cours de chargement.

Chargement de plusieurs appareils en même temps

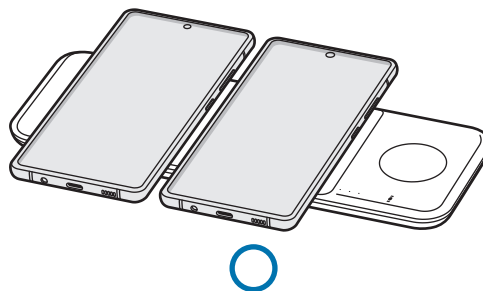
► Chargement d'un appareil mobile et des Galaxy Buds



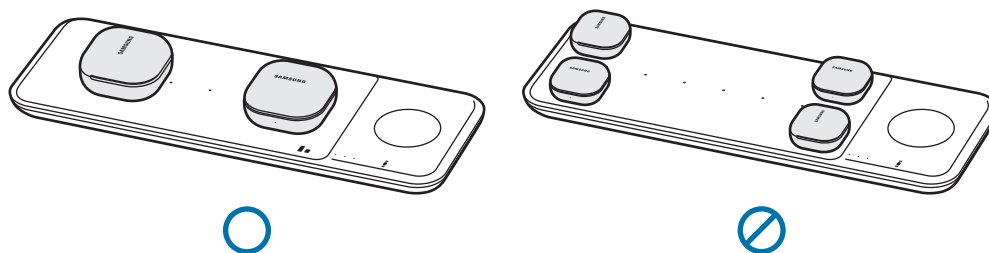
► Chargement des Galaxy Watch



► Chargement d'appareils mobiles



► Chargement de Galaxy Buds



Identification du témoin lumineux

Le témoin lumineux vous avertit de l'état de la station de chargement sans fil.

Couleur	Statut
Rouge → Vert → Orange	• Connexion à la prise électrique
Rouge	• Chargement en cours
Vert	• Chargement terminé
Clignotement rouge	• Chargement incorrect dû à une erreur générale
Clignotement orange	• Chargement incorrect dû à l'utilisation d'un chargeur non agréé
Éteint	• Appareil mobile, Galaxy Buds ou Galaxy Watch retirés de la station de chargement ou station non connectée à une prise de courant



- Si le témoin lumineux ne fonctionne pas comme décrit, déconnectez le chargeur de la station de chargement sans fil et reconnectez-le.
- Le témoin lumineux pourrait fonctionner différemment selon l'appareil mobile, l'étui de chargement sans fil, les Galaxy Buds ou la Galaxy Watch.

Droits d'auteur

Droits d'auteur © 2020 Samsung Electronics Co., Ltd.

Ce mode d'emploi est protégé par les traités internationaux sur les droits d'auteur.

Il est interdit de reproduire, distribuer, traduire ou transmettre sous quelque forme et par quelque moyen que ce soit, électronique ou mécanique, notamment par photocopie, enregistrement ou stockage dans un système de stockage et de recherche documentaire, toute partie de ce mode d'emploi.

Marques

- SAMSUNG et le logo SAMSUNG sont des marques déposées de Samsung Electronics Co., Ltd.
- Tous les autres droits d'auteur et marques appartiennent à leurs propriétaires respectifs.

Bitte lesen!

Lesen Sie dieses Handbuch vor der Verwendung des Geräts aufmerksam durch, um seine sichere und sachgemäße Verwendung zu gewährleisten.

- Die Bilder können vom Aussehen des tatsächlichen Produkts abweichen. Änderungen des Inhalts sind ohne vorherige Ankündigung vorbehalten.
- Stellen Sie vor der Benutzung des induktiven Ladegeräts sicher, dass es mit Ihrem Gerät kompatibel ist.

Hinweissymbole



Warnung: Situationen, in denen Sie oder andere verletzt werden könnten



Achtung: Situationen, in denen Ihr Gerät oder andere Geräte beschädigt werden könnten



Hinweis: Hinweise, Tipps zur Verwendung oder Zusatzinformationen

Erste Schritte

Lieferumfang

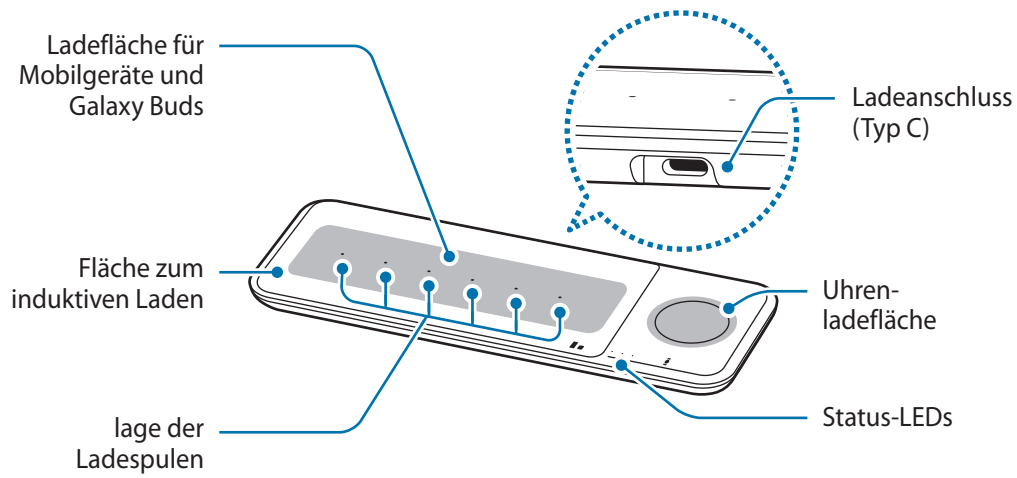
Vergewissern Sie sich, dass der Produktkarton die folgenden Artikel enthält:

- Induktives Ladegerät
- USB-Netzteil
- PC-Verbindung
- Kurzanleitung



- Die induktiven Ladeabdeckungen sind separat erhältlich.
- Die zum Lieferumfang des Geräts gehörigen Teile und alles verfügbare Zubehör variieren je nach Region und Netzbetreiber.
- Die mitgelieferten Gegenstände sind nur für dieses Gerät konzipiert und könnten mit anderen Geräten nicht kompatibel sein.
- Das Aussehen und die technischen Daten können zu jeder Zeit ohne vorherige Ankündigung geändert werden.
- Bei Ihrem örtlichen Samsung-Einzelhändler können Sie zusätzliche Zubehörteile kaufen. Stellen Sie vor dem Kauf sicher, dass diese mit dem Gerät kompatibel sind.
- Verwenden Sie nur von Samsung zugelassenes Zubehör. Die Verwendung von unzulässigen Zubehörteilen kann zu Betriebsproblemen und Fehlfunktionen führen, die nicht durch die Garantie gedeckt sind.
- Die Verfügbarkeit aller Zubehörteile kann von den Herstellerunternehmen geändert werden und hängt gänzlich von diesen ab. Weitere Informationen zu verfügbaren Zubehörteilen finden Sie auf der Samsung-Webseite.

Geräteaufbau



Das induktive Ladegerät kann bis zu zwei Geräte auf der Ladefläche für Mobilgeräte und Galaxy Buds aufladen.

Benutzung des induktiven Ladegeräts

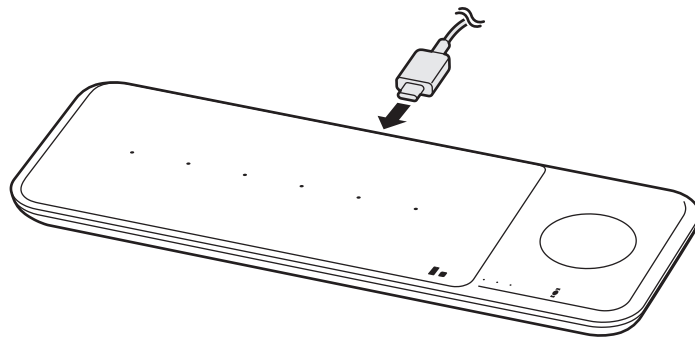
Laden des Geräts

1 Schließen Sie das Ladegerät an dem induktiven Ladegerät an.

Wenn das Ladegerät korrekt mit dem induktiven Ladegerät verbunden wird, blinkt die Anzeigeleuchte rot, grün und orange und schaltet sich dann aus.



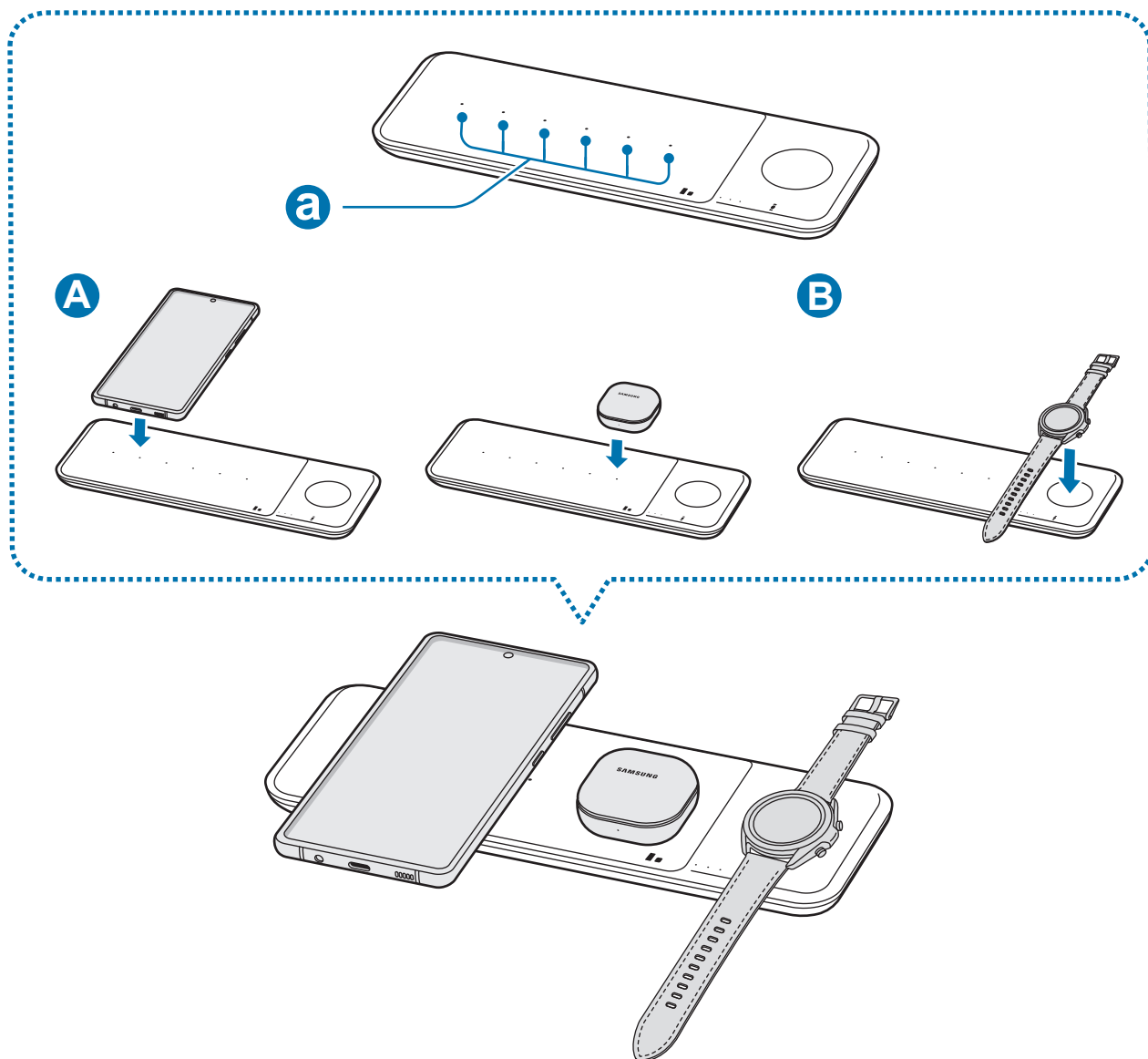
Verwenden Sie nur das zum Lieferumfang des Geräts gehörige Ladegerät (9 V/2,77 A) und Kabel.



2 Legen Sie die Mitte des unterstützten Mobilgeräts und die Galaxy Buds auf die Mitte der Ladefläche (a), um sie aufzuladen (A). Sie können die Galaxy Watch auf der Uhren-Ladespule des induktiven Ladegeräts aufladen (B).

- Der Ladevorgang beginnt, wenn die Ladespule mit der induktiven Ladespule des Mobilgeräts, der Galaxy Buds oder der Galaxy Watch in Berührung kommt.
- Überprüfen Sie das auf dem Bildschirm des Mobilgeräts und der Galaxy Watch angezeigte Ladesymbol auf den Ladestatus. Überprüfen Sie den Ladestatus der Ohrhörer und der Ladeschale anhand der Farbe der Akkuladestandsanzeige an den Galaxy Buds.
- Wenn Sie eine Galaxy Watch mit beiden Verbindungsbändern zusammen auf die Fläche zum induktiven Laden legen, wird die Galaxy Watch eventuell nicht aufgeladen, weil die Ladespule nicht mit der induktiven Ladespule der Galaxy Watch in Berührung kommt.

- Wenn leitfähige Materialien auf das induktive Ladegerät gelegt werden, könnte das induktive Ladegerät Geräusche verursachen.
- Um das schnelle induktive Laden zu starten, platzieren Sie ein Mobilgerät, welches das schnelle induktive Laden unterstützt, auf dem induktiven Ladegerät. Weitere Informationen finden Sie im Benutzerhandbuch des Mobilgeräts.



- 3 Wenn das Mobilgerät, die Galaxy Buds oder die Galaxy Watch vollständig aufgeladen sind, entfernen Sie das Mobilgerät, die Galaxy Buds oder die Galaxy Watch von dem induktiven Ladegerät.



Vorsichtsmaßnahmen für das Aufladen des Mobilgeräts, der Galaxy Buds oder der Galaxy Watch

- Platzieren Sie das Mobilgerät nicht auf dem induktiven Ladegerät, wenn sich eine Kreditkarte oder eine Karte mit Radiofrequenz-Identifikation (RFID) (wie eine Transportkarte oder Schlüsselkarte) zwischen der Rückseite des Mobilgeräts und der Abdeckung des Mobilgeräts befindet.
- Legen Sie das Mobilgerät, die Galaxy Buds oder die Galaxy Watch nicht auf das induktive Ladegerät, wenn sich leitfähige Materialien wie Metallgegenstände und Magnete zwischen dem Mobilgerät, den Galaxy Buds oder der Galaxy Watch und dem induktiven Ladegerät befinden.

Das Mobilgerät, die Galaxy Buds oder die Galaxy Watch könnten sich nicht richtig aufladen oder überhitzen, oder das Mobilgerät, die Galaxy Buds, die Galaxy Watch oder die Karten könnten beschädigt werden.



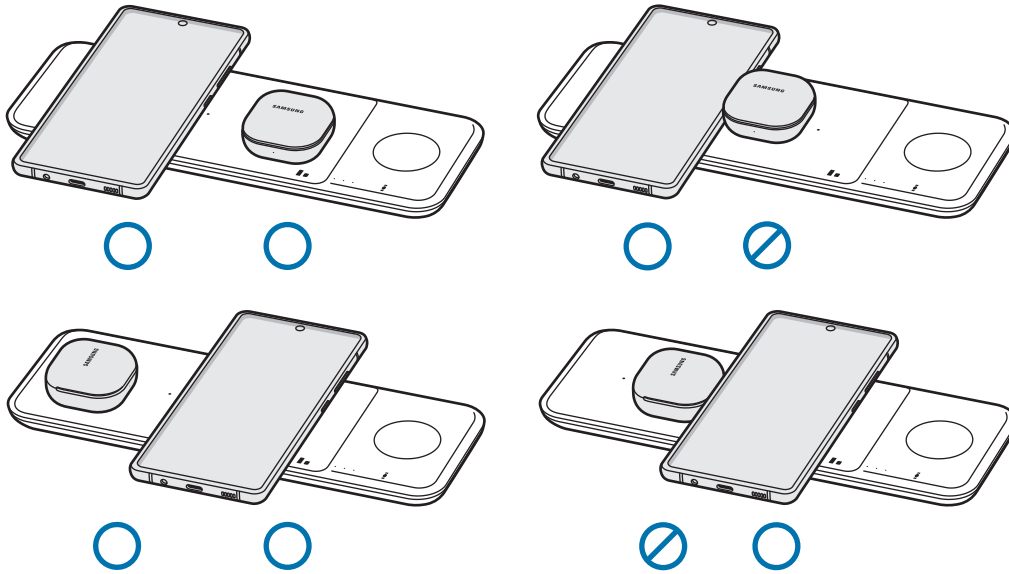
Laden Sie das Gerät nicht länger als eine Woche auf, da eine Überladung die Akkulebensdauer beeinträchtigen kann.



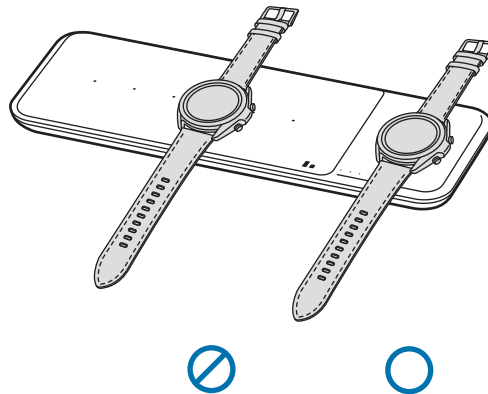
- Sie müssen eventuell ein separates Ladegerät erwerben, je nachdem, welches induktive Ladegerät sie gekauft haben.
- Legen Sie die Mitte des Mobilgeräts und die Galaxy Buds auf die Mitte der Ladespule und die Galaxy Watch auf die Uhren-Ladespule. Wenn Sie sie nicht richtig darauflegen, könnte die Ladegeschwindigkeit abnehmen oder sie könnten nicht richtig aufgelegt werden.
- Das Aufladen ist zwischen den Spulen nicht möglich. Passen Sie die Position Ihres Mobilgeräts und der Galaxy Buds auf die Mitte der Ladespule an, um sie aufzuladen.
- Wenn Sie das Mobilgerät und die Galaxy Buds oder zwei Galaxy Buds gleichzeitig aufladen, halten Sie so viel Abstand wie möglich zwischen den Geräten.
- Das induktive Laden könnte nicht richtig funktionieren, wenn Sie eine dicke Hülle an Ihrem Mobilgerät angebracht haben. Falls Ihre Hülle dick ist, entfernen Sie sie, bevor Sie Ihr Mobilgerät auf dem induktiven Ladegerät platzieren.
- Das gleichzeitige Aufladen von mehr als einem Gerät könnte die Ladezeit verringern.
- Falls Sie ein Ladegerät während des induktiven Aufladens mit dem Mobilgerät verbinden, ist die induktive Ladefunktion nicht mehr verfügbar.
- Wenn Sie eine Galaxy Watch aufladen, aktualisieren Sie die Galaxy Watch auf die neueste Software. Falls die neueste Software nicht installiert ist, könnte die Ladegeschwindigkeit langsam sein.
- Wenn Sie das induktive Ladegerät in Bereichen mit schwachem Netzwerksignal verwenden, könnten Sie den Netzwerkempfang verlieren.
- Während des induktiven Ladens könnte das induktive Ladegerät Geräusche verursachen.
- Stecken Sie das Ladegerät aus, wenn es nicht verwendet wird, um Energie zu sparen. Das Ladegerät verfügt über keinen Ein/Aus-Schalter. Sie sollten das Ladegerät vom Stromanschluss trennen, wenn es nicht verwendet wird, um zu verhindern, dass Energie verschwendet wird. Das Ladegerät sollte sich während des Aufladens in der Nähe des Stromanschlusses befinden und leicht zugänglich sein.

Laden von mehreren Geräten gleichzeitig

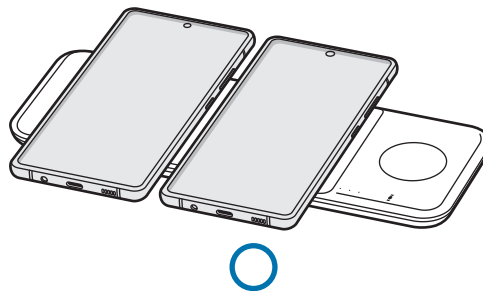
► Mobilgerät und Galaxy Buds laden



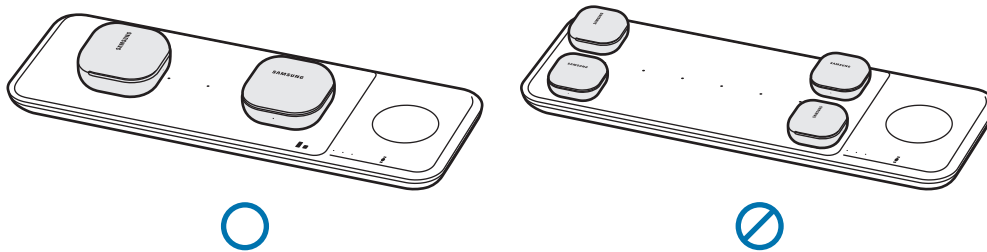
► Galaxy Watches laden



► Mobilgeräte laden



► Galaxy Buds laden



Anzeige der Status-LED

Die Anzeigeleuchte zeigt Ihnen den Status des induktiven Ladegeräts an.

Farbe	Status
Rot → Grün → Orange	<ul style="list-style-type: none">• Beim Anschluss an die Steckdose
Rot	<ul style="list-style-type: none">• Beim Laden
Grün	<ul style="list-style-type: none">• Wenn vollständig geladen
Blinkt rot	<ul style="list-style-type: none">• Wenn aufgrund eines allgemeinen Fehlers nicht korrekt aufgeladen wird
Orange blinkend	<ul style="list-style-type: none">• Wenn aufgrund eines nicht zugelassenen Ladegeräts nicht korrekt aufgeladen wird
Aus	<ul style="list-style-type: none">• Wenn das Mobilgerät, die Galaxy Buds oder die Galaxy Watch aus dem induktiven Ladegerät entfernt werden oder wenn das induktive Ladegerät nicht mit einer Steckdose verbunden ist



- Falls die Anzeigeleuchte nicht wie beschrieben funktioniert, trennen Sie das Ladegerät von dem induktiven Ladegerät und verbinden Sie es erneut.
- Die Anzeigeleuchte kann je nach dem Mobilgerät, der induktiven Ladeabdeckung, den Galaxy Buds oder der Galaxy Watch unterschiedlich funktionieren.

URHEBERRECHT

Copyright © 2020 Samsung Electronics Co., Ltd.

Dieses Handbuch ist durch internationale Urheberrechtsgesetze geschützt.

Dieses Handbuch darf weder als Ganzes noch in Teilen reproduziert, vertrieben, übersetzt oder in anderer Form oder mit anderen Mitteln elektronischer oder mechanischer Art übertragen werden, wozu auch das Fotokopieren, Aufzeichnen oder Speichern in jeglicher Art von Informationsspeicher- und -abrufsystem zählt.

Marken

- SAMSUNG und das SAMSUNG-Logo sind eingetragene Marken von Samsung Electronics Co., Ltd.
- Jegliche andere Marken und Urheberrechte sind Eigentum der jeweiligen Inhaber.

Note importanti

Per garantirvi un uso sicuro e corretto del dispositivo, leggete questo manuale prima dell'utilizzo.

- Le immagini possono variare rispetto all'aspetto del prodotto di cui effettivamente si dispone. Il contenuto è soggetto a modifica senza preavviso.
- Prima di utilizzare il caricabatterie wireless, assicuratevi che sia compatibile con il vostro dispositivo.

Icone informative



Pericolo: indica situazioni che potrebbero causare lesioni alle persone



Attenzione: indica situazioni che potrebbero danneggiare il vostro dispositivo o altre apparecchiature



Avvertenza: indica note, suggerimenti per l'uso o informazioni aggiuntive

Introduzione

Contenuto della confezione

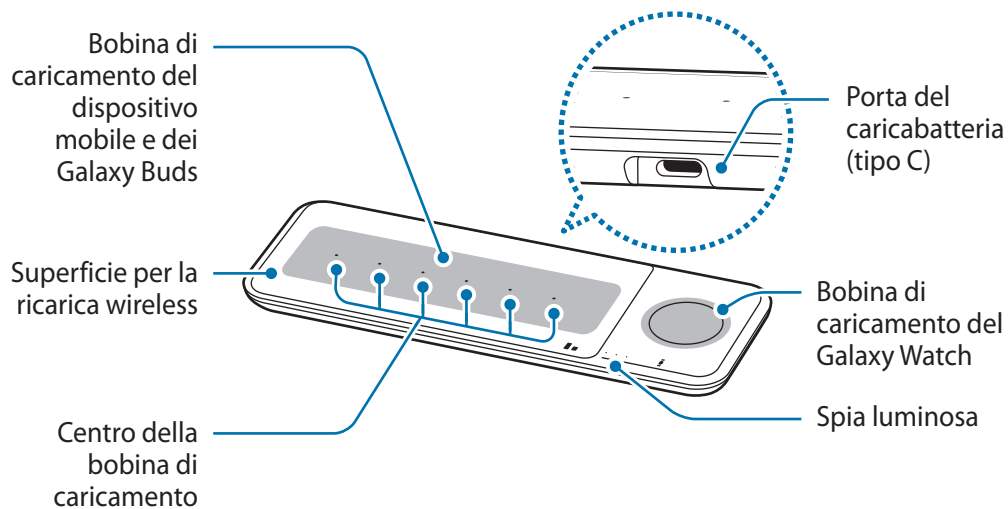
Controllate che nella confezione siano presenti i seguenti elementi:

- Caricabatterie wireless
- Alimentatore USB
- Cavo USB
- Guida di riferimento rapido



- La Wireless charging cover è venduta separatamente.
- Gli elementi forniti con il dispositivo e qualsiasi accessorio disponibile possono variare in base al paese o al gestore telefonico.
- Gli articoli forniti sono progettati solo per questo dispositivo, e potrebbero non essere compatibili con altri.
- L'aspetto e le specifiche sono soggetti a modifica senza preavviso.
- Potete acquistare altri accessori presso il vostro rivenditore Samsung di zona. Prima dell'acquisto, assicuratevi che tali accessori siano compatibili con il dispositivo.
- Utilizzate solo accessori certificati Samsung. L'utilizzo di accessori non approvati può causare problemi di prestazione e malfunzionamenti non coperti dalla garanzia.
- La disponibilità della gamma completa di accessori è soggetta a modifiche del tutto dipendenti dalle aziende produttrici. Per ulteriori informazioni sugli accessori disponibili, fate riferimento al sito Web di Samsung.

Componenti del dispositivo



Il caricabatterie wireless può caricare fino a due dispositivi sulla bobina di caricamento del dispositivo mobile e dei Galaxy Buds.

Utilizzo del caricabatterie wireless

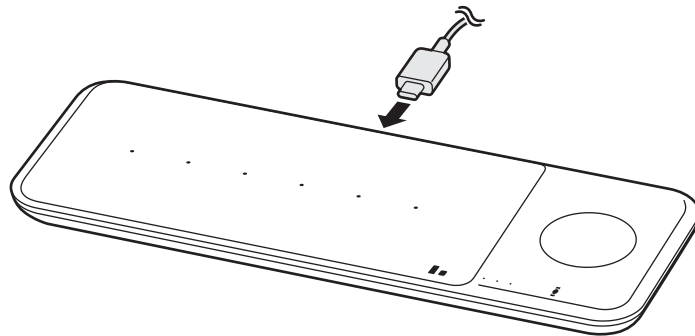
Ricarica del dispositivo

1 Collegate il caricabatteria al caricabatterie wireless.

Quando collegate correttamente il caricabatterie al caricabatterie wireless, la spia luminosa lampeggia in rosso, in verde e in arancione, infine si spegne.



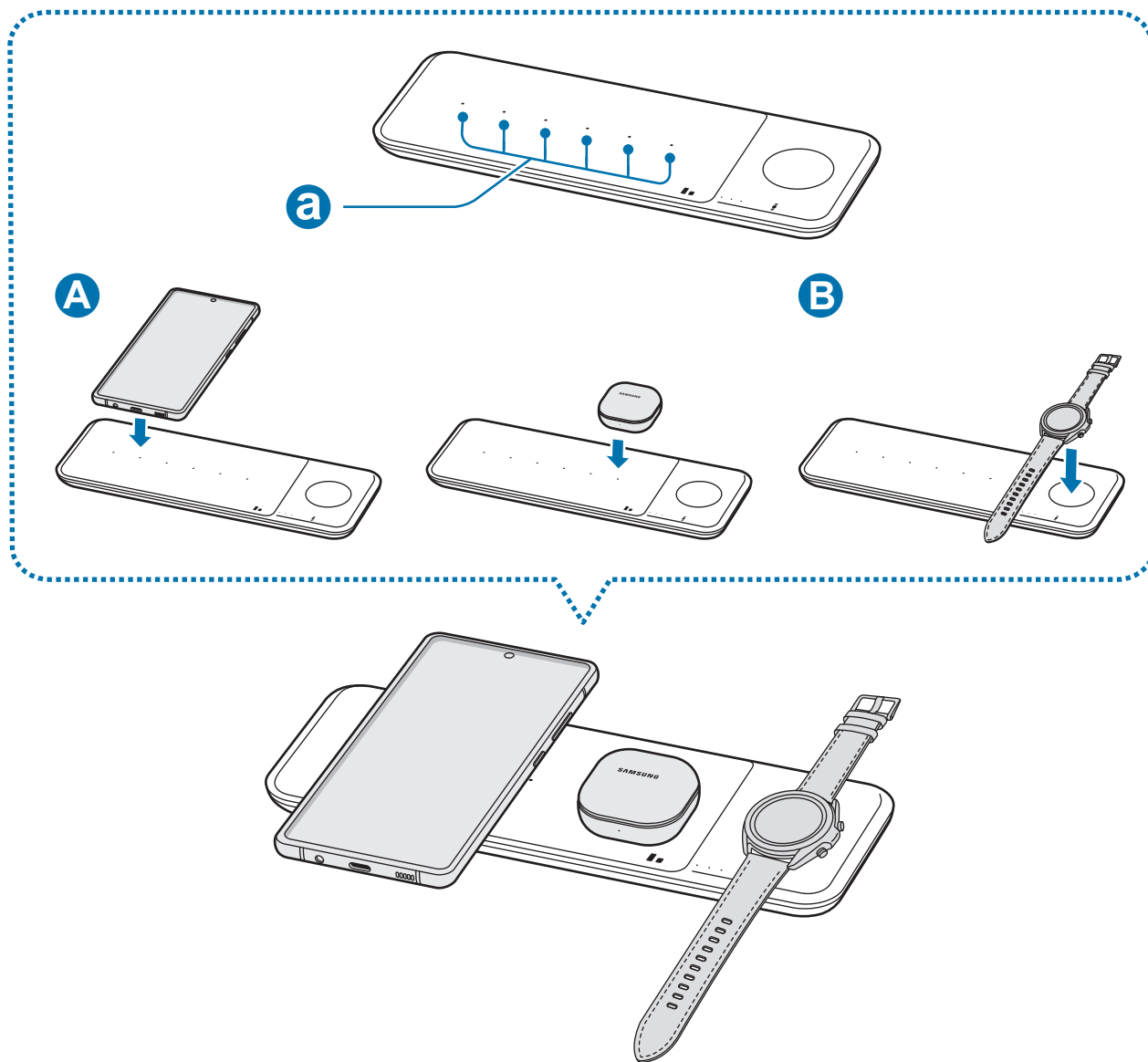
Utilizzare solo il caricabatterie (9 V/2,77 A) e il cavo forniti con l'apparecchio.



2 Posizionate il centro del dispositivo mobile supportato e dei Galaxy Buds sul centro della bobina di caricamento (a) per ricaricare (A). È anche possibile ricaricare il Galaxy Watch sulla bobina di ricarica dell'orologio del caricabatterie wireless (B).

- La ricarica inizia quando la bobina di caricamento entra in contatto con la bobina di caricamento wireless del dispositivo mobile, dei Galaxy Buds o del Galaxy Watch.
- Controllate l'icona di caricamento visualizzata sullo schermo del dispositivo mobile e del Galaxy Watch per verificare lo stato di caricamento. Controllate lo stato di ricarica degli auricolari e della custodia di ricarica attraverso il colore dell'indicatore di stato della batteria sui Galaxy Buds.
- Se posizionate un Galaxy Watch con entrambi i cinturini di collegamento sulla superficie per la ricarica wireless, il Galaxy Watch potrebbe non caricarsi perché la bobina di caricamento non entra in contatto con la bobina di caricamento wireless del Galaxy Watch.

- Se sul caricabatterie wireless vengono collocati materiali conduttori, questo potrebbe generare rumore.
- Per iniziare il caricamento wireless rapido, collegate un dispositivo mobile che lo supporti al caricabatterie wireless. Per ulteriori informazioni, consultate il manuale utente del dispositivo mobile.



- 3 Quando il dispositivo mobile, i Galaxy Buds o il Galaxy Watch sono completamente carichi, rimuovete il dispositivo mobile, i Galaxy Buds o il Galaxy Watch dal caricabatterie wireless.



Precauzioni per la ricarica del dispositivo mobile, dei Galaxy Buds o del Galaxy Watch

- Non collocate il dispositivo mobile sul caricabatterie wireless con una carta di credito o una scheda RFID (Radio-Frequency Identification, ad esempio una tessera di abbonamento al trasporto pubblico o una chiave magnetica) posizionata tra il retro e la cover del dispositivo mobile.
- Non collocate il dispositivo mobile, i Galaxy Buds o il Galaxy Watch sul caricabatterie wireless quando tra il dispositivo mobile, i Galaxy Buds o il Galaxy Watch e il caricabatterie wireless sono presenti materiali conduttori come oggetti metallici e magneti.

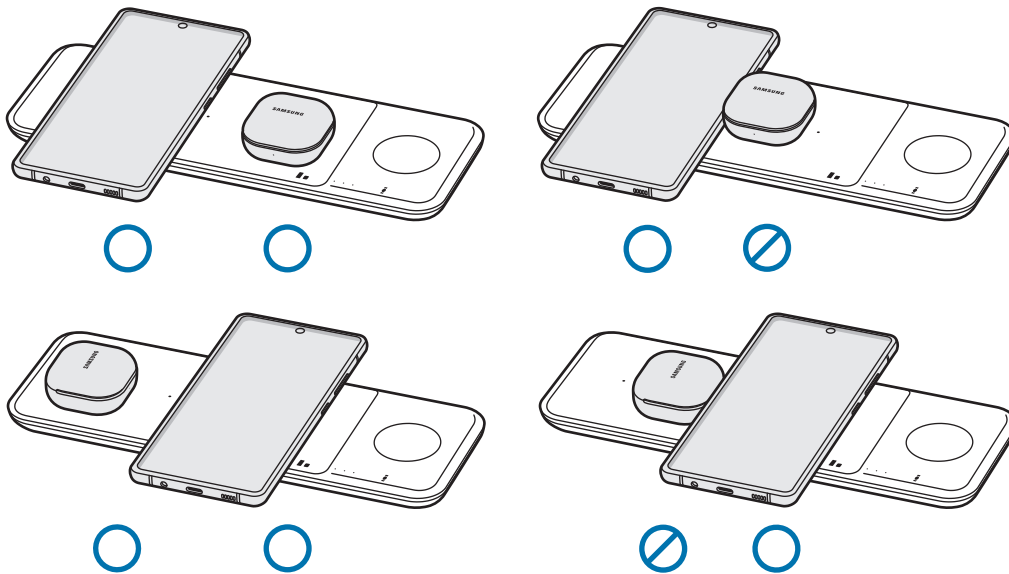
Il dispositivo mobile, i Galaxy Buds o il Galaxy Watch potrebbero non ricaricarsi correttamente o potrebbero surriscaldarsi oppure il dispositivo mobile, i Galaxy Buds, il Galaxy Watch o le schede potrebbero danneggiarsi.



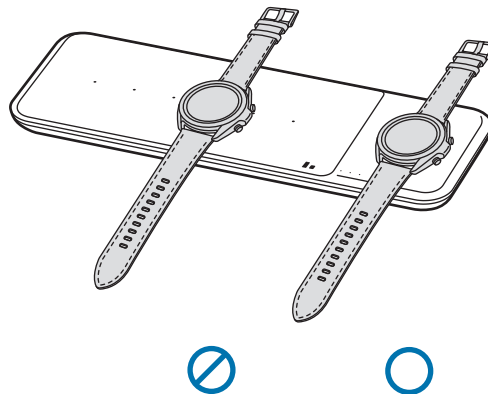
- Potrebbe essere necessario l'acquisto separato di un caricabatterie a seconda del caricabatterie wireless in vostro possesso.
- Posizionate il centro del dispositivo mobile e i Galaxy Buds sul centro della bobina di caricamento, e il Galaxy Watch sulla bobina di caricamento dell'orologio. Se non li posizionate correttamente, la velocità di ricarica potrebbe diminuire o potrebbero non caricarsi correttamente.
- La ricarica non è possibile tra le bobine. Regolate la posizione del dispositivo mobile supportato e dei Galaxy Buds sul centro della bobina di caricamento per ricaricarli.
- Quando si ricarica il dispositivo mobile e i Galaxy Buds o due Galaxy Buds contemporaneamente, mantenete il maggior spazio possibile tra i dispositivi.
- Il caricamento wireless potrebbe non funzionare correttamente se avete posizionato una custodia spessa sul dispositivo mobile. Se la custodia è spessa, rimuovetela prima di collocare il dispositivo mobile sul caricabatterie wireless.
- La ricarica di più dispositivi contemporaneamente può diminuire la velocità.
- Se connettete un caricabatterie al dispositivo mobile durante il caricamento wireless, la funzione di caricamento wireless non sarà disponibile.
- Quando si ricarica un Galaxy Watch, aggiornare il Galaxy Watch al software più recente. Se non è installato il software più recente, la velocità di ricarica potrebbe essere lenta.
- Se utilizzate il caricabatterie wireless in aree con segnali di rete deboli, potreste perdere la ricezione della rete.
- Durante il caricamento wireless, il caricabatteria wireless potrebbe produrre rumore.
- Quando la batteria è carica, scollegate il caricabatteria dalla presa di corrente. Il caricabatteria non è dotato di un interruttore, pertanto scollegatelo dalla presa di corrente per evitare di consumare energia. Durante la carica il caricabatteria dovrebbe rimanere vicino alla presa di corrente ed essere facilmente accessibile.

Ricarica di più dispositivi contemporaneamente

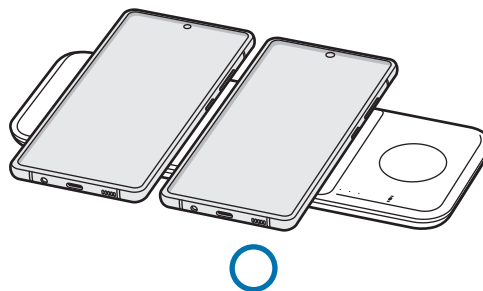
► Ricarica del dispositivo mobile e dei Galaxy Buds



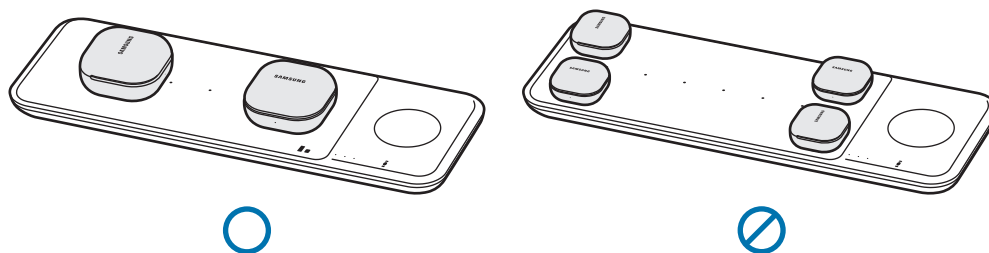
► Ricarica dei Galaxy Watch



► Ricarica dei dispositivi mobili



► Ricarica dei Galaxy Buds



Significato delle spie

La spia luminosa vi allerta sullo stato del caricabatterie wireless.

Colori	Stato
Rosso → Verde → Arancione	<ul style="list-style-type: none"> Quando il dispositivo è collegato ad una presa di corrente
Rosso	<ul style="list-style-type: none"> Se in carica
Verde	<ul style="list-style-type: none"> Se completamente carico
Rosso lampeggiante	<ul style="list-style-type: none"> Quando il caricamento non avviene correttamente a causa di un errore generale
Luce lampeggiante arancione	<ul style="list-style-type: none"> Quando il caricamento non avviene correttamente a causa di un caricabatterie non approvato
Spento	<ul style="list-style-type: none"> Il dispositivo mobile, i Galaxy Buds o il Galaxy Watch sono stati rimossi dal caricabatterie wireless o il caricabatterie wireless non è collegato a una presa elettrica



- Se la spia luminosa non funziona come descritto, scollegare il caricabatterie dal caricabatterie wireless e ricollegarlo.
- La spia di luminosa può funzionare in modo diverso a seconda del dispositivo mobile, del coperchio di ricarica wireless, dei Galaxy Buds o del Galaxy Watch.

Il dispositivo e gli accessori illustrati in questo manuale potrebbero variare in base al Paese nel quale i prodotti vengono distribuiti.

Copyright

Copyright © 2020 Samsung Electronics Co., Ltd.

Il presente manuale è protetto dalle leggi internazionali sul copyright.

Nessuna parte di questo manuale può essere riprodotta, distribuita, tradotta o trasmessa in alcuna forma o tramite alcun mezzo, elettronico o meccanico, compresi fotocopie, registrazione o salvataggio in qualsiasi archivio di informazioni o sistema di recupero.

Marchi

- SAMSUNG e il logo SAMSUNG sono marchi commerciali registrati di Samsung Electronics Co., Ltd.
- Tutti gli altri marchi e copyright appartengono ai rispettivi proprietari.

Antes de empezar

Lea este manual antes de utilizar el dispositivo para garantizar su uso correcto y seguro.

- El aspecto del producto real puede diferir del de las ilustraciones. Asimismo, el contenido puede sufrir cambios sin previo aviso.
- Antes de utilizar el cargador inalámbrico, asegúrese de que sea compatible con su dispositivo.

Iconos instructivos



Advertencia: situaciones que podrían ocasionarle lesiones a usted o a otras personas.



Precaución: situaciones que podrían ocasionar daños a su teléfono o a otros equipos.



Aviso: notas, consejos de uso o información adicional.

Primeros pasos

Contenido de la caja

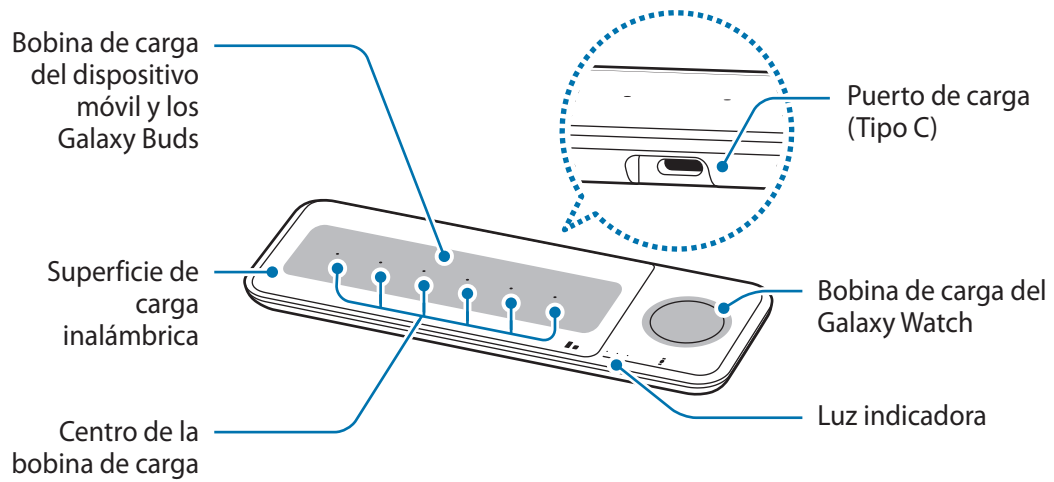
Compruebe que los siguientes artículos estén incluidos en la caja:

- Cargador inalámbrico
- Adaptador de alimentación USB
- Cable USB
- Guía de inicio rápido



- Las fundas de carga inalámbrica se venden por separado.
- Los artículos que se incluyen con el dispositivo, así como los accesorios disponibles, pueden variar en función de la región o el proveedor de servicios.
- Los artículos suministrados están diseñados para su uso exclusivo con este dispositivo y puede que no sean compatibles con otros.
- El aspecto y las especificaciones pueden sufrir cambios sin previo aviso.
- Puede comprar accesorios adicionales en el establecimiento de Samsung más cercano. Asegúrese de que sean compatibles con el dispositivo antes de comprarlos.
- Use únicamente accesorios aprobados por Samsung. De no ser así, puede causar errores de funcionamiento y averías que no están cubiertos por la garantía.
- La disponibilidad de todos los accesorios puede sufrir cambios dependiendo de los fabricantes. Si necesita más información sobre los accesorios disponibles, visite el sitio web de Samsung.

Diseño del dispositivo



El cargador inalámbrico puede cargar un máximo de dos dispositivos en la bobina de carga del dispositivo móvil y los Galaxy Buds.

Uso del cargador inalámbrico

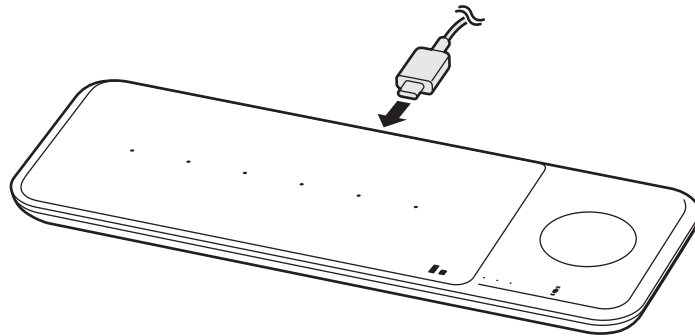
Carga del dispositivo

1 Conecte el cargador al cargador inalámbrico.

Cuando estén conectados correctamente, el indicador luminoso parpadeará en rojo, verde y naranja, y luego se apagará.



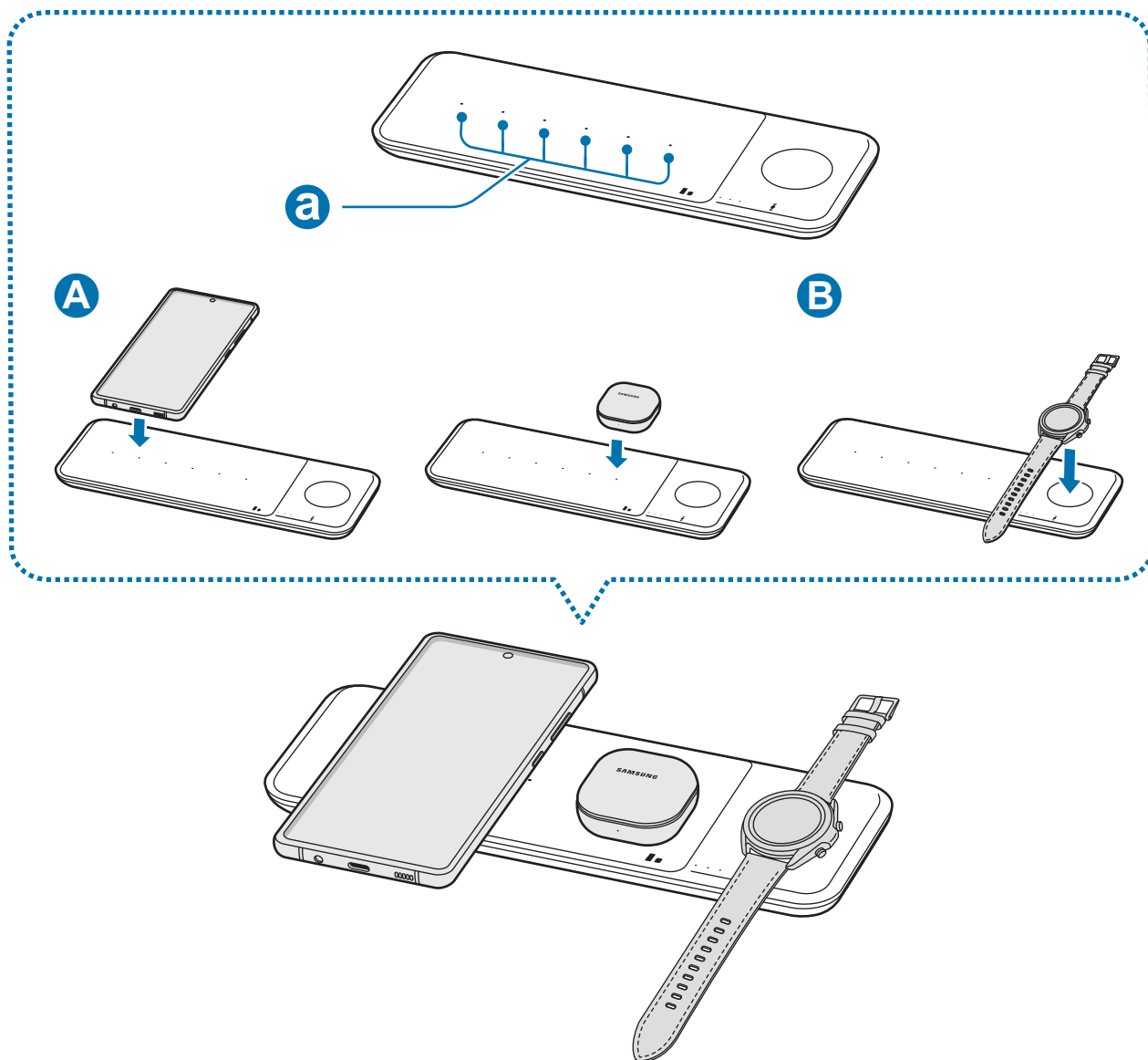
Use únicamente el cargador (9 V/2,77 A) y el cable suministrados con el dispositivo.



2 Coloque el centro del dispositivo móvil y los Galaxy Buds compatibles en el centro de la bobina de carga (a) para cargarlos (A). También puede cargar el Galaxy Watch en la bobina de carga de reloj del cargador inalámbrico (B).

- La carga comenzará cuando la bobina de carga entre en contacto con la bobina de carga inalámbrica del dispositivo móvil, los Galaxy Buds o el Galaxy Watch.
- El icono de carga que aparece en la pantalla del dispositivo móvil y del Galaxy Watch le informará del estado de la carga. Para conocer el estado de los auriculares y el estuche de carga, compruebe el color del indicador de estado de la batería de los Galaxy Buds.
- Si coloca un Galaxy Watch con ambas correas juntas en la superficie de carga inalámbrica, es posible que el Galaxy Watch no se cargue porque la bobina de carga no está en contacto con la bobina de carga inalámbrica del Galaxy Watch.

- Si se colocan materiales conductores sobre el cargador inalámbrico, es posible que este emita ruido.
- Para iniciar la carga, coloque un dispositivo móvil compatible con la carga inalámbrica rápida sobre el cargador inalámbrico. Para obtener más información, consulte el manual de usuario del dispositivo móvil.



- 3 Cuando el dispositivo móvil, los Galaxy Buds o el Galaxy Watch estén completamente cargados, retírelos del cargador inalámbrico.



Precauciones durante la carga del dispositivo móvil, los Galaxy Buds o el Galaxy Watch

- No coloque el dispositivo móvil sobre el cargador inalámbrico con una tarjeta de crédito o una tarjeta de identificación por radiofrecuencia (RFID), como una tarjeta de transporte o una tarjeta llave, entre la parte posterior y la cubierta del dispositivo móvil.
- No coloque el dispositivo móvil, los Galaxy Buds o el Galaxy Watch sobre el cargador inalámbrico cuando haya materiales conductores, tales como objetos metálicos e imanes, situados entre ellos.

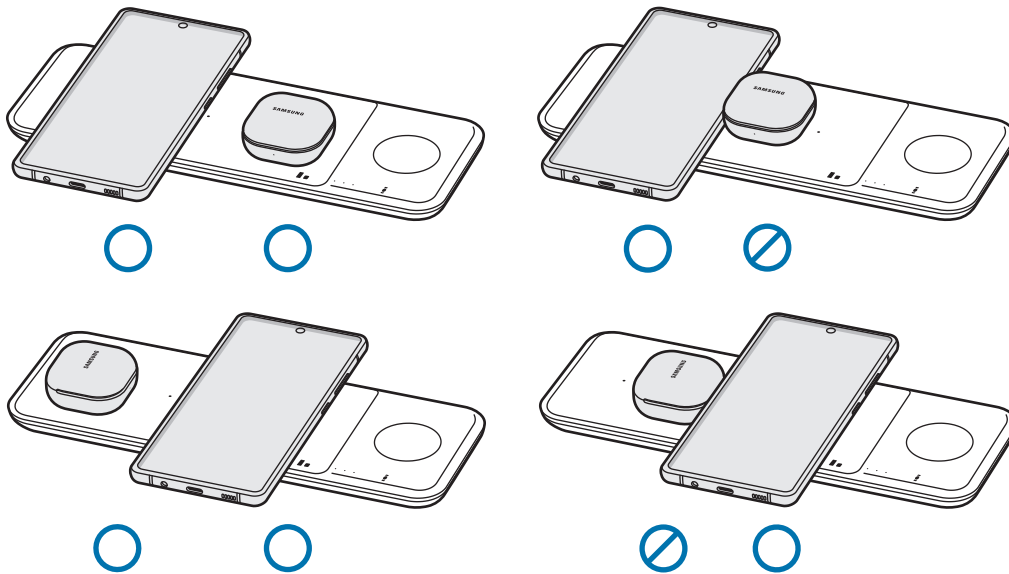
Puede que el dispositivo móvil, los Galaxy Buds o el Galaxy Watch no se carguen correctamente o se sobrecalienten, o que tanto estos como las tarjetas se estropeen.



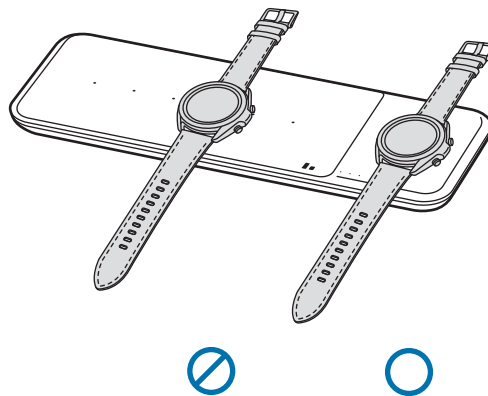
- Según el cargador inalámbrico que haya adquirido, es posible que tenga que comprar un cargador por separado.
- Coloque el centro del dispositivo móvil y los Galaxy Buds en el centro de la bobina de carga, y el Galaxy Watch en la bobina de carga del reloj. Si no los coloca correctamente, puede que la velocidad de carga disminuya o que no se carguen correctamente.
- No es posible realizar la carga entre las bobinas. Ajuste la posición de su dispositivo móvil y los Galaxy Buds en el centro de la bobina de carga para cargarlos.
- Cuando cargue el dispositivo móvil y los Galaxy Buds o dos Galaxy Buds al mismo tiempo, mantenga el mayor espacio posible entre los dispositivos.
- Si su dispositivo móvil lleva una funda gruesa, es posible que la carga inalámbrica no funcione correctamente. En ese caso, retírela antes de colocar el dispositivo móvil sobre el cargador inalámbrico.
- Cargar más de un dispositivo al mismo tiempo puede disminuir la velocidad de carga.
- Si conecta un cargador al dispositivo móvil durante la carga inalámbrica, la función de carga inalámbrica dejará de estar disponible.
- Cuando cargue un Galaxy Watch, actualícelo al software más reciente. De no ser así, la velocidad de carga podría ser lenta.
- Si utiliza el cargador inalámbrico en áreas con señales de red débiles, puede perder la recepción de la red.
- Durante la carga inalámbrica, es posible que el cargador inalámbrico emita ruido.
- El cargador no tiene interruptor de encendido y apagado, por tanto, para detener la entrada de corriente eléctrica, debe desenchufarlo de la red. Además, cuando esté conectado, debe permanecer cerca del enchufe. Para ahorrar energía, desenchufe el cargador cuando no lo esté usando.

Carga de varios dispositivos al mismo tiempo

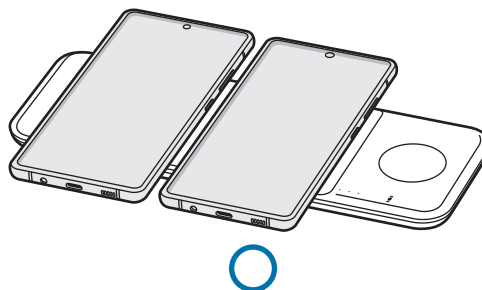
► Carga del dispositivo móvil y los Galaxy Buds



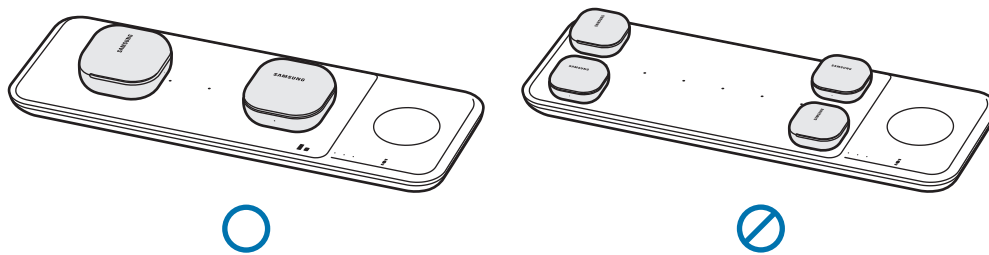
► Carga de varios Galaxy Watch



► Carga de dispositivos móviles



► Carga de Galaxy Buds



Identificación de la luz indicadora

El indicador luminoso alerta del estado del cargador inalámbrico.

Color	Estado
Rojo → Verde → Naranja	<ul style="list-style-type: none">• Conectado a la toma de alimentación
Rojo	<ul style="list-style-type: none">• Cargando
Verde	<ul style="list-style-type: none">• Carga completa
Rojo parpadeante	<ul style="list-style-type: none">• Carga incorrecta debido a un error general
Naranja parpadeante	<ul style="list-style-type: none">• Carga incorrecta debido a un cargador no aprobado
Apagada	<ul style="list-style-type: none">• El dispositivo móvil, los Galaxy Buds o el Galaxy Watch se han retirado del cargador inalámbrico o este no está conectado a una toma de corriente



- Si el indicador luminoso no funciona como se describe, desconecte el cargador del cargador inalámbrico y vuelva a conectarlo.
- La luz indicadora puede funcionar de otra forma según el dispositivo móvil, la funda de carga inalámbrica, los Galaxy Buds o el Galaxy Watch.

Resumen Declaración de Conformidad

SAMSUNG declara, bajo su responsabilidad, que este aparato cumple con lo dispuesto en la Directiva 2014/53/UE del Parlamento Europeo y del Consejo, de 16 de abril de 2014, trasladada a la legislación española mediante el Real Decreto 188/2016, de 6 de mayo

Copyright

Copyright © 2020 Samsung Electronics Co., Ltd.

Este manual está protegido por las leyes internacionales de derechos de autor.

No está permitido reproducir, distribuir, traducir o transmitir ninguna parte de este manual de ningún modo o por ningún medio, ya sea electrónico o mecánico, incluidas las fotocopias, grabaciones o almacenamiento en cualquier sistema de almacenamiento y recuperación de información.

Marcas comerciales

- SAMSUNG y el logotipo de SAMSUNG son marcas comerciales registradas de Samsung Electronics Co., Ltd.
- El resto de marcas comerciales y derechos de autor son propiedad de sus respectivos dueños.

Először ezt olvassa el

Kérjük, olvassa el ezt az útmutatót a készülék használata előtt, a biztonságos és megfelelő használat érdekében.

- Előfordulhat, hogy a képek eltérnek a tényleges terméktől. A tartalom előzetes bejelentés nélkül változhat.
- A vezeték nélküli töltő használata előtt győződjön meg arról, hogy az kompatibilis-e az Ön eszközével.

Instrukciós ikonok



Figyelmeztetés: olyan helyzetek, ahol önmagának vagy másoknak sérülést okozhat



Fokozott: olyan helyzetek, ahol készülékében vagy más készülékben kár keletkezhet



Megjegyzés: megjegyzések, használati tippek és egyéb információ

Használatbavétel

A csomag tartalma

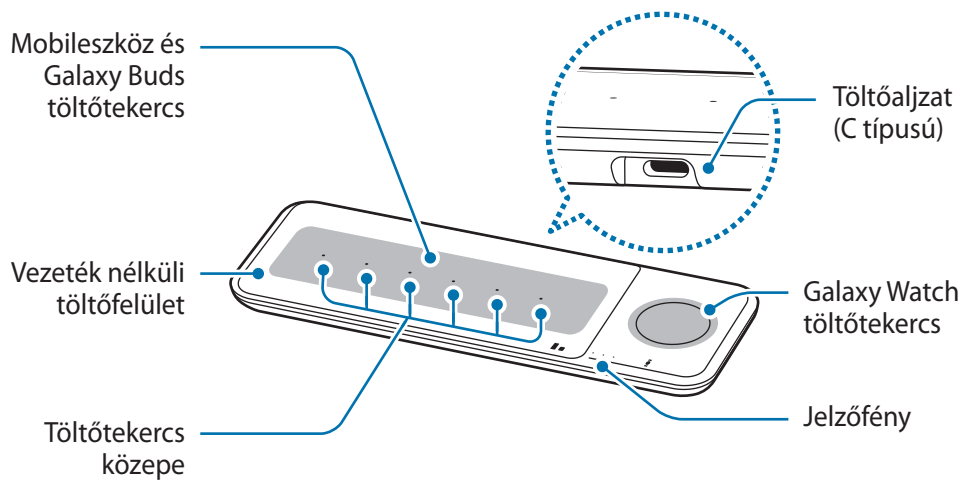
A termék dobozában a következőket kell találnia:

- Vezeték nélküli töltő
- USB töltő adapter
- USB-kábel
- Rövid kezelési útmutató



- A vezeték nélküli töltőfedelek külön vásárolhatók meg.
- A készülékhez szállított kiegészítők és a rendelkezésre álló tartozékok a régiótól vagy a szolgáltatótól függően változhatnak.
- A mellékelt tartozékok kifejezetten a készülékhez lettek tervezve, és más készülékekkel lehet, hogy nem kompatibilisek.
- A megjelenés jellemzői és a műszaki adatok előzetes bejelentés nélkül változhatnak.
- A helyi Samsung márkakereskedőtől további tartozékokat is vásárolhat. Vásárlás előtt győződjön meg arról, hogy ezek kompatibilisek-e az eszközzel.
- Kizárólag hivatalos Samsung tartozékokat használjon. A nem jóváhagyott kiegészítők használata teljesítményproblémákat és hibás működést okozhat, amelyekre a jótállás nem terjed ki.
- Valamennyi kiegészítő elérhetősége teljes mértékben a gyártó cégektől függ. Az elérhető álló kiegészítőkkal kapcsolatos további információkért lásd a Samsung weboldalát.

Az eszköz elrendezése



A vezeték nélküli töltő legfeljebb két eszközt képes feltölteni a mobileszközön és a Galaxy Buds töltőtekercsen.

A vezeték nélküli töltő használata

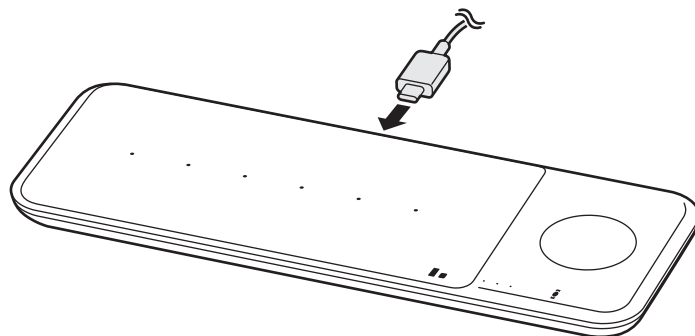
A készülék töltése

1 Csatlakoztassa a töltőt a vezeték nélküli töltőhöz.

Ha a töltőt helyesen csatlakoztatják a vezeték nélküli töltőhöz, a jelzőfény piros, zöld, sárga színben felvillan, majd kialszik.



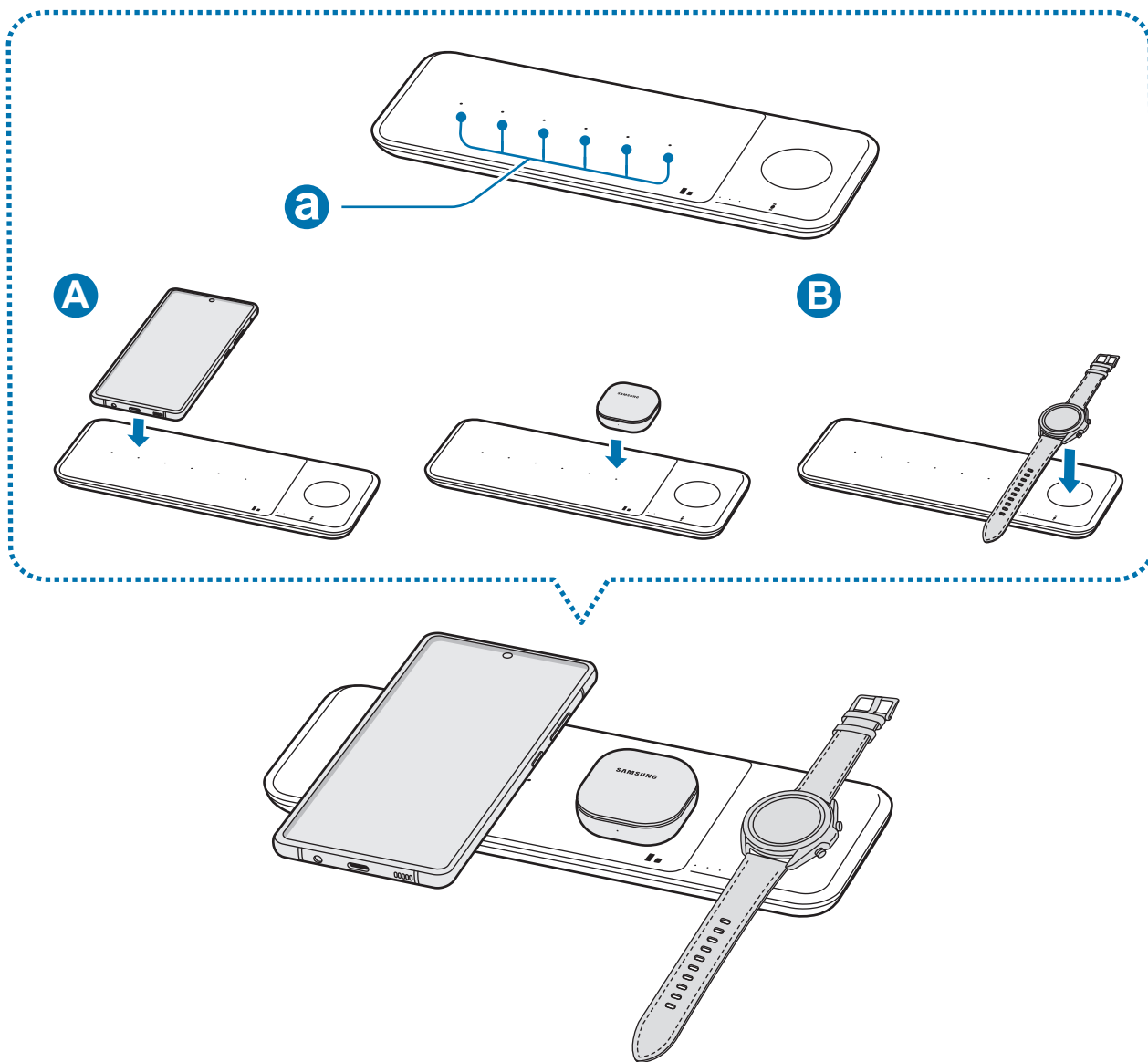
Csak a termékhez mellékelt töltőt (9 V/2,77 A) és kábelt használja.



2 Helyezze a támogatott mobileszközt és a Galaxy Buds-ot a vezeték nélküli töltőre (a) a feltöltéshez (A). Töltheti a Galaxy Watch-ot a vezeték nélküli töltő óratöltő tekercsén is (B).

- A töltés akkor kezdődik, amikor a mobileszköz, Galaxy Buds vagy Galaxy Watch érintkezik a vezeték nélküli töltővel.
- Ellenőrizze a mobileszköz és a Galaxy Watch képernyőjén megjelenő töltési ikont, amely a töltési állapotot jelzi. Ellenőrizze a fülhallgatók és a töltőtök töltöttségi állapotát a Galaxy Buds-on levő akkumulátor állapotjelző színe alapján.
- Ha egy Galaxy Watch-ot a vezeték nélküli töltőfelületre helyez a szíjakkal együtt, akkor előfordulhat, hogy a Galaxy Watch nem töltődik, mert nem érintkezik rendesen a vezeték nélküli töltővel.

- Ha vezetőképes anyagokat helyeznek a vezeték nélküli töltőre, akkor előfordulhat, hogy zaj hallható a vezeték nélküli töltőből.
- A gyors vezeték nélküli töltés elindításához helyezzen a vezeték nélküli töltőre egy mobilkészít, amely támogatja a gyors vezeték nélküli töltést. További információkért olvassa el a mobilkészít felhasználói kézikönyvét.



- 3 Ha a mobilkészít, Galaxy Buds vagy Galaxy Watch teljesen feltöltődött, távolítsa el a mobilkészít, a Galaxy Buds-ot vagy Galaxy Watch-ot a vezeték nélküli töltőről.



Óvintézkedések a mobilkészít, a Galaxy Buds vagy a Galaxy Watch töltésével kapcsolatban

- Ne helyezze a mobilkészít a vezeték nélküli töltőre úgy, hogy bankkártya vagy rádiófrekvenciás azonosító (RFID) kártya (mint például közlekedési bérletkártya vagy kódkártya) van a készülék hátulja és a vezeték nélküli töltő fedele között.
- Ne helyezze a mobilkészít, Galaxy Buds-ot vagy Galaxy Watch-ot a vezeték nélküli töltőre, amikor vezetéképes anyagok, például fémtárgyak és mágnesek helyezkednek el a mobilkészít, Galaxy Buds vagy Galaxy Watch és a vezeték nélküli töltő között.

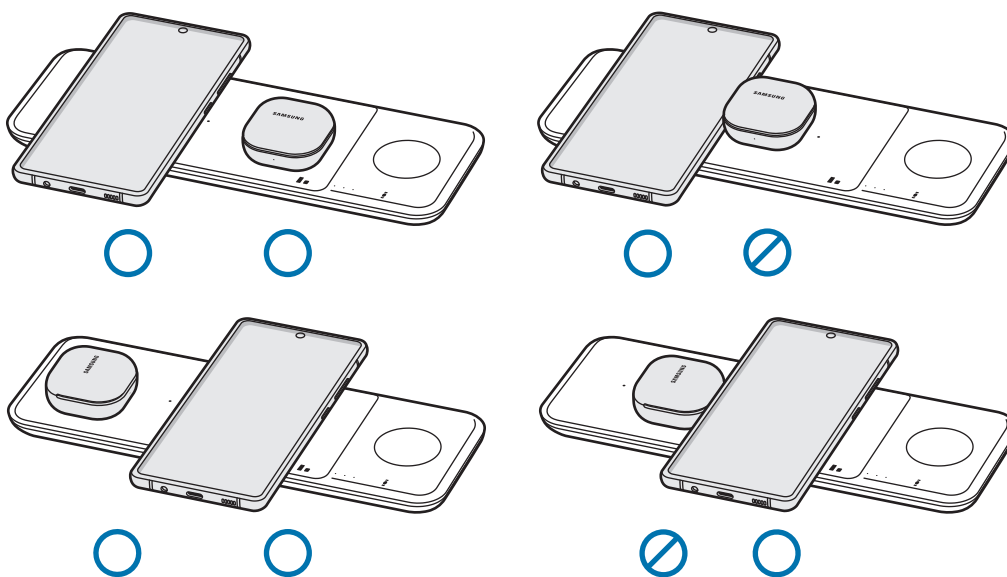
Ha a fenti óvintézkedéseket nem tartja be, akkor a mobilkészít, Galaxy Buds vagy Galaxy Watch nem töltődik megfelelően vagy túlmelegedhet, illetve a mobilkészít, Galaxy Buds vagy Galaxy Watch, vagy a kártyák megsérülhetnek.



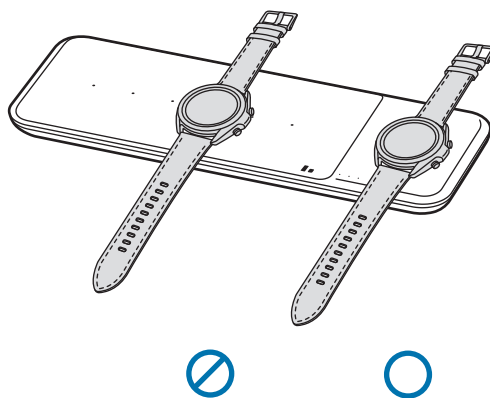
- A megvásárolt vezeték nélküli töltőtől függően előfordulhat, hogy a töltőt külön kell megvásárolnia.
- Helyezze a mobilkészít és a Galaxy Buds-ot a vezeték nélküli töltőre, és a Galaxy Watch-ot az óra töltőtekercsre. Ha nem megfelelő módon helyezi el őket, csökkenhet a töltési sebesség, vagy előfordulhat, hogy nem megfelelően töltődnek.
- A tekercs között nem lehetséges a töltés. A töltéshez igazítsa be a mobilkészít és a Galaxy Buds elhelyezkedését a töltőtekercs közepére.
- Amikor egyszerre tölti fel a mobilkészít és a Galaxy Buds-ot, illetve két Galaxy Buds-ot egyszerre tölt, hagyja a lehető legtöbb helyet az eszközök között.
- Lehet, hogy a vezeték nélküli töltés nem működik megfelelően, ha vastag tokot helyez a mobilkészítre. Ha vastag tokja van, akkor távolítsa el, mielőtt a mobilkészít a vezeték nélküli töltőre helyezné.
- Egynél több eszköz egyidejűleg történő töltése csökkentheti a töltési sebességet.
- Ha vezeték nélküli töltés közben csatlakoztatja a töltőt a mobilkészíthez, akkor a vezeték nélküli töltés funkció nem lesz elérhető.
- A Galaxy Watch töltésekor frissítse a Galaxy Watch-ot a legújabb szoftverre. Ha a legújabb szoftver nincs telepítve, a töltési sebesség lassú lehet.
- Ha olyan helyen használja a vezeték nélküli töltőt, ahol gyenge a térerő, előfordulhat, hogy lekapcsolódik a hálózatról.
- Vezeték nélküli töltés során a vezeték nélküli töltő zajt adhat ki magából.
- Energiatakarékossági okokból, ha nem használja húzza ki a töltőt. A töltőnek nincs kikapcsológombja, ezért energiatakarékossági okokból az áramellátás megszüntetéséhez ki kell húzni a fali aljzathoz. Használat során a készüléknek a fali aljzathoz csatlakoztatva és könnyen elérhetőnek kell lennie.

Több eszköz töltése egyszerre

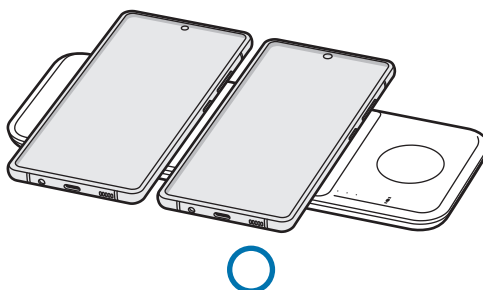
► A mobilkészíték és a Galaxy Buds töltése



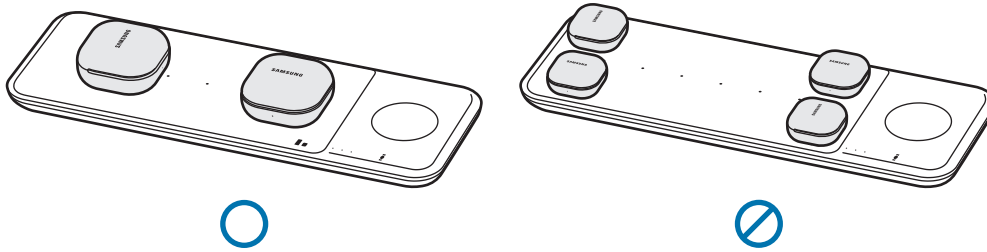
► A Galaxy Watch-ek töltése



► A mobilkészítékek töltése



► A Galaxy Buds töltése



Jelzőfény jelentése

A jelzőfény figyelmezteti a vezeték nélküli töltő állapotára.

Szín	Állapot
Piros → Zöld → Narancs	• A tápfeszültséghez való csatlakoztatás során
Piros	• Töltés során
Zöld	• Teljesen feltöltött állapotban
Piros fényel villog	• Ha általános hiba miatt a töltés nem megfelelő
Narancsszínben villog	• Ha nem jóváhagyott töltő miatt nem töltődik megfelelően
Nem világít	• Amikor a mobileszközt, Galaxy Buds-ot vagy Galaxy Watch-ot eltávolítja a vezeték nélküli töltőről, illetve amikor a vezeték nélküli töltő nincs csatlakoztatva konnektorhoz



- Ha a jelzőfény nem működik a leírtak szerint, húzza ki a töltőt a vezeték nélküli töltőből és csatlakoztassa újra.
- A jelzőfény működése eltérő lehet a mobileszköztől, vezeték nélküli töltőfedéltől, Galaxy Buds-tól vagy Galaxy Watch-tól függően.

Szerzői jog

Szerzői jog © 2020 Samsung Electronics Co., Ltd.

A kézikönyvet a nemzetközi szerzői jog védi.

A használati útmutató egyetlen része sem reprodukálható, terjeszthető, fordítható le vagy küldhető el semmilyen formában és semmilyen elektronikus vagy mechanikus eszközzel, beleértve a fénymásolást, a hangfelvételt és a különféle adattároló eszközökön való tárolást és az azokról történő lekérést.

Védjegyek

- A SAMSUNG név és a SAMSUNG embléma a Samsung Electronics Co., Ltd. bejegyzett védjegye.
- Minden más védjegy és szerzői jog a megfelelő tulajdonosokat illeti.

Najważniejsze zalecenia

Ze względów bezpieczeństwa oraz w celu właściwego korzystania z urządzenia należy przeczytać tę instrukcję.

- Rzeczywisty wygląd produktu może różnić się od tego przedstawionego na rysunkach. Treść instrukcji może ulec zmianie bez uprzedniego powiadomienia.
- Przed użyciem ładowarki bezprzewodowej należy upewnić się, że jest ona kompatybilna z urządzeniem.

Symbole zastosowane w niniejszej instrukcji obsługi



Ostrzeżenie: sytuacje, w których może dojść do zranienia użytkownika lub innych osób



Przeostroga: sytuacje, w których może dojść do uszkodzenia urządzenia lub innego sprzętu



Uwaga: wskazówki dotyczące użytkowania lub informacje dodatkowe

Wprowadzenie

Zawartość opakowania

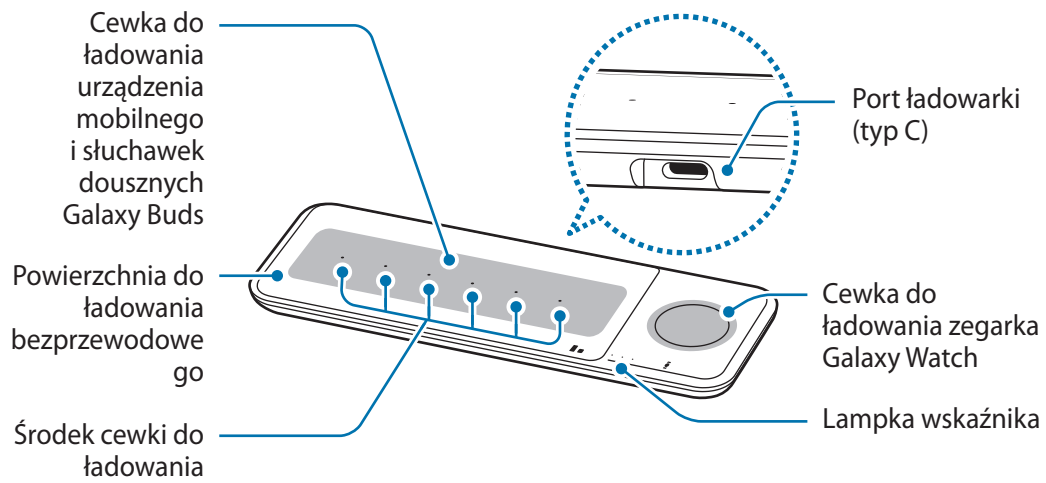
Należy sprawdzić, czy opakowanie z produktem zawiera następujące elementy:

- Podkładka do ładowania bezprzewodowego
- Zasilacz USB
- Kabel USB
- Instrukcja obsługi



- Osłony powierzchni ładowania bezprzewodowego są sprzedawane oddzielnie.
- Elementy dostarczane wraz z urządzeniem oraz wszelkie dostępne akcesoria mogą się różnić w zależności od kraju lub usługodawcy.
- Dostarczone akcesoria są przeznaczone wyłącznie do użytkowania z tym urządzeniem i mogą być niezgodne z innymi urządzeniami.
- Wygląd i dane techniczne mogą ulec zmianie bez uprzedniego powiadomienia.
- Akcesoria dodatkowe można nabyć u lokalnego sprzedawcy firmy Samsung. Przed zakupem należy się upewnić, że są one kompatybilne z urządzeniem.
- Należy stosować wyłącznie akcesoria zatwierdzone przez firmę Samsung. Stosowanie niezatwierdzonych akcesoriów może spowodować niepoprawną pracę urządzeń oraz usterki nieobjęte gwarancją.
- Dostępność wszystkich akcesoriów może się zmieniać i zależy wyłącznie od poszczególnych producentów. Więcej informacji na temat dostępnych akcesoriów można znaleźć na stronie internetowej firmy Samsung.

Wygląd urządzenia



Podkładka do ładowania bezprzewodowego może ładować maksymalnie dwa urządzenia na cewce do ładowania urządzenia mobilnego i słuchawek dousznych Galaxy Buds.

Korzystanie z ładowarki bezprzewodowej

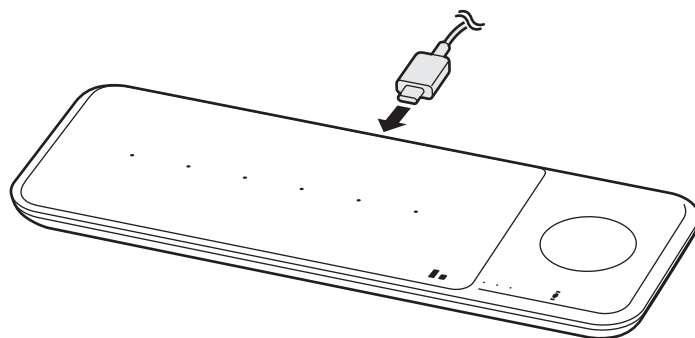
Ładowanie urządzenia

1 Podłącz ładowarkę do podkładki do ładowania bezprzewodowego.

Po prawidłowym podłączeniu ładowarki do ładowarki bezprzewodowej kontrolka będzie migać na czerwono, zielono i pomarańczowo, a następnie zgaśnie.



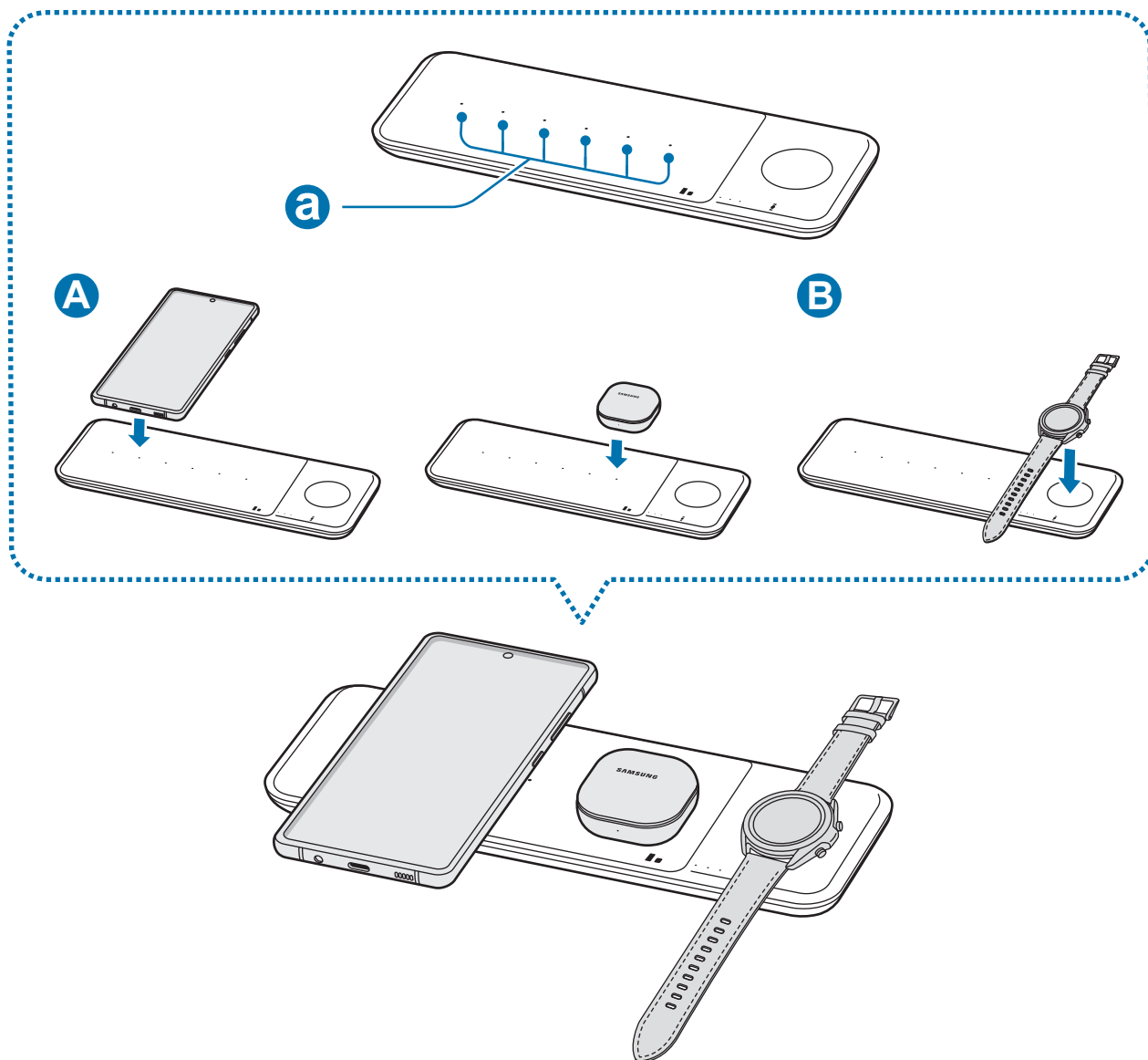
Należy używać wyłącznie ładowarki (9 V/2,77 A) i kabla dostarczonych z urządzeniem.



2 Umieść środkową część obsługiwanego urządzenia mobilnego oraz słuchawki douszne Galaxy Buds na środku cewki do ładowania (a) w celu naładowania (A). Możesz również naładować zegarek Galaxy Watch, umieszczając go na cewce ładującej ładowarki bezprzewodowej (B).

- Ładowanie rozpocznie się w momencie, gdy cewka do ładowania zetknie się z cewką do ładowania bezprzewodowego w urządzeniu mobilnym, słuchawkach dousznych Galaxy Buds lub zegarku Galaxy Watch.
- Sprawdź stan naładowania za pomocą ikony ładowania wyświetlanej na ekranie urządzenia mobilnego lub zegarka Galaxy Watch. Sprawdź stan naładowania słuchawek dousznych i obudowy ładującej za pomocą koloru wskaźnika stanu baterii na słuchawkach Galaxy Buds.
- Jeżeli zegarek Galaxy Watch zostanie umieszczony z dwoma paskami łączącymi na powierzchni do ładowania bezprzewodowego, ładowanie może się nie rozpocząć, ponieważ cewka do ładowania nie będzie stykać się z cewką do ładowania bezprzewodowego zegarka Galaxy Watch.

- Umieszczenie na podkładce do ładowania bezprzewodowego materiałów przewodzących prąd elektryczny może spowodować wydobywanie się dźwięków z podkładki.
- Aby rozpocząć szybkie ładowanie bezprzewodowe, umieścić urządzenie przenośne obsługujące funkcję szybkiego ładowania na ładowarce bezprzewodowej. Więcej informacji zawiera podręcznik użytkownika urządzenia przenośnego.



- 3 Po naładowaniu urządzenia mobilnego, słuchawek dousznych Galaxy Buds lub zegarka Galaxy Watch zdejmij ładowane urządzenie z podkładki do ładowania bezprzewodowego.



Środki ostrożności dotyczące ładowania urządzenia mobilnego, słuchawek dousznych Galaxy Buds i zegarka Galaxy Watch

- Nie umieszczać urządzenia przenośnego na ładowarce bezprzewodowej, gdy pomiędzy tylną obudową urządzenia przenośnego a jego pokrowcem znajduje się karta kredytowa lub karta identyfikacji radiowej (RFID) (np. karta transportowa lub karta magnetyczna).
- Nie umieszczać materiałów przewodzących prąd elektryczny, takich jak metalowe obiekty czy magnesy, pomiędzy urządzeniem mobilnym, słuchawkami dousznymi Galaxy Buds i zegarkiem Galaxy Watch a podkładką do ładowania bezprzewodowego.

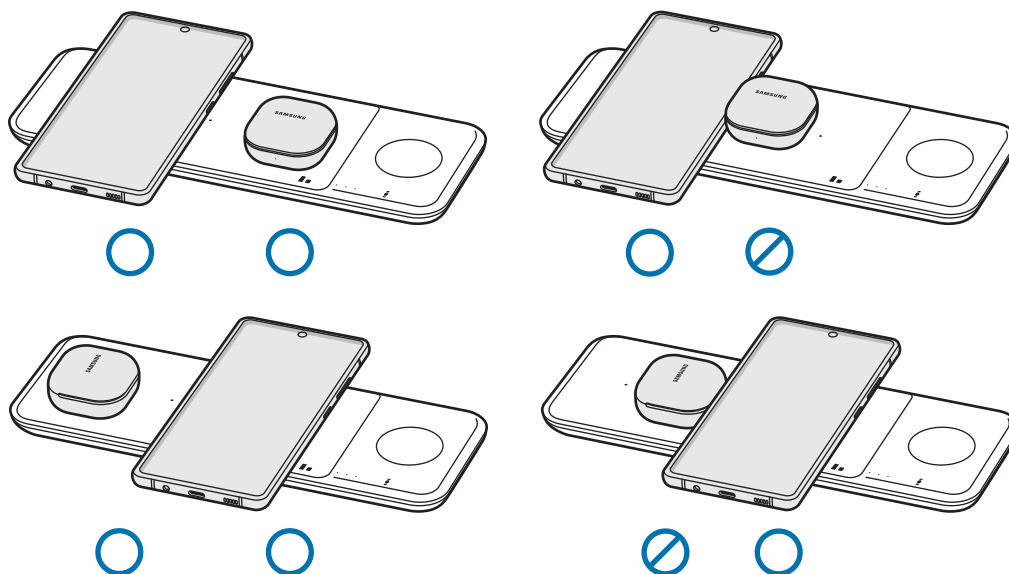
Urządzenie mobilne, słuchawki douszne Galaxy Buds lub zegarek Galaxy Watch mogą się nie ładować lub przegrzać albo może wystąpić uszkodzenie urządzenia mobilnego, słuchawek dousznych Galaxy Buds, zegarka Galaxy Watch lub kart.



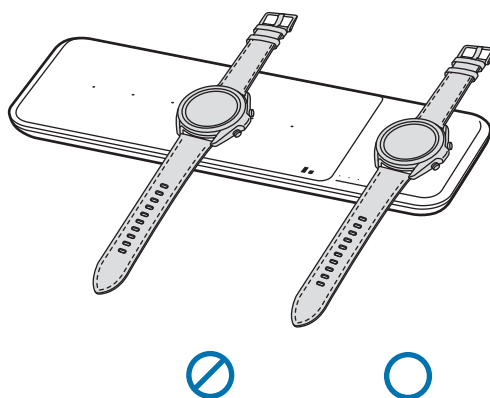
- Należy dokupić ładowarkę osobno, zależnie od zakupionej już ładowarki bezprzewodowej.
- Umieścić środkową część urządzenia mobilnego i słuchawki douszne Galaxy Buds na środku cewki do ładowania, a zegarek Galaxy Watch — na cewce do ładowania zegarków. Nieprawidłowe umieszczenie może skutkować wolniejszym ładowaniem oraz doprowadzić do nieprawidłowego naładowania.
- Ładowanie między cewkami nie jest możliwe. Aby naładować urządzenie mobilne i słuchawki douszne Galaxy Buds, należy je umieścić dokładnie na środku cewki do ładowania.
- W przypadku jednoczesnego ładowania urządzenia mobilnego i słuchawek dousznych Galaxy Buds albo dwóch zestawów słuchawek Galaxy Buds należy zachować możliwie największą przestrzeń między urządzeniami.
- Ładowanie bezprzewodowe może nie działać prawidłowo, jeśli na urządzenie przenośne nałożono gruby pokrowiec. Jeśli pokrowiec jest gruby, należy go usunąć przed umieszczeniem urządzenia na ładowarce bezprzewodowej.
- Ładowanie więcej niż jednego urządzenia w tym samym czasie może skutkować wolniejszym ładowaniem.
- Jeśli ładowarka zostanie podłączona do urządzenia przenośnego w trakcie ładowania bezprzewodowego, funkcja ładowania bezprzewodowego będzie niedostępna.
- W przypadku ładowania zegarka Galaxy Watch należy zaktualizować jego oprogramowanie do najnowszej wersji. Jeśli najnowsze oprogramowanie nie będzie zainstalowane, ładowanie może być powolne.
- Jeśli ładowarka bezprzewodowa będzie używana w miejscach, w których jest słaby sygnał sieci, może dojść do utraty odbioru sieci.
- Podczas ładowania bezprzewodowego z ładowarki bezprzewodowej mogą wydobywać się dźwięki.
- Aby oszczędzać energię, ładowarka powinna być odłączona od zasilania, kiedy nie jest używana. Ładowarka nie ma wyłącznika zasilania, dlatego też należy ją odłączać od gniazdka elektrycznego, gdy nie jest używana. Uniemożliwi to marnowanie energii. Podczas ładowania ładowarka powinna znajdować się w pobliżu gniazdka elektrycznego i być łatwo dostępna.

Jednoczesne ładowanie wielu urządzeń

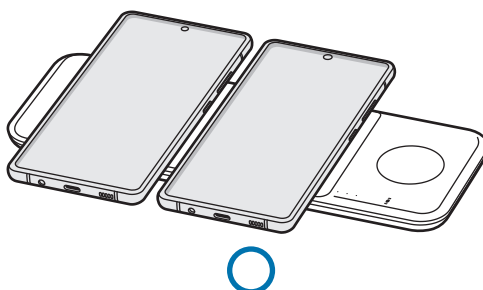
► Ładowanie urządzenia mobilnego i słuchawek dousznych Galaxy Buds



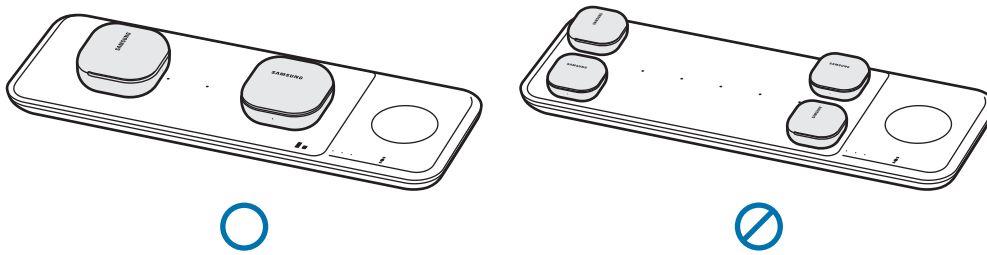
► Ładowanie zegarków Galaxy Watch



► Ładowanie urządzeń mobilnych



► Ładowanie słuchawek dousznych Galaxy Buds



Kolory kontrolki

Kontrolka sygnalizuje stan ładowarki bezprzewodowej.

Kolor	Stan
Czerwona → zielona → pomarańczowa	<ul style="list-style-type: none">Po podłączeniu do gniazdka elektrycznego
Czerwona	<ul style="list-style-type: none">Trwa ładowanie
Zielony	<ul style="list-style-type: none">Po pełnym naładowaniu
Miga na czerwono	<ul style="list-style-type: none">Gdy nie ładuje prawidłowo ze względu na błąd ogólny
Miga na pomarańczowo	<ul style="list-style-type: none">Gdy nie ładuje prawidłowo ze względu na niezatwierdzoną ładowarkę
Wyłączone	<ul style="list-style-type: none">Gdy usunięto urządzenie mobilne, słuchawki douszne Galaxy Buds lub zegarek Galaxy Watch z podkładki do ładowania bezprzewodowego lub gdy podkładka do ładowania bezprzewodowego nie jest podłączona do gniazda sieciowego



- Jeśli kontrolka nie działa, jak opisano powyżej, należy odłączyć ładowarkę od ładowarki bezprzewodowej i podłączyć ponownie.
- Dioda świetlna może działać różnie w zależności od modelu urządzenia mobilnego, obudowy podkładki do ładowania bezprzewodowego, słuchawek dousznych Galaxy Buds lub zegarka Galaxy Watch.

W zależności od kraju i operatora, karty SIM, urządzenie i akcesoria mogą wyglądać inaczej niż na ilustracjach zamieszczonych w niniejszej instrukcji.

Prawa autorskie

Prawa autorskie © 2020 Samsung Electronics Co., Ltd.

Niniejsza instrukcja obsługi jest chroniona międzynarodowymi przepisami ochrony praw autorskich. Żadna część niniejszej instrukcji nie może być reprodukowana, dystrybuowana, tłumaczona ani przesyłana w jakiegokolwiek formie ani za pomocą jakichkolwiek środków elektronicznych lub mechanicznych, w tym kopiowana, nagrywana lub przechowywana w jakimkolwiek systemie archiwizacyjnym.

Znaki towarowe

- SAMSUNG i logo SAMSUNG są zarejestrowanymi znakami towarowymi firmy Samsung Electronics Co. Ltd.
- Wszelkie pozostałe znaki towarowe i prawa autorskie należą do ich właścicieli.

Foarte important

Pentru o utilizare sigură și corespunzătoare, vă rugăm să citiți acest manual înainte de a utiliza dispozitivul.

- Imaginile pot diferi, ca aspect, față de produsul efectiv. Conținutul poate fi modificat fără notificare prealabilă.
- Înainte de a utiliza încărcătorul wireless, asigurați-vă că acesta este compatibil cu dispozitivul dumneavoastră.

Pictograme de instrucțiuni



Avertisment: situații care ar putea provoca rănirea dvs. sau a celor din jur



Atenție: situații care ar putea deteriora dispozitivul dvs. sau alte echipamente



Aviz: note, sfaturi de utilizare sau informații suplimentare

Introducere

Conținut pachet

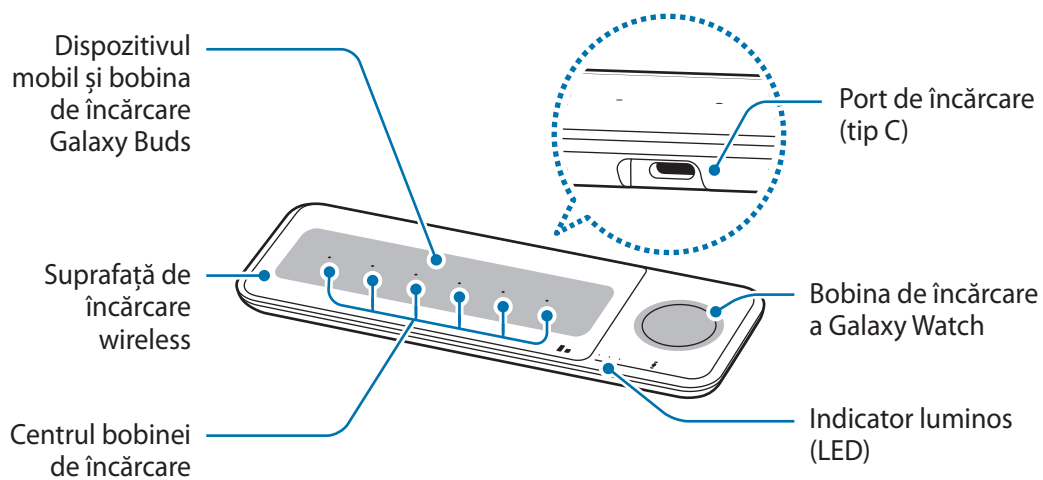
Verificați dacă în cutia produsului se află următoarele articole:

- Încărcător wireless
- Încărcător USB
- Cablu USB
- Ghid de pornire rapidă



- Carcasele de încărcare wireless se vând separat.
- Articolele livrate împreună cu dispozitivul și accesoriile disponibile pot diferi, în funcție de țară sau de furnizorul de servicii.
- Elementele oferite sunt create numai pentru acest dispozitiv și este posibil să nu fie compatibile cu alte dispozitive.
- Aspectul și specificațiile pot fi modificate fără o notificare prealabilă.
- Puteți achiziționa accesorii suplimentare de la distribuitorul Samsung local. Asigurați-vă că acestea sunt compatibile cu dispozitivul înainte de achiziționare.
- Utilizați numai accesorii aprobate de Samsung. Utilizarea accesoriilor neaprobate poate cauza probleme de performanță și defecțiuni care nu sunt acoperite de garanție.
- Disponibilitatea tuturor accesoriilor poate fi modificată exclusiv la latitudinea companiilor producătoare. Pentru mai multe informații despre accesorii disponibile, consultați site-ul web Samsung.

Aspectul dispozitivului



Încărcătorul wireless poate încărca până la două dispozitive pe dispozitivul mobil și bobina de încărcare Galaxy Buds.

Utilizarea încărcătorului wireless

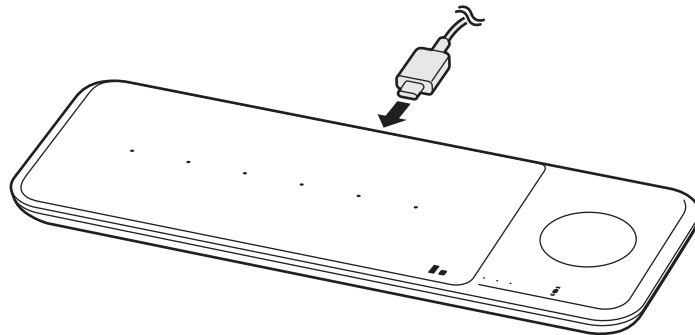
Încărcarea dispozitivului

1 Conectați încărcătorul la încărcătorul wireless.

Când încărcătorul este conectat corect la încărcătorul wireless, indicatorul luminos emite culorile roșu, verde și portocaliu, apoi se stinge.



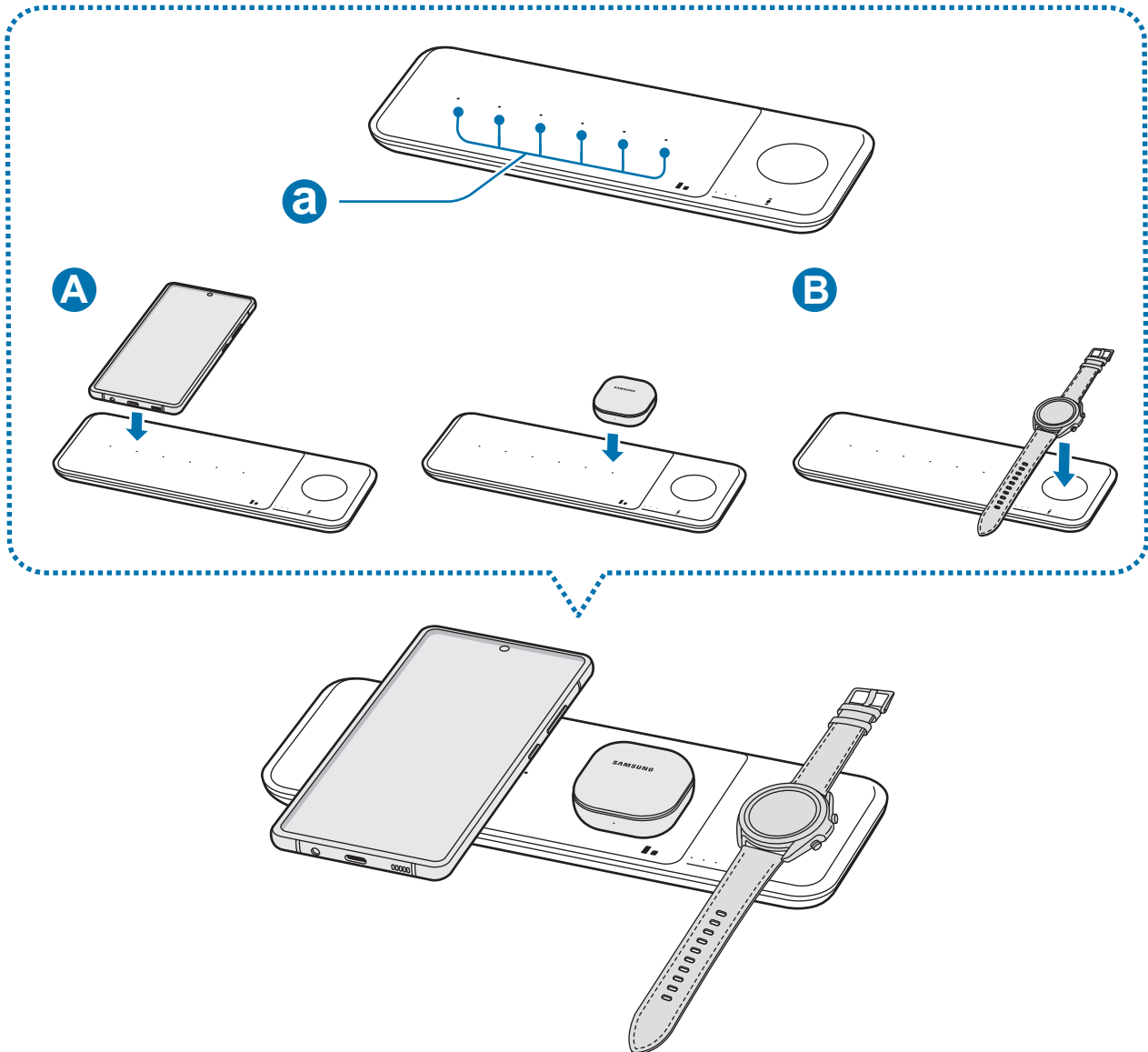
Folosiți numai încărcătorul (9V/2.77 A) și cablul furnizate cu dispozitivul.



2 Așezați centrul dispozitivului mobil acceptat și Galaxy Buds pe centrul bobinei de încărcare (a) pentru a-l încărca (A). De asemenea, puteți încărca Galaxy Watch pe bobina de încărcare a ceasului de pe încărcătorul wireless (B).

- Încărcarea va începe atunci când bobina de încărcare va intra în contact cu bobina de încărcare wireless a dispozitivului mobil, Galaxy Buds sau Galaxy Watch.
- Pentru a vedea nivelul de încărcare, verificați pictograma de încărcare afișată pe ecranul dispozitivului mobil și al Galaxy Watch. Verificați nivelul de încărcare al căștilor și casetei de încărcare cu ajutorul culorii indicatorului de stare al bateriei de pe Galaxy Buds.
- Dacă așezați un Galaxy Watch cu ambele centuri de conectare laolaltă pe suprafața de încărcare wireless, este posibil ca Galaxy Watch să nu se încarce deoarece bobina de încărcare nu intră în contact cu bobina de încărcare wireless a Galaxy Watch.

- Dacă se vor așeza materiale conductive pe încărcătorul wireless, pot apărea zgomote de la acesta.
- Pentru a începe încărcarea wireless rapidă, conectați un dispozitiv mobil care acceptă încărcarea rapidă wireless de pe încărcătorul wireless. Pentru mai multe informații, consultați manualul de utilizare al dispozitivului mobil.



- 3 Atunci când dispozitivul mobil, Galaxy Buds sau Galaxy Watch este complet încărcat, deconectați dispozitivul mobil, Galaxy Buds sau Galaxy Watch de la încărcătorul wireless.



Precauții pentru încărcarea dispozitivului mobil, Galaxy Buds sau Galaxy Watch

- Nu puneți dispozitivul mobil pe un încărcător wireless cu un card de credit sau o cartelă de identificare cu radio-frecvență (RFID) (cum ar fi un abonament de transport sau o cartelă de acces) poziționată între spatele dispozitivului mobil și capacul dispozitivului mobil.
- Nu amplasați dispozitivul mobil, Galaxy Buds sau Galaxy Watch pe încărcătorul wireless atunci când materiale conductive, precum obiecte metalice și magneți, se află între dispozitivul mobil, Galaxy Buds sau Galaxy Watch și încărcătorul wireless.

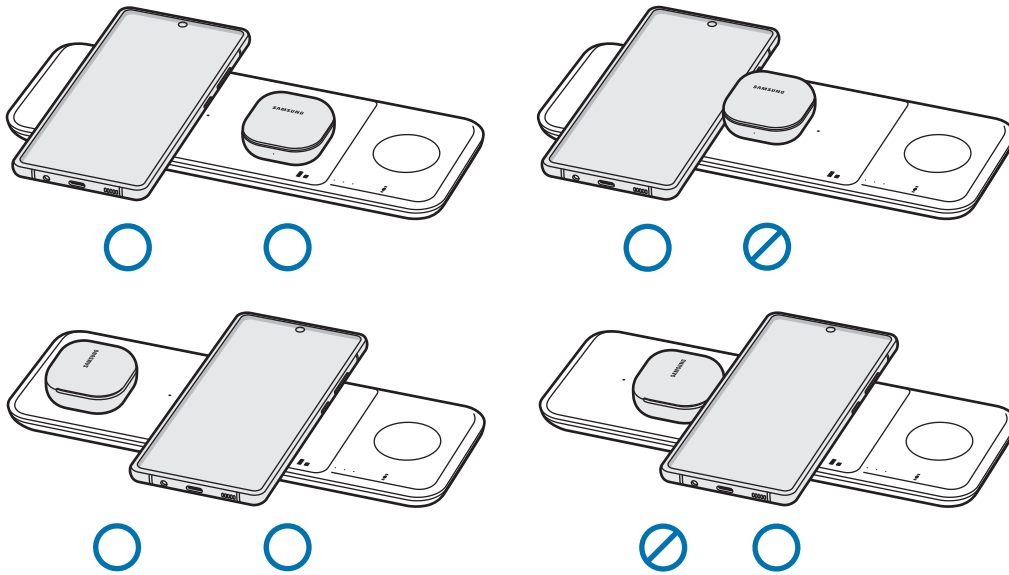
Este posibil ca dispozitivul mobil, Galaxy Buds sau Galaxy Watch să nu se încarce corespunzător, să se supraîncălzească sau să fie cauzată deteriorarea dispozitivului mobil, a Galaxy Buds, a Galaxy Watch sau a cardurilor.



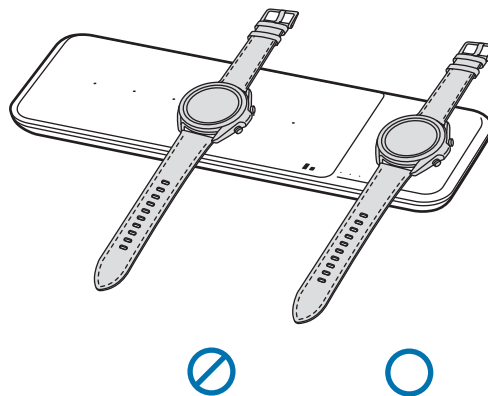
- Este posibil să fie nevoie să achiziționați un încărcător separat în funcție de încărcătorul wireless pe care l-ați cumpărat.
- Așezați centrul dispozitivului mobil și al Galaxy Buds pe centrul bobinei de încărcare, și Galaxy Watch pe bobina de încărcare a Galaxy Watch. Dacă nu le așezați corect, este posibil ca viteza de încărcare să scadă sau acestea să nu se încarce corect.
- Încărcarea nu este posibilă între bobine. Ajustați poziția dispozitivului dumneavoastră mobil și Galaxy Buds pe centrul bobinei de încărcare pentru a le încărca.
- Atunci când încărcați dispozitivul mobil și Galaxy Buds sau două Galaxy Buds în același timp, păstrați cât mai mult spațiu posibil între dispozitive.
- Este posibil ca încărcarea să nu se desfășoare în mod corespunzător dacă ați îmbrăcat dispozitivul dumneavoastră mobil într-o carcasă groasă. În cazul în care carcasa este groasă, scoateți-o înainte de a vă plasa dispozitivul mobil pe încărcătorul wireless.
- Încărcarea a mai multe dispozitive în același timp poate conduce la diminuarea vitezei de încărcare.
- În situația în care conectați un încărcător la dispozitivul mobil în timpul încărcării wireless, caracteristica încărcare wireless va fi indisponibilă.
- Atunci când încărcați un Galaxy Watch, actualizați Galaxy Watch la cel mai recent software. Dacă nu este instalat cel mai recent software, viteza de încărcare se poate diminua.
- Dacă folosiți încărcătorul wireless în zone cu semnale slabe de rețea, puteți pierde recepția rețelei.
- În timpul încărcării wireless, de la încărcătorul wireless pot apărea zgomote.
- Pentru a economisi energie scoateți din priză încărcătorul atunci când nu este folosit. Încărcătorul nu are un întrerupător, astfel încât trebuie să-l deconectați de la priza electrică pentru a evita consumul de energie electrică. Încărcătorul trebuie să rămână aproape de priza electrică și să fie accesibil cu ușurință în timpul încărcării.

Încărcarea mai multor dispozitive în același timp

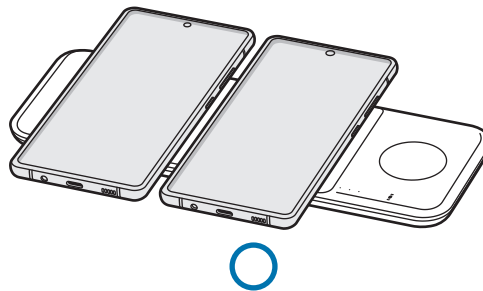
► Încărcarea dispozitivului mobil și a Galaxy Buds



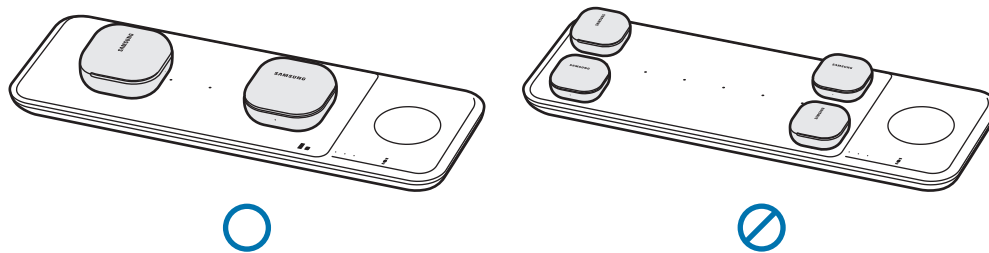
► Încărcarea Galaxy Watches



► Încărcarea dispozitivelor mobile



► **Încărcarea Galaxy Buds**



Identificarea indicatorului luminos

Ledul vă alertează cu privire la starea încărcătorului wireless.

Culoare	Stare
Roșu → Verde → Portocaliu	<ul style="list-style-type: none"> • Când este conectat la priza electrică
Roșu	<ul style="list-style-type: none"> • La încărcare
Verde	<ul style="list-style-type: none"> • Încărcare completă
Se aprinde intermitent în roșu	<ul style="list-style-type: none"> • Atunci când încărcarea nu este corespunzătoare din cauza unei erori generale
Portocaliu intermitent	<ul style="list-style-type: none"> • Atunci când încărcarea nu este corespunzătoare din cauza unui încărcător neomologat
Oprit	<ul style="list-style-type: none"> • Atunci când dispozitivul mobil, Galaxy Buds sau Galaxy Watch este îndepărtat de la încărcătorul wireless sau când încărcătorul wireless nu este conectat la priză



- Dacă ledul nu funcționează conform descrierii, deconectați încărcătorul de la încărcătorul wireless și reconectați-l.
- Este posibil ca ledul să funcționeze diferit în funcție de dispozitivul mobil, de carcasa de încărcare wireless, Galaxy Buds, sau Galaxy Watch.

Drepturi de autor

Drepturi de autor © 2020 Samsung Electronics Co., Ltd.

Acest manual este protejat de legislația internațională privind drepturile de autor.

Nicio parte a acestui manual nu poate fi reprodusă, distribuită, tradusă sau transmisă, sub nicio formă și prin niciun mijloc, electronic sau mecanic, inclusiv prin fotocopiere, înregistrare sau stocare în niciun sistem de stocare și recuperare a informațiilor.

Mărcile comerciale

- SAMSUNG și logo-ul SAMSUNG sunt mărci comerciale înregistrate ale Samsung Electronics Co., Ltd.
- Toate celelalte mărci comerciale și drepturi de autor sunt proprietatea respectivilor deținători.

Първо прочетете

Преди да използвате устройството, прочетете това ръководство, за да осигурите безопасна и правилна употреба.

- Изображенията могат да се различават на вид от действителния продукт. Съдържанието може да бъде променяно без предварително уведомление.
- Преди да използвате безжичното зарядно устройство, се уверете, че то е съвместимо с вашето устройство.

Указателни икони



Внимание: ситуации, които могат да предизвикат наранявания върху Вас или върху други хора



Внимание: ситуации, които могат да причинят повреда във Вашето устройство или в друго оборудване



Забележка: бележки, препоръки за употреба или допълнителна информация

Начало

Съдържание на опаковката

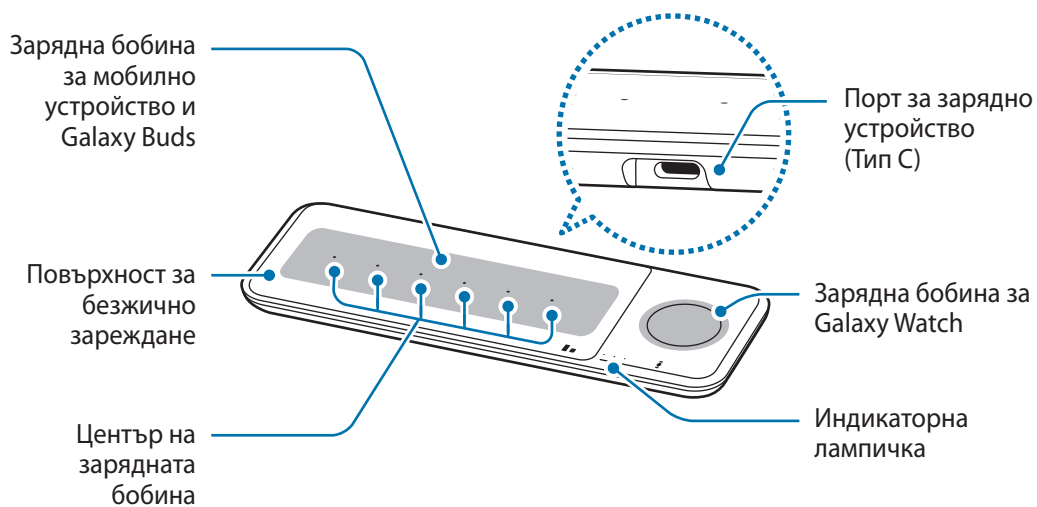
Проверете в кутията на продукта за следното:

- Безжично зарядно устройство
- Захранващ USB адаптер
- USB кабел
- Кратко ръководство



- Капаците за безжично зареждане се продават отделно.
- Елементите, доставени с устройството, както и наличните аксесоари може да се различават в зависимост от региона или доставчика на услуги.
- Доставените артикули са предназначени само за това устройство и може да не са съвместими с други устройства.
- Външният вид и спецификациите подлежат на промяна без предварително известие.
- Можете да закупите допълнителни аксесоари от местния дистрибутор на Samsung. Преди да ги закупите, се уверете, че те са съвместими с устройството.
- Използвайте само одобрени от Samsung аксесоари. Използването на неодобрени аксесоари може да доведе до проблеми с производителността и неизправности, които не се покриват от гаранцията.
- Наличността на всички аксесоари подлежи на промяна в зависимост изцяло от компаниите производители. За повече информация относно наличните аксесоари вижте уебсайта на Samsung.

Схема на устройството



Безжичното зарядно устройство може да зарежда до две устройства на зарядната бобина за мобилно устройство и Galaxy Buds.

Използване на безжичното зарядно устройство

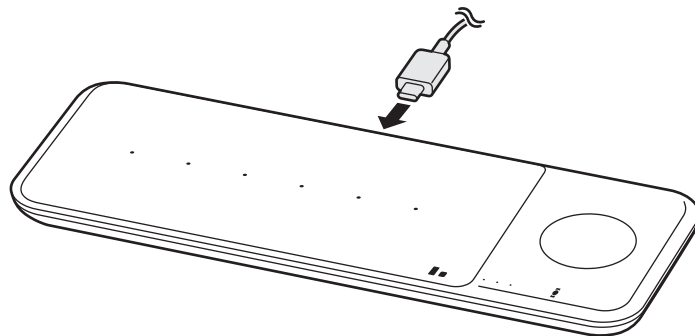
Зареждане на устройството

1 Свържете зарядното устройство към безжичното зарядно устройство.

Когато зарядното устройство се включи правилно към безжичното зарядно устройство, светлинният индикатор светва в червено, зелено и оранжево, и след това изгасва.



Използвайте само зарядното устройство (9 V/2,77 A) и кабела, предоставени с устройството.

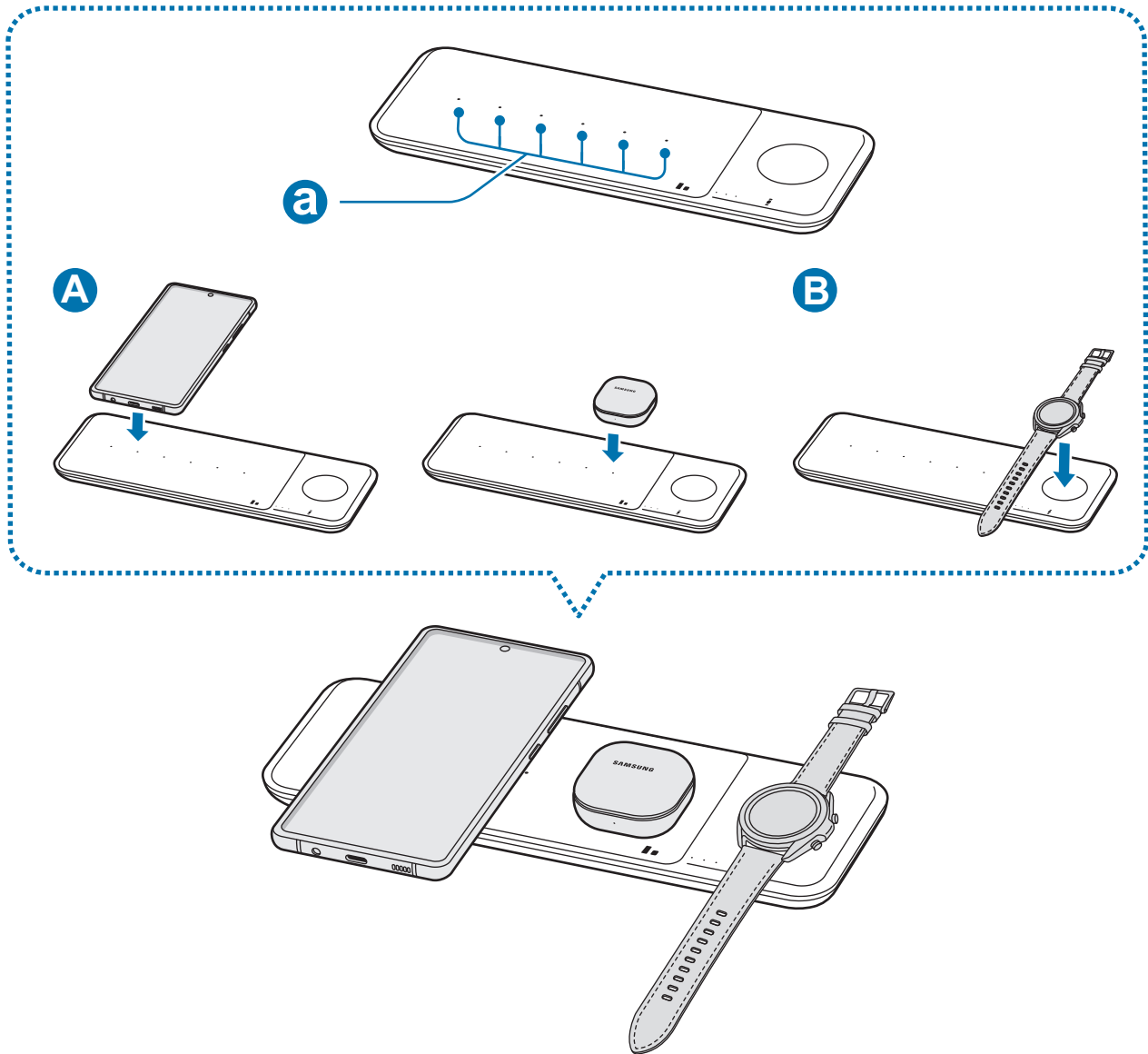


2 Поставете центъра на поддържано мобилно устройство и Galaxy Buds върху центъра на зарядната бобина (a), за да ги заредите (A). Можете също да зареждате Galaxy Watch върху зарядната бобина на безжичното зарядно устройство (B).

- Зареждането ще започне, когато зарядната бобина влезе в контакт с бобината за безжично зареждане на мобилното устройство, Galaxy Buds или Galaxy Watch.
- Проверете иконата за зареждане на екрана на мобилното устройство и Galaxy Watch за състоянието на зареждане. Проверете състоянието на зареждане на минислушалките и калъфа за зареждане чрез цвета на индикатора за състоянието на батерията върху Galaxy Buds.
- Ако поставите Galaxy Watch с двата свързващи ремъка заедно върху повърхността за безжично зареждане, той може да не се зарежда, защото зарядната бобина не влиза в контакт с бобината за безжично зареждане на Galaxy Watch.

Използване на безжичното зарядно устройство

- Когато върху безжичното зарядно устройство са поставени проводящи материали, от него може да възникне шум.
- За да започне бързо безжично зареждане, поставете върху безжичното зарядно устройство мобилно устройство, което поддържа бързо безжично зареждане. За повече информация вижте ръководството за потребителя на мобилното устройство.



- 3 Отстранете мобилното устройство, Galaxy Buds или Galaxy Watch от безжичното зарядно устройство, когато са напълно заредени.



Предпазни мерки при зареждане на мобилно устройство, Galaxy Buds или Galaxy Watch

- Не поставяйте мобилното устройство върху безжичното зарядно устройство, ако между гърба на мобилното устройство и капака му е поставена кредитна карта или карта за радиочестотна идентификация (RFID) (като карта за транспорт или карта-ключ).
- Не поставяйте мобилното устройство, Galaxy Buds или Galaxy Watch върху безжичното зарядно устройство, ако между мобилното устройство, Galaxy Buds или Galaxy Watch и безжичното зарядно устройство са поставени проводящи материали, например метални предмети и магнити.

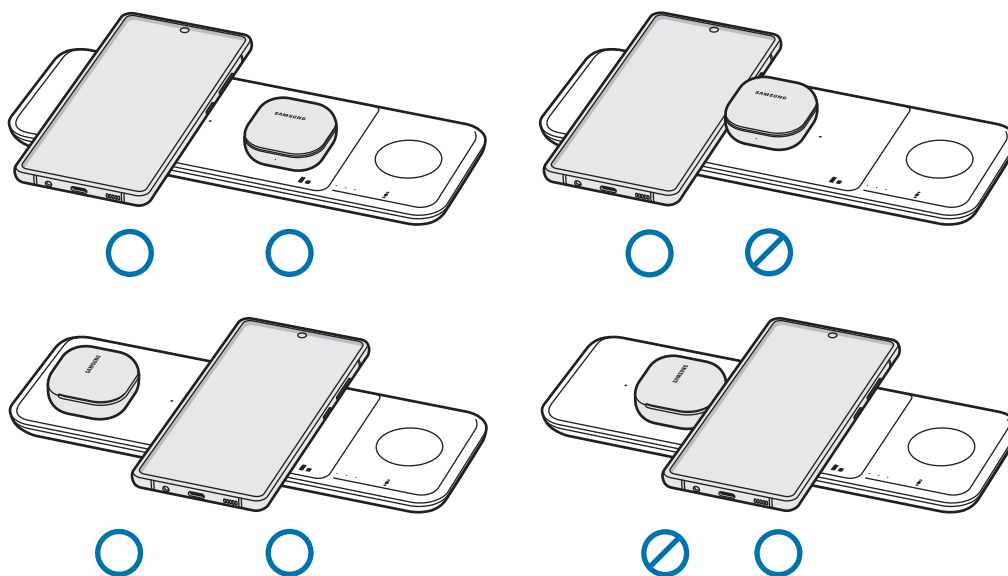
Мобилното устройство, Galaxy Buds или Galaxy Watch може да не се зареждат правилно или да прегреят, или самите те или картите може да се повредят.



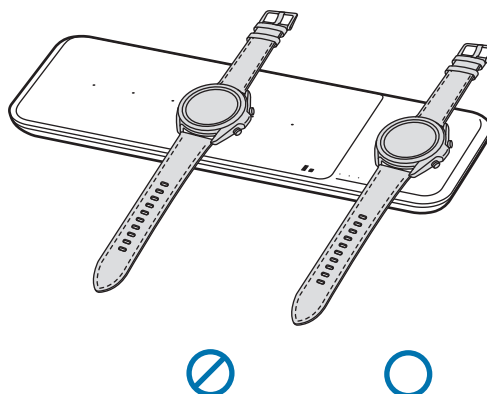
- Може да се наложи отделно да закупите зарядно устройство в зависимост от закупеното от вас безжично зарядно устройство.
- Поставете центъра на мобилното устройство и Galaxy Buds върху центъра на зарядната бобина, а Galaxy Watch – върху зарядната бобина за часовник. Ако не ги поставите правилно, скоростта на зареждане може да спадне или те може да не се зареждат правилно.
- Не е възможно зареждане между бобините. Коригирайте позицията на мобилното устройство и Galaxy Buds спрямо центъра на зарядната бобина, за да ги заредите.
- Когато зареждате мобилно устройство и Galaxy Buds или две Galaxy Buds едновременно, оставайте между устройствата възможно най-много пространство.
- Безжичното зареждане може да не функционира правилно, ако сте поставили дебел калъф на мобилното си устройство. Ако калъфът е дебел, свалете го преди поставянето на мобилното устройство върху безжичното зарядно устройство.
- Зареждането на повече от едно устройство едновременно може да намали скоростта на зареждане.
- Ако свържете зарядно устройство към мобилното устройство по време на безжично зареждане, функцията за безжично зареждане няма да може да се използва.
- Когато зареждате Galaxy Watch, актуализирайте го до най-новия софтуер. Ако не е инсталиран най-новият софтуер, скоростта на зареждане може да е ниска.
- Ако използвате безжичното зарядно устройство в зони със слаб мрежов сигнал, можете да загубите сигнала на мрежата.
- По време на безжично зареждане може да се появи шум от безжичното зарядно устройство.
- За да спестите енергия, извадете зарядното устройство от електрическия контакт, когато не го използвате. Зарядното устройство няма копче за изключване, затова трябва да го извадите от електрическия контакт, когато не го използвате, за да не изразходвате енергия. Зарядното устройство трябва да остане близо до електрическия контакт и лесно достъпно, докато зарежда.

Зареждане на няколко устройства едновременно

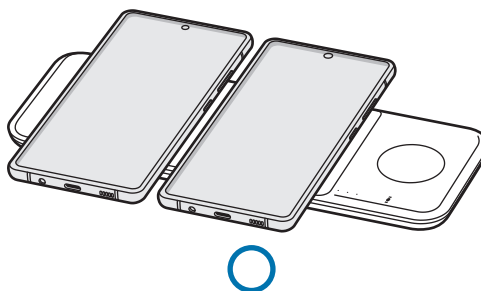
► Зареждане на мобилно устройство и Galaxy Buds



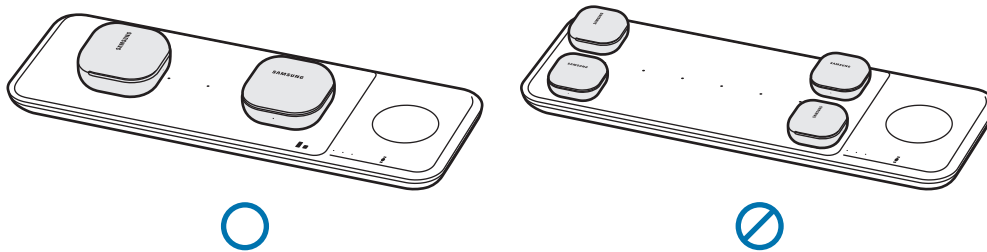
► Зареждане на няколко Galaxy Watch



► Зареждане на мобилни устройства



► Зареждане на Galaxy Buds



Идентификация на светлинния индикатор

Светлинният индикатор Ви сигнализира за състоянието на безжичното зарядно устройство.

Цвят	Състояние
Червен → Зелен → Оранжев	• При включване към източник на захранване
Червен	• При зареждане
Зелен	• Когато е напълно заредена
Мигащо червено	• При неправилно зареждане поради обща грешка
Мигане в оранжево	• При неправилно зареждане поради неодобрено зарядно устройство
Изключено	• Когато мобилното устройство, Galaxy Buds или Galaxy Watch се отстранят от безжичното зарядно устройство или когато безжичното зарядно устройство не е свързано към мрежов контакт



- Ако светлинният индикатор не функционира по описания начин, изключете зарядното устройство от безжичното зарядно устройство и го свържете отново.
- Светлинният индикатор може да работи по различен начин в зависимост от мобилното устройство, капака за безжично зареждане, Galaxy Buds или Galaxy Watch.

Авторско право

Авторско право © 2020 Samsung Electronics Co., Ltd.

Това ръководство е защитено от международни закони за авторските права.

Никоя част от ръководството не може да бъде възпроизвеждана, разпространявана, превеждана или прехвърляна под каквато и да е форма или по какъвто и да е начин, електронен или механичен, в това число фотокопиране, запис или съхранение в каквато и да е система за информационно съхранение и извличане.

Търговски марки

- SAMSUNG и логото на SAMSUNG са регистрирани търговски марки на Samsung Electronics Co., Ltd.
- Всички останали търговски марки са собственост на съответните им притежатели.

Prvo ovo pročitajte

Prije korištenja uređaja pročitajte ovaj priručnik da biste osigurali sigurno i pravilno korištenje.

- Slike se mogu razlikovati od stvarnog proizvoda. Sadržaj je podložan promjeni bez prethodne obavijesti.
- Prije uporabe bežičnog punjača provjerite je li kompatibilan s vašim uređajem.

Ikone uputa



Upozorenje: Okolnosti u kojima možete ozlijediti sebe ili druge



Oprez: Okolnosti u kojima su moguća oštećenja uređaja i ostale opreme



Napomena: Bilješke, savjeti za upotrebu ili dodatne informacije

Upoznavanje s uređajem

Sadržaj pakiranja

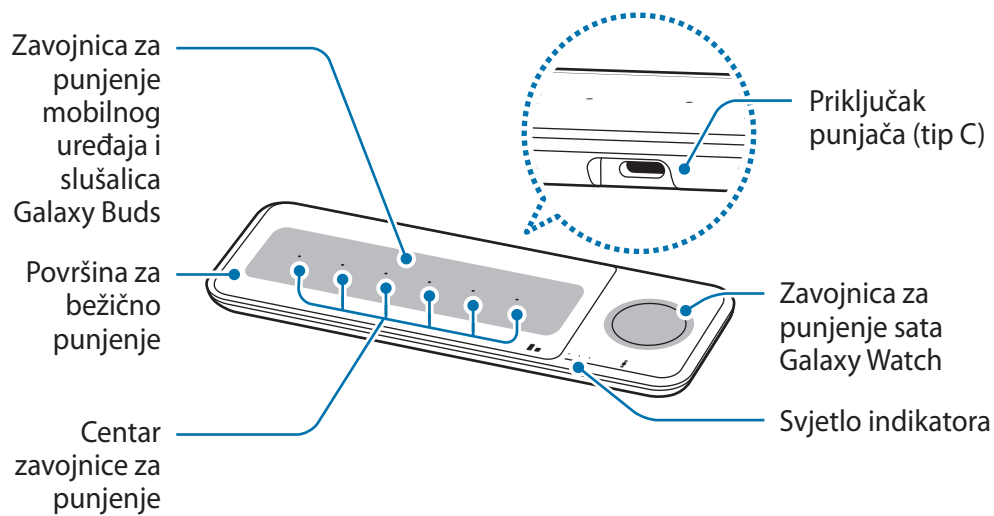
Potražite sljedeće dijelove u kutiji proizvoda:

- Bežični punjač
- USB adapter napajanja
- USB kabel
- Vodič za brzi početak



- Poklopci za bežično punjenje prodaju se zasebno.
- Stavke isporučene s uređajem i bilo koji dostupan dodatni pribor mogu se razlikovati ovisno o regiji ili pružatelju usluga.
- Isporučene komponente namijenjene su uporabi samo s ovim uređajem i možda neće biti kompatibilne s drugim uređajima.
- Grafički prikazi i značajke podložni su promjeni bez prethodne obavijesti.
- Dodatnu opremu možete kupiti kod lokalnog prodavatelja Samsungovih uređaja. Prije kupnje provjerite je li kompatibilna s uređajem.
- Koristite samo Samsungov dodatni pribor. Uporaba neodobrene dodatne opreme može uzrokovati probleme u radu i kvarove koji nisu pokriveni jamstvom.
- Dostupnost dodatne opreme u potpunosti ovisi o proizvođačima. Posjetite mrežno mjesto Samsung kako biste saznali više informacija o dostupnoj dodatnoj opremi.

Izgled uređaja



Na zavojnici za punjenje mobilnog uređaja i slušalica Galaxy Buds bežični punjač može puniti najviše dva uređaja.

Uporaba bežičnog punjača

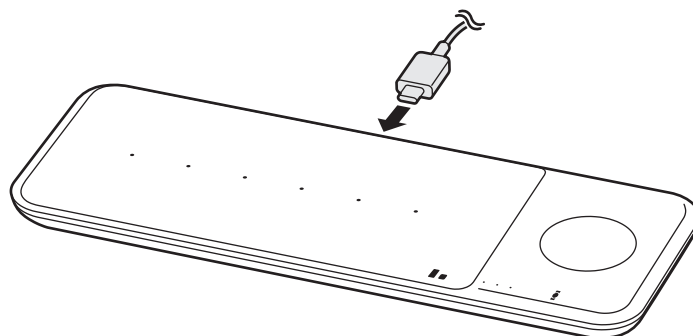
Punjenje uređaja

1 Povežite punjač s bežičnim punjačem.

Kada je punjač pravilno povezan s bežičnim punjačem, žaruljica indikatora zatreptat će crveno, zeleno i narančasto i zatim će se isključiti.



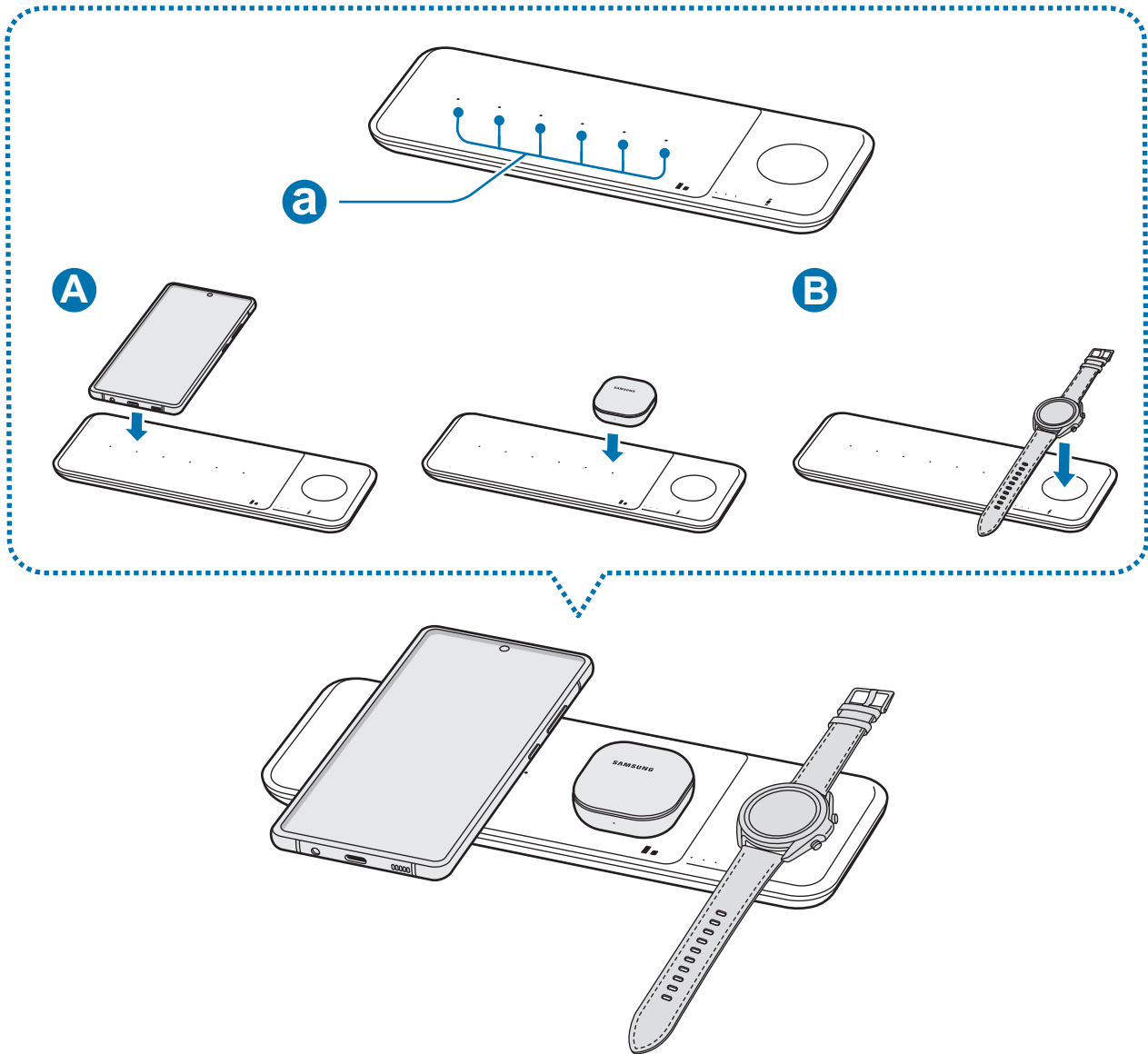
Upotrebljavajte samo punjač (9 V/2,77 A) i kabel priložene uz uređaj.



2 Središnji dio podržanog mobilnog uređaja i slušalice Galaxy Buds stavite na centar zavojnice za punjenje (a) kako biste ih napunili (A). Na zavojnici za punjenje sata bežičnog punjača (B) možete puniti i Galaxy Watch.

- Punjenje će započeti kada zavojnica za punjenje dođe u dodir s bežičnom zavojnicom za punjenje mobilnog uređaja, slušalice Galaxy Buds ili sata Galaxy Watch.
- Provjerite ikonu punjenja koja se prikazuje na zaslону mobilnog uređaja i sata Galaxy Watch kako biste provjerili status punjenja. Provjerite status punjenja slušalice i kućišta za punjenje putem boje indikatora baterije na slušalicama Galaxy Buds.
- Ako sat Galaxy Watch postavite s obadva spojna remena zajedno na površinu za bežično punjenje, Galaxy Watch možda se neće puniti, jer zavojnica za punjenje ne dolazi u dodir sa bežičnom zavojnicom za punjenje na satu Galaxy Watch.

- Kada se na bežični punjač stave provodni materijali, iz bežičnog punjača može se čuti šum.
- Da biste započeli brzo bežično punjenje, postavite mobilni uređaj koji podržava brzo bežično punjenje na bežični punjač. Više informacija potražite u korisničkom priručniku za mobilni uređaj.



- 3 Kada su mobilni uređaj, slušalice Galaxy Buds ili Galaxy Watch u potpunosti napunjeni, uklonite mobilni uređaj, Galaxy Buds ili Galaxy Watch s bežičnog punjača.



Mjere opreza za mobilni uređaj, Galaxy Buds ili Galaxy Watch koji se pune

- Nemojte stavljati mobilni uređaj na bežični punjač s kreditnom karticom ili karticom za radiofrekvencijsku identifikaciju (RFID) (primjerice karticom za prijevoz ili karticom za otključavanje) između stražnje strane mobilnog uređaja i poklopca mobilnog uređaja.
- Ne stavljajte mobilni uređaj, slušalice Galaxy Buds ili sat Galaxy Watch na bežični punjač kada se provodni materijali, kao što su metalni predmeti i magneti, nalaze između mobilnog uređaja, slušalica Galaxy Buds ili sata Galaxy Watch i bežičnog punjača.

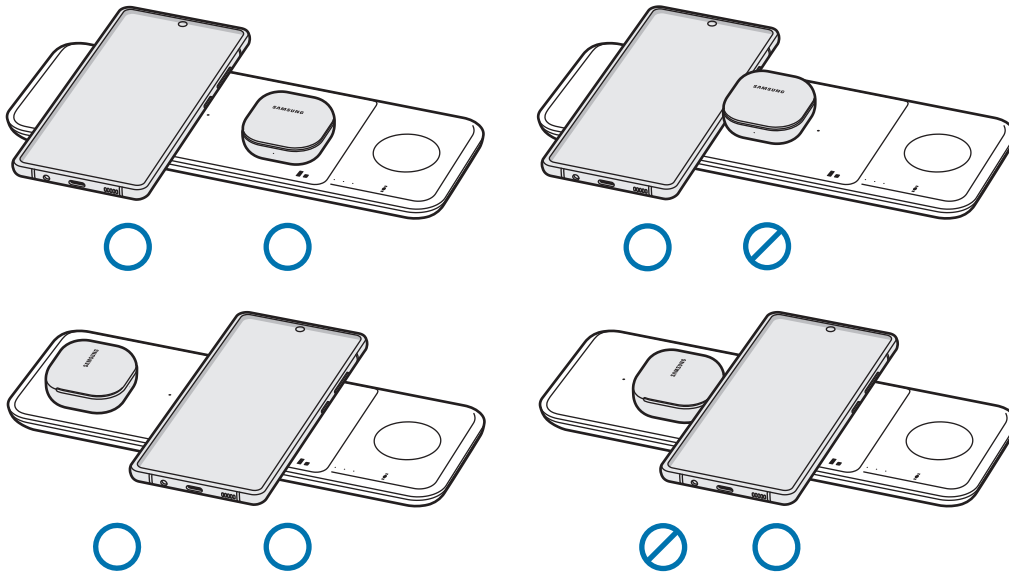
Mobilni uređaj, slušalice Galaxy Buds ili sat Galaxy Watch možda se neće pravilno puniti ili će se pregrijavati ili se mobilni uređaj, slušalice Galaxy Buds ili sat Galaxy Watch ili kartice mogu oštetiti.



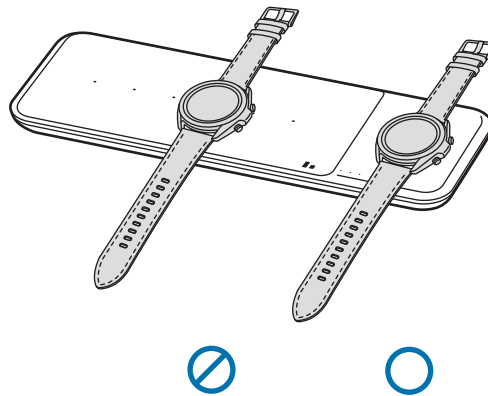
- Možda ćete punjač trebati kupiti zasebno, ovisno o bežičnom punjaču koji ste nabavili.
- Središnji dio mobilnog uređaja i slušalice Galaxy Buds stavite na centar zavojnice za punjenje, a Galaxy Watch na zavojnicu za punjenje sata. Ako ih pravilno ne postavite, brzina punjenja može se smanjiti ili se neće pravilno napuniti.
- Punjenje nije moguće između zavojnica. Podesite položaj mobilnog uređaja i slušalica Galaxy Buds prema centru zavojnice za punjenje kako biste ih napunili.
- Kad puniti mobilni uređaj i slušalice Galaxy Buds ili dvije slušalice Galaxy Buds istodobno, između uređaja održavajte čim veći prostor.
- Bežično punjenje možda neće raditi pravilno ako ste na mobilni uređaj stavili deblju navlaku. Ako imate deblju navlaku, uklonite je prije postavljanja mobilnog uređaja na bežični punjač.
- Punjenje više od jednog uređaja istodobno može umanjiti brzinu punjenja.
- Ako priključite punjač na mobilni uređaj tijekom bežičnog punjenja, funkcija bežičnog punjenja neće biti dostupna.
- Kad puniti sat Galaxy Watch, ažurirajte ga na najnoviji softver. Ako najnoviji softver nije instaliran, brzina punjenja može biti mala.
- Ako upotrebljavate bežični punjač na mjestima sa slabim signalom, mogli biste izgubiti prijam.
- Tijekom bežičnog punjenja iz bežičnog punjača može se javiti buka.
- Za uštedu energije, isključite punjač iz strujne utičnice kad se ne koristi. Punjač nema tipku za uključivanje i isključivanje napajanja, stoga punjač trebete izvući iz strujne utičnice kad se ne koristi kako biste izbjegli nepotrebno trošenje energije. Tijekom punjenja punjač treba biti blizu strujne utičnice i lako dostupan.

Punjenje većeg broja uređaja istodobno

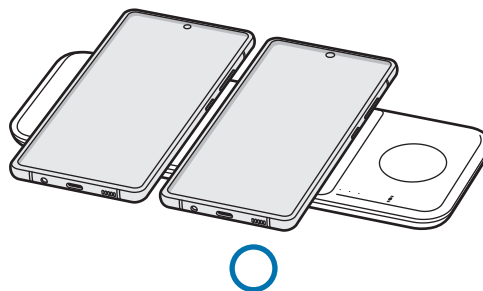
► Punjenje mobilnog uređaja i slušalica Galaxy Buds



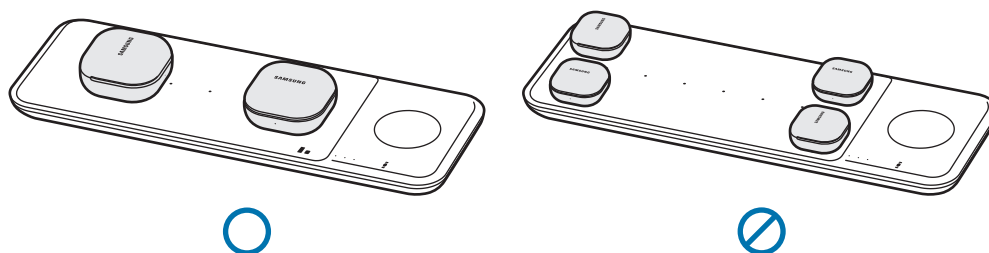
► Punjenje sata Galaxy Watch



► Punjenje mobilnih uređaja



► Punjenje slušalica Galaxy Buds



Identifikacija boje indikatora

Svjetlo indikatora upozorava vas na stanje bežičnog punjača.

Boja	Status
Crveno → zeleno → narančasto	<ul style="list-style-type: none"> • Kada je priključeno u utičnicu za napajanje
Crveno	<ul style="list-style-type: none"> • Tijekom punjenja
Zeleno	<ul style="list-style-type: none"> • U potpuno napunjenom stanju
Treperi crveno	<ul style="list-style-type: none"> • Kada se ne puni pravilno zbog opće pogreške
Treperenje narančastog svjetla	<ul style="list-style-type: none"> • Kad se punjenje ne odvija pravilno zbog neodobrenog punjača
Isključeno	<ul style="list-style-type: none"> • Kad se mobilni uređaj, slušalice Galaxy Buds ili Galaxy Watch uklone s bežičnog punjača ili kad bežični punjač nije spojen sa strujnom utičnicom



- Ako svjetlo indikatora ne radi kao što je opisano, iskopčajte punjač iz bežičnog punjača i ponovno ga ukopčajte.
- Svjetlo indikatora može raditi drukčije ovisno o mobilnom uređaju, poklopcu za bežično punjenje, slušalicama Galaxy Buds ili satu Galaxy Watch.

Autorsko pravo

Autorsko pravo © 2020 Samsung Electronics Co., Ltd.

Ovaj je priručnik zaštićen međunarodnim zakonima o autorskim pravima.

Nijedan dio ovog priručnika ne smijete umnažati, distribuirati, prevoditi ni prenositi u bilo kakvom obliku ili na bilo koji način, elektronički ili ručno, uključujući fotokopiranje, snimanje ili čuvanje na bilo kakvo sredstvo za pohranu, informatički oblik čuvanja ili sustav dohvaćanja.

Zaštitni znakovi

- SAMSUNG i SAMSUNG logotip registrirani su zaštitni znakovi tvrtke Samsung Electronics Co., Ltd.
- Svi ostali zaštitni znakovi i autorska prava imaju svoje vlasnike.

Prvo pročitajte ovo

Pročitajte ovaj priručnik pre korišćenja uređaja da biste obezbedili bezbednu i pravilnu upotrebu.

- Slike mogu da se razlikuju od stvarnog proizvoda. Sadržaj je podložen promenama bez prethodnog obaveštenja.
- Pre korišćenja bežičnog punjača, uverite se da je kompatibilan sa vašim uređajem.

Ikone sa uputstvima



Upozorenje: situacije u kojima možete da povredite sebe ili druge



Oprez: situacije u kojima može da dođe do oštećenja uređaja ili druge opreme



Obaveštenje: napomene, saveti za korišćenje ili dodatne informacije

Prvi koraci

Sadržaj paketa

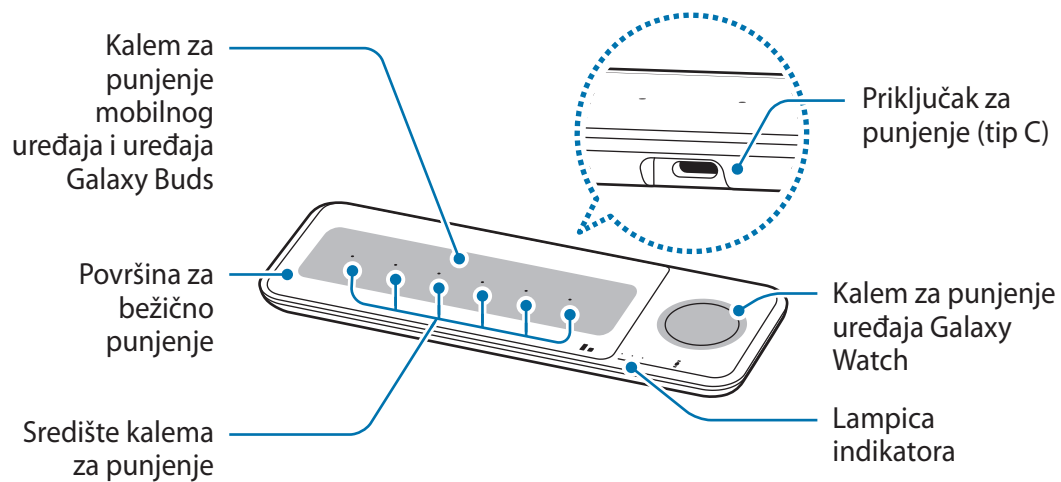
Proverite da li se u kutiji proizvoda nalazi sledeće:

- Bežični punjač
- USB adapter za napajanje
- USB kabl
- Kratko uputstvo za upotrebu



- Maske za bežično punjenje se prodaju zasebno.
- Delovi opreme koji se isporučuju sa uređajem, kao i bilo kakav dodatni pribor mogu se razlikovati u zavisnosti od regiona ili provajdera.
- Isporučeni predmeti su dizajnirani samo za ovaj uređaj i možda nisu kompatibilni sa drugim uređajima.
- Izgled i specifikacije mogu da se izmene bez prethodnog obaveštenja.
- Dodatnu opremu možete da kupite kod lokalnog prodavca Samsung proizvoda. Pre kupovine proverite da li je dodatna oprema kompatibilna sa uređajem.
- Koristite samo one priključke koji su propisani od strane Samsunga. Korišćenje neodobrene dodatne opreme može da izazove probleme u radu uređaja i kvarove koji nisu pokriveni garancijom.
- Dostupnost dodatne opreme može da se promeni, što u potpunosti zavisi od njenih proizvođača. Više informacija o dostupnoj dodatnoj opremi možete da nađete na Samsungovom veb-sajtu.

Raspored uređaja



Bežični punjač može da puni do dva uređaja na kalemu za punjenje mobilnog uređaja i Galaxy Buds.

Korišćenje bežičnog punjača

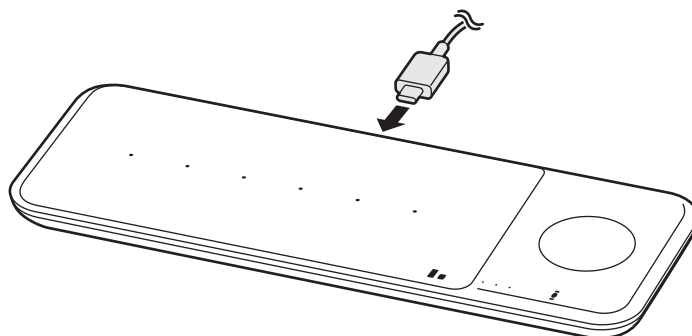
Punjenje uređaja

1 Priključite punjač na bežični punjač.

Kada se punjač pravilno poveže sa bežičnim punjačem, indikatorska lampica menja boju iz crvene u zelenu, pa u narandžastu, a zatim se isključuje.



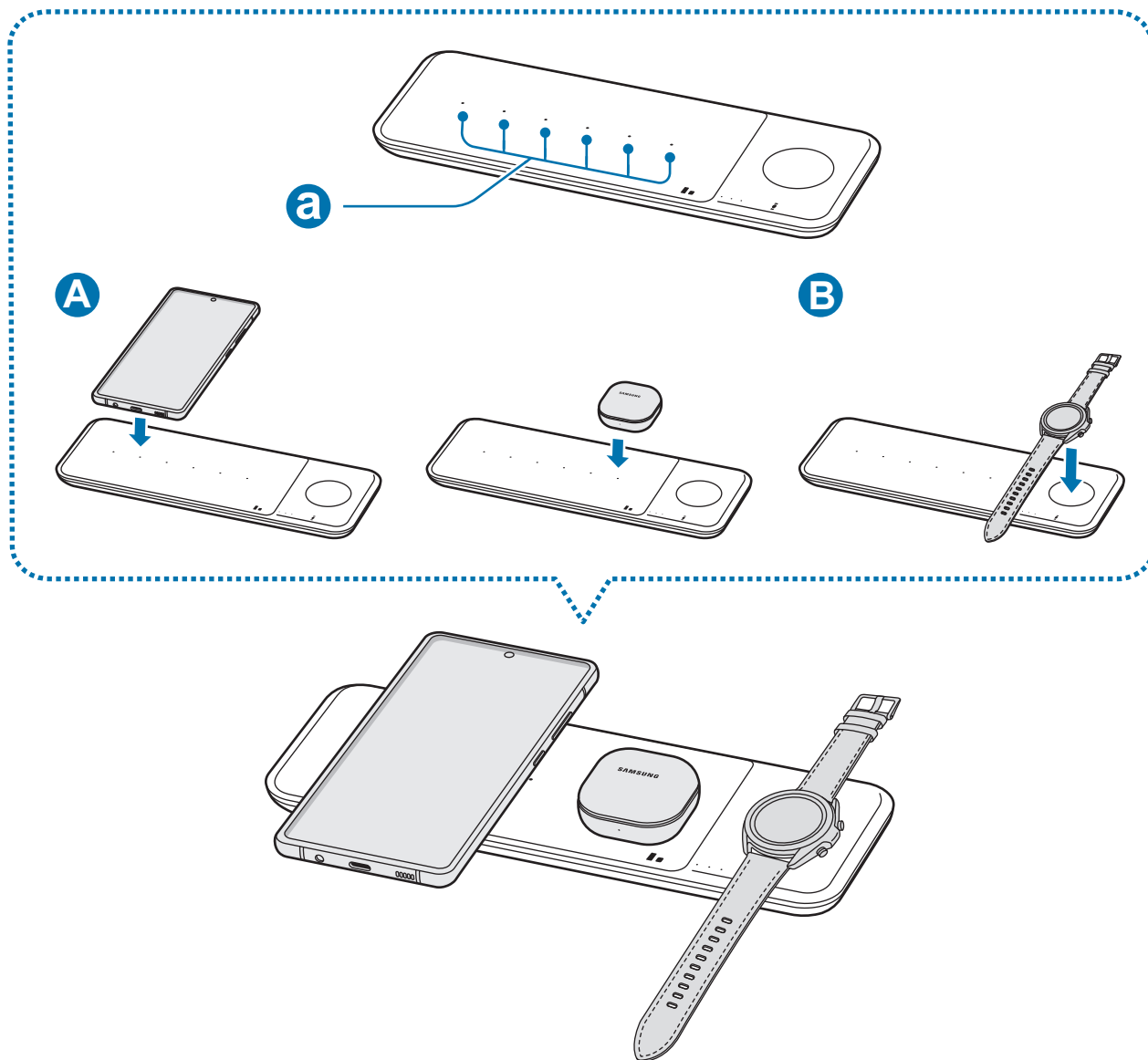
Koristite isključivo punjač (9 V/2,77 A) i kabl koji su isporučeni uz uređaj.



2 Postavite središte podržanog mobilnog uređaja i Galaxy Buds na središte kalema za punjenje (a) da biste ih napunili (A). Takođe možete da napunite Galaxy Watch na kalem za punjenje sata na bežičnom punjaču (B).

- Punjenje će početi kada kalem za punjenje dođe u kontakt sa kalemom za bežično punjenje u mobilnom uređaju, uređaju Galaxy Buds ili Galaxy Watch.
- Proverite ikonu za punjenje prikazanu na ekranu mobilnog uređaja i Galaxy Watch kako biste videli status punjenja. Proverite status punjenja bubica i kućišta za punjenje pomoću boje indikatora statusa baterije na uređaju Galaxy Buds.
- Ako Galaxy Watch postavite zajedno sa oba spojna kaiša na površinu za bežično punjenje, Galaxy Watch se možda neće puniti jer kalem za punjenje ne dolazi u kontakt sa kalemom za bežično punjenje na uređaju Galaxy Watch.

- Kada se provodljivi materijali stave na bežični punjač, može se pojaviti šum iz bežičnog punjača.
- Da biste počeli brzo bežično punjenje, postavite mobilni uređaj koji podržava brzo bežično punjenje na bežični punjač. Više informacija potražite u korisničkom priručniku za mobilni uređaj.



- 3 Kada je mobilni uređaj, uređaj Galaxy Buds ili Galaxy Watch potpuno napunjen, skinite mobilni uređaj, Galaxy Buds ili Galaxy Watch sa bežičnog punjača.



Mere predostrožnosti za punjenje mobilnog uređaja, uređaja Galaxy Buds ili Galaxy Watch

- Nemojte postavljati mobilni uređaj na bežični punjač kada se kreditna kartica ili kartica za radio-frekventnu identifikaciju (RFID) (kao što je kartica za prevoz ili ključ-kartica) nalazi između zadnje strane mobilnog uređaja i maske mobilnog uređaja.
- Nemojte stavljati mobilni uređaj, uređaj Galaxy Buds ili Galaxy Watch na bežični punjač ako se provodni materijali, poput metalnih predmeta i magneta, nalaze između mobilnog uređaja, uređaja Galaxy Buds ili Galaxy Watch i bežičnog punjača.

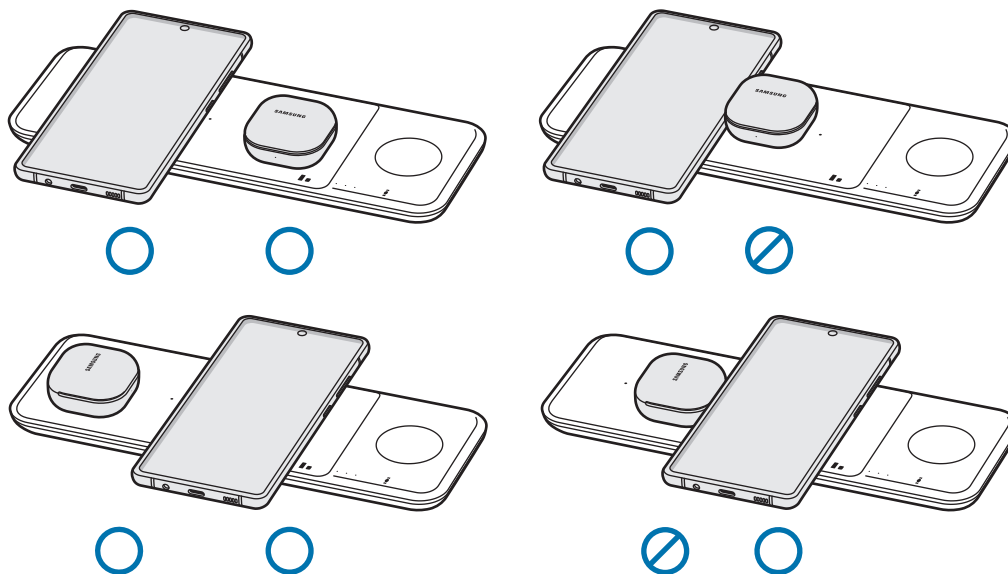
Mobilni uređaj, uređaj Galaxy Buds ili Galaxy Watch se možda neće ispravno puniti ili će se pregrijati ili može doći do oštećenja mobilnog uređaja, uređaja Galaxy Buds ili Galaxy Watch ili kartica.



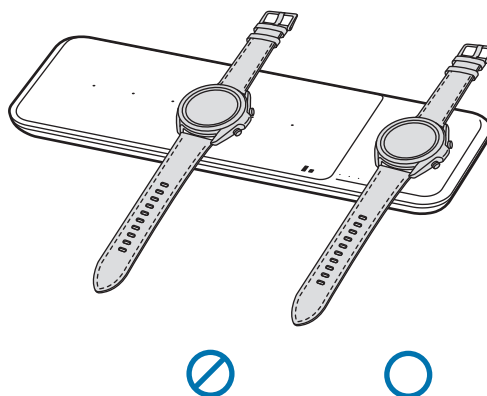
- Možda ćete morati zasebno da kupite punjač u zavisnosti od bežičnog punjača koji ste kupili.
- Postavite središte mobilnog uređaja i uređaja Galaxy Buds na središte kalema za punjenje, a Galaxy Watch na kalem za punjenje uređaja Galaxy Watch. Ako ih ne postavite pravilno, brzina punjenja se može smanjiti ili se možda neće pravilno napuniti.
- Punjenje nije moguće između dva kalema. Podesite položaj vašeg mobilnog uređaja i Galaxy Buds na središte kalema za punjenje da biste ih napunili.
- Kada puniti mobilni uređaj i Galaxy Buds ili dva Galaxy Buds istovremeno, osigurajte da bude što više prostora između uređaja.
- Bežično punjenje možda neće raditi pravilno ako ste na mobilni uređaj stavili debelu masku. Ako je maska debela, skinite je pre nego što mobilni uređaj postavite na bežični punjač.
- Punjenje više od jednog uređaja u isto vreme može da smanji brzinu punjenja.
- Ako priključite punjač na mobilni uređaj dok se obavlja bežično punjenje, funkcija bežičnog punjenja neće biti dostupna.
- Kada puniti Galaxy Watch, ažurirajte Galaxy Watch na najnoviji softver. Ako najnoviji softver nije instaliran, brzina punjenja može biti manja.
- Ako koristite bežični punjač na mestu sa slabim signalom mreže, možete izgubiti prijem mreže.
- Tokom bežičnog punjenja, može se čuti šum iz bežičnog punjača.
- Da biste uštedeli energiju, isključite punjač kada ga ne koristite. Punjač nema prekidač za napajanje, tako da ga morate isključiti iz električne utičnice kada nije u upotrebi da biste izbegli potrošnju energije. Tokom punjenja, punjač treba držati u blizini električne utičnice kako bi bio lako dostupan.

Punjenje više uređaja istovremeno

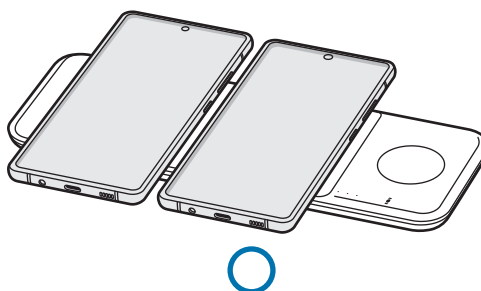
► Punjenje mobilnog uređaja i Galaxy Buds



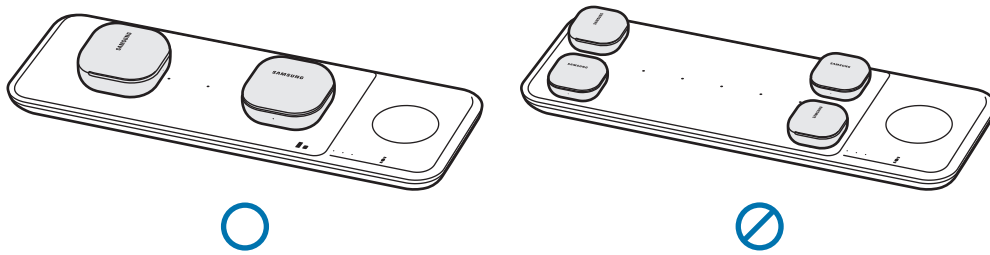
► Punjenje dva uređaja Galaxy Watch



► Punjenje mobilnih uređaja



► Punjenje uređaja Galaxy Buds



Identifikacija lampice indikatora

Indikatorska lampica vas obaveštava o statusu bežičnog punjača.

Boja	Status
Crvena → Zelena → Narandžasta	<ul style="list-style-type: none">• Kada je povezana sa utičnicom za struju
Crvena	<ul style="list-style-type: none">• Prilikom punjenja
Zelena	<ul style="list-style-type: none">• Kada je potpuno napunjeno
Trepti crveno	<ul style="list-style-type: none">• Kada se ne puni pravilno usled greške opšteg tipa
Trepti narandžasta boja	<ul style="list-style-type: none">• Kada se ne puni pravilno usled upotrebe neodobrenog punjača
Isključeno	<ul style="list-style-type: none">• Kada se mobilni uređaj, uređaj Galaxy Buds ili Galaxy Watch skine sa bežičnog punjača ili kada se bežični punjač ne poveže sa utičnicom



- Ako indikatorska lampica ne radi na opisan način, isključite punjač iz bežičnog punjača, pa ga ponovo priključite.
- Lampica indikatora može da radi na različite načine u zavisnosti od mobilnog uređaja, poklopca za bežično punjenje, uređaja Galaxy Buds ili Galaxy Watch.

Autorska prava

Autorska prava © 2020 Samsung Electronics Co., Ltd.

Ovo uputstvo je zaštićeno međunarodnim zakonom o autorskim pravima.

Nijedan deo ovog priručnika se ne sme reprodukovati, distribuirati, prevoditi niti prenositi ni u jednom obliku niti bilo kojim putem, elektronskim niti mehaničkim, što podrazumeva fotokopiranje, snimanje i skladištenje u okviru bilo kog sistema za skladištenje i preuzimanje informacija.

Žigovi

- SAMSUNG i SAMSUNG logotip predstavljaju registrovane žigove kompanije Samsung Electronics Co., Ltd.
- Svi ostali žigovi i autorska prava pripadaju odgovarajućim vlasnicima.

Leia-me

Leia o presente manual antes de utilizar o dispositivo de forma a garantir uma utilização segura e correta.

- As imagens poderão ter um aspeto diferente do produto propriamente dito. Os conteúdos poderão ser alterados sem aviso prévio.
- Antes de utilizar o carregador sem fios, certifique-se de que é compatível com o seu dispositivo.

Ícones de instruções



Aviso: situações passíveis de causar ferimentos ao próprio ou a terceiros



Atenção: situações passíveis de causar danos ao dispositivo ou a outro equipamento



Aviso: notas, sugestões de utilização ou informações adicionais

Como começar

Conteúdo da embalagem

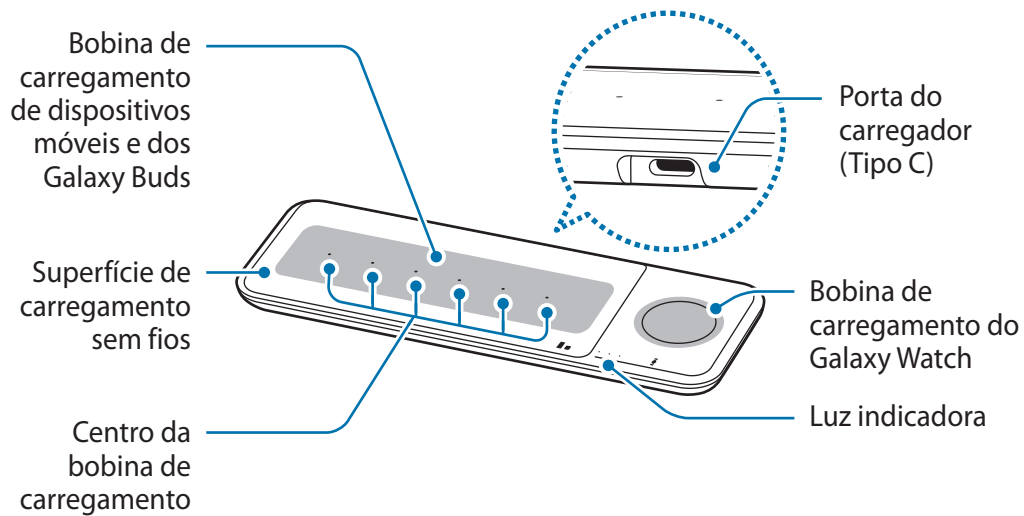
Verifique a existência dos seguintes itens na embalagem do produto:

- Carregador sem fios
- Adaptador de alimentação USB
- Cabo USB
- Manual de consulta rápida



- As tampas de carregamento sem fios são vendidas em separado.
- Os elementos fornecidos com o dispositivo e os acessórios disponíveis podem variar, dependendo do país ou do operador.
- Os itens fornecidos foram concebidos apenas para este dispositivo e podem não ser compatíveis com outros dispositivos.
- O aspeto e as especificações estão sujeitos a alterações sem aviso prévio.
- Pode adquirir acessórios adicionais junto do revendedor local da Samsung. Certifique-se de que são compatíveis com o dispositivo antes de os adquirir.
- Utilize apenas acessórios aprovados pela Samsung. Utilizar acessórios não aprovados pode provocar problemas de desempenho e avarias que não estão abrangidas pela garantia.
- A disponibilidade dos acessórios está totalmente dependente das empresas que os fabricam. Para mais informações sobre os acessórios disponíveis, consulte o website da Samsung.

Apresentação do dispositivo



O carregador sem fios pode carregar até dois dispositivos na bobina de carregamento de dispositivos móveis e dos Galaxy Buds.

Utilizar o carregador sem fios

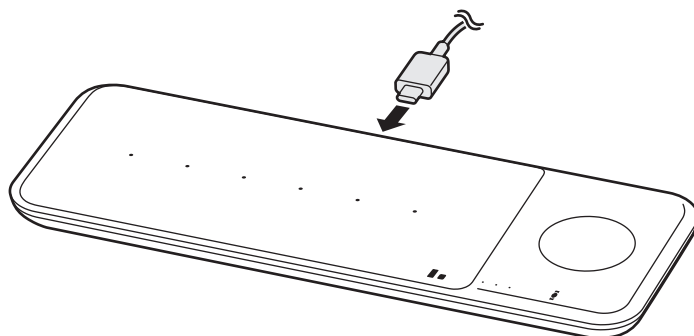
Carregar o dispositivo

1 Ligue o carregador ao carregador sem fios.

Quando o carregador está corretamente ligado ao carregador sem fios, a luz indicadora pisca a vermelho, verde e laranja e, em seguida, apaga-se.



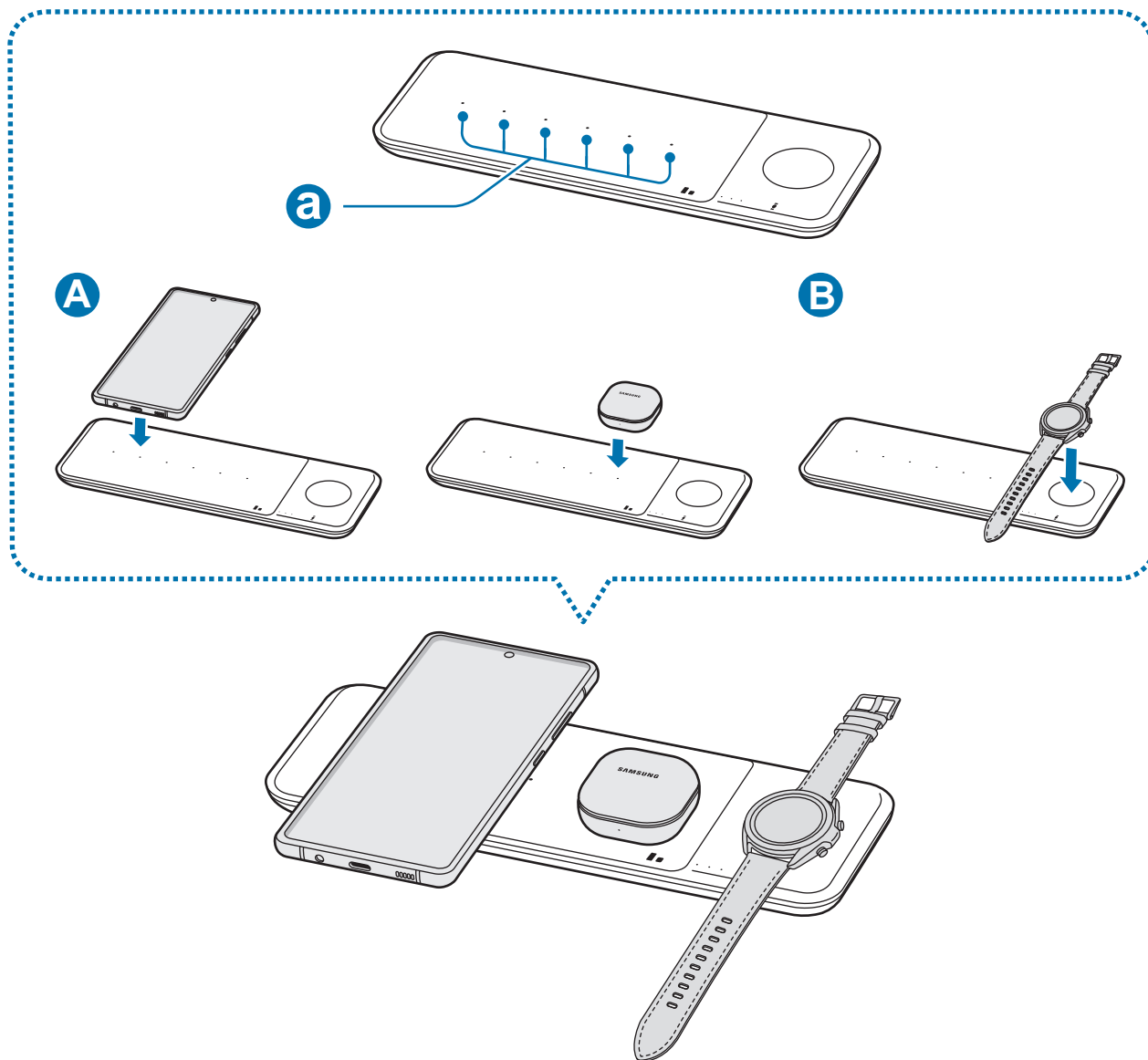
Utilize apenas o carregador (9 V/2,77 A) e o cabo fornecidos com o dispositivo.



2 Coloque o centro do dispositivo móvel e os Galaxy Buds suportados no centro da bobina de carregamento (a) para os carregar (A). Pode também carregar o Galaxy Watch na bobina de carregamento do relógio do carregador sem fios (B).

- O carregamento é iniciado quando a bobina de carregamento entra em contacto com a bobina de carregamento sem fios do dispositivo móvel, dos Galaxy Buds ou do Galaxy Watch.
- Verifique o estado do carregamento pelo ícone de carregamento apresentado no ecrã do dispositivo móvel e do Galaxy Watch. Verifique o estado do carregamento dos auscultadores e do estojo de carga através da cor do indicador de estado da bateria nos Galaxy Buds.
- Se colocar um Galaxy Watch com ambas as alças de ligação juntas na superfície de carregamento sem fios, o Galaxy Watch poderá não carregar pelo facto de a bobina de carregamento não entrar em contacto com a bobina de carregamento sem fios do Galaxy Watch.

- O carregador sem fios poderá emitir ruídos quando forem colocados materiais condutores no carregador sem fios.
- Para iniciar o carregamento rápido sem fios, coloque um dispositivo móvel que suporte o carregamento rápido sem fios no carregador sem fios. Para mais informações, consulte o manual de utilizador do dispositivo móvel.



- 3 Quando o dispositivo móvel, os Galaxy Buds ou o Galaxy Watch estiverem totalmente carregados, remova-os do carregador sem fios.



Precauções relativas ao carregamento do dispositivo móvel, dos Galaxy Buds ou do Galaxy Watch

- Não coloque o dispositivo móvel no carregador sem fios com um cartão de crédito ou com um cartão de identificação por radiofrequência (RFID), como, por exemplo, um cartão de transportes ou um cartão-chave, colocado entre a parte de trás do dispositivo móvel e a capa.
- Não coloque o dispositivo móvel, os Galaxy Buds ou o Galaxy Watch no carregador sem fios com materiais condutores, como objetos metálicos e ímanes, entre o dispositivo móvel, os Galaxy Buds ou o Galaxy Watch e o carregador sem fios.

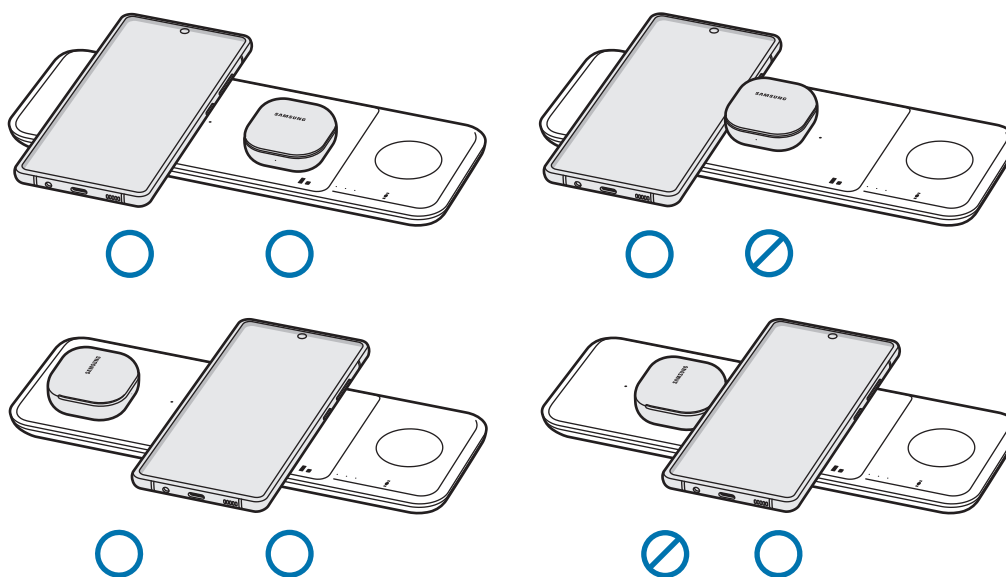
O dispositivo móvel, os Galaxy Buds ou o Galaxy Watch poderão sobreaquecer ou não carregar totalmente, ou poderão ocorrer danos no dispositivo móvel, nos Galaxy Buds, no Galaxy Watch ou nos cartões.



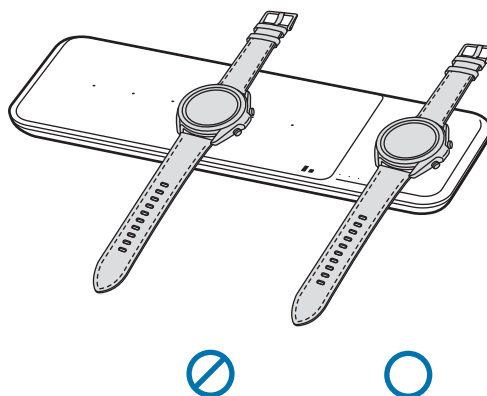
- Poderá ter de adquirir um carregador em separado, dependendo do carregador sem fios que tenha comprado.
- Coloque o centro do dispositivo móvel e os Galaxy Buds no centro da bobina de carregamento, e o Galaxy Watch na respetiva bobina de carregamento. Se não os colocar corretamente, a velocidade de carregamento poderá diminuir ou poderão não carregar devidamente.
- Não é possível o carregamento entre as bobinas. Ajuste a posição do seu dispositivo móvel e dos Galaxy Buds no centro da bobina de carregamento para os carregar.
- Ao carregar o dispositivo móvel, os Galaxy Buds ou dois Galaxy Buds em simultâneo, mantenha a maior distância possível entre os dispositivos.
- Se tiver uma capa grossa afixada ao dispositivo móvel, o carregamento sem fios poderá não funcionar corretamente. Se a sua capa for grossa, retire-a antes de colocar o dispositivo móvel no carregador sem fios.
- O carregamento de mais do que um dispositivo em simultâneo poderá diminuir a velocidade de carregamento.
- Se ligar um carregador ao dispositivo móvel durante o carregamento sem fios, a funcionalidade de carregamento sem fios ficará indisponível.
- Ao carregar um Galaxy Watch, atualize-o para o software mais recente. Se o software mais recente não estiver instalado, a velocidade de carregamento poderá tornar-se lenta.
- Se utilizar um carregador sem fios em áreas com sinal de rede fraco, poderá perder a receção de rede.
- Durante o carregamento sem fios, o carregador sem fios poderá emitir ruídos.
- Para economizar energia, desligue o carregador da tomada quando não estiver em uso. O carregador não possui um interruptor para ligar/desligar, pelo que deve desligá-lo da tomada eléctrica quando não estiver em uso, de maneira a poupar energia. O carregador deve ficar próximo da tomada eléctrica e com fácil acesso quando está a carregar.

Carregar vários dispositivos em simultâneo

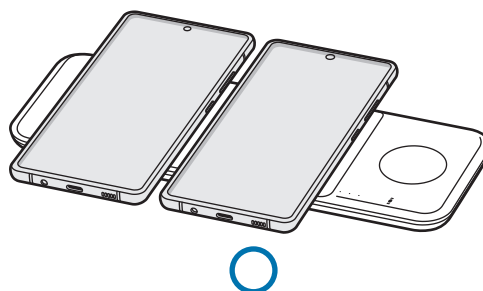
► Carregar o dispositivo móvel e os Galaxy Buds



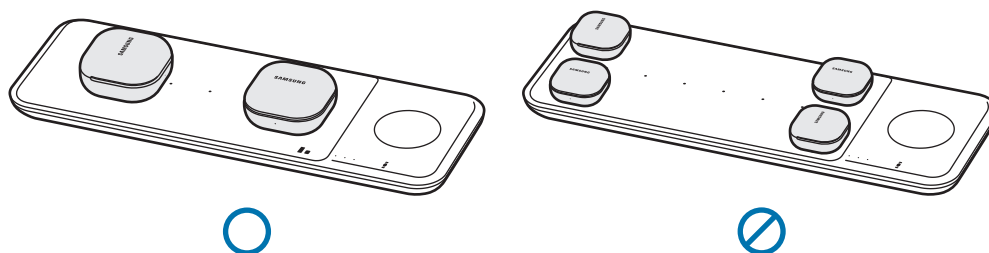
► Carregar vários Galaxy Watch



► Carregar os dispositivos móveis



► Carregar os Galaxy Buds



Identificação das luzes do indicador

A luz indicadora alerta-o para o estado do carregador sem fios.

Cor	Estado
Vermelho → Verde → Laranja	• Ligado à tomada elétrica
Vermelho	• Ao carregar
Verde	• Quando estiver totalmente carregado
Vermelho intermitente	• Quando não está a carregar corretamente devido a erro geral
Cor de laranja intermitente	• Quando não estiver a carregar corretamente devido a um carregador não aprovado
Desligado	• Quando o dispositivo móvel, os Galaxy Buds ou o Galaxy Watch forem removidos do carregador sem fios ou quando o carregador sem fios não estiver ligado a uma tomada



- Se a luz indicadora não estiver a funcionar como descrito, desligue o carregador do carregador sem fios e volte a ligá-lo.
- O funcionamento da luz indicadora poderá variar consoante o dispositivo móvel, a tampa do carregador sem fios, os Galaxy Buds ou o Galaxy Watch.

Direitos De Autor

Copyright © 2020 Samsung Electronics Co., Ltd.

Este manual está protegido ao abrigo de leis de copyright internacional.

Nenhuma parte deste manual pode ser reproduzida, traduzida ou transmitida de maneira alguma, nem por nenhum meio, eletrónico ou mecânico, incluindo fotocópia, gravação ou armazenado em armazenamento de informação ou sistema de obtenção.

Marcas comerciais

- SAMSUNG e o logotipo SAMSUNG são marcas registadas da Samsung Electronics Co., Ltd.
- Todas as restantes marcas registadas são propriedade dos respectivos proprietários.

Sākumā izlasi mani

Pirms ierīces lietošanas, lūdzu, iepazīstieties ar šo rokasgrāmatu, lai ierīces izmantošana būtu droša un atbilstoša.

- Attēli var atšķirties no faktiskā izstrādājuma. Rokasgrāmatas saturs var tikt mainīts bez iepriekšēja brīdinājuma.
- Pirms bezvadu lādētāja lietošanas pārlicinieties, vai tas ir saderīgs ar jūsu ierīci.

Norādījumu ikonas



Brīdinājums: situācijas, kas var radīt savainojumus jums un citiem cilvēkiem.



Uzmanību: situācijas, kas var izraisīt tālruņa vai citu iekārtu bojājumus.



Piezīme: piezīmes, lietošanas padomi vai papildinformācija.

Darba sākšana

Komplekta saturs

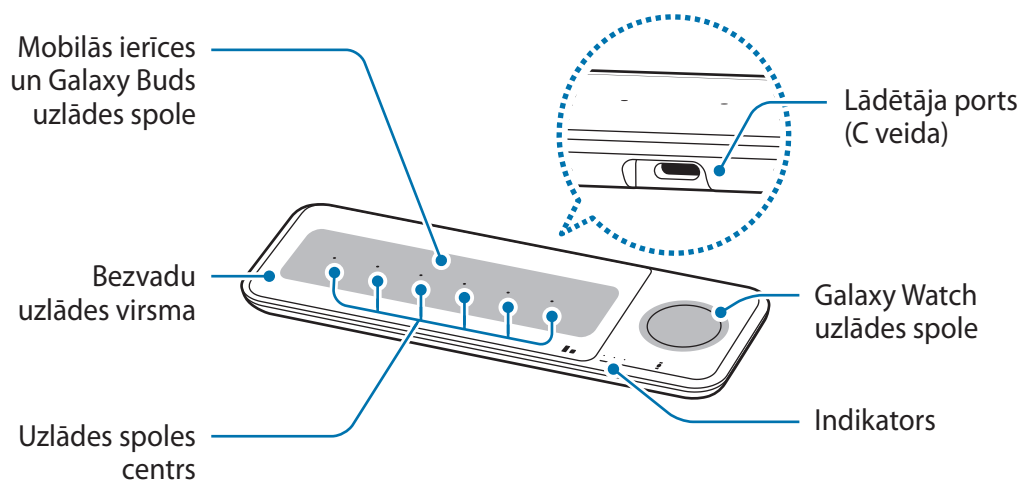
Pārbaudiet, vai ierīces komplektācijā ir šādi priekšmeti:

- Bezvadu lādētājs
- USB strāvas adapteris
- USB kabelis
- Īsā lietošanas pamācība



- Bezvadu uzlādes pārsegi ir nopērkami atsevišķi.
- Ierīces komplektācijā iekļautie priekšmeti un pieejamie piederumi var atšķirties atkarībā no reģiona vai pakalpojumu sniedzēja.
- Piegādātie priekšmeti ir paredzēti tikai šai ierīcei un nav saderīgi ar citām ierīcēm.
- Izskats un tehniskie dati var tikt mainīti bez iepriekšēja brīdinājuma.
- Citus piederumus jūs varat iegādāties pie vietējā Samsung mazumtirgotāja. Pirms piederumu iegādes pārliedzinieties, vai tie ir saderīgi ar šo ierīci.
- Izmantojiet tikai Samsung apstiprinātus piederumus. Neapstiprinātu piederumu lietošana var izraisīt veiktspējas problēmas un nepareizu darbību, uz ko garantija neattiecas.
- Piederumu pieejamība var mainīties atkarībā no to ražotājiem. Plašāku informāciju par pieejamajiem piederumiem skatiet Samsung tīmekļa vietnē.

Ierīces izkārtojums



Bezvadu lādētājs var uzlādēt līdz divām ierīcēm uz mobilās ierīces un Galaxy Buds uzlādes spoles.

Bezvadu lādētāja lietošana

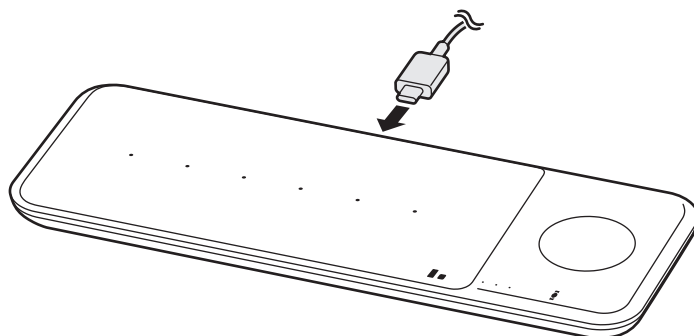
Ierīces uzlāde

1 Pievienojiet lādētāju bezvadu lādētājam.

Kad lādētājs ir pareizi savienots ar bezvadu lādētāju, indikators mirgo sarkanā, zaļā un oranžā krāsā un pēc tam izslēdzas.



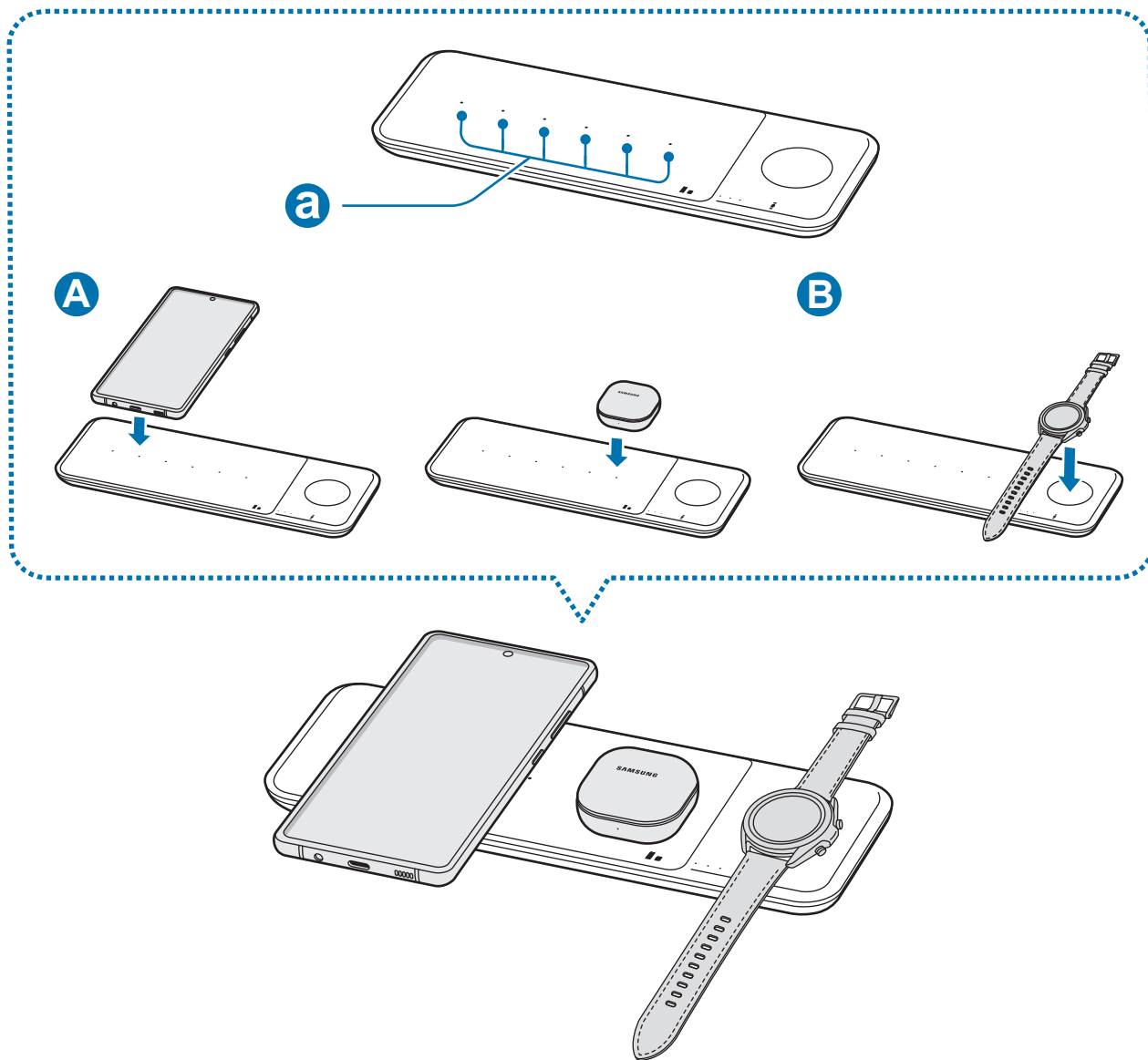
Izmantojiet tikai ierīces komplektācijā iekļauto lādētāju (9 V/2,77 A) un kabeli.



2 Novietojiet atbalstītās mobilās ierīces vidusdaļu un Galaxy Buds uzlādes spoles centrā (a), lai to uzlādētu (A). Ierīci Galaxy Watch var uzlādēt arī uz bezvadu lādētāja pulksteņa uzlādes spoles (B).

- Uzlāde tiks sākta, kad uzlādes spole saskarsies ar mobilās ierīces, Galaxy Buds vai Galaxy Watch bezvadu uzlādes spoli.
- Uzlādes statusu norāda mobilās ierīces un Galaxy Watch ekrānā redzamā uzlādes ikona. Ieaušu un uzlādes pārsega uzlādes statusu norāda baterijas statusa krāsas indikators uz Galaxy Buds.
- Ja Galaxy Watch tiek novietots uz bezvadu uzlādes virsmas ar abām siksnīņām kopā, Galaxy Watch var netikt uzlādēts, jo uzlādes spole nesaskaras ar Galaxy Watch bezvadu uzlādes spoli.

- Ja uz bezvadu lādētāja tiek novietoti vadīspējīgi materiāli, var rasties bezvadu lādētāja troksnis.
- Lai sāktu ātro bezvadu uzlādi, novietojiet mobilo ierīci, kas atbalsta ātro bezvadu uzlādi, un bezvadu lādētāja. Lai uzzinātu vairāk, skatiet mobilās ierīces lietotāja rokasgrāmatu.



3 Kad mobilā ierīce, Galaxy Buds vai Galaxy Watch uzlāde ir pilnībā pabeigta, noņemiet mobilo ierīci, Galaxy Buds vai Galaxy Watch no bezvadu lādētāja.



Piesardzības pasākumi attiecībā uz mobilās ierīces, Galaxy Buds vai Galaxy Watch uzlādi

- Nenovietojiet mobilo ierīci uz bezvadu lādētāja ar kredītkarti vai radiofrekvenciālās identifikācijas (RFID) karti (piemēram, transporta karti vai atslēgas karti), kas novietota starp mobilās ierīces aizmuguri un mobilās ierīces pārsegu.
- Nenovietojiet mobilo ierīci, Galaxy Buds vai Galaxy Watch uz bezvadu lādētāja, ja starp mobilo ierīci, Galaxy Buds vai Galaxy Watch un bezvadu lādētāju ir novietoti vadītspējīgi materiāli, piemēram, metāla objekti un magnēti.

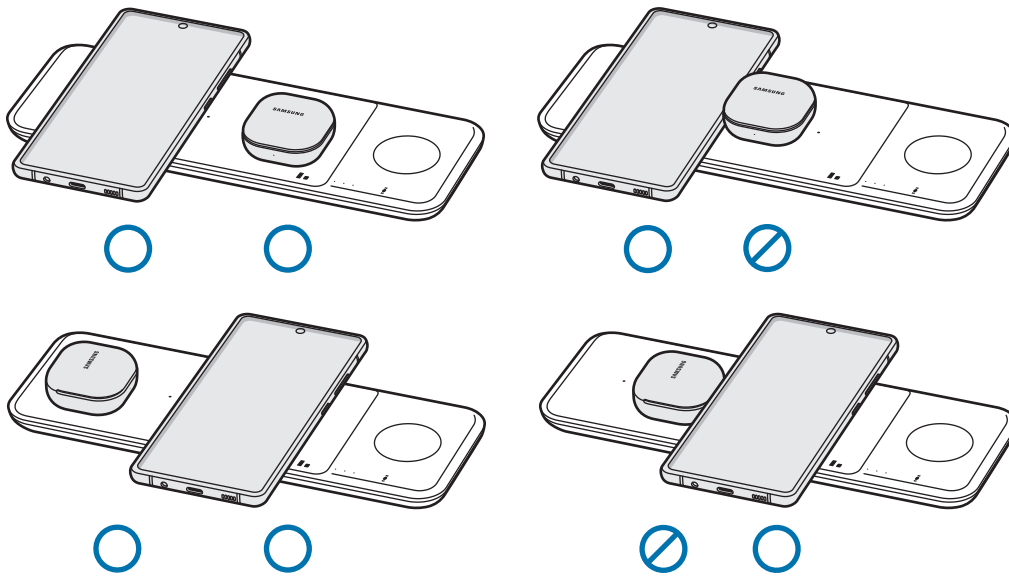
Mobilā ierīce, Galaxy Buds vai Galaxy Watch var netikt uzlādēti pareizi vai var pārkarst, vai arī mobilā ierīce, Galaxy Buds, Galaxy Watch vai kartes var tikt sabojātas.



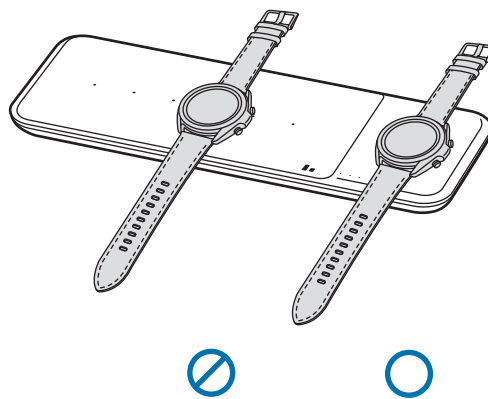
- Lādētājs, iespējams, būs jāiegādājas atsevišķi atkarībā no iegādātā bezvadu lādētāja.
- Uzlieciet mobilās ierīces vidusdaļu un Galaxy Buds uzlādes spoles centrā un Galaxy Watch — uz pulksteņa uzlādes spoles. Ja ierīces netiek uzliktas pareizi, uzlādes ātrums var samazināties vai arī uzlāde var nenotikt pareizi.
- Uzlāde starp spolēm nav iespējama. Pielāgojiet mobilās ierīces un Galaxy Buds novietojumu uzlādes spoles centrā, lai uzlādētu ierīces.
- Ja vienlaicīgi tiek uzlādēta mobilā ierīce un Galaxy Buds vai divas Galaxy Buds ierīces, ievērojiet maksimālo iespējamo attālumu starp ierīcēm.
- Bezvadu uzlāde var nedarboties pareizi, ja mobilajai ierīcei ir biezs vāciņš. Ja vāciņš ir biezs, pirms mobilās ierīces novietošanas uz bezvadu lādētāja, noņemiet to.
- Uzlādējot vienlaicīgi vairākas ierīces, var samazināties uzlādes ātrums.
- Ja bezvadu uzlādes laikā mobilajai ierīcei pievienosit lādētāju, bezvadu uzlādes funkcija nebūs pieejama.
- Uzlādējot Galaxy Watch, atjauniniet Galaxy Watch uz jaunāko programmatūras versiju. Ja nav instalēta jaunākā programmatūras versija, uzlādes ātrums var būt lēns.
- Ja bezvadu lādētāju izmantojat reģionos ar vāju tīkla signālu, varat zaudēt tīkla uztveršanu.
- Bezvadu uzlādes laikā bezvadu lādētājs var radīt troksni.
- Lai taupītu enerģiju, atvienojiet lādētāju no elektrotīkla, kad tas netiek izmantots. Lādētājam nav ieslēgšanās/izslēgšanās slēdža, tādēļ laikā, kad lādētājs netiek izmantots, tas jāatvieno no kontaktligzdas, lai novērstu nelietderīgu elektroenerģijas patēriņu. Uzlādes laikā ierīcei jāatrodas elektriskās kontaktligzdas tuvumā.

Vairāku ierīču vienlaicīga uzlāde

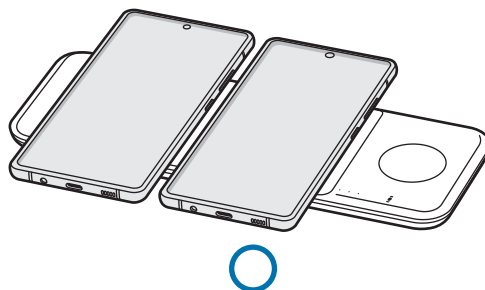
► Mobilās ierīces un Galaxy Buds uzlāde



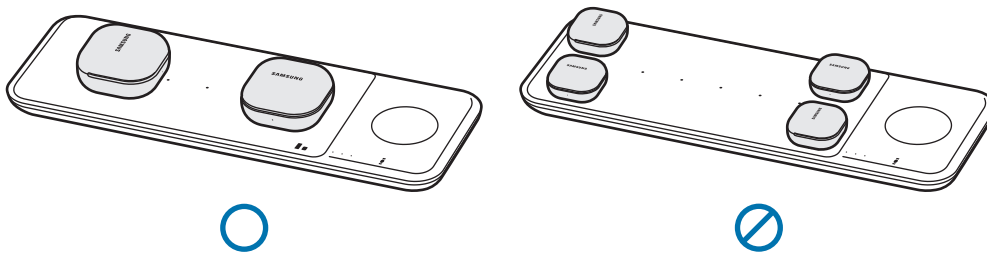
► Galaxy Watch uzlāde



► Mobilo ierīču uzlāde



► Galaxy Buds uzlāde



Indikatora krāsas rādījums

Indikators informēs jūs par bezvadu lādētāja statusu.

Krāsa	Statuss
Sarkans → Zaļš → Oranžs	<ul style="list-style-type: none"> Kad pievienota elektrības kontaktligzdai
Sarkana	<ul style="list-style-type: none"> Uzlādes laikā
Zaļa	<ul style="list-style-type: none"> Pilnībā uzlādēta
Mirgo sarkanā krāsā	<ul style="list-style-type: none"> Ja netiek pareizi uzlādēts vispārējais kļūdas dēļ
Mirgo oranžā krāsā	<ul style="list-style-type: none"> Ja netiek pareizi uzlādēts neapstiprināta lādētāja dēļ
Izslēgts	<ul style="list-style-type: none"> Kad mobilā ierīce, Galaxy Buds vai Galaxy Watch ir noņemti no bezvadu lādētāja vai kad bezvadu lādētājs nav savienots ar strāvas kontaktligzdu



- Ja indikators nedarbojas kā aprakstīts, atvienojiet lādētāju no bezvadu lādētāja un pievienojiet to no jauna.
- Indikators var darboties atšķirīgi atkarībā no mobilās ierīces, bezvadu uzlādes pārsega, Galaxy Buds vai Galaxy Watch.

Autortiesības

Autortiesības © 2020 Samsung Electronics Co., Ltd.

Šo rokasgrāmatu aizsargā starptautiski autortiesību likumi.

Nevienu šīs rokasgrāmatas daļu nedrīkst pavairot, izplatīt, tulkot vai nodot tālāk nekādā veidā un ne ar kādiem līdzekļiem, elektroniski vai mehāniski, tostarp, izveidojot fotokopijas, ierakstot vai uzglabājot jebkādā informācijas glabāšanas un izgūšanas sistēmā.

Prečzīmes

- SAMSUNG un SAMSUNG logotips ir Samsung Electronics Co., Ltd. reģistrētas preču zīmes.
- Citas neminētās preču zīmes un autortiesības pieder to īpašniekiem.

Pirmiausia perskaitykite

Prieš naudodami įrenginį perskaitykite šį vadovą, kad galėtumėte saugiai ir tinkamai juo naudotis.

- Išvaizda vaizduose gali skirtis nuo tikrojo gaminio. Turinys gali būti keičiamas iš anksto nepranešus.
- Prieš pradėdami naudotis belaidžiu įkrovikliu, įsitikinkite, ar jis suderinamas su jūsų įrenginiu.

Nurodomosios piktogramos



Perspėjimas: aplinkybės, kurioms esant galite susižeisti arba sužeisti kitus



Įspėjimas: aplinkybės, kurioms esant galite sugadinti įrenginį ar kitą įrangą



Pastaba: pastabos, naudojimo patarimai arba papildoma informacija

Darbo pradžia

Pakuotės turinys

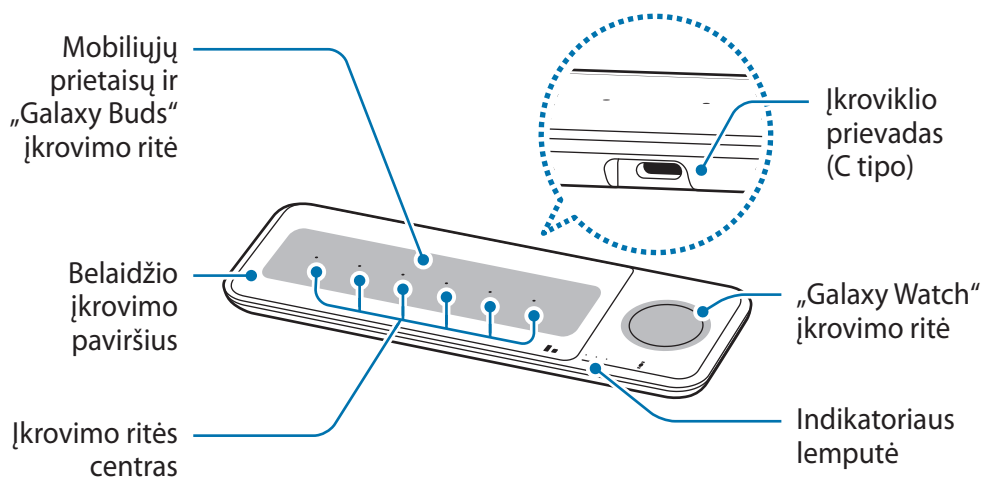
Patikrinkite, ar gaminio dėžutėje yra šie elementai:

- Belaidis kroviklis
- USB adapteris
- USB kabelis
- Trumpasis darbo pradžios vadovas



- Belaidžio įkrovimo kilimėliai parduodami atskirai.
- Su įrenginiu pridedami elementai ir priedai, kuriuos galite įsigyti, priklauso nuo regiono ar paslaugų teikėjo.
- Kartu tiekiami elementai skirti tik šiam prietaisui ir gali būti nesuderinami su kitais prietaisais.
- Išvaizda ir specifikacijos gali būti keičiamos be išankstinio pranešimo.
- Papildomų priedų galite įsigyti iš vietinio „Samsung“ pardavėjo. Prieš pirkdami patikrinkite, ar jie suderinami su įrenginiu.
- Naudokite tik Samsung patvirtintus priedus. Dėl nepatvirtintų priedų naudojimo gali būti pakenkta įrenginiui arba sutrikdytas jo veikimas, o tokiam remontui garantija nėra taikoma.
- Visų priedų įvairovė gali skirtis atsižvelgiant į gamintoją. Daugiau informacijos apie prieinamus priedus rasite „Samsung“ svetainėje.

Įrenginio komponentai



Belaidis kroviklis ant mobiliųjų prietaisų ir „Galaxy Buds“ įkrovimo ritės gali įkrauti du prietaisus.

Belaidžio įkroviklio naudojimas

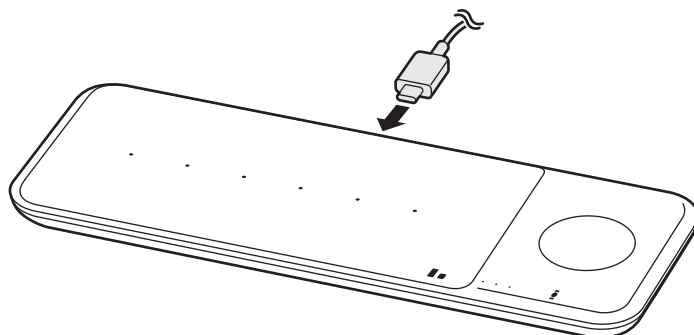
Įrenginio įkrovimas

1 Prijunkite kroviklį prie belaidžio kroviklio.

Kai įkroviklis tinkamai prijungiamas prie belaidžio įkroviklio, indikatorius lemputė mirksi raudona, žalia ir oranžine spalvomis, o po to ji išsijungia.



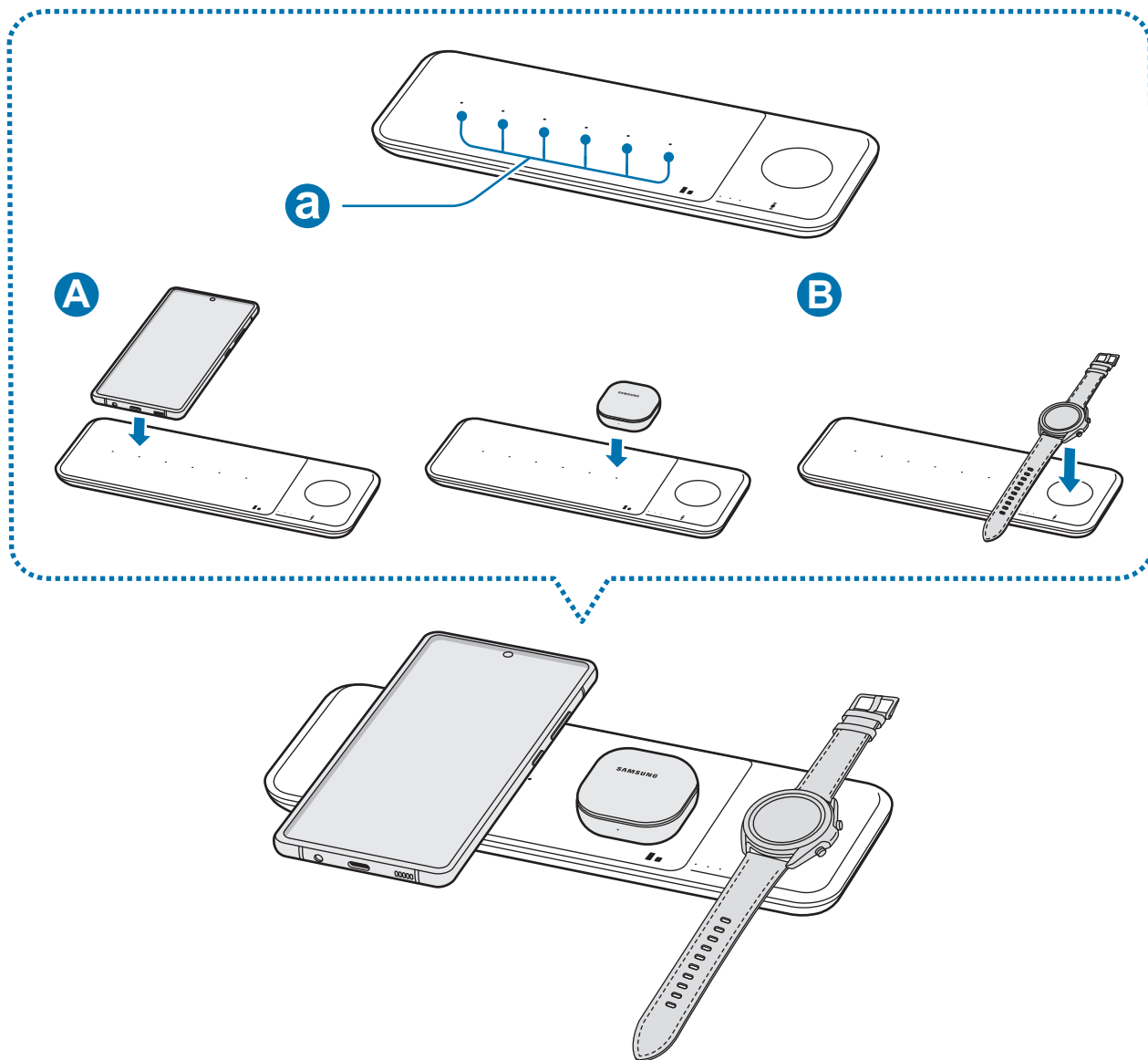
Naudokite tik prie įrenginio pridėtą įkroviklį (9 V/2,77 A) ir laidą.



2 Palaikomo mobiliojo prietaiso ir „Galaxy Buds“ centrinę dalį padėkite ant įkrovimo ritės (a), kad prietaisas būtų įkraunamas (A). Taip pat galite įkrauti „Galaxy Watch“ laikrodį ant belaidžio kroviklio laikrodžio įkrovimo ritės (B).

- Įkrovimas prasidės, kai prie įkrovimo ritės bus pridėta belaidžio įkrovimo ritė mobiliajame prietaise, „Galaxy Buds“ arba „Galaxy Watch“.
- Patikrinkite, ar mobiliojo prietaiso ir „Galaxy Watch“ ekrane rodoma įkrovimo piktograma, informuojanti apie įkrovimo būseną. Ausinių ir įkrovimo dėklo įkrovimo būseną galite patikrinti pagal „Galaxy Buds“ akumuliatoriaus būsenos indikatorius spalvą.
- Jei „Galaxy Watch“ ant belaidžio įkrovimo paviršiaus padėsite su abiem dirželiais, „Galaxy Watch“ gali nebūti įkraunamas, nes įkrovimo ritė nesilies prie „Galaxy Watch“ belaidžio įkrovimo ritės.

- Jei ant belaidžio įkroviklio uždėsite laidžiųjų medžiagų, iš jo gali skliti triukšmas.
- Sparčiojo įkrovimo procesas prasideda ant belaidžio įkroviklio padėjus spartųjį įkrovimą palaikantį mobilųjį įrenginį. Daugiau informacijos rasite mobiliojo įrenginio naudotojo vadove.



3 Kai mobilusis prietaisas „Galaxy Buds“ ar „Galaxy Watch“ visiškai įkraunamas, mobilųjį prietaisą „Galaxy Buds“ arba „Galaxy Watch“ nuimkite nuo belaidžio kroviklio.



Mobiliojo prietaiso „Galaxy Buds“ arba „Galaxy Watch“ įkrovimo atsargumo priemonės

- Nedėkite mobiliojo įrenginio ant belaidžio įkroviklio tarp mobiliojo įrenginio nugarėlės ir dangtelio esant įdėtai kredito ar radijo dažnių identifikavimo (RFID) kortelei (pavyzdžiui, transporto ar atrakinimo kortelei).
- Nedėkite mobiliojo prietaiso „Galaxy Buds“ arba „Galaxy Watch“ ant belaidžio kroviklio, jei tarp mobiliojo prietaiso „Galaxy Buds“ arba „Galaxy Watch“ ir belaidžio kroviklio yra laidžiųjų medžiagų, pvz., metalinių daiktų ir magnetų.

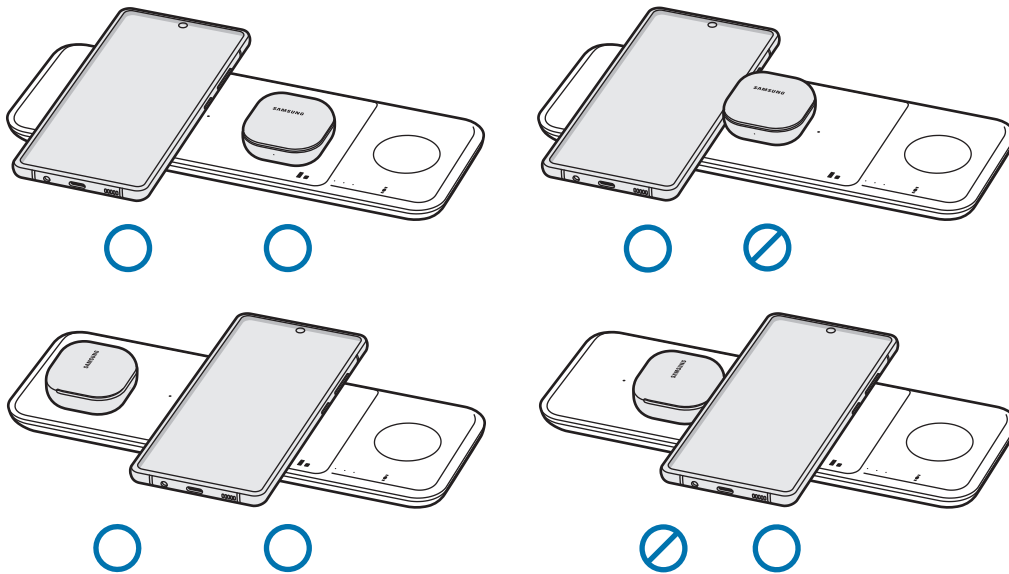
Mobilusis prietaisas „Galaxy Buds“ arba „Galaxy Watch“ gali būti įkraunamas netinkamai, mobilusis prietaisas „Galaxy Buds“ ar „Galaxy Watch“ gali perkaisti arba būti sugadintas, gali būti sugadintos kortelės.



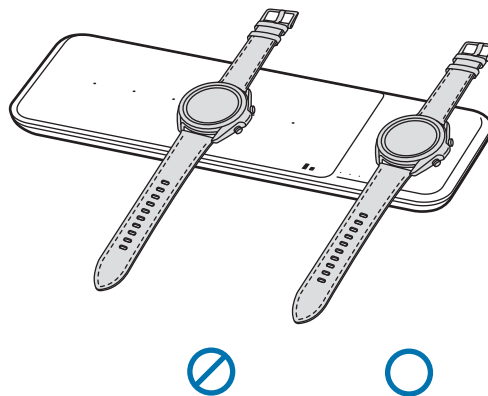
- Priklausomai nuo įsigyto belaidžio įkroviklio modelio, jums gali tekti atskirai nusipirkti įkroviklį.
- Centrinę mobiliojo prietaiso ir „Galaxy Buds“ dalį padėkite ant įkrovimo ritės vidurio, o „Galaxy Watch“ – ant laikrodžio įkrovimo ritės. Jei juos padėsite netinkamai, gali sumažėti įkrovimo greitis arba jie gali būti neįkrauti tinkamai.
- Įkrovimas tarp ričių negalimas. Kad mobilusis prietaisas ir „Galaxy Buds“ būtų įkraunami, padėkite juos ant įkrovimo ritės centrinės dalies.
- Jei vienu metu įkraunate mobilųjį prietaisą ir „Galaxy Buds“ arba du „Galaxy Buds“, tarp prietaisų išlaikykite kuo didesnę tarpą.
- Jei mobilusis įrenginys yra įdėtas į storą dėklą, belaidžio įkrovimo funkcija gali sutrikti. Jei dėklas yra storas, prieš dėdami mobilųjį įrenginį ant belaidžio įkroviklio jį nuimkite.
- Vienu metu įkraunant daugiau nei vieną prietaisą gali sumažėti įkrovimo greitis.
- Įkroviklį prie mobiliojo įrenginio prijungiant belaidžio įkrovimo metu, belaidžio įkrovimo funkcija neveiks.
- Jei įkraunamas „Galaxy Watch“, atnaujinkite „Galaxy Watch“ į naujausią programinės įrangos versiją. Jei nebūsite įdiegę naujausios programinės įrangos versijos, gali būti įkraunama lėtai.
- Naudojantis belaidžiu įkrovikliu tose vietose, kur yra silpni tinklo signalai, ryšys su tinklu gali nutrūkti.
- Įkraunant belaidžiu būdu iš belaidžio kroviklio gali sklisti triukšmas.
- Norėdami tausoti energiją atjunkite įkroviklį, kai jo nenaudojate. Įkroviklis neturi maitinimo jungiklio, todėl turite atjungti jį nuo elektros lizdo, kai juo nesinaudojate, taip neeikvodami veltui elektros. Įkraunant kroviklį reikėtų laikyti netoliese elektros lizdo ir lengvai pasiekiamą.

Kelių prietaisų įkrovimas vienu metu

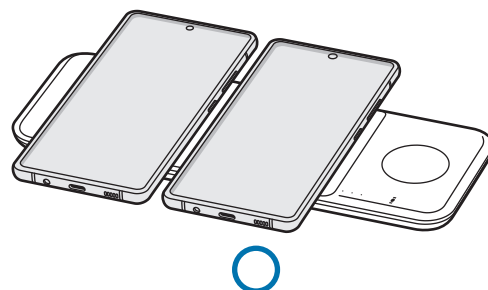
► Mobiliojo prietaiso ir „Galaxy Buds“ įkrovimas



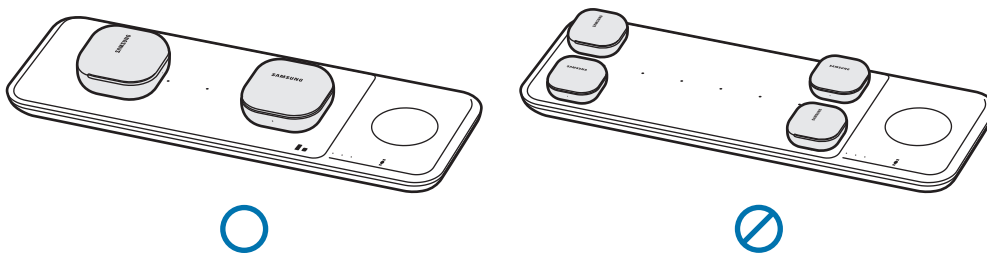
► „Galaxy Watch“ įkrovimas



► Mobilųjų prietaisų įkrovimas



► „Galaxy Buds“ įkrovimas



Indikatoriaus lemputės identifikavimas

Indikatoriaus lemputė įspėja apie belaidžio įkroviklio būseną.

Spalva	Busena
Raudona → Žalia → Oranžinė	• Kai prijungta prie maitinimo lizdo
Raudona	• Vykstant įkrovimo procesui
Žalia	• Įkrovus iki galo
Mirksi raudonai	• Kai tinkamai nekraunama dėl bendros klaidos
Mirksi oranžine spalva	• Kai tinkamai nekraunama, nes naudojamas nepatvirtintas kroviklis
Išjungtas	• Kai mobilusis prietaisas „Galxy Buds“ ar „Galaxy Watch“ nuimamas nuo belaidžio kroviklio arba kai belaidis kroviklis neprijungtas prie maitinimo lizdo



- Jei indikatoriaus lemputė neveikia taip, kaip nurodyta, atjunkite įkroviklį nuo belaidžio įkroviklio ir vėl jį prijunkite.
- Indikatoriaus lemputė gali veikti kitaip – tai priklauso nuo mobiliojo prietaiso, belaidžio įkrovimo dangtelio, „Galaxy Buds“ arba „Galaxy Watch“.

Autorių teisės

Autorių teisės © 2020 m., „Samsung Electronics Co., Ltd.“

Šį vadovą saugo tarptautiniai autorių teisių įstatymai.

Draudžiama atgaminti, platinti, versti ar bet kokia kita forma ar bet kokiomis kitomis priemonėmis (elektroninėmis ar mechaninėmis), fotokopijuoti, įrašyti arba saugoti bet kurią šio vadovo dalį bet kokioje informacijos saugojimo ir paieškos sistemoje.

Prekių ženklai

- SAMSUNG ir SAMSUNG logotipas yra registruotieji „Samsung Electronics Co., Ltd.“ prekių ženklai.
- Visi kiti prekių ženklai ir autorių teisės yra jų atitinkamų savininkų nuosavybė.

Esmalt lugege siit

Turvalise ja õige kasutuse tagamiseks lugege enne seadme kasutamist seda kasutusjuhendit.

- Pildid võivad väliselt tegelikust tootest erineda. Sisu võib etteteatamata muutuda.
- Enne juhtmevaba laadija kasutamist veenduge, et see ühilduks teie seadmega.

Juhendavad ikoonid



Hoiatus: olukorrad, mis võivad teile või teistele vigastusi põhjustada



Ettevaatust: olukorrad, mis võivad teie telefoni või muid seadmeid kahjustada



Teatis: märkused, näpunäited või lisateave

Alustamine

Pakendi sisu

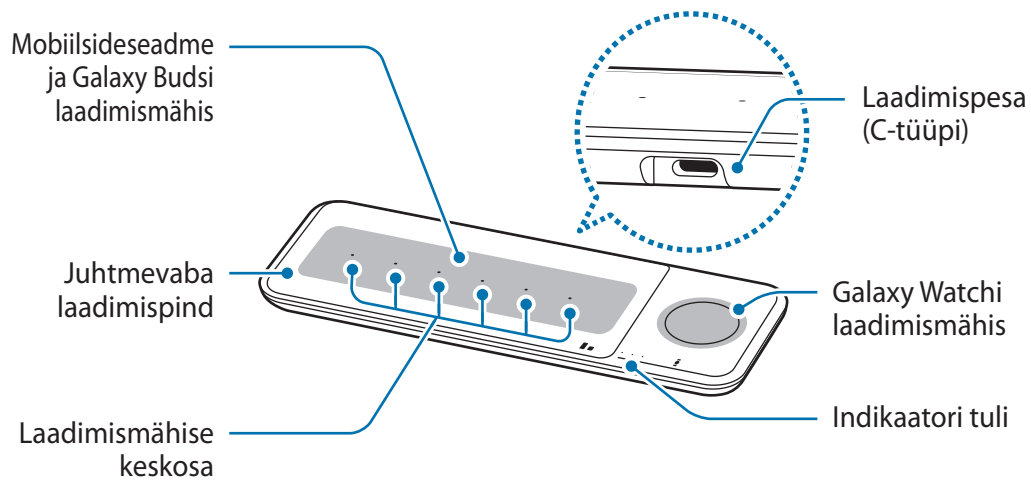
Veenduge, et tootekarbis on järgmised esemed:

- Juhtmevaba laadija
- USB-toiteadapter
- USB-kaabel
- Kiirjuhend



- Juhtmevaba laadimiskatet müüakse eraldi.
- Seadmega kaasasolevad esemed ning pakutav lisavarustus võivad erineda sõltuvalt riigist või teenusepakkujast.
- Kaasasolevad tarvikud on mõeldud kasutamiseks ainult selle seadmega ega pruugi ühilduda teiste seadmetega.
- Väljanägemist ja tehnilisi andmeid võidakse ette teatamata muuta.
- Tarvikuid saate osta kohalikult Samsungi edasimüüjalt. Veenduge enne ostmist, et need ühilduksid seadmega.
- Kasutage ainult Samsungi poolt heaks kiidetud tarvikuid. Heakskiiduta tarvikute kasutamine võib põhjustada jõudlusprobleeme ja tõrkeid, mida ei kata garantii.
- Tarvikute saadavus võib sõltuvalt tootjaettevõtete otsustest muutuda. Lisateabe saamiseks saadaolevate tarvikute kohta vt Samsungi veebisaiti.

Seadme ülesehitus



Juhtmevaba laadija abil saab mobiilsideseadme ja Galaxy Buds'i laadimismähisel laadida kuni kaht seadet.

Juhtmevaba laadija kasutamine

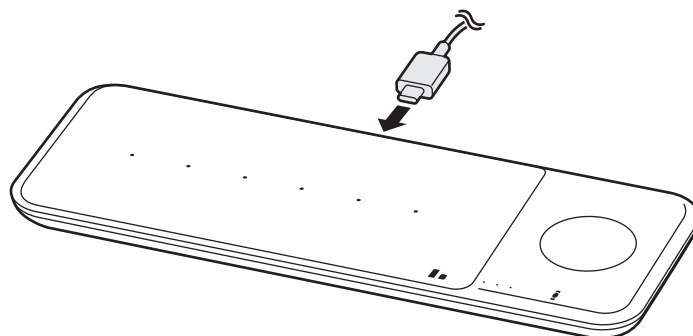
Seadme laadimine

1 Ühendage laadija juhtmevaba laadijaga.

Kui laadija on korrektselt juhtmevaba laadijaga ühendatud, vilgub märgutuli punaselt, roheliselt ja oranžilt ning lülitub seejärel välja.



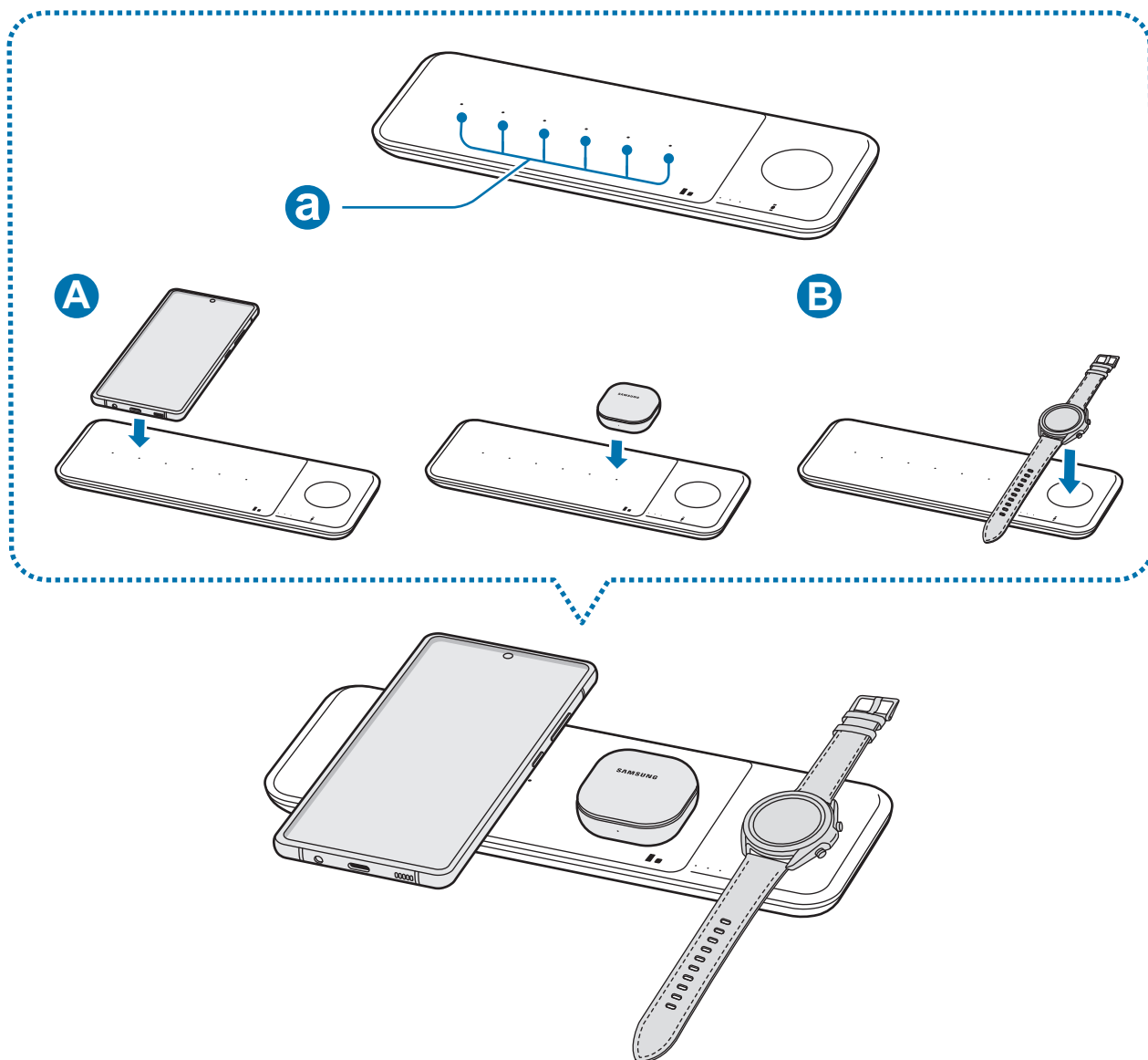
Kasutage ainult seadmega kaasasolevat laadijat (9 V / 2,77 A) ja juhet.



2 Asetage toetatud mobiilsideseadme keskosa ja Galaxy Buds laadimismähise keskosa (a), et neid laadida (A). Peale selle saate laadida juhtmevaba laadija kella laadimisalal (B) ka Galaxy Watchi.

- Laadimine algab, kui laadimismähis puutub kokku mobiilsideseadme, Galaxy Buds'i või Galaxy Watchi juhtmevaba laadimismähisega.
- Laadimisolekut näitab mobiilsideseadme ja Galaxy Watchi ekraanil kuvatud laadimisikoon. Nööpkuularite ja laadimisümbrise laadimisolekut näitab Galaxy Buds'i aku olekunäidiku värv.
- Kui asetate Galaxy Watchi juhtmevabale laadimispinnale nii, et mõlemad ühendusrihmad on koos, ei pruugita Galaxy Watchi laadida, sest laadimismähis ei puutu Galaxy Watchi juhtmevaba laadimismähisega kokku.

- Kui juhtmevabale laadijale pannakse hea elektrijuhtivusega materjale, võib juhtmevaba laadija müra tekitada.
- Kiire juhtmevaba laadimise alustamiseks pange kiiret juhtmevaba laadimist toetav mobiilsideseade juhtmevabale laadijale. Lisateabe saamiseks vaadake mobiilsideseadme kasutusjuhendit.



- 3 Kui mobiilsideseade, Galaxy Buds või Galaxy Watch on täis laetud, eemaldage mobiilsideseade, Galaxy Buds või Galaxy Watch juhtmevabalt laadijalt.



Ettevaatusabinõud mobiilsideseadme, Galaxy Buds'i või Galaxy Watchi laadimise kohta

- Ärge pange mobiilsideseadet juhtmevabale laadijale, kui mobiilsideseadme tagaosas ja mobiilsideseadme katte vahel on krediitkaart või raadiosageduslik identifitseerimiskaart (RFID) (nt ühissõidukikaart või uksekaart).
- Ärge pange mobiilsideseadet, Galaxy Buds'i ega Galaxy Watchi juhtmevabale laadijale, kui mobiilsideseadme, Galaxy Buds'i või Galaxy Watchi ja juhtmevaba laadija vahel on juhtivaid materjale, nagu metallesemed ja magnetid.

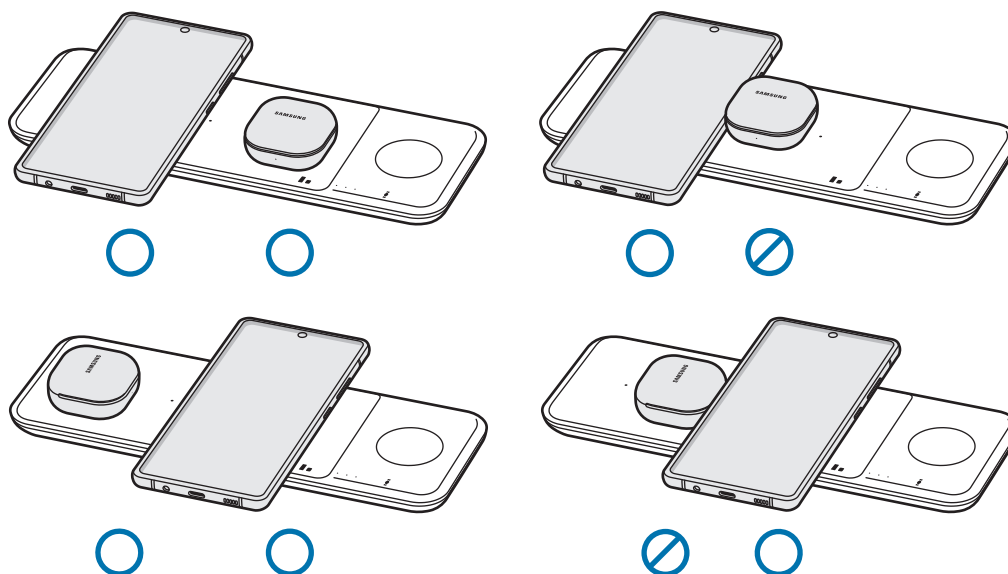
Mobiilsideseadet, Galaxy Buds'i või Galaxy Watchi ei pruugita korralikult laadida või see võib üle kuumeneda või mobiilsideseade, Galaxy Buds, Galaxy Watch või kaardid võivad kahjustada saada.



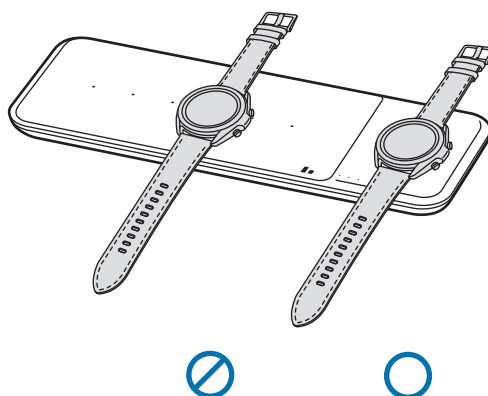
- Sõltuvalt soetatud juhtmevabast laadijast võib olla vajalik osta eraldi laadija.
- Asetage mobiilsideseadme keskosa ja Galaxy Buds laadimismähise keskosa ning Galaxy Watch kella laadimismähisele. Kui te ei aseta neid õigesti, võib laadimiskiirus väheneda või ei pruugita neid korralikult laadida.
- Mähiste vahel ei ole laadimine võimalik. Mobiilsideseadme ja Galaxy Buds laadimiseks kohendage nende asendit laadimismähisel.
- Kui laete mobiilsideseadet ja Galaxy Buds või kaht Galaxy Buds korraga, asetage seadmed teineteisest võimalikult kaugemale.
- Juhtmevaba laadimine ei pruugi korrektselt toimida, kui mobiilsideseadmepaks ümbris on pakss. Kui ümbris on pakss, eemaldage see enne mobiilsideseadme juhtmevabale laadijale panemist.
- Korraga rohkem kui ühe seadme laadimine võib vähendada laadimiskiirust.
- Kui ühendate laadija juhtmevaba laadimise ajal mobiilsideseadmega, ei ole juhtmevaba laadimine enam saadaval.
- Galaxy Watchi laadimisel värskendage Galaxy Watch uusimale tarkvaraversioonile. Kui uusim tarkvara pole installitud, võib laadimine olla aeglane.
- Kui kasutate juhtmevaba laadijat kehvast võrgusignaali kohas, võib võrgu vastuvõtt katkeda.
- Juhtmevaba laadimise ajal võib juhtmevabast laadijast heli kostuda.
- Energia säästmiseks lülitage võtke laadija, kui te seda ei kasuta, pistikust välja. Laadijal ei ole toitelülitit, seega peate selle võtma kui te seda ei kasuta energia säästmiseks elektrikontaksits välja. Laadija peab laadimise ajal olema elektrikontakti läheduses ja lihtsalt ligipääsetav.

Mitme seadme korraga laadimine

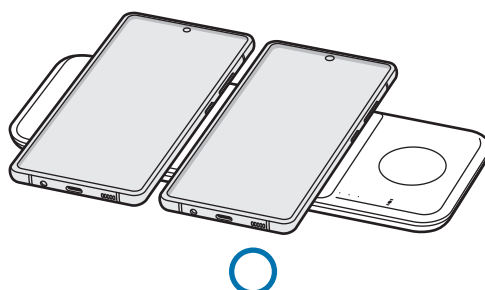
► Mobiilsideseadme ja Galaxy Budsi laadimine



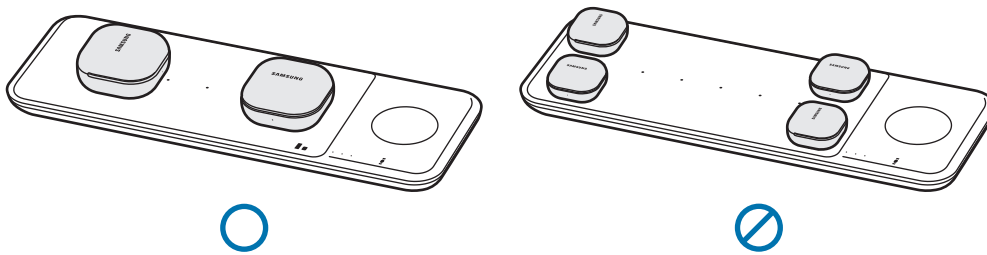
► Galaxy Watchide laadimine



► Mobiilsideseadmete laadimine



► Galaxy Buds'ide laadimine



Märgutule tähendus

Märgutuli teavitab teid juhtmevaba laadija olekust.

Värv	Olek
Punane → roheline → oranž	• Vooluvõrku ühendamisel
Punane	• Laadimise ajal
Roheline	• Täielikult laetud
Vilkuv punane	• Kui laadimine ei toimu korrektselt üldise tõrke tõttu
Vilgub oranžilt	• Laadimine ei toimu korralikult heakskiitmata laadija tõttu
Ei põle	• Mobiilsideseade, Galaxy Buds või Galaxy Watch on juhtmevabalt laadijalt eemaldatud või juhtmevaba laadija ei ole vooluvõrguga ühendatud



- Kui märgutuli ei tööta kirjeldatud viisil, siis lahutage laadija juhtmevaba laadija küljest ja ühendage see uuesti.
- Märgutuli võib olenevalt mobiilsideseadmest, juhtmevabast laadimiskattest, Galaxy Budsist või Galaxy Watchist erinevalt toimida.

Autoriõigus

Autoriõigus © 2020 Samsung Electronics Co., Ltd.

See juhend on kaitstud rahvusvaheliste autoriõiguse seadustega.

Kasutusjuhendi ühtki osa ei tohi reprodutseerida, levitada, tõlkida või edastada mitte mingil kujul ega mingite vahendite abil, olgu need siis elektroonilised või mehaanilised, sealhulgas kopeerimine, salvestamine või talletamine mis tahes andmete salvestamise ja esitamise süsteemis.

Kaubamärgid

- SAMSUNG ja SAMSUNG logo on ettevõtte Samsung Electronics Co., Ltd. registreeritud kaubamärgid.
- Kõik muud kaubamärgid ja autoriõigused kuuluvad nende omanikele.

Lees dit eerst

Lees deze gebruiksaanwijzing goed door zodat u het apparaat veilig en op de juiste wijze in gebruik neemt.

- De afbeeldingen kunnen afwijken van het werkelijke product. Wijzigingen in inhoud voorbehouden.
- Controleer voordat u de draadloze lader gebruikt of deze compatibel is met uw apparaat.

Instructiepictogrammen



Waarschuwing: situaties die letsel kunnen veroorzaken bij u of anderen



Let op: situaties die schade aan het apparaat of andere apparatuur kunnen veroorzaken



Opmerking: opmerkingen, gebruikstips of aanvullende informatie

Aan de slag

Inhoud van de verpakking

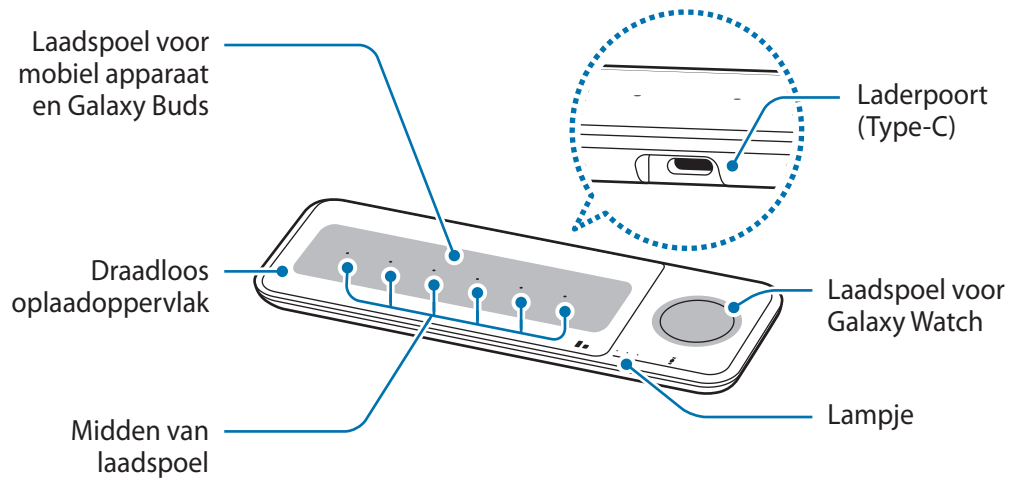
Controleer of de doos de volgende onderdelen bevat:

- Draadloze oplader
- USB-voedingsadapter
- USB-kabel
- Snelstartgids



- Draadloze oplaadcovers worden apart verkocht.
- Welke onderdelen bij het apparaat worden geleverd en welke accessoires beschikbaar zijn, is afhankelijk van uw regio of serviceprovider.
- De meegeleverde artikelen zijn speciaal voor dit apparaat ontworpen en zijn mogelijk niet geschikt voor andere apparaten.
- Afbeeldingen en specificaties zijn onderhevig aan wijzigingen zonder voorafgaande kennisgeving.
- Extra accessoires zijn te koop bij de plaatselijke Samsung-dealer. Controleer of ze compatibel zijn met het apparaat voordat u ze aanschaft.
- Gebruik alleen door Samsung goedgekeurde accessoires. Het gebruik van niet-goedgekeurde accessoires kan prestatieproblemen en defecten veroorzaken die niet door de garantie worden gedekt.
- De beschikbaarheid van alle accessoires is onderhevig aan wijziging en is volledig afhankelijk van de fabrikanten. Raadpleeg de Samsung-website voor meer informatie over beschikbare accessoires.

Overzicht



De draadloze oplader kan maximaal twee apparaten opladen op de laadspool voor het mobiele apparaat en de Galaxy Buds.

De draadloze oplader gebruiken

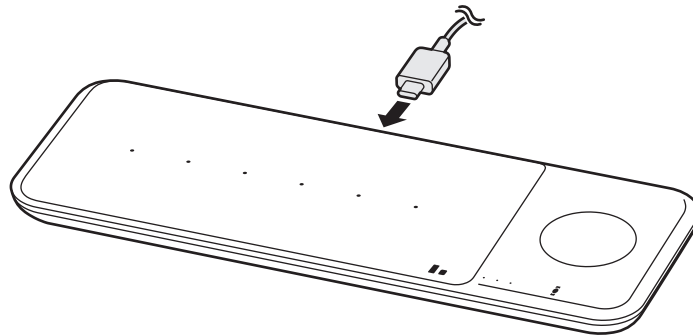
Het apparaat opladen

1 Sluit de lader aan op de draadloze oplader.

Wanneer de lader al op de draadloze oplader is aangesloten, knippert het controlelampje rood, groen en oranje. Daarna gaat het lampje uit.



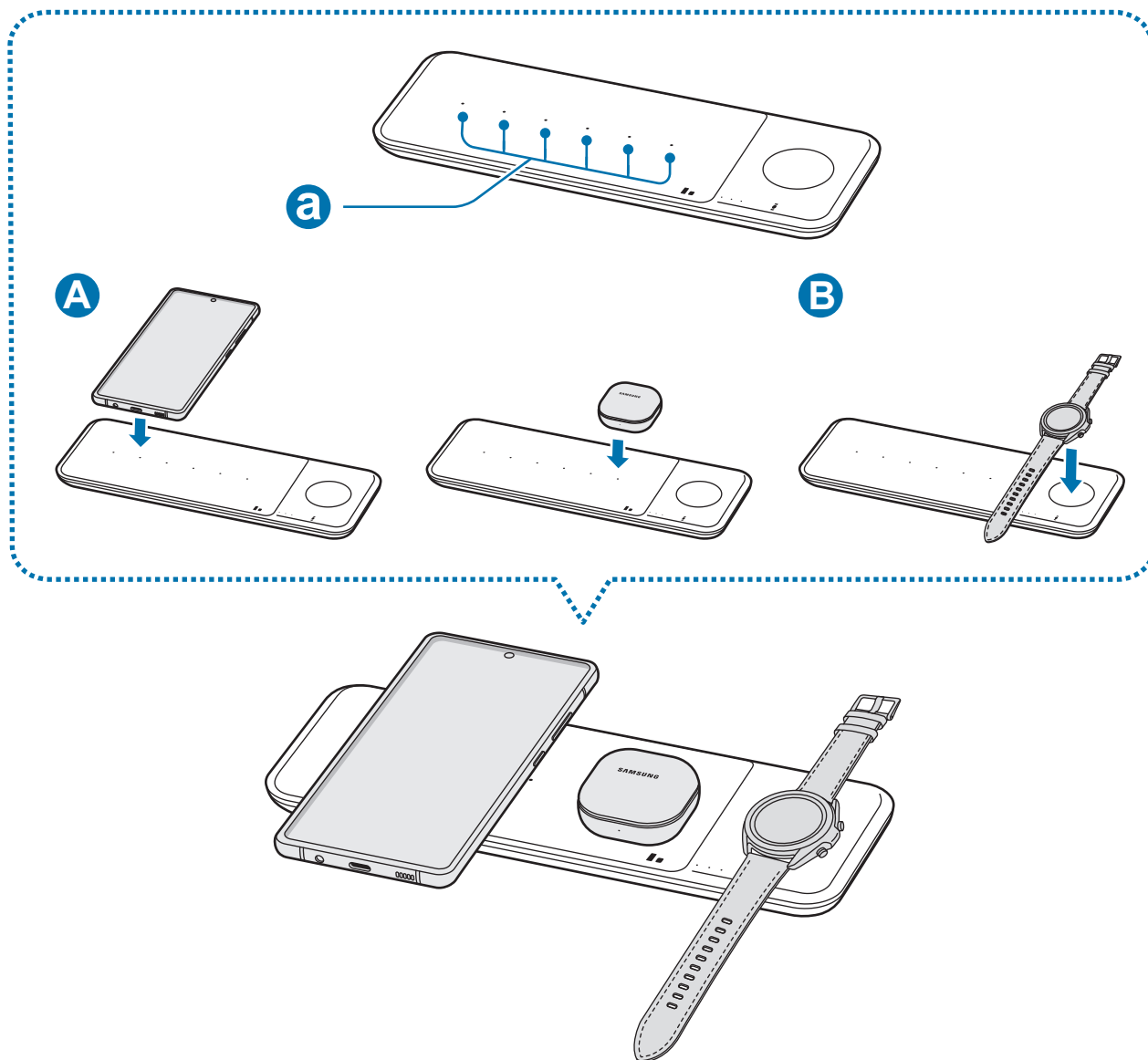
Gebruik alleen de oplader (9V/2,77 A) en kabel die bij het apparaat zijn geleverd.



2 Plaats het midden van het ondersteunde mobiele apparaat en de Galaxy Buds op het midden van de laadspool (a) om deze op te laden (A). U kunt ook de Galaxy Watch opladen op de Galaxy Watch-laadspool van de draadloze oplader (B).

- Het laden start wanneer de laadspool in contact komt met de draadloze laadspool van het mobiele apparaat, de Galaxy Buds of de Galaxy Watch.
- Controleer het laadpictogram op het scherm van het mobiele apparaat en de Galaxy Watch voor de laadstatus. Controleer de laadstatus van de Galaxy Buds en oplader aan de hand van de kleur van het statuslampje van de batterij op de Galaxy Buds.
- Als u een Galaxy Watch met het horlogebandje dicht op het draadloze oplaadoppervlak plaatst, laadt de Galaxy Watch mogelijk niet op omdat de laadspool niet in contact komt met de spoel voor draadloos opladen van de Galaxy Watch.

- Wanneer geleidende materialen op de draadloze oplader worden geplaatst, kan dit ruis in de draadloze oplader veroorzaken.
- Om snel draadloos op te laden, plaatst u een mobiel apparaat dat draadloos snelladen ondersteunt op de draadloze oplader. Raadpleeg de gebruiksaanwijzing van het mobiele apparaat voor meer informatie.



- 3 Wanneer het mobiele apparaat, de Galaxy Buds of de Galaxy Watch volledig opgeladen is, haalt u het mobiele apparaat, de Galaxy Buds of de Galaxy Watch van de draadloze oplader af.



Voorzorgsmaatregelen voor het opladen van een mobiel apparaat, de Galaxy Buds of de Galaxy Watch

- Plaats het mobiele apparaat niet op de draadloze oplader met een kaart voor radiofrequentie-identificatie (RFID), zoals een creditcard, OV-chipkaart of een sleutelkaart tussen de cover en de achterkant van het mobiele apparaat.
- Plaats het mobiele apparaat, de Galaxy Buds of de Galaxy Watch niet op de draadloze oplader wanneer er zich geleidende materialen, zoals metalen voorwerpen en magneten, bevinden tussen het mobiele apparaat, de Galaxy Buds of de Galaxy Watch en de draadloze oplader.

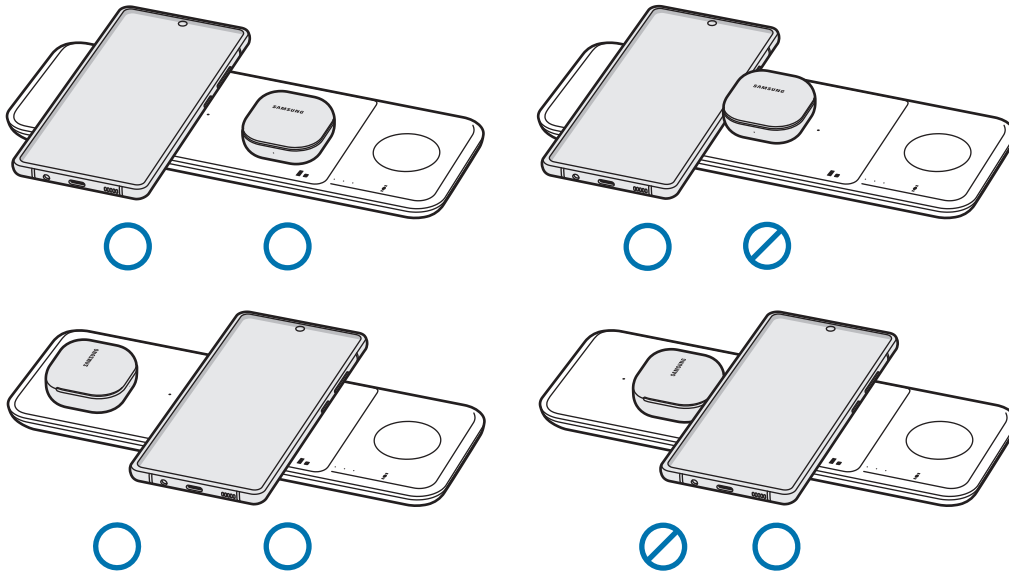
Het mobiele apparaat, de Galaxy Buds en de Galaxy Watch laden mogelijk niet goed op of kunnen oververhit raken, of het mobiele apparaat, de Galaxy Buds, de Galaxy Watch of de kaarten kunnen beschadigd raken.



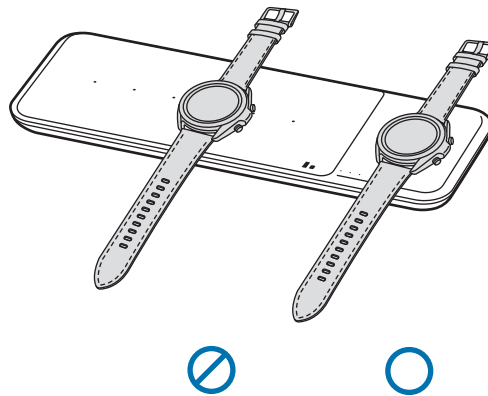
- U moet mogelijk afzonderlijk een oplader kopen, afhankelijk van de draadloze oplader die u hebt gekocht.
- Plaats het midden van het mobiele apparaat en de Galaxy Buds op het midden van de laadspoel, en de Galaxy Watch op de Galaxy Watch-laadspoel. Als u ze niet correct plaatst, kan de oplaadsnelheid dalen of worden ze mogelijk niet goed opgeladen.
- Opladen tussen de spoelen is niet mogelijk. Plaats uw mobiele apparaat en de Galaxy Buds op het midden van de laadspoel om deze op te laden.
- Wanneer u het mobiele apparaat en de Galaxy Buds of twee paar Galaxy Buds tegelijkertijd oplaadt, zorg dan voor zo veel mogelijk ruimte tussen de apparaten.
- Het draadloos opladen werkt mogelijk niet goed als u een dikke cover om uw mobiele apparaat hebt bevestigd. Is uw cover te dik, verwijder deze dan voordat u uw mobiele apparaat op de draadloze oplader plaatst.
- Als u meer dan één apparaat tegelijkertijd oplaadt, kan de oplaadsnelheid dalen.
- Als u tijdens het draadloos opladen een oplader op het mobiele apparaat aansluit, dan is de draadloze oplaadfunctie niet beschikbaar.
- Werk de Galaxy Watch bij met de nieuwste software wanneer u hem oplaadt. Als de nieuwste software niet geïnstalleerd is, kan de oplaadsnelheid traag zijn.
- Als u de draadloze oplader gebruikt in een gebied met zwakke netwerksignalen, dan kan de netwerkontvangst wegvallen.
- Tijdens draadloos opladen kan de draadloze oplader ruis veroorzaken.
- Om stroom te besparen moet u de oplader loskoppelen wanneer u deze niet gebruikt. De oplader beschikt niet over een aan/uit-schakelaar. U moet daarom de oplader loskoppelen van het stopcontact wanneer u deze niet gebruikt, om te voorkomen dat u energie verspilt. De oplader moet in de buurt van het stopcontact blijven tijdens het opladen en moet eenvoudig te bereiken zijn.

Meerdere apparaten tegelijkertijd opladen

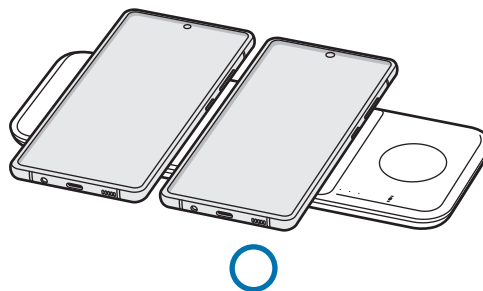
► Mobiel apparaat en Galaxy Buds opladen



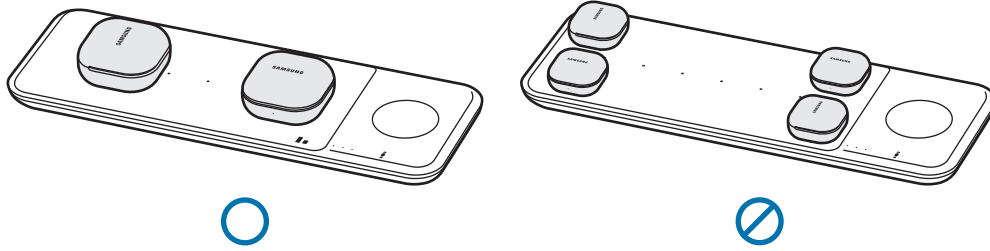
► Twee Galaxy Watches opladen



► Twee mobiele apparaten opladen



► Twee paar Galaxy Buds opladen



Identificatielampje

Het controlelampje geeft de status van de draadloze oplader weer.

Kleur	Status
Rood → groen → oranje	<ul style="list-style-type: none">• Aangesloten op het stopcontact
Rood	<ul style="list-style-type: none">• bezig met opladen
Groen	<ul style="list-style-type: none">• Volledig opgeladen
Rood knipperend	<ul style="list-style-type: none">• Wordt niet goed opgeladen vanwege een algemene fout
Knippert oranje	<ul style="list-style-type: none">• Wordt niet goed opgeladen vanwege een niet-goedgekeurde oplader
Uit	<ul style="list-style-type: none">• Het mobiele apparaat, de Galaxy Buds of de Galaxy Watch is uit de draadloze oplader gehaald of de stekker van de draadloze oplader zit niet in het stopcontact



- Als het controlelampje niet werkt zoals beschreven, koppel dan de oplader los van de draadloze oplader en sluit hem opnieuw aan.
- Het controlelampje werkt mogelijk anders, afhankelijk van het mobiele apparaat, de draadloze oplaadcover, de Galaxy Buds of de Galaxy Watch.

Auteursrecht

Auteursrecht © 2020 Samsung Electronics Co., Ltd.

Deze handleiding wordt beschermd door internationale auteursrechtwetgeving.

Geen enkel onderdeel van deze gebruiksaanwijzing mag worden gereproduceerd, gedistribueerd, vertaald of verzonden in welke vorm dan ook of op welke elektronische of mechanische wijze dan ook, inclusief door deze te fotokopiëren, op te nemen of op te slaan in een systeem voor het opslaan en ophalen van informatie.

Handelsmerken

- SAMSUNG en het SAMSUNG-logo zijn gedeponeerde handelsmerken van Samsung Electronics Co., Ltd.
- Alle overige handelsmerken en auteursrechten zijn eigendom van de respectieve eigenaars.

Läs detta först

Läs denna handbok innan du använder enheten för att använda den på ett säkert och korrekt sätt.

- Bilderna kan skilja sig från den faktiska produkten. Innehållet kan ändras utan föregående meddelande.
- Innan du använder den trådlösa laddaren bör du säkerställa att den är kompatibel med din enhet.

Instruktionsikoner



Varning: situationer som kan leda till personskador för dig eller någon annan



Aktsam: situationer som kan leda till skador på enheten eller annan utrustning



Observera: kommentarer, användningstips eller tilläggsinformation

Komma igång

Förpackningens innehåll

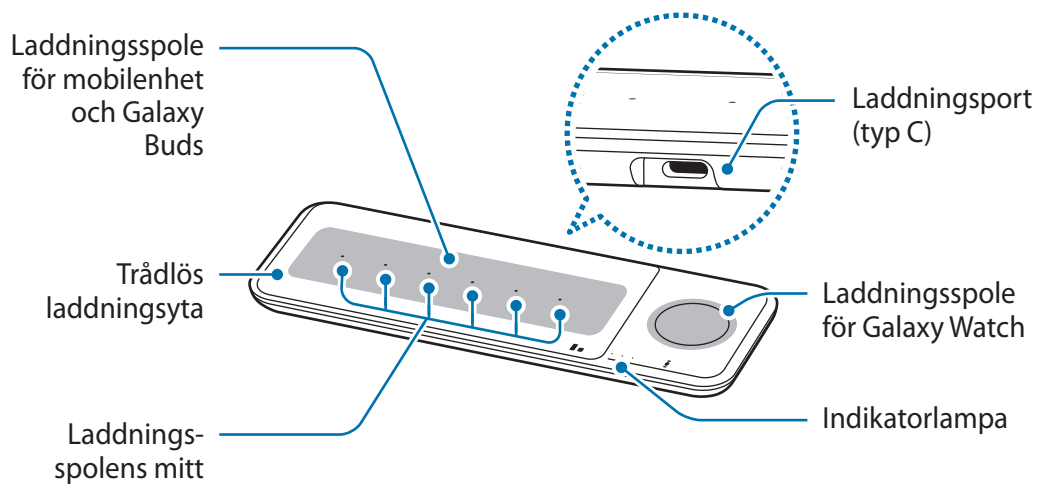
Kontrollera att förpackningen innehåller följande:

- Trådlös laddare
- USB-strömadapter
- USB-kabel.
- Snabbstartsguide



- Trådlösa laddningsfodral säljs separat.
- Förpackningens innehåll och tillgängliga tillbehör kan variera mellan olika länder och leverantörer.
- De medföljande tillbehören är endast utformade för den här enheten och kanske inte är kompatibla med andra enheter.
- Tillbehör och specifikationer kan ändras utan föregående meddelande.
- Du kan köpa fler tillbehör hos din lokala Samsungåterförsäljare. Kontrollera att de är kompatibla med enheten före köpet.
- Använd endast tillbehör som har godkänts av Samsung. Om du använder tillbehör som inte är godkända kan detta orsaka prestandaproblem och funktionsfel som inte täcks av garantin.
- Tillgängligheten till tillbehören kan förändras, vilket beror helt och hållet på tillverkarna. Mer information om tillgängliga tillbehör finns på Samsungs webbplats.

Enhetens utseende



Den trådlösa laddaren kan ladda upp till två enheter på laddningsspolen för mobilenhet och Galaxy Buds.

Använda den trådlösa laddaren

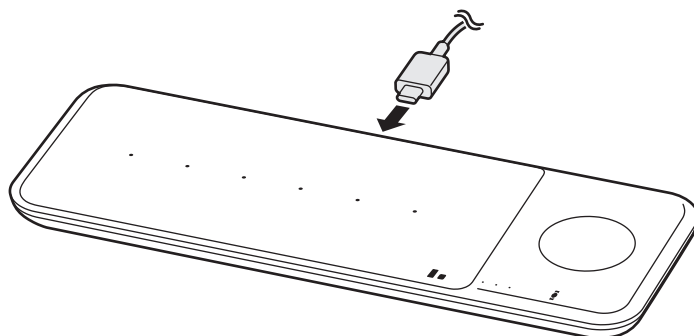
Ladda enheten

1 Anslut laddaren till den trådlösa laddaren.

När laddaren ansluts korrekt till den trådlösa laddaren blinkar lampan i rött, grönt och orange, och därefter släcks den.



Använd endast den laddare (9 V/2,77 A) och kabel som levererades med enheten.

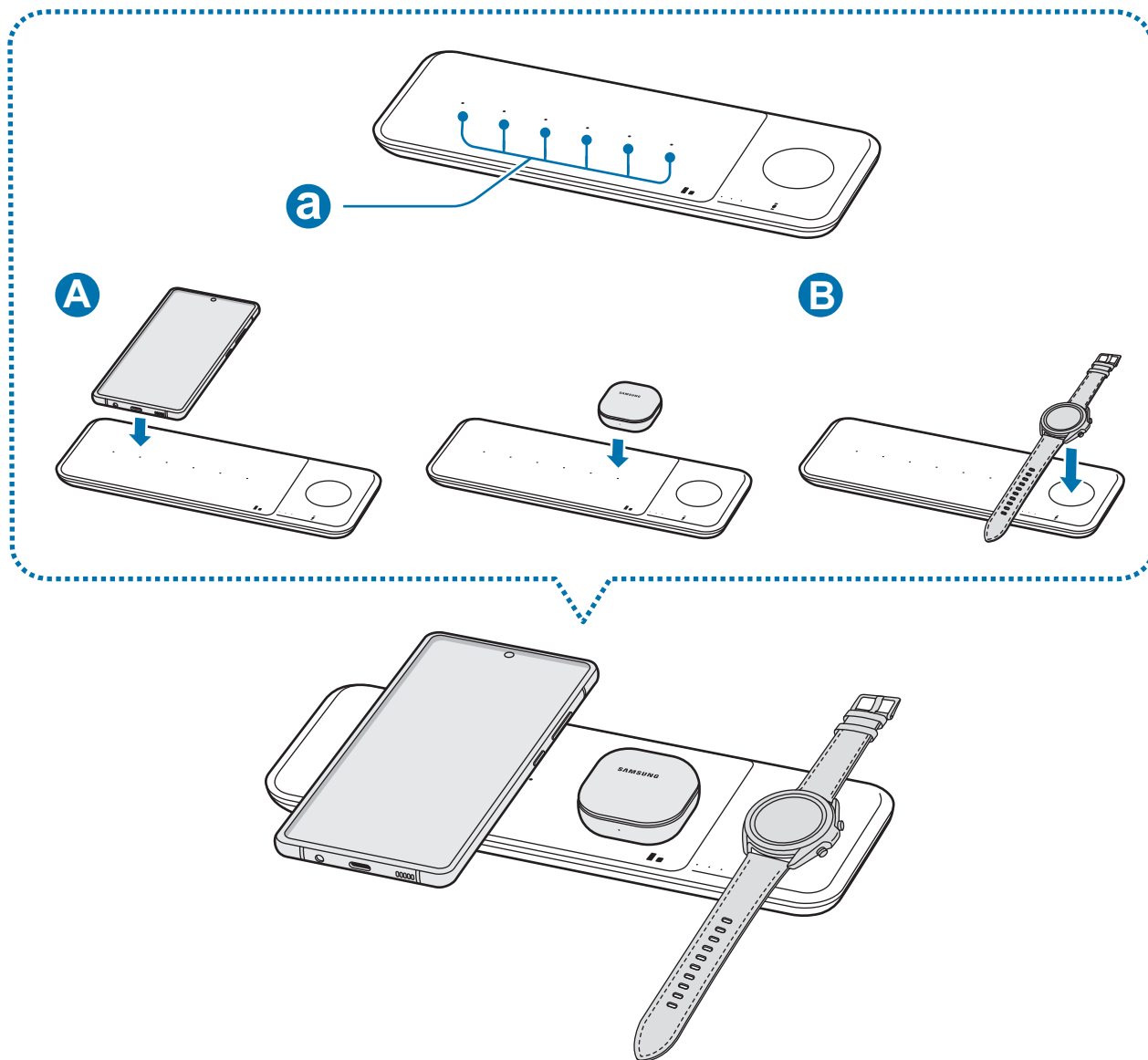


2 Placera mitten på den stödda mobilenheten och Galaxy Buds på mitten av laddningsspolen (a) för att ladda den (A). Du kan också ladda Galaxy Watch på klockans laddningsspole på den trådlösa laddaren (B).

- Laddningen startar när laddningsspolen kommer i kontakt med den mobila enhetens laddningsspole, Galaxy Buds eller Galaxy Watch.
- Titta på laddningsikonen som visas på skärmen på den mobila enheten och Galaxy Watch för att se laddningsstatusen. Kontrollera hörlurarnas och laddningsfodralets laddningsstatus genom färgen på batteristatusindikatorn på Galaxy Buds.
- Om du lägger en Galaxy Watch med båda fästremmarna tillsammans på den trådlösa laddningsytan, kanske inte Galaxy Watch laddas eftersom laddningsspolen inte kommer i kontakt med den trådlösa laddningsspolen på Galaxy Watch.

Använda den trådlösa laddaren

- När ledande material placeras på den trådlösa laddaren kan det höras ljud från den trådlösa laddaren.
- Om du vill använda trådlös snabbladdning placerar du en mobil enhet med stöd för trådlös snabbladdning på den trådlösa laddaren. Mer information finns i användarhandboken till den mobila enheten.



- 3 När mobilenheten, Galaxy Buds eller Galaxy Watch är fulladdad, tar du bort mobilenheten, Galaxy Buds eller Galaxy Watch från den trådlösa laddaren.



Försiktighetsåtgärder för laddning av mobila enheter, Galaxy Buds eller Galaxy Watch

- Placera inte den mobila enheten på den trådlösa laddaren om ett kreditkort eller RFID-kort (radiofrekvensidentifiering, t.ex. ett åkkort eller nyckelkort) är placerat mellan baksidan av den mobila enheten och den mobila enhetens fodral.
- Placera inte den mobila enheten, Galaxy Buds eller Galaxy Watch på den trådlösa laddaren om ledande material, såsom metallföremål och magneter, är placerade mellan den mobila enheten, Galaxy Buds eller Galaxy Watch och den trådlösa laddaren.

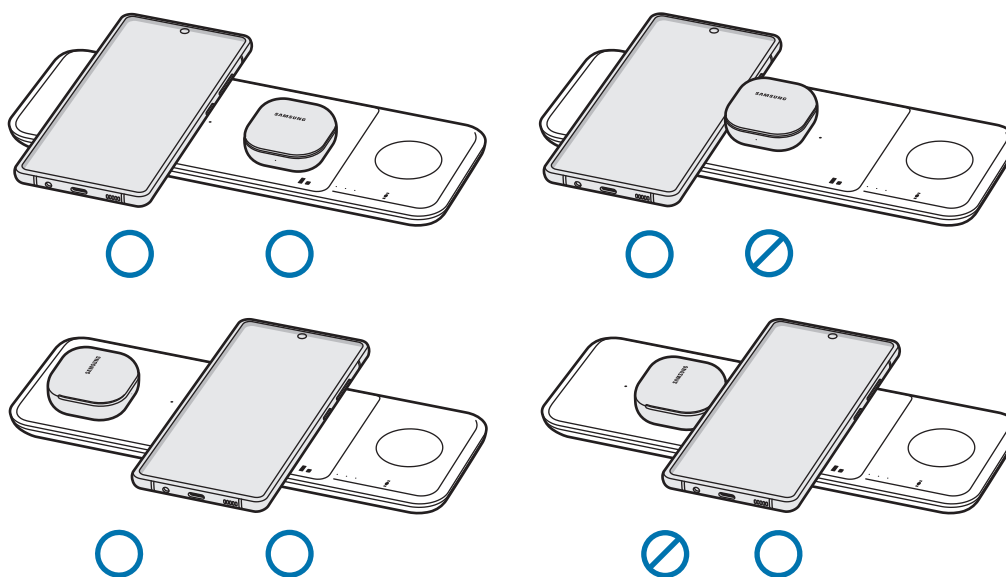
Den mobila enheten, Galaxy Buds eller Galaxy Watch laddas eventuellt inte som den ska eller kan bli överhettad, eller så kan den mobila enheten, Galaxy Buds eller Galaxy Watch eller korten skadas.



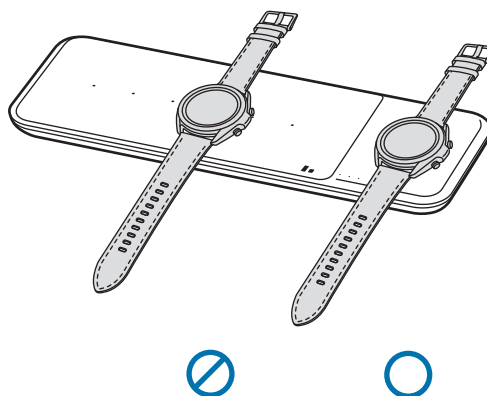
- Du kan behöva köpa en laddare separat beroende på vilken trådlös laddare du köpt.
- Placera mitten av mobilenheten och Galaxy Buds på mitten av laddningsspolen, och Galaxy Watch på laddningsspolen för Galaxy Watch. Om du inte placerar dem korrekt, kan laddningshastigheten minska eller så kanske de inte laddas på rätt sätt.
- Det går inte att ladda mellan spolarna. Justera placeringen av mobilenheten och Galaxy Buds mot mitten av laddningsspolen för att ladda den.
- När du laddar mobilenheten och Galaxy Buds eller två Galaxy Buds samtidigt bör du hålla så stort avstånd som möjligt mellan enheterna.
- Trådlös laddning kanske inte fungerar korrekt om du har satt ett tjockt skal på den mobila enheten. Om skalet är tjockt måste du ta bort det innan du placerar den mobila enheten på den trådlösa laddaren.
- Om du laddar fler än en enhet samtidigt kan laddningshastigheten minska.
- Om du ansluter en laddare till den mobila enheten medan trådlös laddning pågår, är den trådlösa laddningsfunktionen inte längre tillgänglig.
- När du laddar en Galaxy Watch, bör du uppdatera Galaxy Watch till den senaste programvaran. Om den senaste programvaran inte är installerad kan laddningshastigheten vara låg.
- Om du använder den trådlösa laddaren i områden med svaga nätverkssignaler kan du förlora nätverksmottagningen.
- Under trådlös laddning kan det höras ljud från den trådlösa laddaren.
- Koppla ur laddaren när den inte används för att spara energi. Laddaren har ingen strömbrytare, så du måste koppla ur laddaren från eluttaget när den inte används för att undvika att slösa med ström. Laddaren ska vara nära eluttaget under laddningen och lätt att komma åt under laddningen.

Ladda flera enheter samtidigt

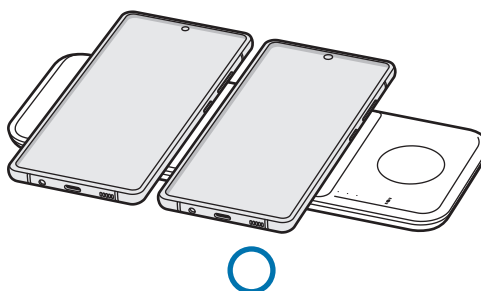
► Ladda den mobila enheten och Galaxy Buds



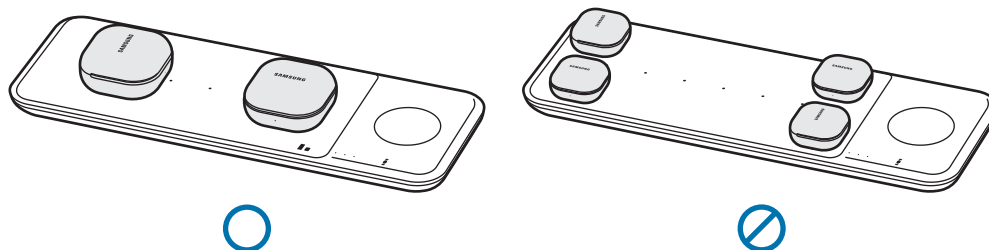
► Ladda Galaxy Watch



► Ladda mobilenheterna



► Ladda Galaxy Buds



Identifiera indikatorlamporna

Indikatorlampan upplyser dig om den trådlösa laddarens status.

Färg	Status
Rött → Grönt → Orange	<ul style="list-style-type: none">När den ansluts till eluttaget
Rött	<ul style="list-style-type: none">Under laddning
Grönt	<ul style="list-style-type: none">Fulladdad
Blinkar rött	<ul style="list-style-type: none">När den inte laddar på rätt sätt på grund av ett allmänt fel
Blinkar orange	<ul style="list-style-type: none">När den inte laddar på rätt sätt på grund av en icke godkänd laddare
Av	<ul style="list-style-type: none">När den mobila enheten, Galaxy Buds eller Galaxy Watch tas bort från den trådlösa laddaren eller när den trådlösa laddaren inte är ansluten till ett eluttag



- Om indikatorlampan inte fungerar enligt beskrivningen kopplar du bort laddaren från den trådlösa laddaren och ansluter den igen.
- Indikatorlampan kan fungera olika beroende på mobilenheten, det trådlösa laddningsfodralet, Galaxy Buds eller Galaxy Watch.

Behöver du hjälp eller har frågor, hänvisar vi till www.samsung.se.

Klicka på "SUPPORT"=>"Hjälp & felsökning" och välj sedan produktgrupp och produkttyp

Alternativt ring vår kundsupport tfn:

0771-726786

Upphovsrätt

Upphovsrätt © 2020 Samsung Electronics Co., Ltd.

Den här handboken skyddas av internationell upphovsrättslagstiftning.

Ingen del i den här bruksanvisningen får reproduceras, distribueras, översättas eller överföras i någon form eller på något sätt, elektroniskt eller mekaniskt, inklusive fotokopiering, inspelning och lagring i system för lagring av och åtkomst till information.

Varumärken

- SAMSUNG och logotypen för SAMSUNG är registrerade varumärken som tillhör Samsung Electronics Co., Ltd.
- Alla övriga varumärken och upphovsrätter tillhör respektive ägare.

Les dette først

Les denne bruksanvisningen før bruk for å sikre at enheten brukes på en trygg og sikker måte.

- Bildene kan avvike fra utseendet til det faktiske produktet. Innholdet kan endres uten forhåndsvarsel.
- Før du bruker den trådløse laderen, må du kontrollere at den er kompatibel med enheten din.

Instruksjonsikoner



Advarsel: situasjoner som kan forårsake skade på deg selv eller andre



Forsiktig: situasjoner som kan forårsake skade på enheten eller annet utstyr



Merknad: merknader, tips for bruk eller tilleggsinformasjon

Komme i gang

Innholdet i pakken

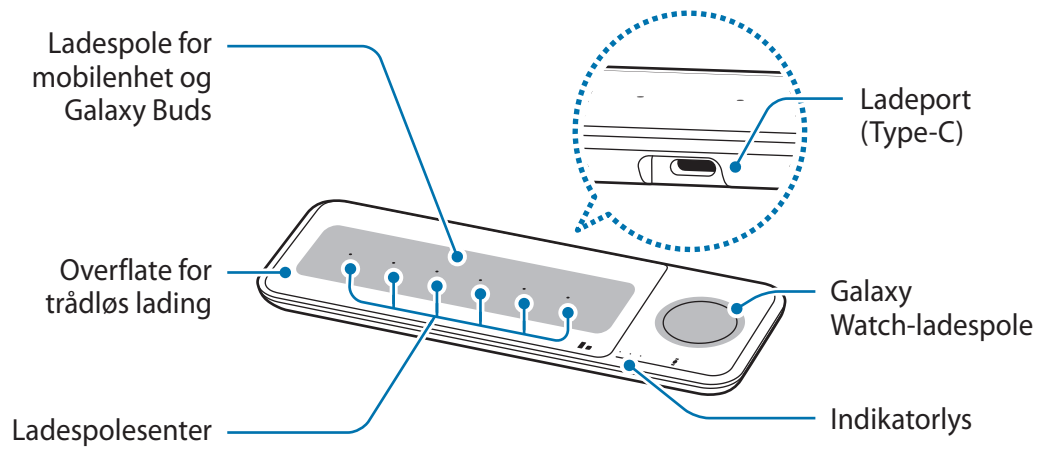
Kontroller at produktesken inneholder følgende utstyr:

- Trådløs lader
- USB-strømadapter
- USB-kabel
- Hurtigstartveiledning



- Dekslar for trådløs lading selges separat.
- Utstyret som leveres med enheten, samt annet tilgjengelig tilbehør, kan variere, avhengig av område og tjenesteleverandør.
- Det medfølgende tilbehøret er bare utviklet for denne enheten og er kanskje ikke kompatibelt med andre enheter.
- Utseende og spesifikasjoner kan være gjenstand for endringer uten forhåndsvarsel.
- Du kan kjøpe ytterligere tilbehør fra den lokale Samsung-forhandleren. Kontroller at dette er kompatibelt med enheten før kjøp.
- Bruk bare Samsung-godkjent tilbehør. Bruk av tilbehør som ikke er godkjent, kan forårsake ytelsesproblemer og feil som ikke dekkes av garantien.
- Tilgjengelighet for alt tilbehør kan endres etter produsentenes eget skjønn. Gå til nettstedet til Samsung for mer informasjon om tilgjengelig tilbehør.

Enhetsoppsett



Den trådløse laderen kan lade opptil to enheter på ladespolen for mobilenheten og Galaxy Buds.

Bruke den trådløse laderen

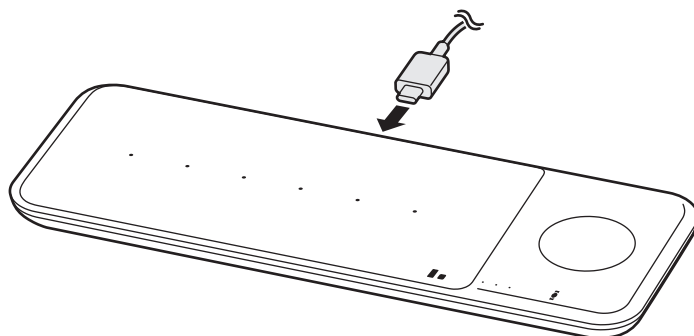
Lade enheten

1 Koble laderen til den trådløse laderen.

Når laderen er riktig koblet til den trådløse laderen, blinker statuslampen rødt, grønt og oransje før den slukkes.



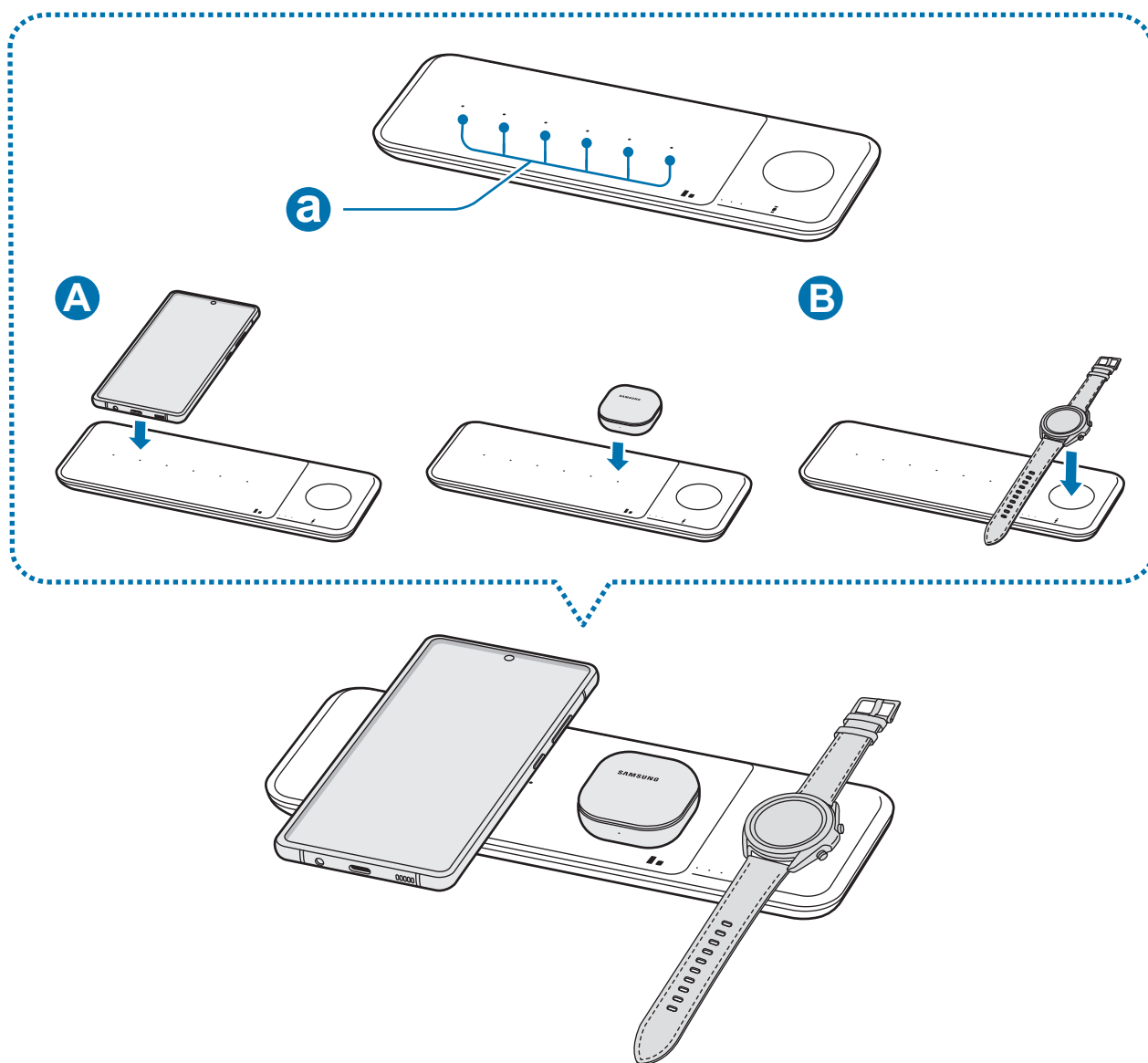
Bruk bare laderen (9 V / 2,77 A) og kabelen som følger med enheten.



2 Plasser senteret av den støttede mobilenheten og Galaxy Buds på ladespolesenteret (a) for å lade den (A). Du kan også lade Galaxy Watch på den trådløse laderens (B) ladespole.

- Ladingen begynner når ladespolen kommer i kontakt med den trådløse ladespolen på mobilenheten, Galaxy Buds eller Galaxy Watch.
- Kontroller ladeikonet på skjermen på mobilenheten og Galaxy Watch for ladestatusen. Sjekk ladestatusen til ørepluggene og ladeholderen gjennom fargen på batteristatusindikatoren på Galaxy Buds.
- Hvis du plasserer en Galaxy Watch med begge tilkoblingsstroppene sammen på den trådløse ladeoverflaten, kan det hende at Galaxy Watch ikke lades fordi ladespolen ikke kommer i kontakt med den trådløse ladespolen for Galaxy Watch.

- Når ledende materialer plasseres på den trådløse laderen, kan det høres lyd fra den.
- For å begynne hurtig trådløs lading, plasser en mobilenhet som støtter hurtig trådløs lading på den trådløse laderen. Mer informasjon finnes i brukerhåndboken til mobilenheten.



- 3 Når mobilenheten, Galaxy Buds eller Galaxy Watch er fulladet, fjerner du mobilenheten, Galaxy Buds eller Galaxy Watch fra den trådløse laderen.



Forholdsregler for lading av mobilenhet, Galaxy Buds eller Galaxy Watch

- Ikke plasser mobilenheten på den trådløse laderen med et kredittkort- eller radiofr ekvensidentifikasjonskort (RFID) (for eksempel et transportkort eller et nøkkelkort) plassert mellom baksiden av mobilenheten og mobilenhetens deksel.
- Ikke plasser mobilenheten, Galaxy Buds eller Galaxy Watch på den trådløse laderen hvis det ligger gjenstander av ledende materialer, for eksempel metallgjenstander eller magneter, mellom mobilenheten, Galaxy Buds eller Galaxy Watch og den trådløse laderen.

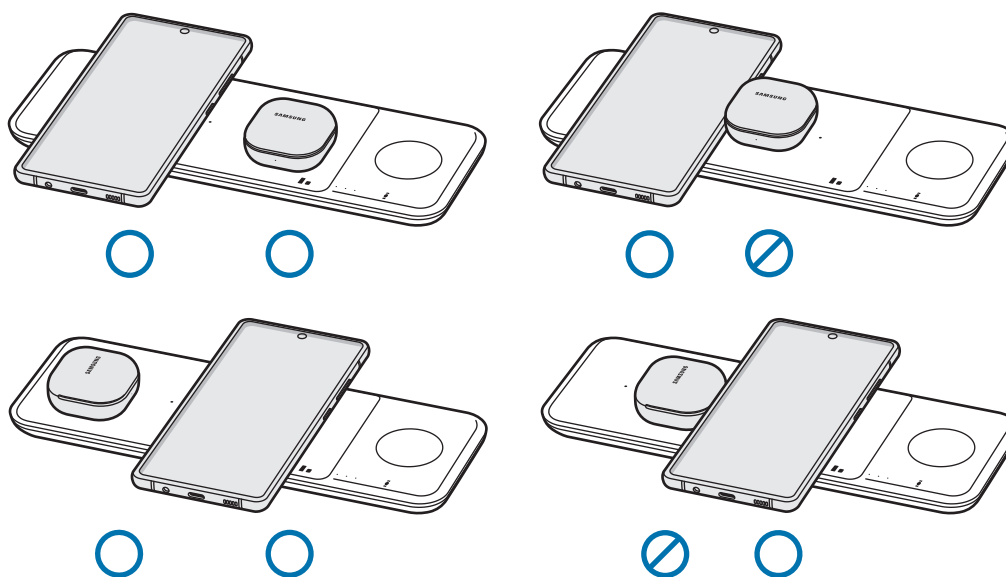
Det kan føre til at mobilenheten, Galaxy Buds eller Galaxy Watch ikke lades riktig eller blir overopphetet, eller mobilenheten, Galaxy Buds, Galaxy Watch eller kortene kan bli skadet.



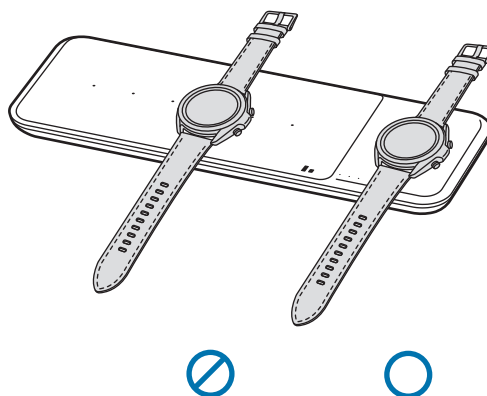
- Det kan hende du må kjøpe en lader separat, avhengig av den trådløse laderen du kjøpte.
- Plasser senteret av mobilenheten og Galaxy Buds på ladespolesenteret, og Galaxy Watch på ladespolen. Hvis du ikke plasserer dem riktig, kan ladehastigheten reduseres, eller de blir kanskje ikke ladet riktig.
- Det er ikke mulig å lade mellom spolene. Juster posisjonen til mobilenheten og Galaxy Buds iht. ladespolesenteret for å lade dem.
- Når du lader mobilenheten og Galaxy Buds eller to Galaxy Buds samtidig, må du ha så mye plass som mulig mellom enhetene.
- Trådløs lading fungerer kanskje ikke ordentlig hvis du har festet en tykk innfatning på mobilenheten. Hvis innfatningen din er tykk, må du fjerne den før du plasserer mobilenheten på den trådløse laderen.
- Lading av mer enn én enhet samtidig kan redusere ladehastigheten.
- Hvis du kobler en lader til mobilenheten under trådløs lading, vil funksjonen for trådløs lading være utilgjengelig.
- Når du lader en Galaxy Watch, oppdaterer du Galaxy Watch til den nyeste programvaren. Hvis den nyeste programvaren ikke er installert, kan ladehastigheten være treg.
- Hvis du bruker den trådløse laderen i områder med svake nettverkssignaler, kan du miste nettverksmottaket.
- Den trådløse laderen kan avgi støy under trådløs lading.
- For å spare energi bør du koble fra laderen når den ikke er i bruk. Laderen er ikke utstyrt med en strømbryter, så du må koble laderen fra stikkontakten når den ikke er i bruk for å unngå unødvendig strømforbruk. Laderen bør være rett ved stikkontakten og lett tilgjengelig under lading.

Lade flere enheter samtidig

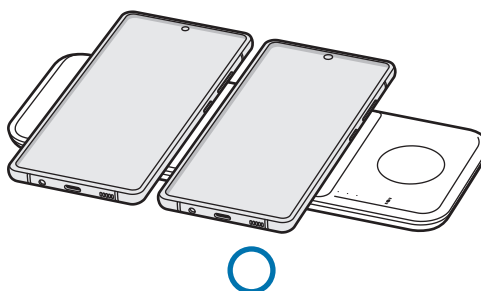
► Lade mobilenheten og Galaxy Buds



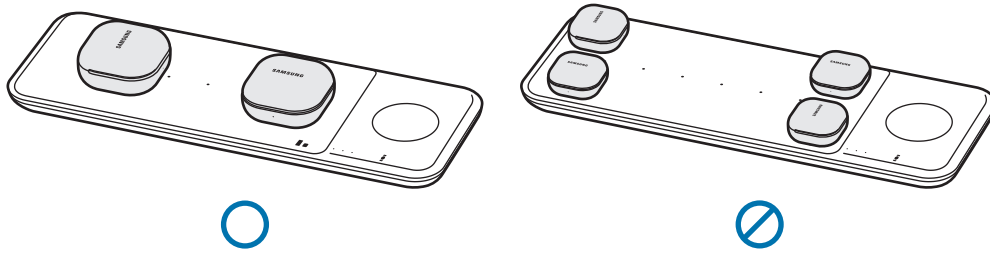
► Lade Galaxy Watches



► Lade mobilenheter



► Lade Galaxy Buds



Identifiser indikatorlampene

Indikatorlyset opplyser deg om statusen til den trådløse laderen.

Farge	Status
Rødt → grønt → oransje	<ul style="list-style-type: none">• Ved tilkobling til strømnett
Rødt	<ul style="list-style-type: none">• Under lading
Grønt	<ul style="list-style-type: none">• Fulladet
Blinker rødt	<ul style="list-style-type: none">• Når den ikke lades ordentlig på grunn av en generell feil
Blinker oransje	<ul style="list-style-type: none">• Når den ikke lades ordentlig på grunn av en ikke godkjent lader
Av	<ul style="list-style-type: none">• Når mobilenheten, Galaxy Buds eller Galaxy Watch fjernes fra den trådløse laderen, eller når den trådløse laderen ikke er koblet til strømnett



- Hvis indikatorlyset ikke fungerer som beskrevet, kobler du laderen fra den trådløse laderen og kobler den til igjen.
- Indikatorlyset kan fungere forskjellig, avhengig av mobilenhet, deksel for trådløs lading, Galaxy Buds eller Galaxy Watch.

Trenger du hjelp eller har spørsmål, henviser vi til www.samsung.com/no.

Klikk på «SUPPORT» => «Hjelp og feilsøking» eller søk ved hjelp av modellnummer.

Alternativt kan du ringe vår kundesupport på telefon 216 29 099.

Opphavsrett

© 2020 Samsung Electronics Co., Ltd.

Denne brukerhåndboken er beskyttet ifølge internasjonale lover om opphavsrett.

Ingen deler av denne bruksanvisningen kan gjengis, distribueres, oversettes eller overføres i noen form eller på noen måter, elektronisk eller manuelt, inkludert kopiering, opptak eller lagring i informasjonslagrings- og gjenopprettingsystemer.

Varemerker

- SAMSUNG og SAMSUNG-logoen er registrerte varemerker som tilhører Samsung Electronics Co., Ltd.
- Alle andre varemerker og opphavsrettigheter tilhører sine respektive eiere.

Lue tämä ensin

Lue tämä opas ennen laitteen käyttöä. Tällä voit varmistaa laitteen turvallisen ja asianmukaisen käytön.

- Kuvat eivät ehkä esitä todellista tuotetta. Sisältö voi muuttua ilman erillistä ilmoitusta.
- Varmista ennen langattoman laturin käyttöä, että se on yhteensopiva laitteesi kanssa.

Ohjekuvakkeet



Vaara: Tilanteet, jotka voivat aiheuttaa vammoja sinulle tai muille



Varoitus: Tilanne, josta voi seurata vaurioita tähän laitteeseen tai muihin laitteisiin



Ilmoitus: Huomautuksia, käyttövinkkejä tai lisätietoja

Aloittaminen

Pakkauksen sisältö

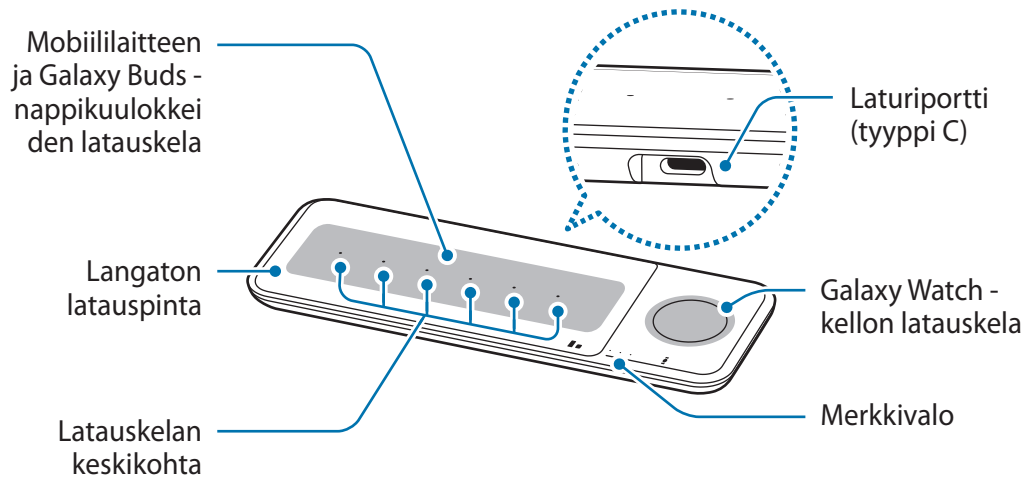
Tarkista, että tuotepakkauksessa on seuraavat tarvikkeet:

- Langaton laturi
- USB-virtasovitin
- USB-kaapeli
- Pikaopas



- Langattomat latauskannet myydään erikseen.
- Laitteen mukana toimitettavat tarvikkeet ja erikseen hankittavat lisävarusteet voivat vaihdella alueen ja palveluntarjoajan mukaan.
- Mukana toimitettavat varusteet on suunniteltu vain tähän laitteeseen, eivätkä ne välttämättä ole yhteensopivia muiden laitteiden kanssa.
- Ulkoasua ja teknisiä ominaisuuksia voidaan muuttaa ilman erillistä ilmoitusta.
- Voit hankkia lisävarusteita paikalliselta Samsung-jälleenmyyjältä. Varmista ennen ostamista, että ne ovat yhteensopivia laitteen kanssa.
- Käytä vain Samsungin hyväksymiä lisälaitteita. Hyväksymättömien lisävarusteiden käyttäminen voi aiheuttaa suorituskykyongelmia ja vikoja, joita takuu ei kata.
- Kaikkien lisävarusteiden saatavuus on kokonaan niitä valmistavien vastaavien yhtiöiden vastuulla. Lisätietoja saatavilla olevista lisävarusteista on Samsungin sivustossa.

Laitteen osat



Langattomassa laturissa voi ladata enintään kahta laitetta mobiililaitteen ja Galaxy Buds -nappikuulokkeiden latauskelan päällä.

Langattoman laturin käyttäminen

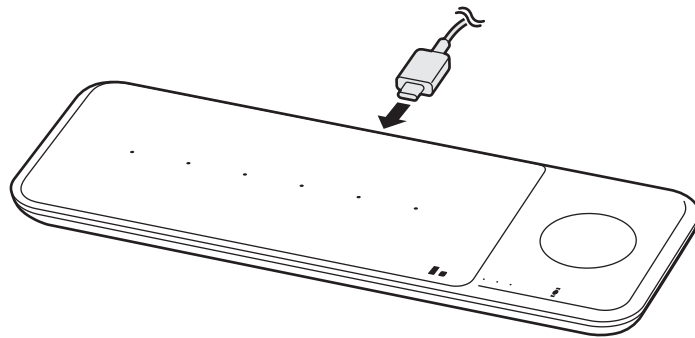
Laitteen lataaminen

1 Kytke laturi langattomaan laturiin.

Kun laturi on kytketty langattomaan laturiin, merkkivalo välähtää järjestyksessä punaisena, vihreänä ja oranssina, minkä jälkeen se sammuu.



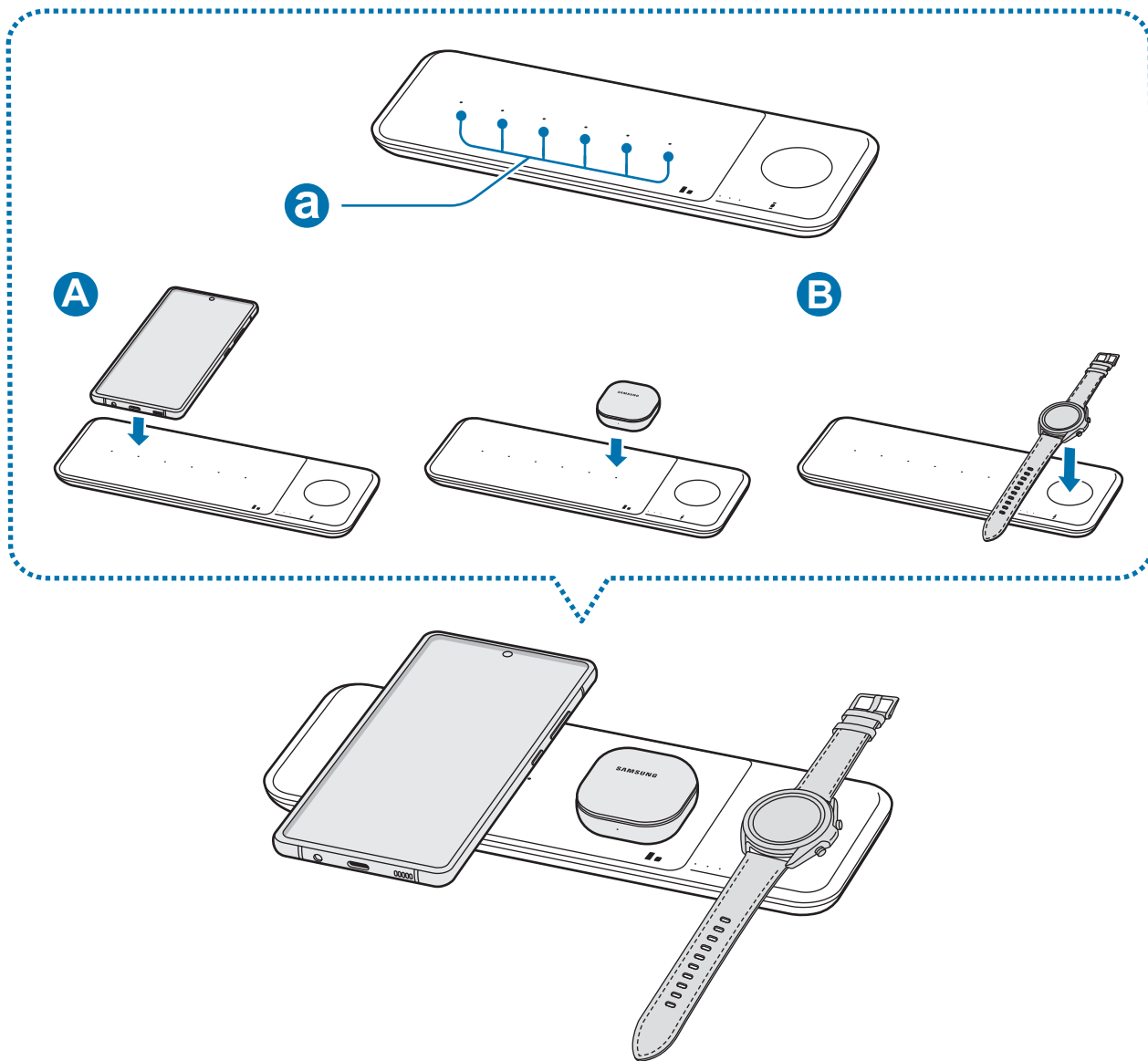
Käytä vain laitteen mukana toimitettua laturia (9 V / 2,77 A) ja kaapelia.



2 Aseta tuetun mobiililaitteen keskikohta ja Galaxy Buds -nappikuulokkeet latauskelan keskikohtaan (a) lataamista varten (A). Voit ladata Galaxy Watch -laitteen myös langattoman laturin (B) kellonlatauskelan päällä.

- Lataaminen aloitetaan, kun latauskela koskee mobiililaitteen, Galaxy Buds -nappikuulokkeiden tai Galaxy Watch -kellon langatonta latauskelaa.
- Tarkista lataustila mobiililaitteen ja Galaxy Watch -kellon näytössä olevasta latauskuvakkeesta. Tarkista nappikuulokkeiden ja latauskotelon lataustila Galaxy Buds -nappikuulokkeiden akun tilailmaisimen värin avulla.
- Jos asetat Galaxy Watch -kellon niin, että molemmat kiinnityshihnat ovat yhdessä langattomalla latauspinnalla, Galaxy Watch -kello ei ehkä lataudu, koska latauskela ei kosketa Galaxy Watch -kellon langattoman latauksen kelaa.

- Jos langattoman laturin päälle asetetaan johtavia materiaaleja, langattomasta laturista voi kuulua ääntä.
- Voit käynnistää langattoman pikalatauksen asettamalla langatonta pikalatausta tukevan mobiililaitteen langattoman laturin päälle. Katso lisätietoja mobiililaitteen käyttöoppaasta.



- 3 Kun mobiililaite, Galaxy Buds -nappikuulokkeet tai Galaxy Watch -kello on latautunut täyteen, irrota mobiililaite, Galaxy Buds -nappikuulokkeet tai Galaxy Watch -kello langattomasta laturista.



Mobiililaitteen, Galaxy Buds -nappikuulokkeiden tai Galaxy Watch -kellon lataamista koskevia varotoimenpiteitä

- Älä laita mobiililaitetta langattoman laturin päälle, jos mobiililaitteen takaosan ja mobiililaitteen kannen välissä on luottokortti tai radiotaajuustunnistusta (RFID) käytävä kortti (esim. joukkoliikenne- tai avainkortti).
- Älä aseta mobiililaitetta, Galaxy Buds -nappikuulokkeita tai Galaxy Watch -kelloa langattoman laturin päälle, jos mobiililaitteen, Galaxy Buds -nappikuulokkeiden tai Galaxy Watch -kellon ja langattoman laturin välissä on esimerkiksi metalliesineitä tai magneetteja.

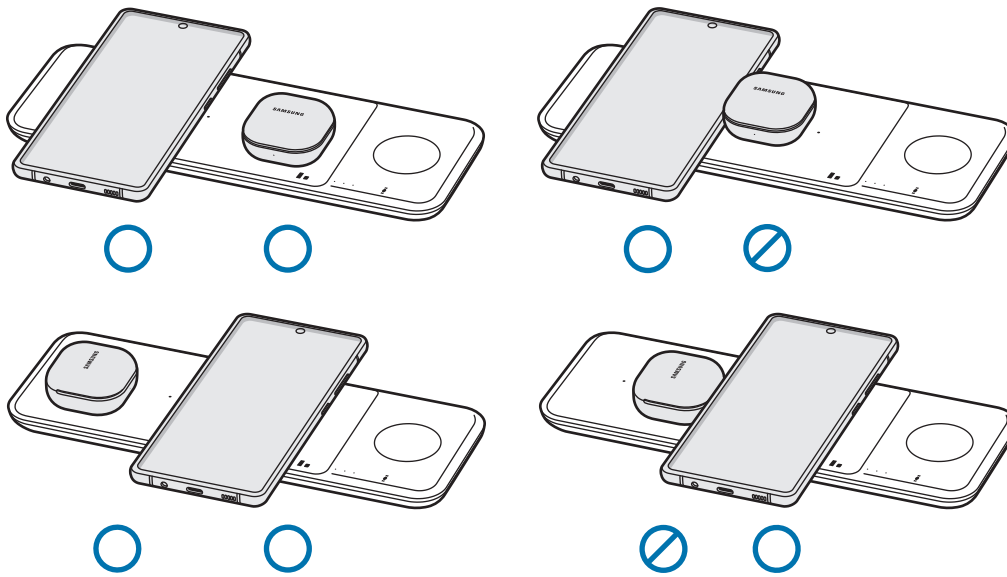
Mobiililaite, Galaxy Buds -nappikuulokkeet tai Galaxy Watch -kello eivät ehkä lataudu oikein tai saattavat ylikuumentua, tai mobiililaite, Galaxy Buds -nappikuulokkeet tai Galaxy Watch -kello tai kortit saattavat vahingoittua.



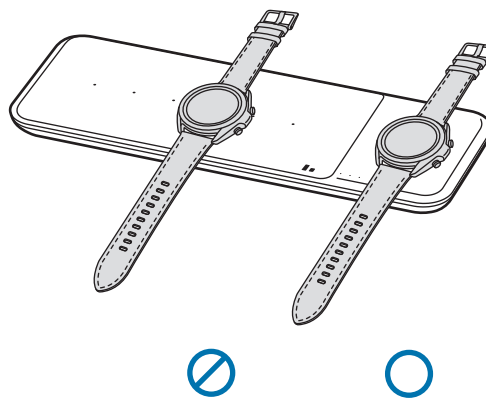
- Ostamasi langattoman laturin mukaan voi olla, että sinun on ostettava laturi erikseen.
- Aseta mobiililaitteen ja Galaxy Buds -nappikuulokkeiden keskikohta latauskelan keskikohtaan, ja aseta Galaxy Watch -kello kellonlatauskelan päälle. Jos et aseta niitä oikein, latausnopeus voi olla hidas tai laitteet eivät ehkä lataudu oikein.
- Lataaminen ei ole mahdollista kelojen välillä. Aseta mobiililaitteesi ja Galaxy Buds -nappikuulokkeesi latauskelan keskikohtaan lataamista varten.
- Kun lataat mobiililaitetta ja Galaxy Buds -nappikuulokkeita tai kaksia Galaxy Buds -nappikuulokkeita samanaikaisesti, pidä laitteet mahdollisimman etäällä toimistaan.
- Langaton lataaminen ei ehkä toimi oikein, jos mobiililaitteeseen on kiinnitetty paksu suojakotelo. Jos suojakotelo on paksu, poista se ennen kuin asetat mobiililaitteen langattoman laturin päälle.
- Kahden tai useamman laitteen lataaminen samanaikaisesti voi hidastaa latausnopeutta.
- Jos kytket mobiililaitteeseen laturin langattoman latauksen aikana, langaton lataaminen keskeytetään.
- Kun lataat Galaxy Watch -kelloa, päivitä Galaxy Watch -kelloon uusin ohjelmisto. Jos uusinta ohjelmistoa ei ole asennettu, lataaminen voi olla hidasta.
- Jos käytät langatonta laturia huonon verkkokuuluvuuden alueilla, yhteys verkkoon saattaa katketa.
- Langattoman latauksen aikana langattomasta laturista voi kuulua ääntä.
- Säästä energiaa irrottamalla laturi, kun sitä ei tarvita. Laturissa ei ole virtakytkintä, joten irrota laturi pistorasiasta sähkön säästämiseksi, kun se ei ole käytössä. Laturi on pidettävä lähellä pistorasiaa ja helposti saatavilla latauksen ajan.

Useiden laitteiden lataaminen samanaikaisesti

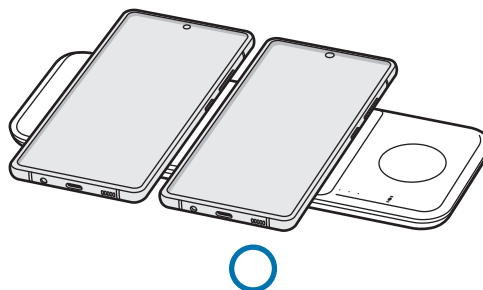
► Mobiililaitteen ja Galaxy Buds -nappikuulokkeiden lataaminen



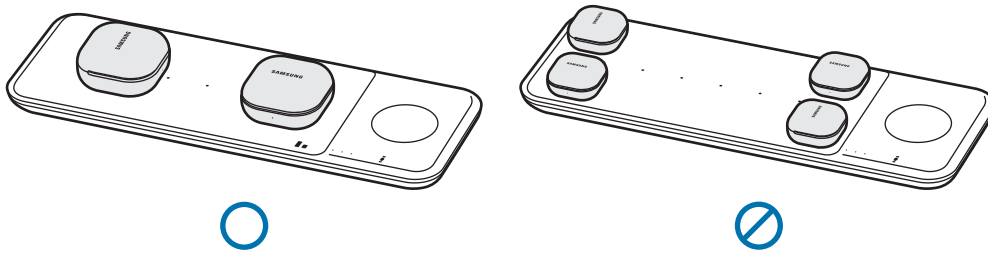
► Galaxy Watch -kellojen lataaminen



► Mobiililaitteiden lataaminen



► Galaxy Buds -nappikuulokkeiden lataaminen



Merkkivalon tunnistaminen

Merkkivalo ilmaisee langattoman laturin tilan.

Väri	Tila
Punainen → Vihreä → Oranssi	• Laite on kytketty pistorasiaan
Punainen	• Ladattaessa
Vihreä:	• Täyteen ladattuna
Vilkkuu punaisena.	• Lataus ei toimi oikein yleisen virheen vuoksi
Vilkkuu oranssina	• Lataus ei toimi oikein hyväksymättömän laturin takia
Pois päältä	• Mobiililaitte, Galaxy Buds -nappikuulokkeet tai Galaxy Watch -kello on poistettu langattoman laturin päältä, tai langatonta laturia ei ole kytketty pistorasiaan



- Jos merkkivalo ei toimi kuvatulla tavalla, irrota laturi ja kytke se uudelleen langattomaan latausalustaan.
- Merkkivalon toimintatapa voi määrytyä mobiililaitteen, langattoman latauskannen, Galaxy Buds -nappikuulokkeiden tai Galaxy Watch -laitteen mukaan.

Tekijänoikeus

Tekijänoikeus © 2020 Samsung Electronics Co., Ltd.

Tämä opas on kansainvälisten tekijänoikeuslakien alainen.

Mitään osaa tästä käyttöoppaasta ei saa kopioida, jakaa, kääntää tai lähettää missään muodossa tai millään keinolla, sähköisesti tai mekaanisesti, mukaan lukien valokopiointi, nauhoitus ja tallennus tiedontallennus- ja noutojärjestelmään.

Tavaramerkit

- SAMSUNG ja SAMSUNG-logo ovat Samsung Electronics Co., Ltd:n rekisteröityjä tavaramerkkejä.
- Kaikki muut tavaramerkit ja tekijänoikeudet kuuluvat niiden omistajille.

Læs dette først

Du bør læse denne vejledning, inden du benytter enheden for at opleve sikker og korrekt brug.

- Billedernes udseende kan afvige fra det faktiske produkt. Indholdet kan ændres uden forudgående varsel.
- Før du bruger den trådløse oplader, skal du sørge for, at den er kompatibel med din enhed.

Vejledningens ikoner



Advarsel: Situationer, hvor der er risiko for, at du eller andre kommer til skade



Forsigtig: Situationer, hvor der er risiko for, at enheden eller andet udstyr beskadiges



Bemærk: Bemærkninger, tip og yderligere oplysninger

Kom godt i gang

Pakkens indhold

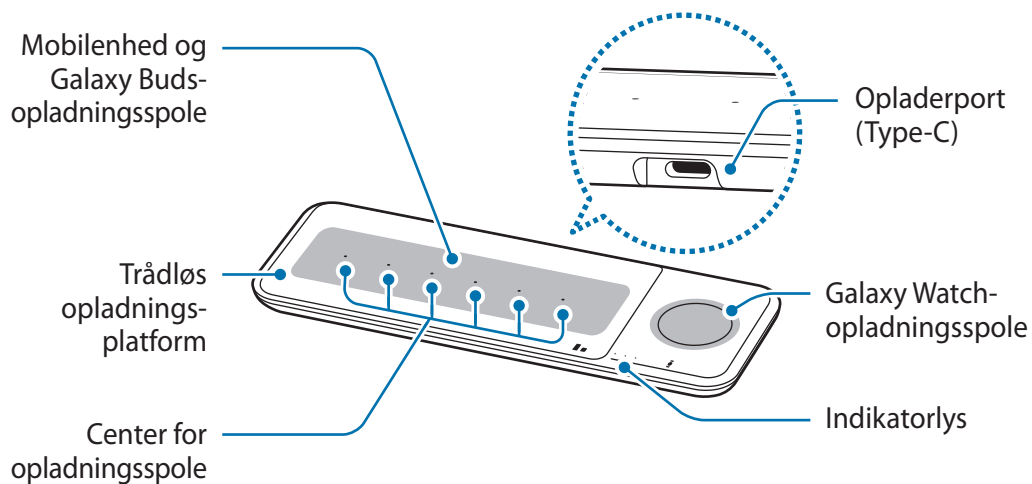
Kontroller, at æsken indeholder følgende:

- Trådløs oplader
- USB-strømadapter
- USB-kabel
- Hurtigstart



- Covers til trådløs opladning sælges separat.
- De dele, der følger med enheden, og eventuelt tilbehør kan variere, afhængigt af dit geografiske område eller din tjenesteudbyder.
- De medfølgende elementer er kun designet til denne enhed og er muligvis ikke kompatible med andre enheder.
- Udseende og specifikationer kan ændres uden forudgående varsel.
- Du kan købe mere tilbehør hos din lokale Samsung-forhandler. Du skal sikre dig, at det er kompatibelt med enheden, inden du køber det.
- Brug kun tilbehør, der er godkendt af Samsung. Brug af tilbehør, der ikke er godkendt, kan medføre ydelsesproblemer og funktionsfejl, der ikke dækkes af garantien.
- Tilgængeligheden af alt tilbehør kan variere og afhænger udelukkende af producentens ændringer. Besøg Samsungs websted, hvis du vil have flere oplysninger om tilgængeligt tilbehør.

Enhedens dele og opbygning



Den trådløse oplader kan oplade op til 2 enheder på opladningsspolen til mobilenheden og Galaxy Buds.

Brug af den trådløse oplader

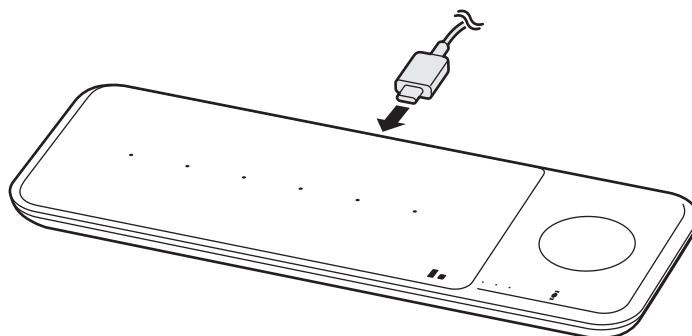
Opladning af enheden

1 Sæt opladeren til den trådløse oplader.

Når opladeren er korrekt sluttet til den trådløse oplader, blinker indikatorlyset rødt, grønt, og orange, og slukker derefter.



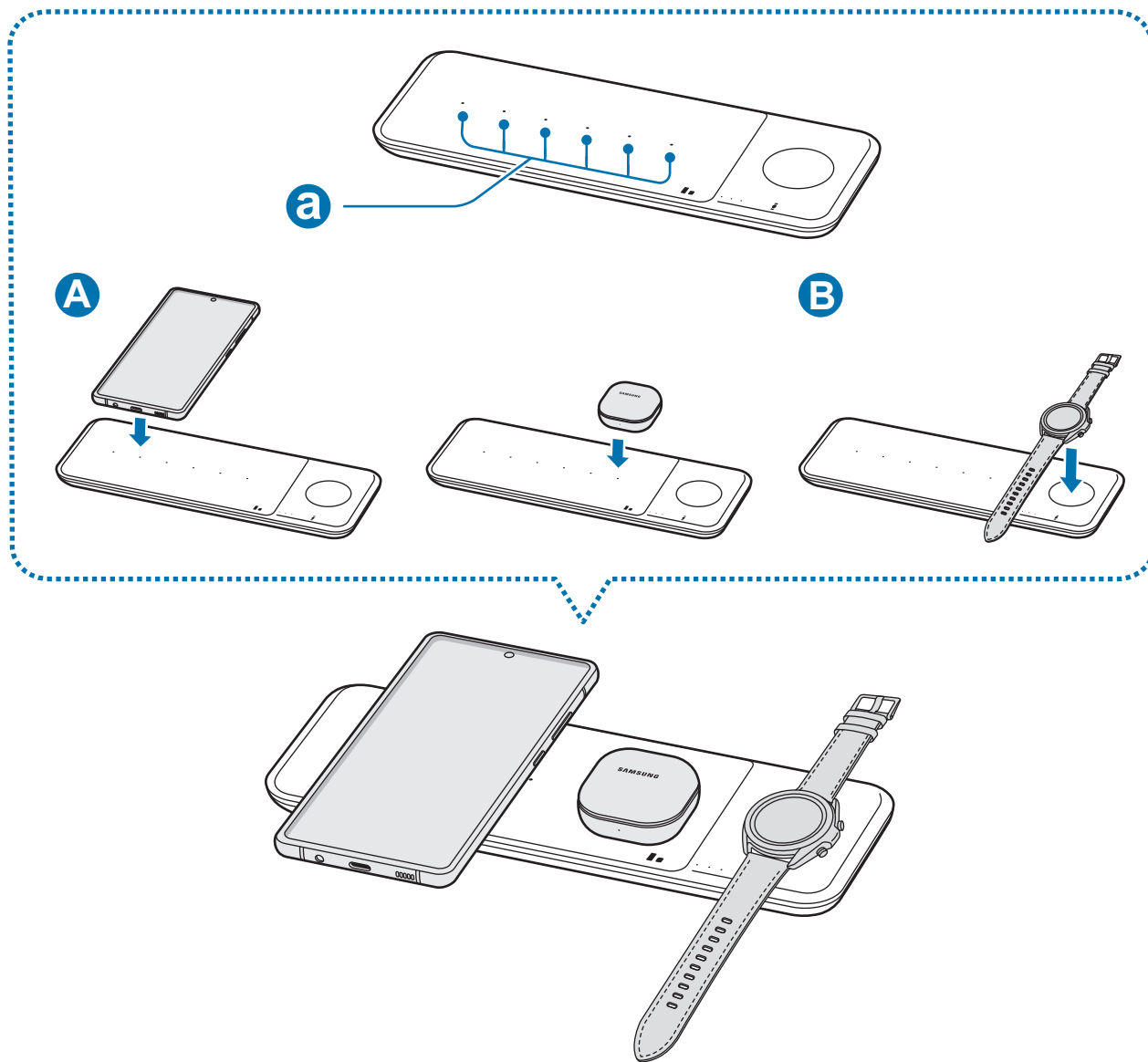
Brug kun opladeren (9 V/2,77 A) og kablet, der følger med enheden.



2 Placer midten af den understøttede mobilenhed og Galaxy Buds på Center for opladningsspole (a) for at lade den op (A). Du kan også oplade Galaxy Watch på den trådløse opladers uopladningsspole (B).

- Opladning begynder, når opladningsspolen kommer i kontakt med den trådløse opladningsspole på mobilenheden, Galaxy Buds eller Galaxy Watch.
- Kontrollér opladningsikonet vist på mobilenhedens og Galaxy Watch's skærm for opladningsstatus. Kontrollér opladningsstatus på earbuds og opladningsetuiet på farven på Galaxy Buds batteristatusindikator.
- Hvis du sætter et Galaxy Watch med begge forbindelser sammen på oversiden til trådløs opladning, oplader det måske ikke på overfladen til trådløs opladning, fordi opladningsspolen ikke kommer i kontakt med opladningsspolen på Galaxy Watch.

- Der kan opstå støj fra den trådløse oplader når ledende materialer placeres på den trådløse oplader.
- For at starte hurtig, trådløs opladning skal du slutte en mobilenhed, som understøtter hurtig, trådløs opladning, til den trådløse oplader. Du kan finde flere oplysninger i mobilenhedens brugervejledning.



- 3 Når den mobile enhed, Galaxy Buds eller Galaxy Watch er fuldt opladet, så fjern den mobilenhed, Galaxy Buds eller Galaxy Watch fra den trådløse oplader.



Forholdsregler for opladning af den mobilenhed, Galaxy Buds eller Galaxy Watch

- Placer ikke mobilenheden på den trådløse oplader med et kreditkort eller identifikationskort, der bruger radiofrekvens (RFID, såsom transportkort eller nøglekort) liggende mellem mobilenhedens bagside og etui.
- Placer ikke mobilenheden, Galaxy Buds eller Galaxy Watch på den trådløse oplader når strømledende materialer såsom metalobjekter og magneter ligger mellem mobilenheden eller Galaxy Buds eller Galaxy Watch og den trådløse oplader.

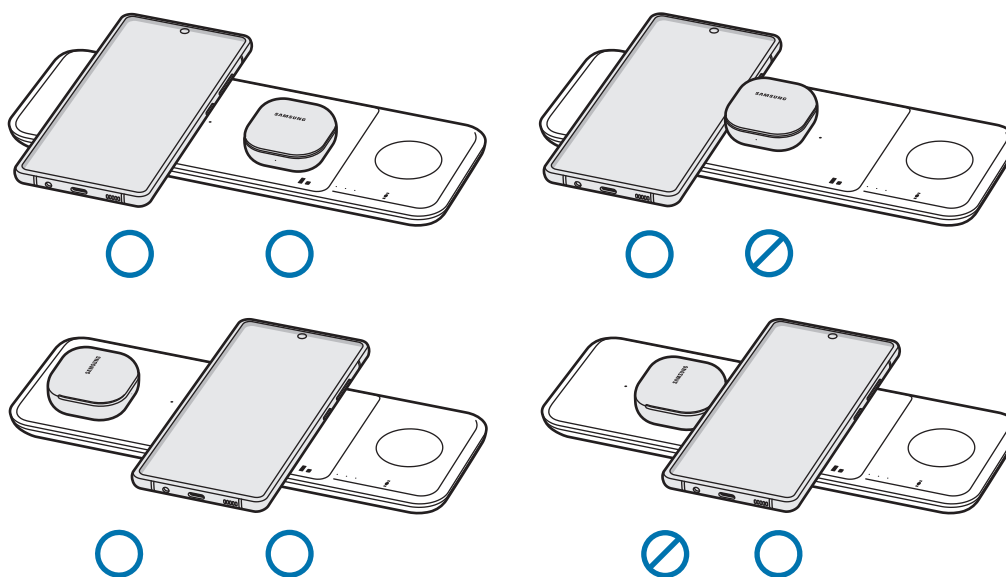
Mobilenheden, Galaxy Buds eller Galaxy Watch vil måske ikke blive opladet korrekt eller overophedes, eller mobilenheden eller Galaxy Buds eller Galaxy Watch eller kortene kan blive beskadigede.



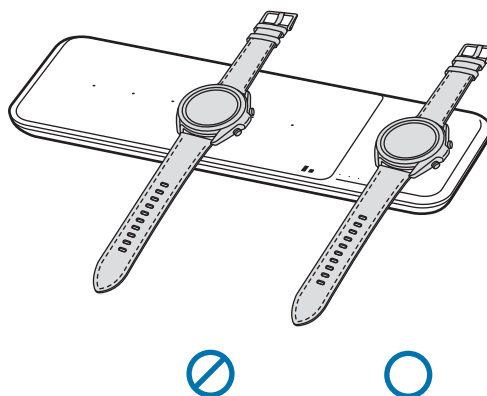
- Du skal eventuelt købe en oplader separat alt efter den trådløse oplader, du har købt.
- Læg midten af den mobilenhed og Galaxy Buds på Center for Opladningsspole og Galaxy Watch på ur-opladningsspole. Hvis du ikke placerer dem korrekt, kan opladningshastigheden forringes eller de bliver ikke korrekt opladet.
- Opladning er ikke mulig mellem spolerne. Juster placeringen af din mobilenhed og Galaxy Buds på Center for Opladningsspole for at lade dem op.
- Når du oplader den mobilenhed og Galaxy Buds eller to Galaxy Buds samtidigt, skal du opretholde så meget plads som muligt mellem enhederne.
- Trådløs opladning kan muligvis ikke fungere korrekt, hvis du har sat mobilenheden i et tykt cover. Hvis dit cover er tykt, skal du fjerne det, før du placerer mobilenheden på den trådløse oplader.
- Opladning af mere end en enhed samtidigt, kan forringe opladningshastigheden.
- Hvis du tilslutter en oplader til mobilenheden under trådløs opladning, vil den trådløse opladningsfunktion være utilgængelig.
- Når du oplader et Galaxy Watch, skal du opdatere Galaxy Watch til den seneste software. Hvis den seneste software ikke er installeret, kan opladningshastigheden blive langsom.
- Hvis du bruger den trådløse oplader i områder med svage netværkssignaler, kan du miste netværksforbindelse.
- Under trådløs opladning kan der forekomme støj fra den trådløse oplader.
- Kobl opladeren fra, når den ikke er i brug, for at spare strøm. Da opladeren ikke har en tænd/sluk-kontakt, skal du for at undgå strømspild tage opladerstikket ud af stikkontakten, når opladeren ikke benyttes. Opladeren skal placeres tæt på stikkontakten og være lettilgængelig under opladning.

Opladning af flere enheder samtidigt

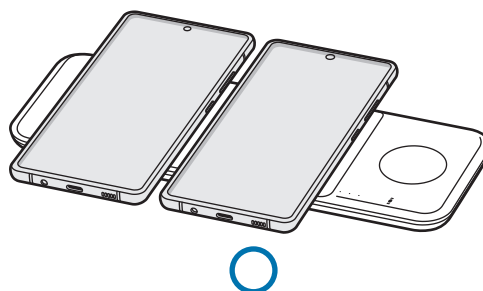
► Opladning af den mobilenhed og Galaxy Buds



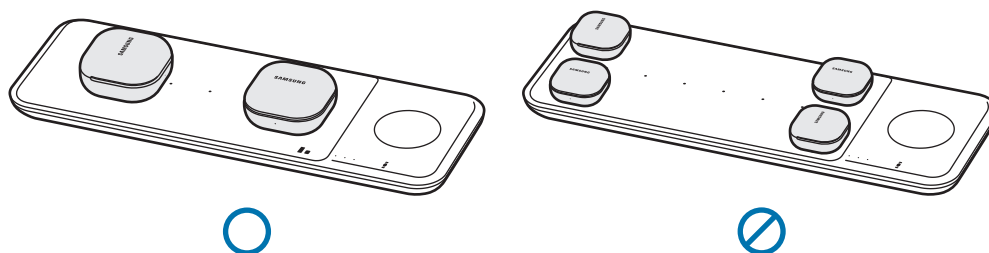
► Opladning af Galaxy Watches



► Opladning af den mobilenhed



► Opladning af Galaxy Buds



Identifikation af indikatorlys

Indikatorlyset gør dig opmærksom på status for den trådløse oplader.

Farve	Status
Rød → Grøn → Orange	• Når sluttet til en stikkontakt
Rødt	• Oplader
Grønt	• Fuldt opladet
Blinker rødt	• Når opladning ikke sker korrekt grundet generel fejl
Blinker orange	• Når opladning ikke sker korrekt grundet en ikke godkendt oplader
Fra	• Når mobilenheden, Galaxy Buds eller Galaxy Watch fjernes fra den trådløse oplader, eller når den trådløse oplader ikke er tilsluttet en stikkontakt



- Hvis indikatorlyset ikke virker som nævnt, skal du frakoble opladeren fra den trådløse oplader og tilslutte den igen.
- Indikatorlyset kan virke forskelligt afhængigt af den mobilenhed, dækslet til den trådløse oplader, Galaxy Buds eller Galaxy Watch.

Behøver du hjælp, eller har du spørgsmål, er du velkommen til at klikke ind på www.samsung.dk.

Klik på "SUPPORT" => "Hjælp & fejlfinding", og vælg derefter produktgruppe og type.

Alternativt kan du ringe til supporten på telefon 70 70 19 70.

Ophavsret

Ophavsret © 2020 Samsung Electronics Co., Ltd.

Denne vejledning er beskyttet af de internationale love om ophavsret.

Ingen del af denne vejledning må reproduceres, distribueres, oversættes eller transmitteres i nogen form eller på nogen måde, elektronisk eller mekanisk, herunder fotokopiering, optagelse eller opbevaring i noget informationslagrings- og opsamlingsystem.

Varemærker

- SAMSUNG og SAMSUNG-logoet er registrerede varemærker tilhørende Samsung Electronics Co., Ltd.
- Alle andre varemærker og ophavsrettigheder tilhører de respektive ejere.

Διαβάστε το πριν συνεχίσετε

Διαβάστε αυτό το εγχειρίδιο πριν χρησιμοποιήσετε τη συσκευή ώστε να διασφαλίσετε τη σωστή και ασφαλή χρήση της.

- Η όψη των εικόνων ενδέχεται να διαφέρει στο ίδιο το προϊόν. Το περιεχόμενο υπόκειται σε αλλαγές χωρίς προηγούμενη ειδοποίηση.
- Πριν από τη χρήση του ασύρματου φορτιστή, βεβαιωθείτε ότι είναι συμβατός με τη συσκευή σας.

Εικονίδια οδηγιών



Προειδοποίηση: καταστάσεις που μπορεί να προκαλέσουν τραυματισμό σ' εσάς ή σε άλλους



Προσοχή: καταστάσεις που μπορεί να προκαλέσουν βλάβη στη συσκευή σας ή σε άλλον εξοπλισμό



Προειδοποίηση: σημειώσεις, συμβουλές χρήσης ή πρόσθετες πληροφορίες

Πρώτα βήματα

Περιεχόμενα συσκευασίας

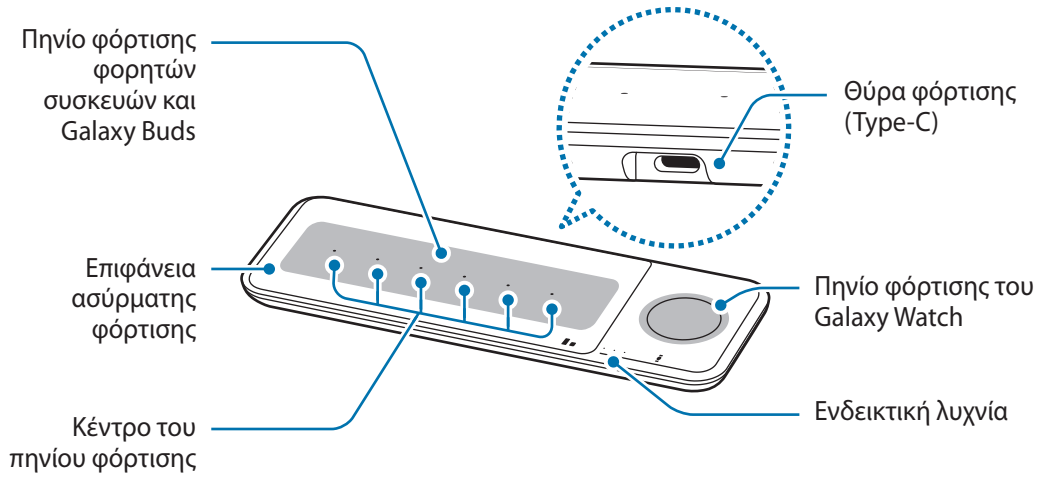
Ελέγξτε ότι το κουτί του προϊόντος περιέχει τα παρακάτω αντικείμενα:

- Ασύρματος φορτιστής
- Μετασχηματιστής ρεύματος USB
- Καλώδιο USB
- Οδηγός γρήγορης εκκίνησης



- Τα καλύμματα ασύρματης φόρτισης πωλούνται ξεχωριστά.
- Τα αντικείμενα που παρέχονται με τη συσκευή και τα διαθέσιμα αξεσουάρ μπορεί να διαφέρουν ανάλογα με την περιοχή ή το φορέα παροχής υπηρεσιών.
- Τα παρεχόμενα στοιχεία έχουν σχεδιαστεί μόνο για την παρούσα συσκευή και ενδέχεται να μην είναι συμβατά με άλλες συσκευές.
- Η εμφάνιση και οι προδιαγραφές υπόκεινται σε αλλαγές χωρίς προηγούμενη ειδοποίηση.
- Μπορείτε να αγοράσετε πρόσθετα αξεσουάρ από το εμπορικό κατάστημα της Samsung. Πριν τα αγοράσετε, βεβαιωθείτε ότι είναι συμβατά με τη συσκευή σας.
- Χρησιμοποιείτε αποκλειστικά βοηθητικά εξαρτήματα εγκεκριμένα από τη Samsung. Η χρήση μη εγκεκριμένων αξεσουάρ ενδέχεται να οδηγήσει σε προβλήματα απόδοσης και δυσλειτουργίες που δεν καλύπτονται από την εγγύηση.
- Η διαθεσιμότητα όλων των αξεσουάρ υπόκειται σε αλλαγή κι αυτό εξαρτάται εξολοκλήρου από τις κατασκευαστικές εταιρείες. Για περισσότερες πληροφορίες σχετικά με τα διαθέσιμα αξεσουάρ, ανατρέξτε στην ιστοσελίδα της Samsung.

Διάταξη συσκευής



Ο ασύρματος φορτιστής μπορεί να φορτίσει έως και δύο συσκευές στο πηνίο φόρτισης φορητών συσκευών και Galaxy Buds.

Χρήση του ασύρματου φορτιστή

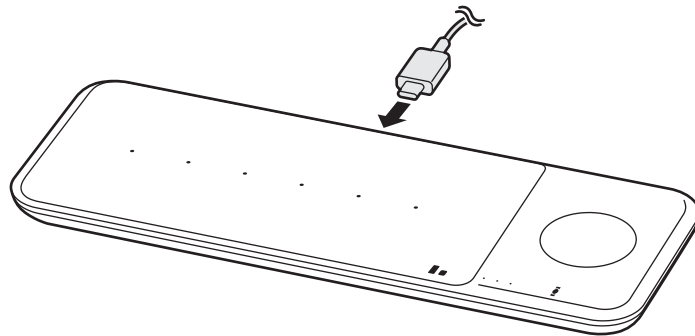
Φόρτιση της συσκευής

1 Συνδέστε τον φορτιστή στον ασύρματο φορτιστή.

Αν ο φορτιστής συνδεθεί σωστά στον ασύρματο φορτιστή, η ενδεικτική λυχνία αναβοσβήνει από κόκκινη, πράσινη και πορτοκαλί και, στη συνέχεια, σβήνει.



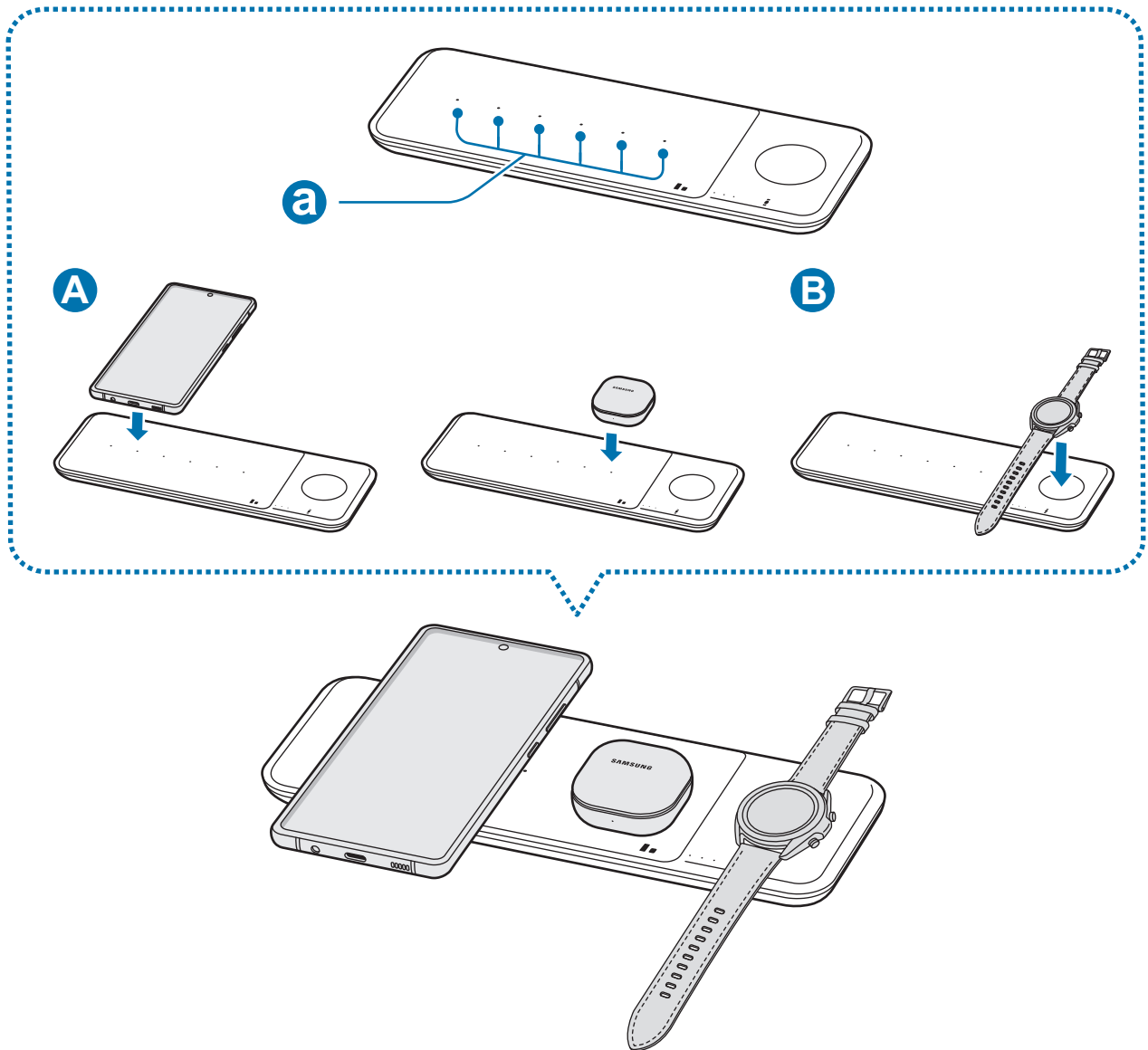
Χρησιμοποιήστε μόνο τον φορτιστή (9 V/ 2,77 A) και το καλώδιο που παρέχονται με τη συσκευή.



2 Τοποθετήστε το κέντρο της υποστηριζόμενης φορητής συσκευής και των Galaxy Buds στο κέντρο του πηνίου φόρτισης (a) για να τα φορτίσετε (A). Μπορείτε επίσης να φορτίσετε το Galaxy Watch στο πηνίο φόρτισης ρολογιού του ασύρματου φορτιστή (B).

- Η διαδικασία φόρτισης θα ξεκινήσει μόλις το πηνίο του φορτιστή έρθει σε επαφή με το ασύρματο πηνίο φόρτισης της φορητής συσκευής, των Galaxy Buds ή του Galaxy Watch.
- Για να δείτε την κατάσταση φόρτισης, ελέγξτε το εικονίδιο φόρτισης στην οθόνη της φορητής συσκευής και στην οθόνη του Galaxy Watch. Ελέγξτε την κατάσταση φόρτισης των ακουστικών και της θήκης φόρτισης, κοιτάζοντας το χρώμα της ενδεικτικής λυχνίας κατάστασης μπαταρίας στα Galaxy Buds.
- Εάν τοποθετήσετε ένα Galaxy Watch με τα δύο συνδεδεμένα λουράκια μαζί πάνω στην επιφάνεια ασύρματης φόρτισης, το Galaxy Watch δεν θα μη φορτιστεί, διότι το πηνίο φόρτισης δεν έρχεται σε επαφή με το ασύρματο πηνίο φόρτισης του Galaxy Watch.

- Όταν αγώγιμα υλικά τοποθετούνται πάνω στον ασύρματο φορτιστή, μπορεί να προκύψει θόρυβος από τον ασύρματο φορτιστή.
- Για να ξεκινήσει η γρήγορη ασύρματη φόρτιση, τοποθετήστε μια φορητή συσκευή που υποστηρίζει τη γρήγορη φόρτιση στον ασύρματο φορτιστή. Για περισσότερες λεπτομέρειες, ανατρέξτε στο εγχειρίδιο χρήσης της φορητής συσκευής.



3 Όταν η φορητή συσκευή, τα Galaxy Buds ή το Galaxy Watch φορτιστούν πλήρως, αφαιρέστε τη φορητή συσκευή, τα Galaxy Buds ή το Galaxy Watch από τον ασύρματο φορτιστή.



Προφυλάξεις για τη φόρτιση φορητής συσκευής, Galaxy Buds ή Galaxy Watch

- Μην τοποθετείτε τη φορητή συσκευή στον ασύρματο φορτιστή έχοντας τοποθετήσει μια πιστωτική κάρτα ή μια κάρτα αναγνώρισης ραδιοσυχνοτήτων (RFID) (όπως μια κάρτα για τα ΜΜΜ ή μια κάρτα-κλειδί) ανάμεσα στο πίσω μέρος της φορητής συσκευής και το κάλυμά της.
- Μην τοποθετείτε τη φορητή συσκευή, τα Galaxy Buds ή το Galaxy Watch πάνω στον ασύρματο φορτιστή όταν ανάμεσά τους παρεμβάλλονται αγωγίμα υλικά, όπως μεταλλικά αντικείμενα και μαγνήτες.

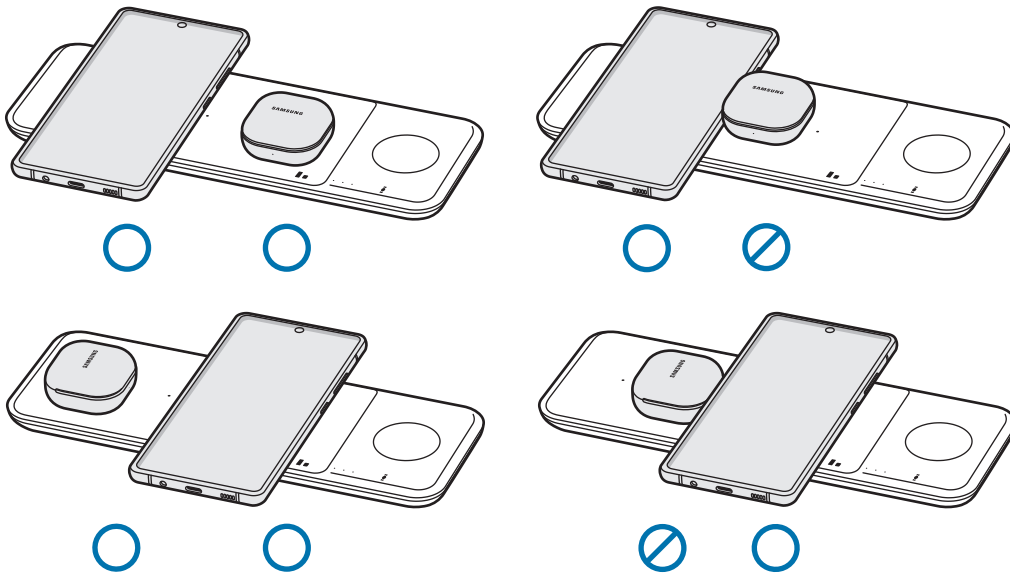
Η φορητή συσκευή, τα Galaxy Buds ή το Galaxy Watch μπορεί να μην φορτιστούν σωστά ή μπορεί να υπερθερμανθούν ή, η φορητή συσκευή, τα Galaxy Buds, το Galaxy Watch ή οι κάρτες μπορεί να υποστούν ζημιά.



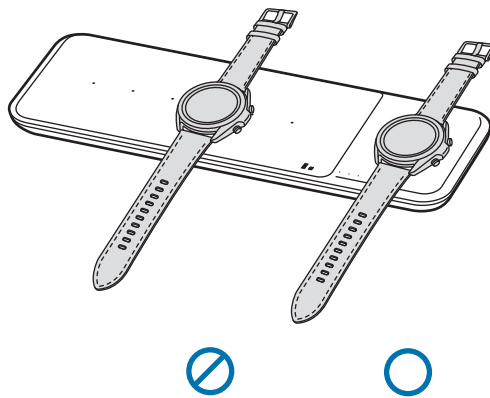
- Ενδέχεται να χρειαστεί να προμηθευτείτε έναν φορτιστή ξεχωριστά, ανάλογα με τον ασύρματο φορτιστή που έχετε αγοράσει.
- Τοποθετήστε το κέντρο της φορητής συσκευής και των Galaxy Buds πάνω στο κέντρο του πηνίου φόρτισης και, το Galaxy Watch πάνω στο πηνίο φόρτισης ρολογιού. Εάν δεν τα τοποθετήσετε σωστά, η ταχύτητα φόρτισης μπορεί να μειωθεί ή ενδέχεται να μη φορτιστούν σωστά.
- Δεν είναι εφικτή η φόρτιση ανάμεσα στα πηνία. Προσαρμόστε τη θέση της φορητής συσκευής και των Galaxy Buds στο κέντρο του πηνίου φόρτισης για να τα φορτίσετε.
- Όταν φορτίζετε τη φορητή συσκευή και τα Galaxy Buds ή δύο Galaxy Buds ταυτόχρονα, διατηρήστε όσο το δυνατόν περισσότερο χώρο ανάμεσα στις συσκευές.
- Η ασύρματη φόρτιση μπορεί να μη λειτουργεί σωστά αν η φορητή συσκευή σας έχει τοποθετηθεί σε χοντρή θήκη. Αν η θήκη σας είναι χοντρή, αφαιρέστε την πριν τοποθετήσετε τη φορητή συσκευή στον ασύρματο φορτιστή.
- Η ταυτόχρονη φόρτιση περισσότερων της μίας συσκευής μπορεί να μειώσει την ταχύτητα φόρτισης.
- Αν, κατά την ασύρματη φόρτιση, συνδέσετε έναν φορτιστή σε μια φορητή συσκευή, η λειτουργία ασύρματου φορτιστή δεν θα είναι διαθέσιμη.
- Κατά τη φόρτιση ενός Galaxy Watch, ενημερώστε το Galaxy Watch στην τελευταία έκδοση λογισμικού. Εάν δεν εγκατασταθεί η τελευταία έκδοση λογισμικού, η ταχύτητα φόρτισης μπορεί να είναι χαμηλή.
- Αν χρησιμοποιείτε τον ασύρματο φορτιστή σε περιοχές με αδύναμο σήμα δικτύου, μπορεί να χάσετε τη λήψη δικτύου.
- Κατά τη διάρκεια της ασύρματης φόρτισης, ενδέχεται να προκύψει θόρυβος από τον ασύρματο φορτιστή.
- Για εξοικονόμηση ενέργειας, αποσυνδέετε το φορτιστή όταν δεν χρησιμοποιείται. Ο φορτιστής δεν διαθέτει διακόπτη λειτουργίας. Συνεπώς πρέπει να αποσυνδέετε το φορτιστή από την πρίζα όταν δεν χρησιμοποιείται ώστε να αποφεύγετε την σπατάλη ηλεκτρικού ρεύματος. Ο φορτιστής θα πρέπει να παραμένει κοντά στην πρίζα ρεύματος και να είναι εύκολα προσβάσιμος κατά τη φόρτιση.

Ταυτόχρονη φόρτιση περισσότερων της μίας συσκευών

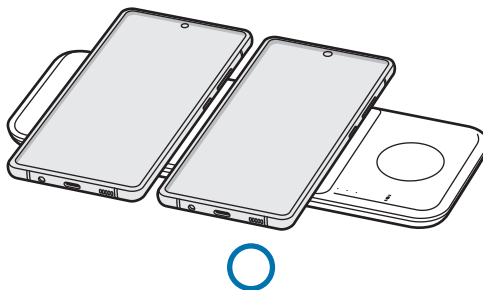
► Φόρτιση φορητής συσκευής και Galaxy Buds



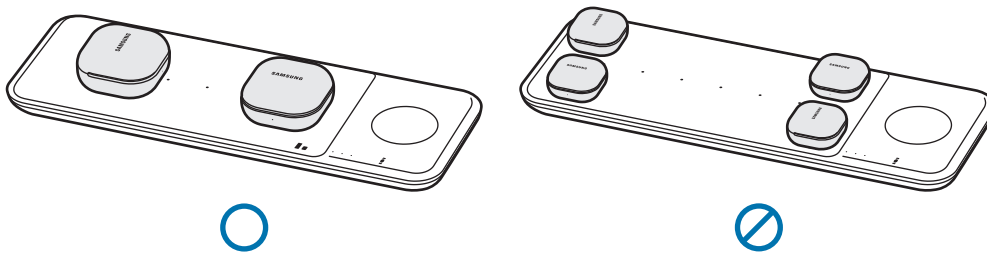
► Φόρτιση Galaxy Watches



► Φόρτιση φορητών συσκευών



► Φόρτιση Galaxy Buds



Αναγνωριστικό ενδεικτικής λυχνίας

Η ενδεικτική λυχνία σας ειδοποιεί για την κατάσταση του ασύρματου φορτιστή.

Χρώμα	Κατάσταση
Κόκκινο → Πράσινο → Πορτοκαλί	• Όταν συνδέεται σε πρίζα τροφοδοσίας
Κόκκινο	• Όταν φορτίζει
Πράσινο	• Όταν είναι πλήρως φορτισμένο
Αναβοσβήνει με κόκκινο χρώμα	• Όταν η φόρτιση δεν γίνεται σωστά λόγω γενικού σφάλματος
Αναβοσβήνει πορτοκαλί	• Όταν η φόρτιση δεν γίνεται σωστά λόγω μη εγκεκριμένου φορτιστή
Απενεργοποίηση	• Όταν αφαιρείτε τη φορητή συσκευή, τα Galaxy Buds ή το Galaxy Watch από τον ασύρματο φορτιστή ή όταν ο ασύρματος φορτιστής δεν είναι συνδεδεμένος σε πρίζα



- Αν η ενδεικτική λυχνία δεν λειτουργεί όπως περιγράφεται, αποσυνδέστε τον φορτιστή από τον ασύρματο φορτιστή και συνδέστε τον ξανά.
- Η ενδεικτική λυχνία μπορεί να λειτουργεί διαφορετικά ανάλογα με τη φορητή συσκευή, το κάλυμμα ασύρματης φόρτισης, τα Galaxy Buds ή το Galaxy Watch.

Πνευματικά δικαιώματα

Πνευματικά δικαιώματα © 2020 Samsung Electronics Co., Ltd.

Αυτό το εγχειρίδιο προστατεύεται από τους νόμους και τις διεθνείς συμβάσεις περί πνευματικής ιδιοκτησίας.

Απαγορεύεται η αναπαραγωγή, η διανομή, η μετάφραση ή η μετάδοση οποιουδήποτε τμήματος αυτού του εγχειριδίου σε οποιαδήποτε μορφή και με οποιοδήποτε μέσο, ηλεκτρονικό ή μηχανικό, συμπεριλαμβανομένης της δημιουργίας φωτοαντίγραφου, της καταγραφής ή της αποθήκευσης σε σύστημα αποθήκευσης και ανάκτησης πληροφοριών.

Εμπορικά σήματα

- Το SAMSUNG και το λογότυπο SAMSUNG είναι κατατεθέντα εμπορικά σήματα της Samsung Electronics Co., Ltd.
- Οι υπόλοιπες επωνυμίες αποτελούν σήματα των αντίστοιχων δικαιούχων τους.

Najprej preberite to

Pred uporabo naprave preberite ta priročnik, da zagotovite varno in pravilno uporabo.

- Slike so lahko videti drugače kot dejanski izdelek. Vsebina se lahko spremeni brez predhodnega obvestila.
- Pred uporabo brezžičnega polnilnika preverite, ali je združljiv z vašo napravo.

Opisi ikon



Opozorilo: primeri, ki lahko poškodujejo vas ali druge



Pozor: primeri, ki lahko poškodujejo napravo ali drugo opremo



Obvestilo: obvestila, uporabni nasveti ali dodatne informacije

Začetek

Vsebina paketa

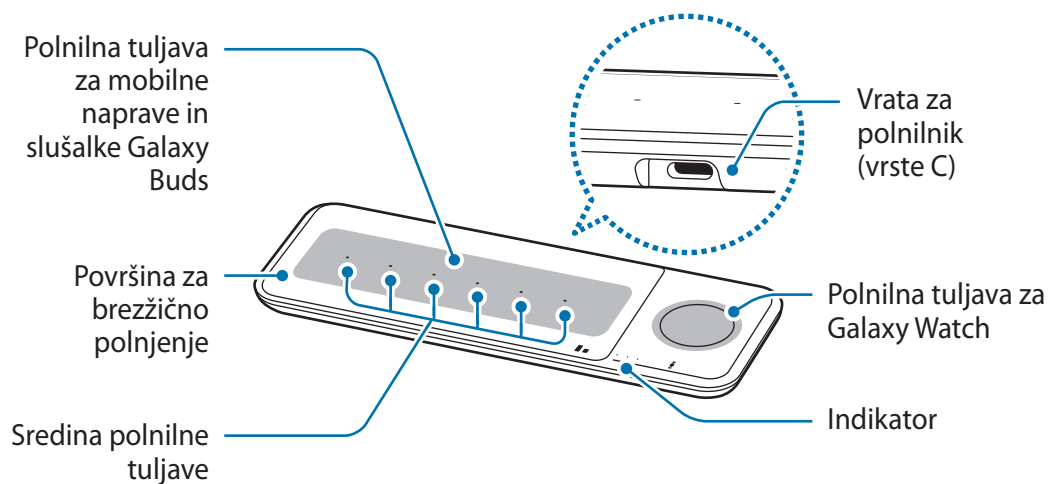
V kompletu morajo biti naslednji deli:

- Brezžični polnilnik
- Napajalnik USB
- USB kabel
- Navodila



- Pokrovi za brezžično polnjenje so naprodaj posebej.
- Deli, priloženi napravi, in morebitna dodatna oprema so odvisni od regije ali ponudnika storitev.
- Priloženi izdelki so oblikovani samo za to napravo in morda niso združljivi z drugimi napravami.
- Videz in specifikacije lahko spremenimo brez obvestila.
- Dodatno opremo lahko kupite pri lokalnem prodajalcu izdelkov Samsung. Pred nakupom preverite, ali so združljivi z napravo.
- Uporabljajte samo dodatno opremo, ki jo je odobril Samsung. Uporaba neodobrene dodatne opreme lahko povzroči težave z učinkovitostjo delovanja in okvare, za katere garancija ne velja.
- Razpoložljivost dodatne opreme se lahko spremeni, kar je v celoti odvisno od izdelovalcev. Za več informacij o razpoložljivosti dodatne opreme si oglejte spletno mesto Samsung.

Postavitev naprave



Brezžični polnilnik lahko na polnilni tuljavi za mobilne naprave in slušalke Galaxy Buds polni največ dve napravi.

Uporaba brezžičnega polnilnika

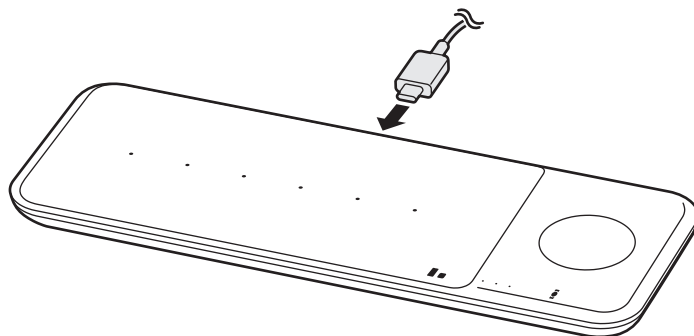
Polnjenje naprave

1 Prikjučite polnilnik v brezžični polnilnik.

Ko je polnilnik pravilno priklučen na brezžični polnilnik, indikatorska lučka utripne rdeče, zeleno in oranžno, nato pa se izklopi.



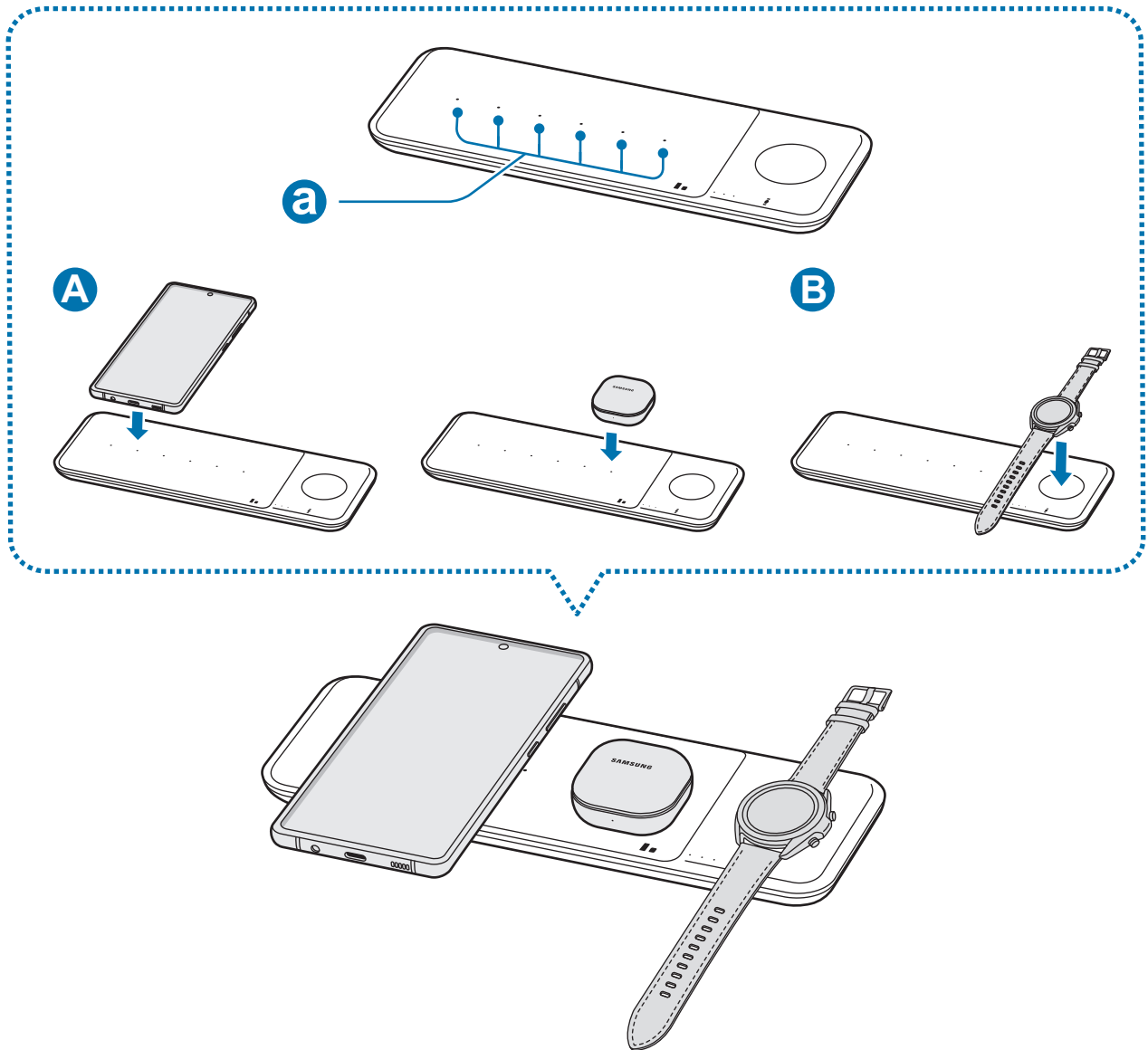
Uporabljajte izključno polnilnik (9 V/2,77 A) in kabel, ki sta priložena napravi.



2 Postavite sredinski del podprte mobilne naprave in slušalk Galaxy Buds na sredino polnilne tuljave (a), da ju napolnite (A). Na polnilni tuljavi brezžičnega polnilnika (B), ki je namenjena za uro, lahko polnite tudi uro Galaxy Watch.

- Polnjenje se začne, ko polnilna tuljava pride v stik z brezžično polnilno tuljavo mobilne naprave, slušalk Galaxy Buds ali ure Galaxy Watch.
- Za stanje polnjenja preverite ikono polnjenja na zaslonu mobilne naprave in ure Galaxy Watch. Stanje polnjenja slušalk in polnilnega etuija preverite s pomočjo barve indikatorja stanja baterije na slušalkah Galaxy Buds.
- Če uro Galaxy Watch na površino za brezžično polnjenje postavite s spetim pasom, se ura Galaxy Watch morda ne bo polnila, ker polnilna tuljava ne pride v stik s tuljavo za brezžično polnjenje na uri Galaxy Watch.

- Če na brezžični polnilnik postavite prevodne materiale, se lahko pojavlja šum iz brezžičnega polnilnika.
- Za hitro brezžično polnjenje namestite mobilno napravo, ki podpira hitro brezžično polnjenje, na brezžični polnilnik. Za več informacij si oglejte uporabniški priročnik za mobilno napravo.



- 3 Ko je mobilna naprava, slušalke Galaxy Buds ali ura Galaxy Watch povsem napolnjena, mobilno napravo, slušalke Galaxy Buds oziroma uro Galaxy Watch odstranite z brezžičnega polnilnika.



Previdnosti ukrepi pri polnjenju mobilne naprave, slušalk Galaxy Buds ali ure Galaxy Watch

- Mobilne naprave ne namestite na brezžični polnilnik, če je med zadnjo stranjo mobilne naprave in etujem mobilne naprave kreditna kartica ali radiofrekvenčna identifikacijska kartica (RFID) (kot je prometna kartica ali ključ v obliki kartice).
- Mobilne naprave, slušalk Galaxy Buds ali ure Galaxy Watch ne postavljajte na brezžični polnilnik, če se med mobilno napravo, slušalkami Galaxy Buds ali uro Galaxy Watch in brezžičnim polnilnikom nahajajo prevodni materiali, kot so kovinski predmeti in magneti.

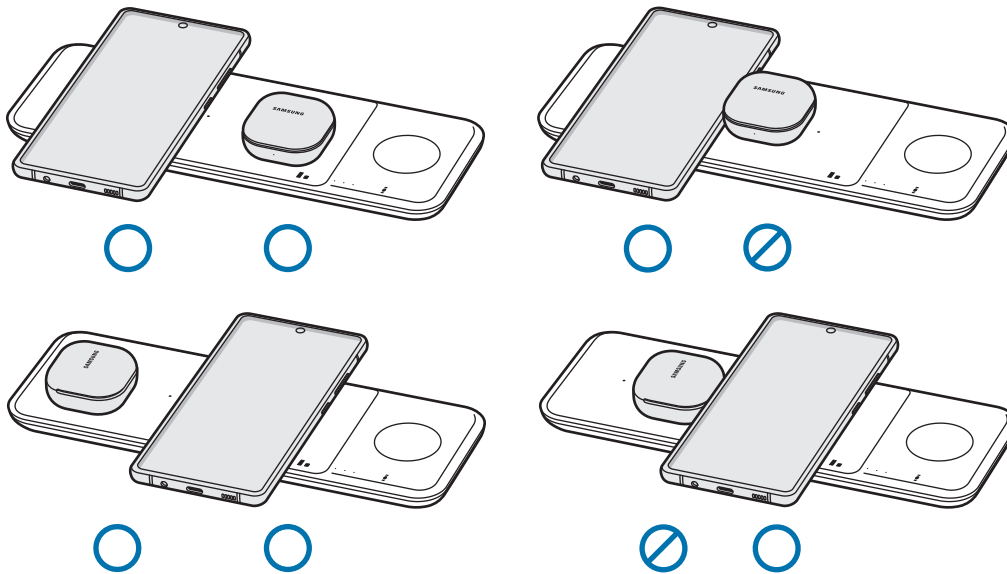
Mobilna naprava, slušalke Galaxy Buds ali ura Galaxy Watch se morda ne bo polnila pravilno oziroma se lahko pregreje, prav tako pa se lahko mobilna naprava, slušalke Galaxy Buds, ura Galaxy Watch ali kartice poškodujejo.



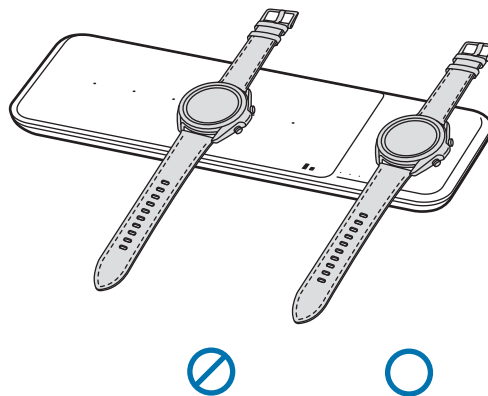
- Morda boste morali dokupiti polnilnik, kar je odvisno od kupljenega brezžičnega polnilnika.
- Sredinski del mobilne naprave in slušalk Galaxy Buds postavite na sredino polnilne tuljave, uro Galaxy Watch pa na polnilno tuljavo za uro. Če jih ne postavite pravilno, se lahko hitrost polnjenja upočasni ali pa se naprave ne bodo pravilno napolnile.
- Polnjenje med tuljavami ni možno. Mobilno napravo in slušalke Galaxy Buds postavite na sredino polnilne tuljave, da jih napolnite.
- Če mobilno napravo in slušalke Galaxy Buds ali dva para slušalk Galaxy Buds polnite hkrati, naj bo med njimi čim več prostora.
- Če je mobilna naprava v debelem etuiju, brezžično polnjenje morda ne bo delovalo pravilno. Če uporabljate debel etui, napravo pred namestitvijo na brezžični polnilnik odstranite iz etuija.
- Polnjenje več kot ene naprave hkrati lahko upočasni hitrost polnjenja.
- Če na polnilno napravo med brezžičnim polnjenjem priključite polnilnik, funkcija brezžičnega polnjenja ne bo na voljo.
- Pred polnjenjem ure Galaxy Watch posodobite programsko opremo ure Galaxy Watch v najnovejšo različico. Če ni nameščena najnovejša programska oprema, je lahko polnjenje počasno.
- Če brezžični polnilnik uporabljate v območjih s šibkim omrežnim signalom, boste morda izgubili omrežni signal.
- Med brezžičnim polnjenjem lahko brezžični polnilnik oddaja hrup.
- Če želite privarčevati z energijo, odklopite polnilec, ko ta ni v uporabi. Polnilec nima stikala za vklop/izklop, zato ga morate izklopiti iz električne vtičnice, ko ta ni v uporabi, da s tem varčujete z električno energijo. Napajalnik mora ostati v bližini električne vtičnice in med polnjenjem biti enostavno dosegljiv.

Polnjenje več naprav hkrati

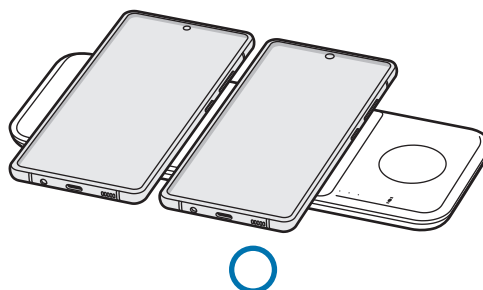
► Polnjenje mobilne naprave in slušalk Galaxy Buds



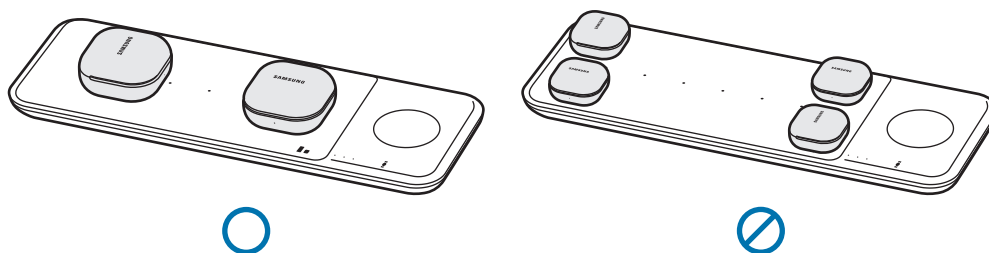
► Polnjenje ur Galaxy Watch



► Polnjenje mobilnih naprav



► Polnjenje slušalk Galaxy Buds



Barve indikatorja

Signalna lučka označuje stanje brezžičnega polnilnika.

Barva	Stanje
Rdeča → zelena → oranžna	<ul style="list-style-type: none">• Ko je priključen v električno vtičnico
Rdeča	<ul style="list-style-type: none">• Med polnjenjem
Zelena	<ul style="list-style-type: none">• Ko je popolnoma napolnjeno
Utripajoča rdeča	<ul style="list-style-type: none">• Ob napačnem polnjenju zaradi splošne napake
Utripa oranžno	<ul style="list-style-type: none">• Ob napačnem polnjenju zaradi neustreznega polnilnika
Izključeno	<ul style="list-style-type: none">• Ko mobilno napravo, slušalke Galaxy Buds ali uro Galaxy Watch odstranite z brezžičnega polnilnika ali ko brezžični polnilnik ni priključen v električno vtičnico



- Če signalna lučka ne deluje, kot je opisano, izključite polnilnik iz brezžičnega polnilnika in ga znova priključite.
- Indikatorska lučka lahko deluje na drugačen način, kar je odvisno od mobilne naprave, pokrova za brezžično polnjenje, slušalk Galaxy Buds ali ure Galaxy Watch.

Avtorske pravice

Avtorske pravice © 2020 Samsung Electronics Co., Ltd.

Ta priročnik je zaščiten z mednarodnimi zakoni o avtorskih pravicah.

Nobenega dela tega priročnika ni dovoljeno reproducirati, distribuirati, prevesti ali prenašati v kakršnikoli obliki ali na kakršenkoli način, v elektronski ali mehanski obliki, vključno s fotokopiranjem, snemanjem ali shranjevanjem v kakršnemkoli sistemu za shranjevanje in pridobivanje podatkov.

Blagovne znamke

- SAMSUNG in logotip SAMSUNG sta registrirani blagovni znamki podjetja Samsung Electronics Co., Ltd.
- Vse druge blagovne znamke in avtorske pravice so last svojih lastnikov.

Informácie o tejto príručke

Skôr ako začnete zariadenie používať, prečítajte si túto príručku na jeho bezpečné a správne používanie.

- Znáznornenie na obrázkoch sa môže líšiť od skutočného výrobku. Obsah sa môže zmeniť bez predchádzajúceho upozornenia.
- Skôr ako začnete bezdrôtovú nabíjačku používať, uistite sa, že je kompatibilná s vaším zariadením.

Ikony v pokynoch



Upozornenie: Situácie, ktoré by mohli spôsobiť zranenie vás alebo iných osôb



Výstraha: Situácie, ktoré by mohli spôsobiť poškodenie zariadenia alebo iného vybavenia



Poznámka: Poznámky, rady alebo dodatočné informácie

Začínáme

Obsah balenia

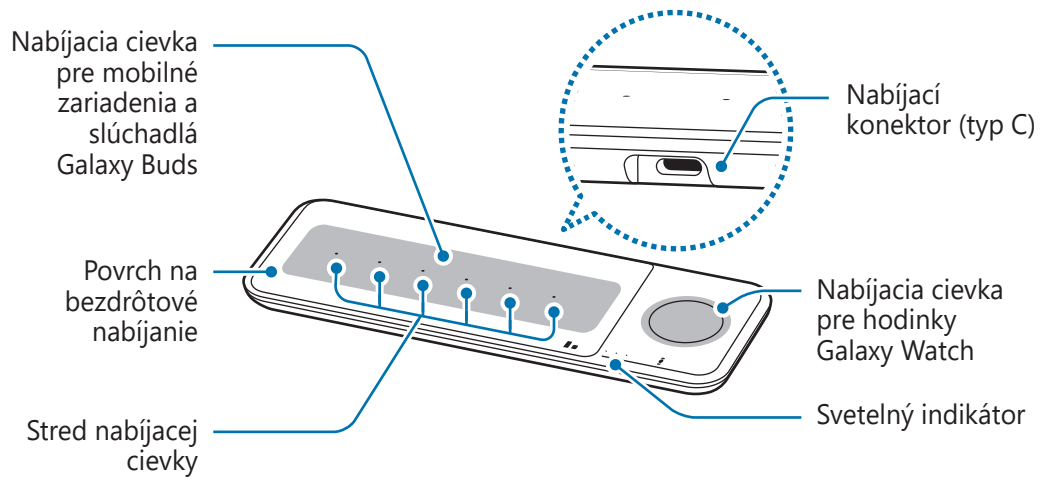
Skontrolujte, či sa v balení výrobku nachádzajú nasledujúce položky:

- Bezdrôtová nabíjačka
- Napájací adaptér USB
- Kábel USB
- Stručná príručka



- Kryty na bezdrôtové nabíjanie sa predávajú samostatne.
- Položky dodávané so zariadením a dostupné príslušenstvo sa môžu líšiť v závislosti od oblasti alebo poskytovateľa služieb.
- Dodávané položky sú určené len pre toto zariadenie a nemusia byť kompatibilné s inými zariadeniami.
- Vzhľad a technické parametre sa môžu zmeniť bez predchádzajúceho upozornenia.
- Ďalšie príslušenstvo si môžete kúpiť u miestneho predajcu produktov spoločnosti Samsung. Pred nákupom sa uistite, že príslušenstvo je kompatibilné s vaším zariadením.
- Používajte iba príslušenstvo schválené spoločnosťou Samsung. Používanie neschváleného príslušenstva môže mať za následok problémy s fungovaním a poruchy, na ktoré sa nevzťahuje záruka.
- Dostupnosť všetkého príslušenstva sa môže zmeniť, čo závisí výlučne od výrobcov. Ďalšie informácie o dostupnom príslušenstve nájdete na webovej lokalite spoločnosti Samsung.

Usporiadanie zariadenia



Pomocou bezdrôtovej nabíjačky možno nabíjať až dve zariadenia na nabíjacej cievke pre mobilné zariadenia a slúchadlá Galaxy Buds.

Používanie bezdrôtovej nabíjačky

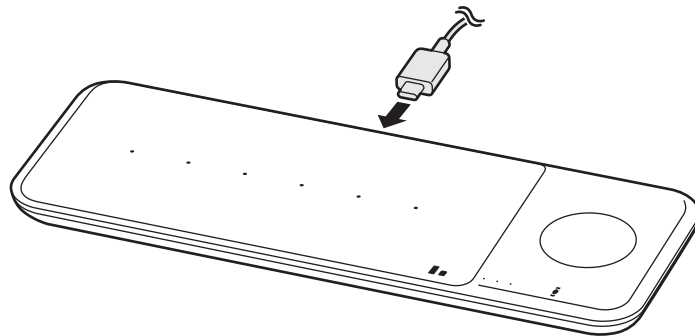
Nabíjanie zariadenia

1 Pripojte nabíjačku k bezdrôtovej nabíjačke.

Po správnom pripojení nabíjačky k bezdrôtovej nabíjačke zabliká svetelný indikátor na červeno, zeleno, oranžovo a potom sa vypne.



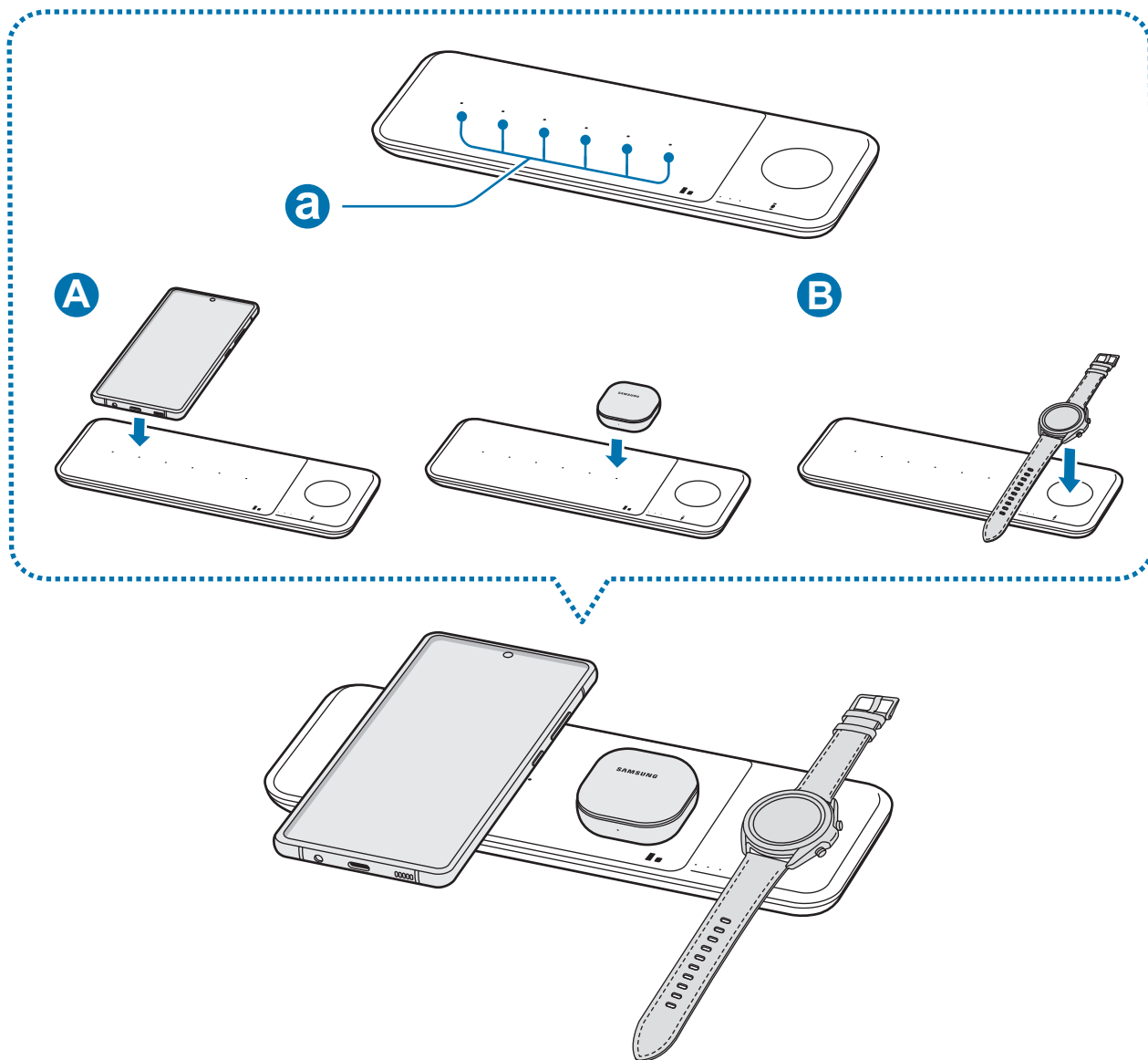
Používajte len nabíjačku (9 V/2,77 A) a kábel dodané so zariadením.



2 Umiestnite stred podporovaného mobilného zariadenia a slúchadiel Galaxy Buds na stred nabíjacej cievky (a), aby bolo možné nabíjanie (A). Na nabíjacej cievke na hodinky na bezdrôtovej nabíjačke (B) je taktiež možné nabíjať hodinky Galaxy Watch.

- Nabíjanie sa spustí, keď sa nabíjacia cievka dostane do kontaktu s bezdrôtovou nabíjacou cievkou mobilného zariadenia, slúchadiel Galaxy Buds alebo hodínok Galaxy Watch.
- O stave nabíjania informuje ikona nabíjania na obrazovke mobilného zariadenia alebo hodínok Galaxy Watch. O stave nabíjania slúchadiel a nabíjacieho puzdra informuje farba ukazovateľa stavu batérie na slúchadlách Galaxy Buds.
- Ak umiestnite hodinky Galaxy Watch tak, že sa oba pripájacie remienky nachádzajú spolu na ploche na bezdrôtové nabíjanie, hodinky Galaxy Watch sa možno nebudú nabíjať, pretože nabíjacia cievka sa nedostane do kontaktu s bezdrôtovou nabíjacou cievkou hodínok Galaxy Watch.

- Ak na bezdrôtovú nabíjačku položíte vodivý materiál, bezdrôtová nabíjačka môže začať vydávať zvuk.
- Ak chcete spustiť rýchle bezdrôtové nabíjanie, do bezdrôtovej nabíjačky vložte mobilné zariadenie, ktoré podporuje rýchle nabíjanie. Ďalšie informácie nájdete v používateľskej príručke k mobilnému zariadeniu.



- 3 Po úplnom nabití zložte mobilné zariadenie, slúchadlá Galaxy Buds alebo hodinky Galaxy Watch z bezdrôtovej nabíjačky.



Upozornenia týkajúce sa nabíjania mobilného zariadenia, slúchadiel Galaxy Buds a hodínok Galaxy Watch

- Neumiestňujte mobilné zariadenie do bezdrôtovej nabíjačky, keď sa medzi zadnou stranou mobilného zariadenia a krytom mobilného zariadenia nachádza kreditná karta alebo karta s funkciou rádiodĺkvenčnej identifikácie (karta RFID), ako je napríklad dopravná karta či kódová karta.
- Neumiestňujte mobilné zariadenie, slúchadlá Galaxy Buds ani hodinky Galaxy Watch na bezdrôtovú nabíjačku, keď sa medzi mobilným zariadením, slúchadlami Galaxy Buds alebo hodinkami Galaxy Watch a bezdrôtovou nabíjačkou nachádzajú vodivé materiály, ako napríklad kovové predmety a magnety.

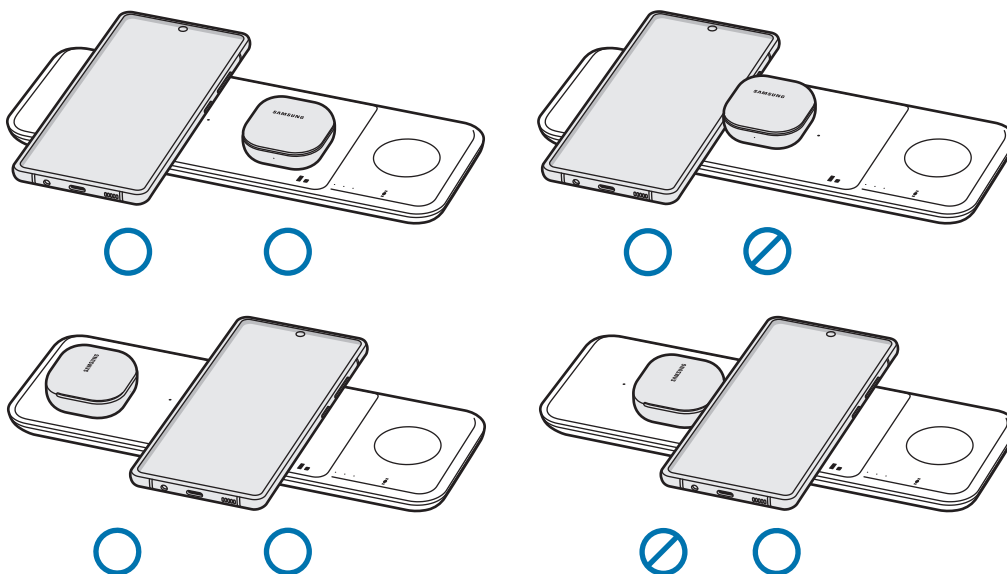
Môže sa stať, že mobilné zariadenie, slúchadlá Galaxy Buds alebo hodinky Galaxy Watch sa nebudú správne nabíjať alebo sa prehrejú, prípadne môže dôjsť k poškodeniu mobilného zariadenia, slúchadiel Galaxy Buds, hodínok Galaxy Watch alebo kariet.



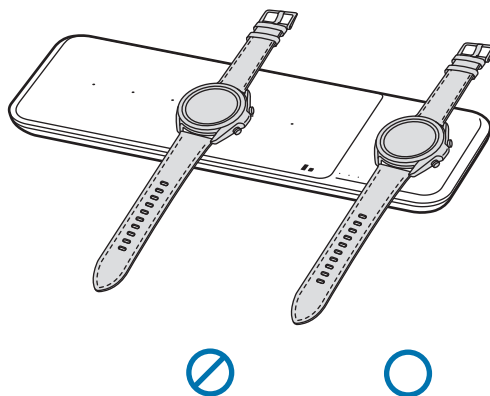
- V závislosti od bezdrôtovej nabíjačky si možno budete musieť zakúpiť samostatnú nabíjačku.
- Umiestnite stred mobilného zariadenia a slúchadiel Galaxy Buds na stred nabíjacej cievky a hodinky Galaxy Watch na nabíjaciu cievku pre hodinky. Ak ich neumiestnite správne, rýchlosť nabíjania sa môže znížiť alebo nabíjanie nemusí prebiehať správne.
- Nie je možné vzájomné nabíjanie medzi cievkami. Upravte polohu mobilného zariadenia a slúchadiel Galaxy Buds voči strednú nabíjacej cievky, aby bolo možné nabíjanie.
- Keď naraz nabíjate mobilné zariadenie a slúchadlá Galaxy Buds alebo dve súbory slúchadiel Galaxy Buds, zabezpečte, aby boli zariadenia od seba čo najviac vzdialené.
- Bezdrôtové nabíjanie nemusí fungovať správne, ak je mobilné zariadenie vložené v hrubom puzdre. Ak je puzdro hrubé, pred vložením mobilného zariadenia do bezdrôtovej nabíjačky ho z puzdra vyberte.
- Pri nabíjaní viac ako jedného zariadenia naraz sa môže znížiť rýchlosť nabíjania.
- Ak počas bezdrôtového nabíjania pripojíte nabíjačku k mobilnému zariadeniu, funkcia bezdrôtového nabíjania nebude k dispozícii.
- Pri nabíjaní hodínok Galaxy Watch aktualizujte ich softvér na najnovšiu verziu. Ak nie je nainštalovaný najnovší softvér, rýchlosť nabíjania môže byť nízka.
- Ak použijete bezdrôtovú nabíjačku v oblasti so slabým sieťovým signálom, môžete stratiť sieťové pripojenie.
- Počas bezdrôtového nabíjania môže bezdrôtová nabíjačka vydávať zvuk.
- Keď sa nabíjačka nepoužíva, odpojte ju, aby sa šetrila elektrická energia. Nabíjačka nemá vypínač, takže keď sa nepoužíva a nechcete zbytočne plytvat elektrickou energiou, mali by ste ju odpojiť z elektrickej zásuvky. Pri nabíjaní by sa mala nabíjačka nachádzať v blízkosti elektrickej zásuvky a mala by byť ľahko dostupná.

Nabíjanie viacerých zariadení naraz

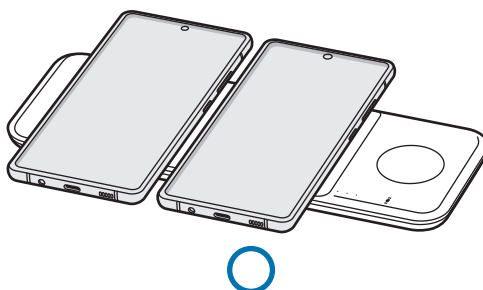
► Nabíjanie mobilného zariadenia a slúchadiel Galaxy Buds



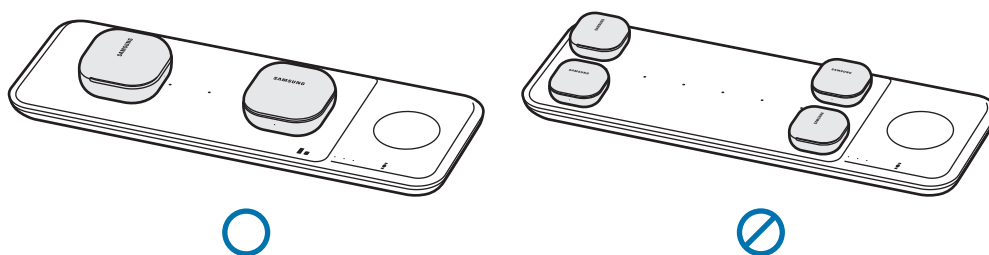
► Nabíjanie viacerých hodínok Galaxy Watch



► Nabíjanie mobilných zariadení



► Nabíjanie slúchadiel Galaxy Buds



Signalizácia indikátora

Svetelný indikátor upozorňuje na stav bezdrôtovej nabíjačky.

Farba	Stav
Červená → Zelená → Oranžová	<ul style="list-style-type: none">• Pri pripojení k zdroju napájania
Červená	<ul style="list-style-type: none">• Počas nabíjania
Zelená	<ul style="list-style-type: none">• Pri úplnom nabití
Blikajúca červená	<ul style="list-style-type: none">• Vyskytla sa všeobecná chyba a nabíjanie neprebieha správne
Bliká na oranžovo	<ul style="list-style-type: none">• Keď nabíjanie neprebieha správne, pretože sa nepoužíva schválená nabíjačka
VYP.	<ul style="list-style-type: none">• Keď mobilné zariadenie, slúchadlá Galaxy Buds alebo hodinky Galaxy Watch zložíte z bezdrôtovej nabíjačky alebo keď bezdrôtová nabíjačka nie je pripojená k zdroju napájania



- Ak svetelný indikátor nefunguje podľa uvedeného opisu, odpojte nabíjačku od bezdrôtovej nabíjačky a znovu ju pripojte.
- Ukazovateľ môže pracovať odlišne v závislosti od toho, či sa nabíja mobilné zariadenie, puzdro na bezdrôtové nabíjanie, slúchadlá Galaxy Buds alebo hodinky Galaxy Watch.

Autorské práva

Autorské práva © 2020 Samsung Electronics Co., Ltd.

Na túto príručku sa vzťahujú medzinárodné zákony o ochrane autorských práv.

Žiadnu časť tejto príručky nemožno reprodukovať, distribuovať, prekladať ani prenášať v žiadnej forme ani žiadnymi spôsobmi, či už elektronickými alebo mechanickými, vrátane fotokopírovania, nahrávania a ukladania v ľubovoľnom systéme na ukladanie a získavanie informácií.

Ochranné známky

- SAMSUNG a logo SAMSUNG sú registrované ochranné známky spoločnosti Samsung Electronics Co., Ltd.
- Všetky ostatné ochranné známky a autorské práva sú majetkom príslušných vlastníkov.

Nejdříve si přečtěte tyto informace

Před použitím zařízení si přečtěte tuto příručku. Dozvíte se zde informace o bezpečném a správném používání zařízení.

- Vzhled na obrázcích se může od skutečného výrobku lišit. Ke změně obsahu může dojít bez předchozího upozornění.
- Než začnete bezdrátovou nabíječku používat, ujistěte se, že je kompatibilní s vaším zařízením.

Instruktažní symboly



Varování: situace, které by mohly způsobit zranění vás nebo jiných osob



Upozornění: situace, které by mohly způsobit poškození přístroje nebo jiného zařízení



Upozornění: poznámky, rady nebo dodatečné informace

Úvodní informace

Obsah balení

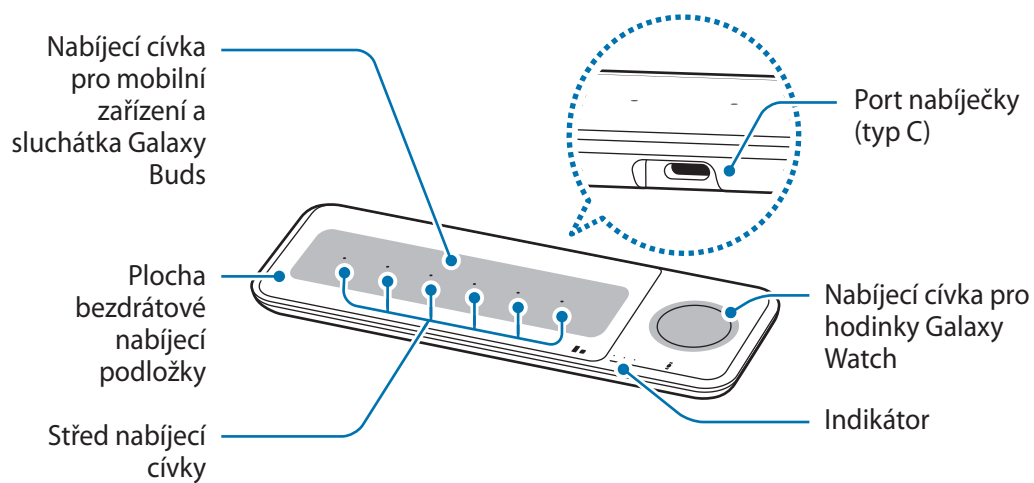
Zkontrolujte, zda jsou v balení následující položky:

- Bezdrátová nabíječka
- Napájecí adaptér USB
- Kabel USB
- Stručná příručka



- Kryty pro bezdrátové nabíjení se prodávají samostatně.
- Položky dodané se zařízením a dostupné příslušenství se mohou lišit podle oblasti a poskytovatele služeb.
- Dodávané součásti jsou určeny pouze pro toto zařízení a s ostatními zařízeními nemusejí být kompatibilní.
- Ke změně vzhledu a technických specifikací může dojít bez předchozího upozornění.
- U místního prodejce výrobků Samsung můžete zakoupit dodatečné příslušenství. Před zakoupením příslušenství se přesvědčte, že je se zařízením kompatibilní.
- Používejte pouze příslušenství schválené společností Samsung. Používání neschváleného příslušenství může způsobit problémy a závady, na které se nevztahuje záruka.
- Dostupnost veškerého příslušenství podléhá změnám, které závisí zcela na výrobcích. Další informace týkající se dostupného příslušenství naleznete na webových stránkách společnosti Samsung.

Rozvržení zařízení



Bezdrátová nabíječka umožňuje na nabíjecí cívce pro mobilní zařízení a sluchátka Galaxy Buds nabíjet až dvě zařízení současně.

Používání bezdrátové nabíječky

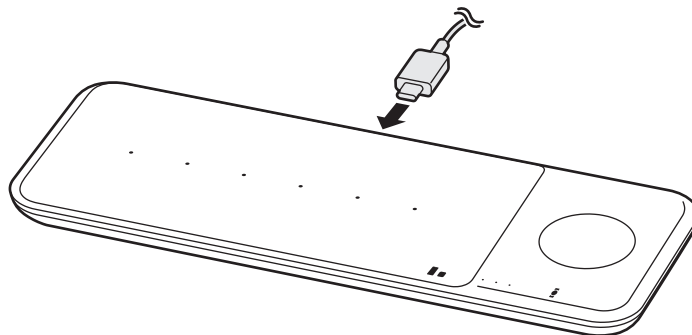
Nabíjení zařízení

1 Zapojte nabíječku do bezdrátové nabíječky.

Po řádném zapojení nabíječky do bezdrátové nabíječky bude kontrolka blikat červeně, zeleně a oranžově a nakonec zhasne.



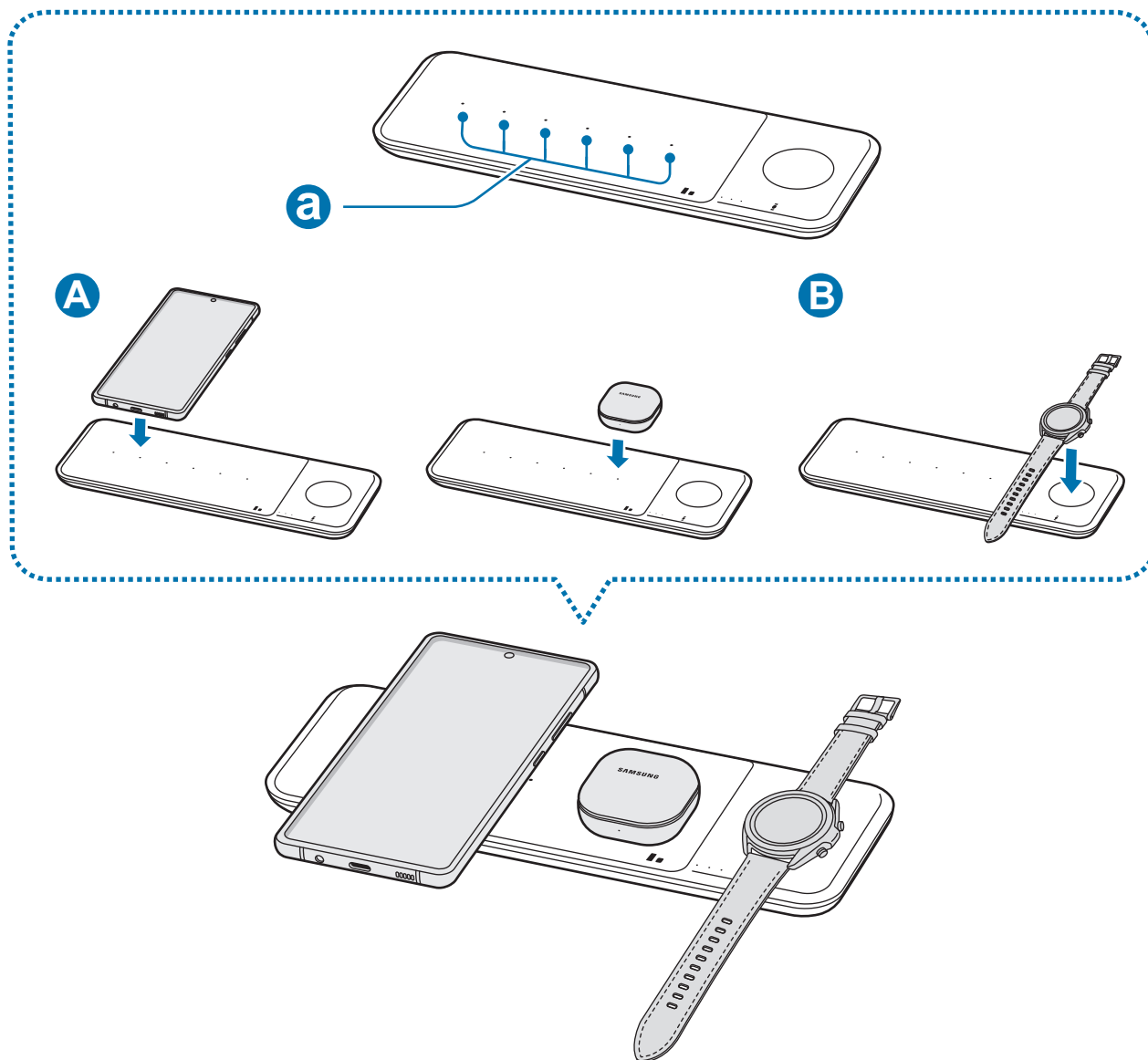
Používejte pouze nabíječku (9 V/2,77 A) a kabel dodané spolu se zařízením.



2 Střed podporovaného mobilního zařízení a sluchátek Galaxy Buds se umísťuje na střed nabíjecí cívky (a). Tím se zahájí nabíjení (A). Hodinky Galaxy Watch lze nabíjet na nabíjecí cívce pro hodinky bezdrátové nabíječky (B).

- Nabíjení započne, jakmile dojde ke kontaktu nabíjecí cívky s cívkou pro bezdrátové nabíjení mobilního zařízení, sluchátek Galaxy Buds nebo hodinek Galaxy Watch.
- Na displeji mobilního zařízení nebo hodinek Galaxy Watch můžete sledovat stav nabití podle ikony nabíjení. Stav nabití sluchátek a nabíjecího pouzdra poznáte podle barvy stavového indikátoru baterie na sluchátkách Galaxy Buds.
- Když umístíte hodinky Galaxy Watch na plochu bezdrátové nabíjecí podložky se spojenými pásky, nemusí se nabíjení zahájit, protože nabíjecí cívka nebude v kontaktu s bezdrátovou nabíjecí cívkou hodinek Galaxy Watch.

- Pokud na bezdrátovou nabíječku umístíte vodivé materiály, mohou se z bezdrátové nabíječky ozývat zvuky.
- Pokud chcete začít používat funkci rychlého bezdrátového nabíjení, položte mobilní zařízení s podporou rychlého bezdrátového nabíjení na bezdrátovou nabíječku. Další informace najdete v uživatelské příručce k mobilnímu zařízení.



- 3 Až budou mobilní zařízení, sluchátka Galaxy Buds nebo hodinky Galaxy Watch plně nabité, sundejte je z bezdrátové nabíječky.



Bezpečnostní upozornění pro nabíjení mobilního zařízení, sluchátek Galaxy Buds nebo hodinek Galaxy Watch

- Mobilní zařízení nepokládejte na bezdrátovou nabíječku, pokud je mezi jeho zadní stranou a jeho krytem platební či čipová karta RFID (například karta MHD nebo vstupní karta).
- Nepokládejte mobilní zařízení, sluchátka Galaxy Buds ani hodinky Galaxy Watch na bezdrátovou nabíječku, pokud se mezi nimi nacházejí vodivé materiály, například kovové předměty a magnety.

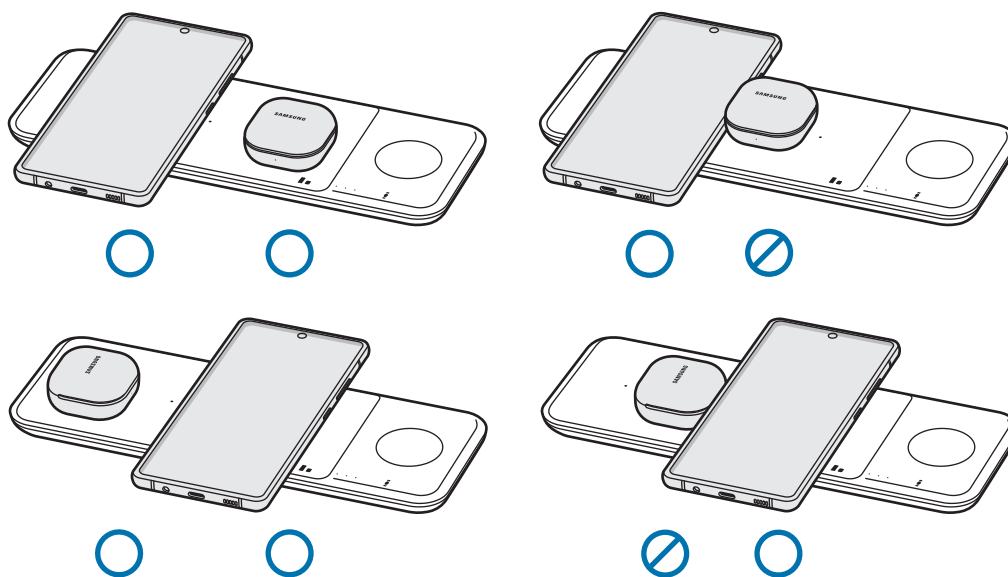
Mohlo by dojít k nedostatečnému nabíjení mobilního zařízení, sluchátek Galaxy Buds nebo hodinek Galaxy Watch nebo k jejich přehřátí, případně k poškození samotných zařízení či karet.



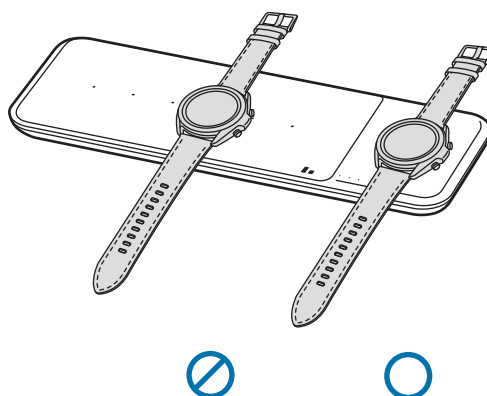
- Podle typu zakoupené bezdrátové nabíječky může být nutné zakoupit nabíječku samostatně.
- Střed mobilního zařízení a sluchátek Galaxy Buds se umísťuje na střed nabíjecí cívky a hodinky Galaxy Watch na nabíjecí cívku pro hodinky. Při nesprávném umístění může být nabíjení pomalejší nebo nemusí probíhat správně.
- Nabíjení mezi cívkami není možné. Umístěte mobilní zařízení nebo sluchátka Galaxy Buds na střed nabíjecí cívky. Tím se zahájí nabíjení.
- Při nabíjení mobilního zařízení a sluchátek Galaxy Buds nebo dvou sluchátek Galaxy Buds zároveň dbejte na to, aby mezi zařízeními zůstal co největší odstup.
- Pokud jste své mobilní zařízení opatřili silným pouzdem, nemusí bezdrátové nabíjení fungovat správně. Je-li toto pouzdro silné, musíte je před položením mobilního zařízení na bezdrátovou nabíječku sundat.
- Při nabíjení více než jednoho zařízení současně může dojít k poklesu rychlosti nabíjení.
- Pokud k mobilnímu zařízení připojíte během bezdrátového nabíjení nabíječku, nebude funkce bezdrátového nabíjení dostupná.
- Při nabíjení hodinek Galaxy Watch mějte software hodinek aktualizovaný na nejnovější verzi. Pokud není nejnovější software nainstalován, může být nabíjení pomalejší.
- Používáte-li bezdrátovou nabíječku v oblastech se slabým signálem sítě, může dojít ke ztrátě příjmu sítě.
- Během bezdrátového nabíjení se mohou z bezdrátové nabíječky ozývat zvuky.
- Pokud přístroj nepoužíváte, odpojte nabíječku, ušetříte tak energii. Nabíječka nemá vypínač, proto ji musíte odpojit od zásuvky, aby se přerušil přívod energie. Během nabíjení by nabíječka měla zůstat v blízkosti elektrické zásuvky a měla by být snadno dostupná.

Nabíjení více zařízení současně

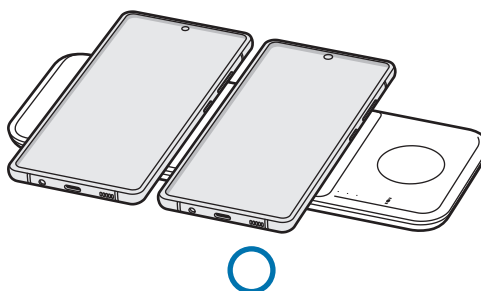
► Nabíjení mobilního zařízení a sluchátek Galaxy Buds



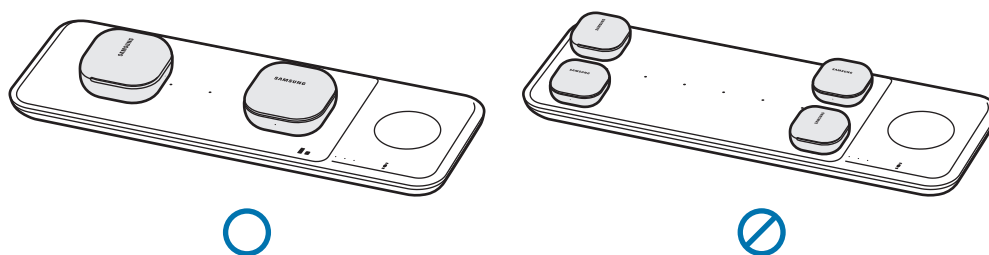
► Nabíjení hodinek Galaxy Watch



► Nabíjení mobilních zařízení



► Nabíjení sluchátek Galaxy Buds



Identifikace podle kontrolky

Kontrolka vás upozorňuje na stav bezdrátové nabíječky.

Barva	Stav
Červená → zelená → oranžová	<ul style="list-style-type: none"> • Připojení do napájecí zásuvky
Červená	<ul style="list-style-type: none"> • Při nabíjení
Zelená	<ul style="list-style-type: none"> • Při plném nabití
Bliká červeně	<ul style="list-style-type: none"> • Nesprávné nabíjení z důvodu obecné chyby
Bliká oranžově	<ul style="list-style-type: none"> • Nesprávné nabíjení z důvodu neschválené nabíječky
Vypnuto	<ul style="list-style-type: none"> • Mobilní zařízení, sluchátka Galaxy Buds nebo hodinky Galaxy Watch byly odebrány z bezdrátové nabíječky nebo bezdrátová nabíječka není zapojena do elektrické zásuvky



- Pokud kontrolka nefunguje podle popisu, odpojte nabíječku od bezdrátové nabíječky a poté ji znovu zapojte.
- Indikátor může mít jinou funkci v závislosti na mobilním zařízení, krytu pro bezdrátové nabíjení, sluchátkách Galaxy Buds nebo hodinkách Galaxy Watch.

Autorská práva

Autorská práva © 2020 Samsung Electronics Co., Ltd.

Obsah této příručky je chráněn mezinárodními právními předpisy ohledně autorských práv.

Žádná část této příručky nesmí být reprodukována, šířena, překládána nebo předávána žádnou formou nebo způsobem, elektronicky ani mechanicky, včetně fotokopií, natáčení ani žádnými jinými systémy pro ukládání.

Ochranné známky

- SAMSUNG a logo SAMSUNG jsou registrované ochranné známky společnosti Samsung Electronics Co., Ltd.
- Všechny ostatní ochranné známky a práva jsou majetkem příslušných vlastníků.

Önce bunu okuyun

Güvenli ve doğru kullanım için lütfen cihazı kullanmadan önce bu kılavuzu okuyun.

- Resimlerle gerçek ürün arasında farklılıklar olabilir. İçerikte önceden haber verilmeden değişiklik yapılabilir.
- Kablosuz şarj cihazını kullanmadan önce cihazınızla uyumlu olduğundan emin olun.
- Bu cihaz Türkiye altyapısına uygundur.

Talimat simgeleri



Uyarı: sizin veya başkalarının yaralanmasına neden olabilecek durumlar



Dikkat: aygıtınızın veya ekipmanınızın zarar görmesine neden olabilecek durumlar



Uyarı: not, kullanım ipuçları veya ek bilgiler

Başlarken

Paket içindekiler

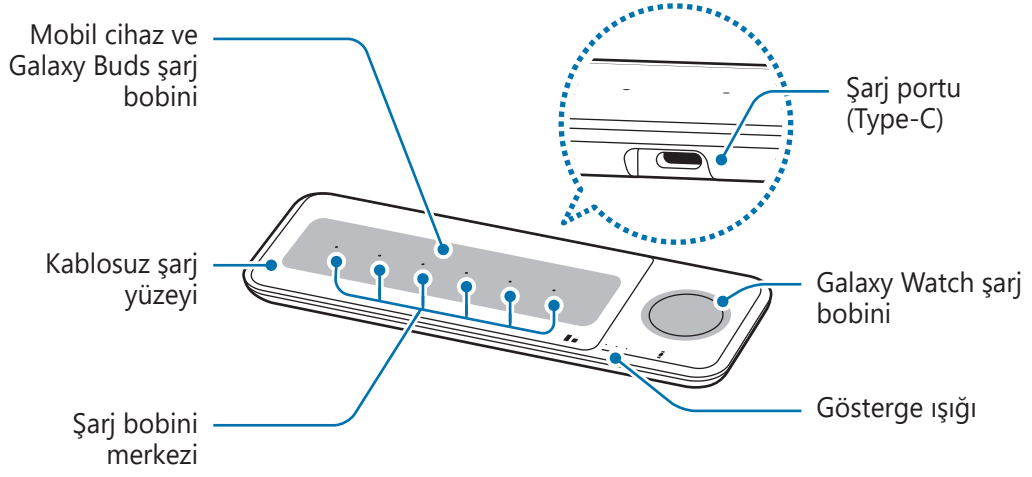
Ürün kutusunda aşağıdaki bileşenlerin olup olmadığını kontrol edin:

- Kablosuz Şarj Cihazı
- USB güç adaptörü
- USB kablosu
- Hızlı başlangıç kılavuzu



- Kablosuz şarj özellikli telefon kılıfları ayrı satılır.
- Cihazla ve mevcut aksesuarlarla birlikte verilen parçalar bölgeye veya servis sağlayıcıya bağlı olarak değişiklik gösterebilir.
- Ürünle birlikte verilen bu öğeler yalnızca bu cihaz içindir ve diğer cihazlarla uyumlu olmayabilir.
- Görünüm ve teknik özelliklerde önceden haber verilmeden değişiklik yapılabilir.
- Yerel Samsung bayinizden ek aksesuarlar satın alabilirsiniz. Satın almadan önce cihazla uyumlu olduklarından emin olun.
- Yalnızca Samsung onaylı aksesuarları kullanın. Onaylı olmayan aksesuarları kullanmak, performans sorunlarına ve garanti kapsamına girmeyen arızalara neden olabilir.
- Aksesuarların kullanılabilirliği, tamamen üretici şirketlere bağlı olarak değişebilir. Kullanılabilir aksesuarlar hakkında daha fazla bilgi için Samsung web sitesine bakın.

Cihaz Yerleşimi



Kablosuz şarj cihazı, mobil cihazda ve Galaxy Buds şarj bobininde en fazla iki cihazı şarj edebilir.

Kablosuz şarj cihazını kullanma

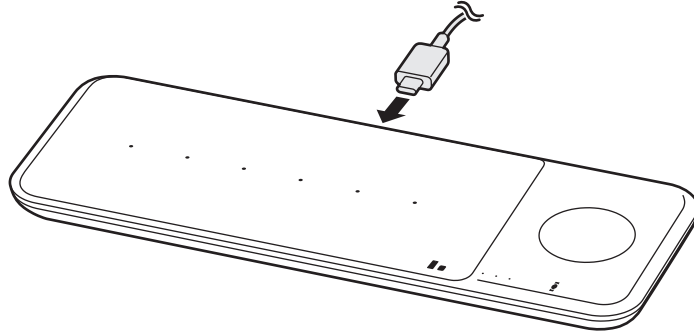
Aygıtınızın şarj edilmesi

1 Şarj cihazını kablosuz şarj cihazına bağlayın.

Şarj aleti kablosuz şarj cihazına doğru bir biçimde bağlandığında gösterge ışığı kırmızı, yeşil ve turuncu olarak yanıp söner ve sonra kapanır.



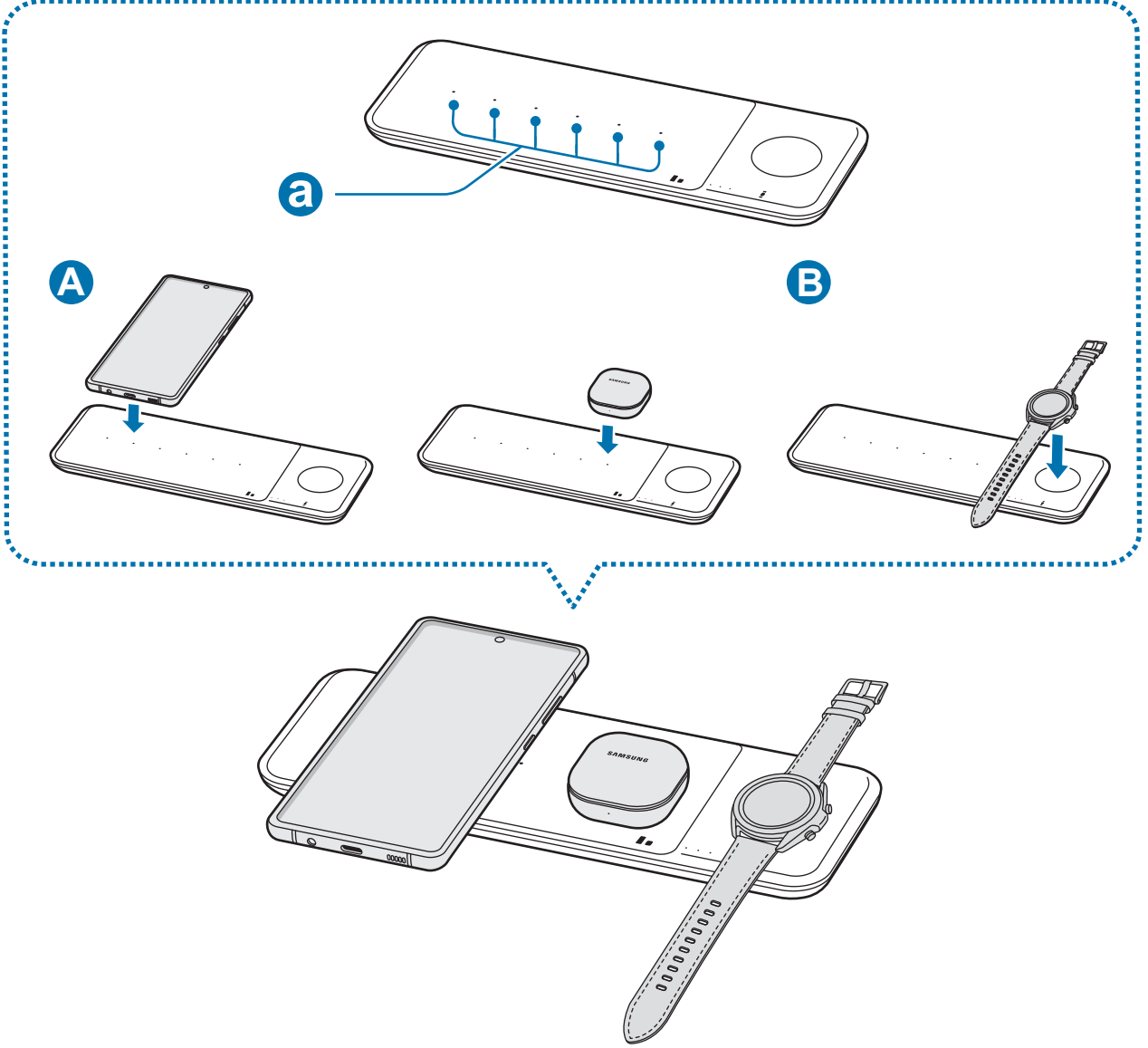
Yalnızca cihazla birlikte verilen şarj cihazını (9 V/2.77 A) ve kablosunu kullanın.



2 Desteklenen mobil cihaz ve Galaxy Buds'un merkezini şarj bobini merkezine yerleştirerek (a) şarj edin (A). Galaxy Watch'u kablosuz şarj cihazının saat şarj bobini üzerinden de şarj edebilirsiniz. (B).

- Şarj işlemi, şarj bobini mobil cihazın, Galaxy Buds'un veya Galaxy Watch'un kablosuz şarj bobiniyle temas ettiğinde başlar.
- Şarj durumu için mobil cihazın ve Galaxy Watch'un ekranında görüntülenen şarj etme simgesini kontrol edin. Galaxy Buds üzerindeki pil durumu göstergesinin renginden kulaklıkların ve şarj kutusunun şarj durumunu kontrol edin.
- Kablosuz şarj yüzeyine her iki bağlantı kayışıyla birlikte bir Galaxy Watch yerleştirirseniz, şarj bobini Galaxy Watch'un kablosuz şarj bobini ile temas etmediği için Galaxy Watch şarj olmayabilir.

- Kablosuz şarj cihazının üzerine iletken madde koyarsanız kablosuz şarj cihazından ses gelebilir.
- Hızlı kablosuz şarj işlemine başlamak için kablosuz şarj cihazına hızlı kablosuz şarjı destekleyen bir mobil cihaz bağlayın. Daha fazla bilgi için mobil cihazın kullanım kılavuzuna bakın.



- 3 Mobil cihaz, Galaxy Buds veya Galaxy Watch tamamen şarj olduğunda, mobil cihazı, Galaxy Buds'u veya Galaxy Watch'u kablosuz şarj cihazından çıkarın.



Mobil cihaz, Galaxy Buds veya Galaxy Watch şarjı için önlemler

- Mobil cihazın arkası ve mobil cihaz kapağı arasında bir kredi kartı veya radyo frekansı ile tanımlama (RFID) kartı (taşıma kartı veya anahtar kartı gibi) varken mobil cihazı kablosuz şarj cihazına yerleştirmeyin.
- Mobil cihaz, Galaxy Buds veya Galaxy Watch ile kablosuz şarj cihazı arasına metal nesnelere ve mıknatıslar gibi iletken malzemeler bulunduğunda mobil cihazı, Galaxy Buds'u veya Galaxy Watch'u kablosuz şarj cihazı üzerine yerleştirmeyin.

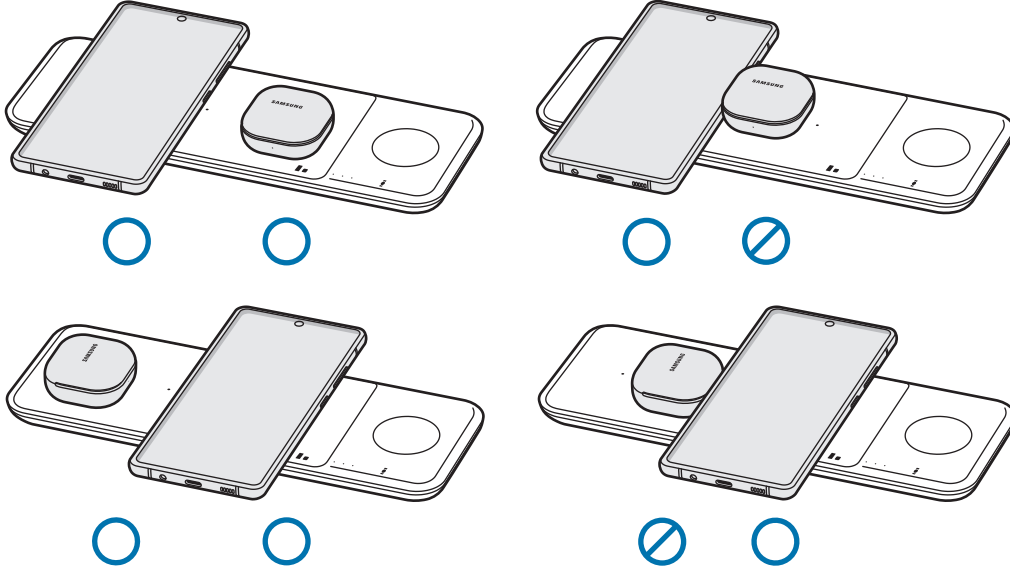
Mobil cihaz, Galaxy Buds veya Galaxy Watch düzgün şarj olmayabilir veya aşırı ısınabilir ya da mobil cihaz, Galaxy Buds, Galaxy Watch veya kartlar zarar görebilir.



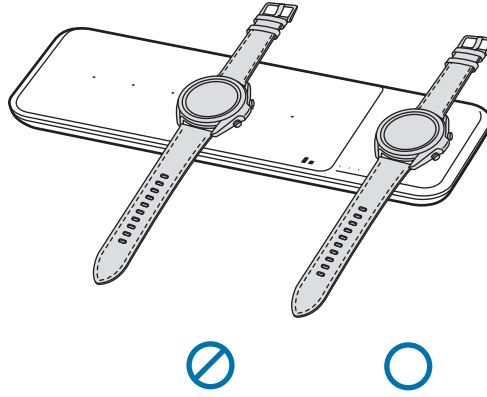
- Satın aldığınız kablosuz şarj cihazına bağlı olarak ayrıca bir şarj cihazı satın almanız gerekebilir.
- Mobil cihazın ve Galaxy Buds'un merkezini şarj bobini merkezine ve Galaxy Watch'u saatin şarj bobini üzerine yerleştirin. Bunları doğru şekilde yerleştirmeniz şarj hızı düşülebilir veya düzgün şarj edilemez.
- Bobinler arasında şarj işlemi mümkün değildir. Şarj etmek için mobil cihazınızın ve Galaxy Buds'unuzun konumunu şarj bobini merkezine ayarlayın.
- Mobil cihazı ve Galaxy Buds'u veya iki Galaxy Buds'u aynı anda şarj ettiğinizde, cihazlar arasında mümkün olduğunca fazla boşluk bırakın.
- Mobil cihazınıza kalın bir kılıf taktıysanız kablosuz şarj düzgün çalışmayabilir. Kılıfınız kalınsa, mobil cihazınızı kablosuz şarj cihazına yerleştirmeden önce kılıfı çıkarın.
- Aynı anda birden fazla cihazın şarj edilmesi şarj hızını düşürebilir.
- Şarj cihazını kablosuz şarj sırasında mobil cihaza bağlarsanız, kablosuz şarj özelliği kullanılamaz.
- Galaxy Watch'u şarj ederken, Galaxy Watch'u en son yazılıma güncelleyin. En son yazılım yüklü değilse şarj hızı yavaş olabilir.
- Kablosuz şarj cihazını zayıf ağ sinyalleri olan alanlarda kullanmanız durumunda, ağ sinyalini kaybedebilirsiniz.
- Kablosuz şarj sırasında, kablosuz şarj cihazından gürültü gelebilir.
- Enerjiden tasarruf etmek için, kullanmadığınızda şarj cihazınızı prizden çıkarın. Şarj cihazında güç tuşu yoktur, dolayısıyla elektriği boşa harcamamak için kullanmadığınızda şarj cihazını elektrik prizinden çıkarmanız gereklidir. Şarj cihazı elektrik prizine yakın durmalı ve şarj sırasında kolay erişilmelidir.

Aynı anda birden fazla cihazın şarj edilmesi

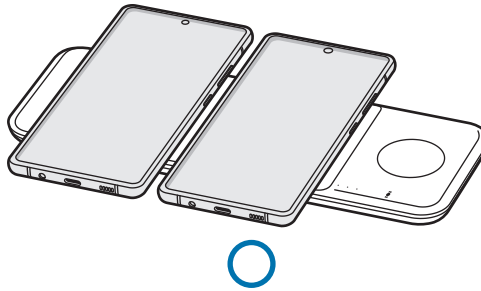
► Mobil cihazı ve Galaxy Buds'u şarj etme



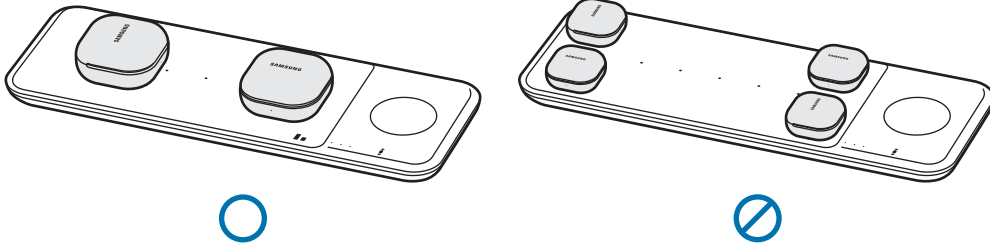
► Galaxy Watch'ları şarj etme



► Mobil cihazları şarj etme



► Galaxy Buds'u şarj etme



Gösterge ışığı tanımlaması

Gösterge ışığı sizi kablosuz şarj cihazının durumu hakkında uyarır.

Renk	Durum
Kırmızı → Yeşil → Turuncu	• Elektrik prizine bağlıyken
Kırmızı	• Şarj edilirken
Yeşil	• Tamamen şarj olduğunda
Kırmızı yanıp sönmeye	• Genel bir hata nedeniyle düzgün şarj olmadığında
Yanıp sönen turuncu	• Onaylanmamış bir şarj cihazı nedeniyle doğru şekilde şarj edilmediğinde
Kapalı	• Mobil cihaz, Galaxy Buds veya Galaxy Watch kablosuz şarj cihazından çıkarıldığında veya kablosuz şarj cihazı bir elektrik prizine takılı değilken



- Gösterge ışığı açıklanan şekilde çalışmazsa, şarj aletini kablosuz şarj cihazından çıkarın ve tekrar bağlayın.
- Gösterge ışığı mobil cihaza, kablosuz şarj kapağına, Galaxy Buds'a veya Galaxy Watch'a bağlı olarak farklı çalışabilir.

* Samsung Çaęrı Merkezi : 444 77 11

Üretici Firma: SAMSUNG ELECTRONICS CO., LTD
443-742 129, SAMSUNG-RO, YEONGTONG-GU
SUWON KYONGGI-DO SOUTH KOREA
Tel: +82-2-2255-0114

İthalatçı Firma: Samsung Electronics İstanbul Paz. ve
Tic. Ltd. Şti
Adres: Defterdar Mah. Otakçılar Cad.
Sinpaş Flatofis Apt. No: 78/46
Eyüpsultan/İSTANBUL TÜRKİYE
Tel: +90 212 467 0600



Telif Hakkı

Telif Hakkı © 2020 Samsung Electronics Co., Ltd.

Bu kılavuz, uluslararası telif hakkı yasaları ile korunmaktadır.

Fotokopi çekme, kaydetme veya herhangi bir depolama cihazında ve geri alma sisteminde depolama dahil olmak üzere bu kılavuzun hiçbir kısmı çoęaltılamaz, dağıtılamaz, tercüme edilemez, elektronik veya mekanik olarak herhangi bir şekilde aktarılamaz.

Ticari markalar

- SAMSUNG ve SAMSUNG logosu Samsung Electronics Co., Ltd.'in tescilli ticari markalarıdır.
- Diğer tüm ticari markalar ve telif haklarının mülkiyeti ilgili sahiplerine aittir.

อ่านฉันทก่อน

โปรดอ่านคู่มือนี้ก่อนใช้อุปกรณ์เพื่อให้แน่ใจว่าใช้งานได้อย่างปลอดภัยและเหมาะสม

- รูปภาพอาจมีลักษณะแตกต่างจากผลิตภัณฑ์จริง อาจมีการเปลี่ยนแปลงเนื้อหาโดยไม่ต้องแจ้งให้ทราบล่วงหน้า
- ก่อนใช้เครื่องชาร์จแบบไร้สาย โปรดตรวจสอบให้แน่ใจว่าสามารถใช้งานร่วมกับอุปกรณ์ของคุณ

ไอคอนคำแนะนำ



คำเตือน: สถานการณ์ที่อาจทำให้ตัวคุณหรือผู้อื่นได้รับบาดเจ็บ



ข้อควรระวัง: สถานการณ์ที่อาจทำให้อุปกรณ์ของคุณหรืออุปกรณ์อื่นๆ เสียหาย



ข้อสังเกต: หมายถึง คำแนะนำการใช้งาน หรือข้อมูลเพิ่มเติม

การเริ่มต้นใช้งาน

เนื้อหาแพ็คเกจ

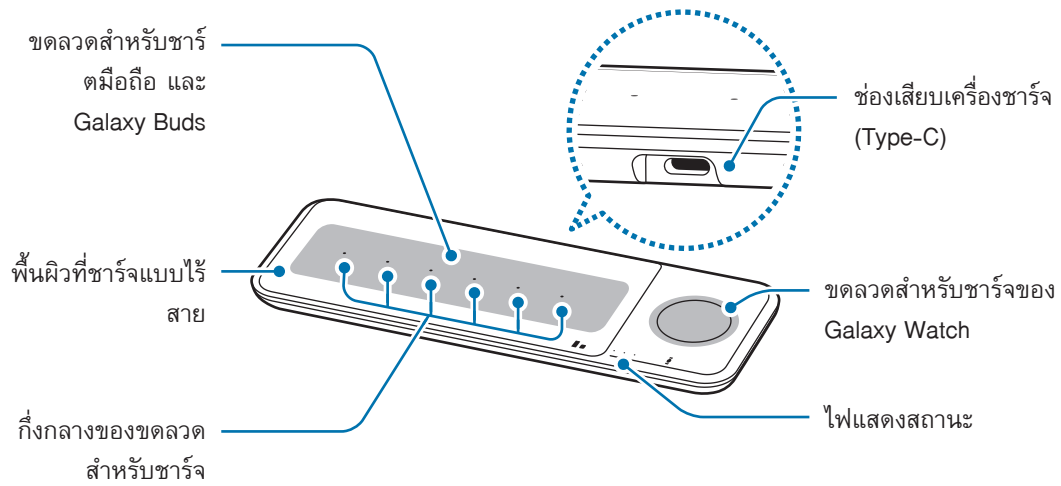
ตรวจสอบกล่องของผลิตภัณฑ์ว่ามีรายการต่อไปนี้หรือไม่:

- เครื่องชาร์จไร้สาย
- อะแดปเตอร์ไฟ USB
- สาย USB
- คู่มือการเริ่มต้นใช้งานแบบด่วน



- ที่ครอบชาร์จแบบไร้สายจะจำหน่ายแยกต่างหาก
- รายการที่ให้มาพร้อมกับอุปกรณ์และอุปกรณ์เสริมที่มีให้อาจแตกต่างกันไป ขึ้นอยู่กับภูมิภาคหรือผู้ให้บริการ
- รายการที่ให้มาได้รับการออกแบบมาสำหรับอุปกรณ์นี้เท่านั้นและอาจไม่สามารถใช้งานร่วมกับอุปกรณ์อื่นได้
- รูปลักษณ์และข้อมูลจำเพาะอาจเปลี่ยนแปลงได้โดยไม่ต้องแจ้งให้ทราบล่วงหน้า
- คุณสามารถซื้ออุปกรณ์เสริมเพิ่มเติมได้จากร้านค้าของ Samsung ในพื้นที่ของคุณ ตรวจสอบให้แน่ใจว่าสามารถใช้งานได้กับอุปกรณ์ก่อนซื้อ
- ใช้อุปกรณ์เสริมที่ได้รับการรับรองจาก Samsung เท่านั้น การใช้อุปกรณ์เสริมที่ไม่ได้รับการรับรองอาจทำให้เกิดปัญหาด้านประสิทธิภาพและความผิดปกติที่ไม่อยู่ในการรับประกัน
- ความพร้อมใช้งานของอุปกรณ์เสริมทั้งหมดอาจเปลี่ยนแปลงได้ ขึ้นอยู่กับบริษัทผู้ผลิตทั้งหมด สำหรับข้อมูลเพิ่มเติมเกี่ยวกับอุปกรณ์เสริมที่มีให้ โปรดดูที่เว็บไซต์ Samsung

ส่วนประกอบต่างๆ ของเครื่อง



เครื่องชาร์จไร้สายสามารถชาร์จอุปกรณ์ได้ถึงสองเครื่องบนอุปกรณ์มือถือและแผ่นชาร์จ Galaxy Buds

การใช้เครื่องชาร์จไร้สาย

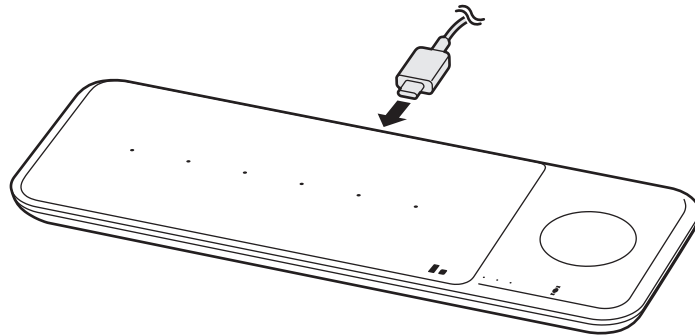
การชาร์จอุปกรณ์

1 เชื่อมต่อเครื่องชาร์จเข้ากับเครื่องชาร์จไร้สาย

เมื่อเครื่องชาร์จเชื่อมต่อกับเครื่องชาร์จแบบไร้สายอย่างถูกต้อง ไฟแสดงสถานะจะกะพริบเป็นสีแดง เขียว และส้ม จากนั้นจะดับลง



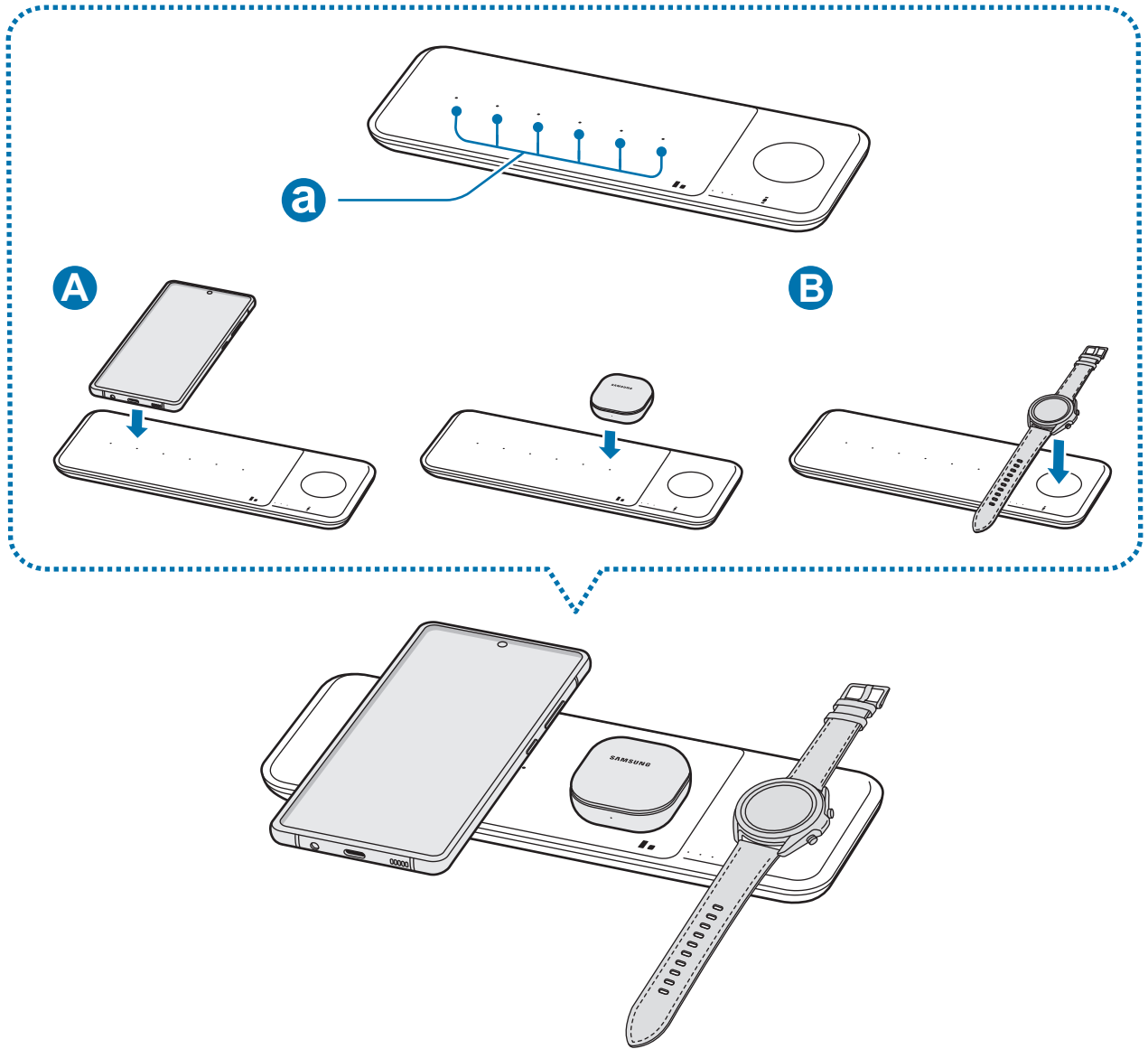
ใช้เฉพาะเครื่องชาร์จ (9 V/2.77 A) และสายเคเบิลที่ให้มาพร้อมกับอุปกรณ์เท่านั้น



2 วางให้ส่วนกลางของอุปกรณ์มือถือที่รองรับและ Galaxy Buds อยู่บนกึ่งกลางของขดลวดสำหรับชาร์จ (a) เพื่อชาร์จ (A) โดยคุณสามารถชาร์จ Galaxy Watch บนขดลวดสำหรับชาร์จนาฬิกาของเครื่องชาร์จแบบไร้สาย (B) ได้อีกด้วย

- การชาร์จจะเริ่มขึ้นเมื่อขดลวดสำหรับชาร์จสัมผัสกับขดลวดสำหรับชาร์จแบบไร้สายของอุปกรณ์มือถือ Galaxy Buds หรือ Galaxy Watch
- ตรวจสอบไอคอนการชาร์จที่แสดงบนหน้าจอของอุปกรณ์มือถือและ Galaxy Watch เพื่อดูสถานะการชาร์จ ตรวจสอบสถานะการชาร์จของหูฟังและการชาร์จกล่องของ Galaxy buds ผ่านสีของไฟแสดงสถานะแบตเตอรี่บน Galaxy Buds
- หากคุณวาง Galaxy Watch โดยให้สายรัดทั้งสองข้างเชื่อมต่อกันบนพื้นผิวที่ชาร์จแบบไร้สาย Galaxy Watch อาจไม่ชาร์จเนื่องจากขดลวดสำหรับชาร์จไม่สัมผัสกับขดลวดสำหรับชาร์จแบบไร้สายของ Galaxy Watch

- เมื่อวางวัสดุที่เป็นตัวนำไฟฟ้าบนเครื่องชาร์จไร้สาย อาจมีเสียงรบกวนจากเครื่องชาร์จไร้สายได้
- ในการเริ่มการชาร์จแบบไร้สายอย่างรวดเร็ว ให้วางอุปกรณ์มือถือที่รองรับการชาร์จแบบไร้สายอย่างรวดเร็วบนเครื่องชาร์จไร้สาย สำหรับข้อมูลเพิ่มเติม โปรดดูคู่มือผู้ใช้ของอุปกรณ์มือถือ



3 เมื่อชาร์จอุปกรณ์มือถือ Galaxy Buds หรือ Galaxy Watch จนเต็มแล้ว ให้ถอดอุปกรณ์มือถือ Galaxy Buds หรือ Galaxy Watch ออกจากเครื่องชาร์จแบบไร้สาย



ข้อควรระวังสำหรับการชาร์จอุปกรณ์มือถือ Galaxy Buds หรือ Galaxy Watch

- อย่าวางอุปกรณ์มือถือบนเครื่องชาร์จแบบไร้สายโดยมีบัตรเครดิตหรือบัตรประจำตัวที่ใช้เทคโนโลยีอาร์เอฟไอดี (RFID) (เช่น บัตรขนส่งหรือคีย์การ์ด) วางไว้ระหว่างด้านหลังของอุปกรณ์มือถือและฝาครอบอุปกรณ์มือถือ
- อย่าวางอุปกรณ์มือถือ Galaxy Buds หรือ Galaxy Watch บนเครื่องชาร์จแบบไร้สายเมื่อมีวัสดุที่เป็นตัวนำไฟฟ้า เช่น วัตถุที่เป็นโลหะและแม่เหล็ก วางไว้ระหว่างอุปกรณ์มือถือ, Galaxy Buds หรือ Galaxy Watch และเครื่องชาร์จแบบไร้สาย

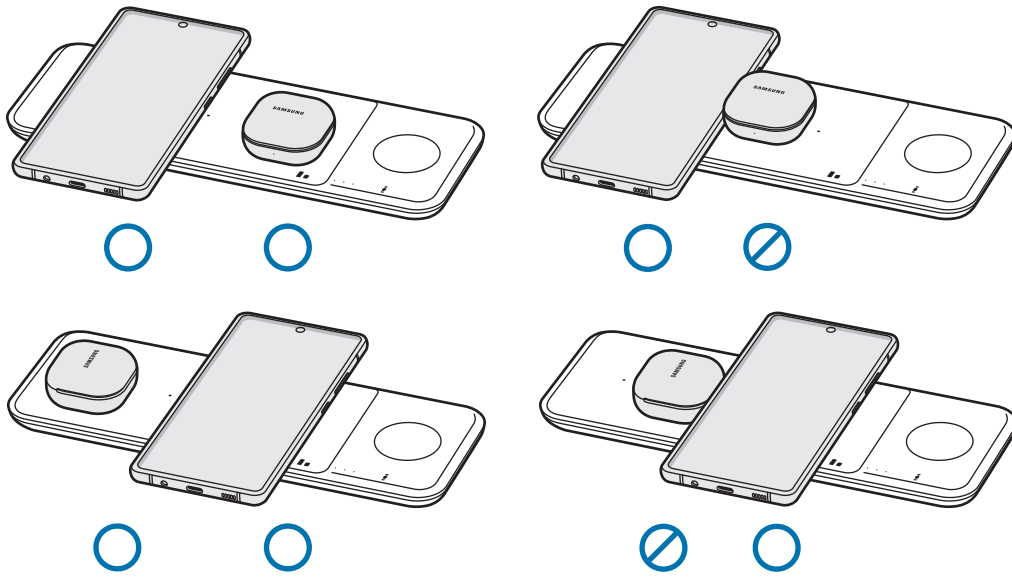
อุปกรณ์มือถือ Galaxy Buds หรือ Galaxy Watch อาจชาร์จอย่างไม่ถูกต้องหรืออาจร้อนเกินไป หรืออุปกรณ์มือถือ Galaxy Buds, Galaxy Watch หรือการชาร์จอาจเสียหายได้



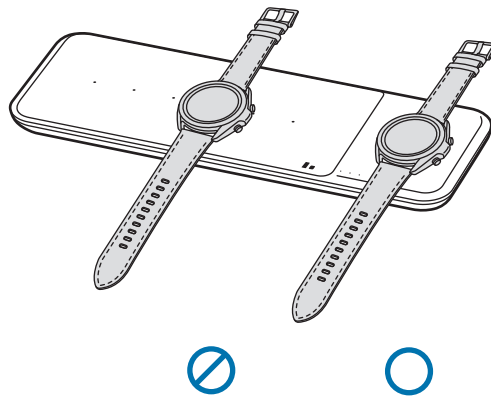
- คุณอาจต้องซื้อเครื่องชาร์จแยกต่างหาก ขึ้นอยู่กับเครื่องชาร์จแบบไร้สายที่คุณซื้อ
- วางส่วนกลางของอุปกรณ์มือถือและ Galaxy Buds ที่กึ่งกลางของขดลวดสำหรับชาร์จและ Galaxy Watch บนขดลวดสำหรับชาร์จของ Galaxy Watch หากคุณวางไม่ถูกวิธี ความเร็วในการชาร์จอาจลดลงหรืออาจชาร์จอย่างไม่ถูกต้อง
- ไม่สามารถชาร์จระหว่างขดลวดสำหรับชาร์จได้ ปรับตำแหน่งของอุปกรณ์มือถือและ Galaxy Buds ของคุณไปที่กึ่งกลางของขดลวดสำหรับชาร์จเพื่อชาร์จ
- เมื่อคุณชาร์จอุปกรณ์มือถือและ Galaxy Buds หรือ Galaxy Buds สองข้างพร้อมกัน ให้รักษาช่องว่างระหว่างอุปกรณ์ให้มากที่สุด
- การชาร์จแบบไร้สายอาจทำงานไม่ถูกต้องหากคุณติดเคสแบบหนาเข้ากับอุปกรณ์มือถือของคุณ หากเคสของคุณหนา ให้ถอดออกก่อนวางอุปกรณ์มือถือของคุณบนเครื่องชาร์จไร้สาย
- การชาร์จอุปกรณ์มากกว่าหนึ่งเครื่องในเวลาเดียวกันอาจทำให้ความเร็วในการชาร์จลดลง
- หากคุณเชื่อมต่อเครื่องชาร์จกับอุปกรณ์มือถือระหว่างการชาร์จแบบไร้สาย คุณสมบัตินี้การชาร์จแบบไร้สายจะไม่สามารถใช้งานได้
- เมื่อชาร์จ Galaxy Watch ให้อัปเดต Galaxy Watch ให้ซอฟต์แวร์เป็นรุ่นล่าสุด หากไม่ได้ติดตั้งซอฟต์แวร์รุ่นล่าสุด ความเร็วในการชาร์จอาจช้า
- หากคุณใช้เครื่องชาร์จแบบไร้สายในพื้นที่ที่มีสัญญาณเครือข่ายอ่อน คุณอาจสูญเสียการรับสัญญาณเครือข่ายได้
- เครื่องชาร์จแบบไร้สายอาจมีเสียงรบกวนขณะดำเนินการชาร์จแบบไร้สาย
- เพื่อประหยัดพลังงาน ให้ถอดปลั๊กเครื่องชาร์จเมื่อไม่ใช้งาน เครื่องชาร์จไม่มีสวิตช์เปิด/ปิด ดังนั้นคุณต้องถอดปลั๊กเครื่องชาร์จออกจากเต้ารับไฟฟ้าเมื่อไม่ใช้งานเพื่อหลีกเลี่ยงการสิ้นเปลืองพลังงาน เครื่องชาร์จควรอยู่ใกล้กับเต้ารับไฟฟ้าและเข้าถึงได้ง่ายขณะชาร์จ

ชาร์จอุปกรณ์หลายเครื่องในเวลาเดียวกัน

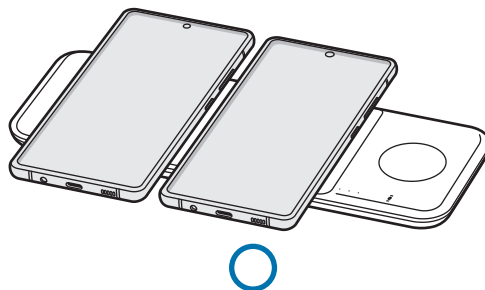
▶ การชาร์จอุปกรณ์มือถือและ Galaxy Buds



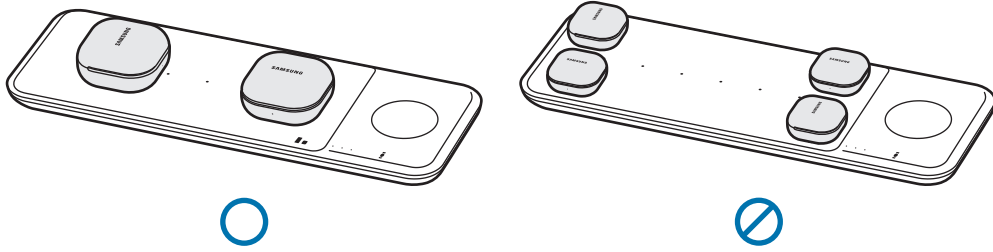
▶ การชาร์จ Galaxy Watch



▶ การชาร์จอุปกรณ์มือถือ



▶ การชาร์จ Galaxy Buds



การระบุไฟแสดงสถานะ

ไฟแสดงสถานะจะแจ้งเตือนคุณถึงสถานะของเครื่องชาร์จแบบไร้สาย

สี	สถานะ
แดง → เขียว → ส้ม	<ul style="list-style-type: none"> เมื่อเชื่อมต่อกับปลั๊กไฟ
แดง	<ul style="list-style-type: none"> เมื่อชาร์จ
เขียว	<ul style="list-style-type: none"> เมื่อชาร์จเต็ม
กระพริบเป็นสีแดง	<ul style="list-style-type: none"> เมื่อชาร์จไม่ถูกต้องเนื่องจากข้อผิดพลาดทั่วไป
กระพริบเป็นสีส้ม	<ul style="list-style-type: none"> เมื่อชาร์จไม่ถูกต้องเนื่องจากเครื่องชาร์จไม่ผ่านการรับรอง
ปิด	<ul style="list-style-type: none"> เมื่ออุปกรณ์มือถือ Galaxy Buds หรือ Galaxy Watch ถูกถอดออกจากเครื่องชาร์จแบบไร้สายหรือเมื่อไม่ได้เชื่อมต่อกับเครื่องชาร์จแบบไร้สายเข้ากับปลั๊กไฟ



- หากไฟแสดงสถานะไม่ทำงานตามที่อธิบายไว้ ให้ถอดเครื่องชาร์จออกจากเครื่องชาร์จแบบไร้สายแล้วเชื่อมต่ออีกครั้ง
- ไฟแสดงสถานะอาจทำงานแตกต่างกันไป ขึ้นอยู่กับอุปกรณ์มือถือ, ฝาครอบเครื่องชาร์จแบบไร้สาย, Galaxy Buds หรือ Galaxy Watch

Copyright

Copyright © 2020 Samsung Electronics Co., Ltd.

คู่มือนี้ได้รับการคุ้มครองภายใต้กฎหมายลิขสิทธิ์ระหว่างประเทศ

ห้ามมิให้ทำซ้ำ แจกจ่าย แพล หรือส่งส่วนใดส่วนหนึ่งของคู่มือนี้ในรูปแบบใดๆ หรือด้วยวิธีการใดๆ ทางอิเล็กทรอนิกส์หรือเครื่องจักรกล รวมถึงการถ่ายเอกสาร บันทึก หรือจัดเก็บในระบบจัดเก็บและระบบดึงข้อมูลใดๆ

เครื่องหมายการค้า

- SAMSUNG และโลโก้ SAMSUNG เป็นเครื่องหมายการค้าจดทะเบียนของ Samsung Electronics Co., Ltd
- เครื่องหมายการค้าและลิขสิทธิ์อื่นๆ ทั้งหมดเป็นทรัพย์สินของเจ้าของรายนั้นๆ

Baca terlebih dahulu

Baca panduan berikut sebelum menggunakan perangkat untuk memastikan penggunaan yang aman dan benar.

- Gambar dapat berbeda dari produk yang sebenarnya. Konten dapat berubah tanpa pemberitahuan.
- Sebelum menggunakan pengisi daya nirkabel, pastikan pengisi daya nirkabel kompatibel dengan perangkat Anda.

Ikon petunjuk



Peringatan: Situasi yang dapat menyebabkan cedera bagi diri Anda atau orang lain



Awas: Situasi yang dapat menyebabkan kerusakan terhadap perangkat atau peralatan lainnya



Catatan: Catatan, kiat penggunaan, atau informasi tambahan

Memulai

Isi paket

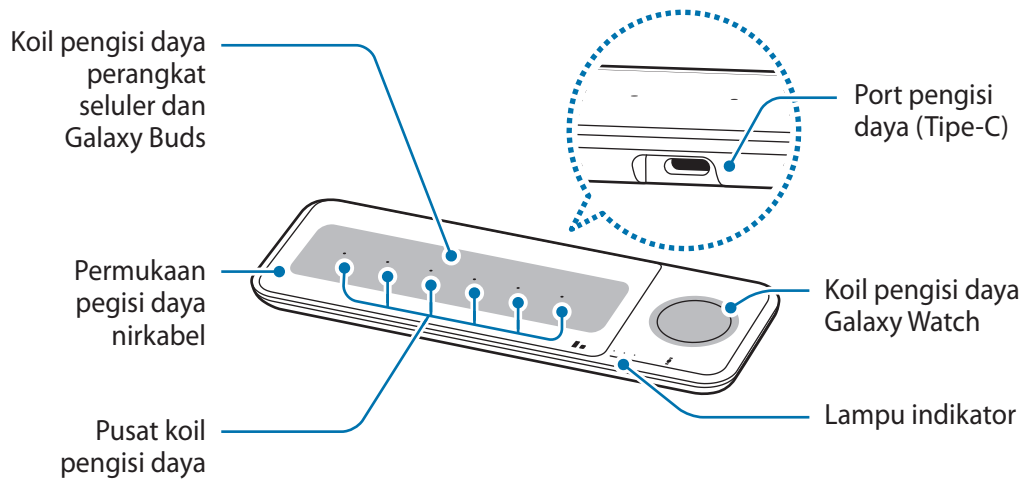
Periksa kotak produk untuk item berikut:

- Pengisi daya nirkabel
- Adaptor daya USB
- Kabel USB
- Panduan singkat



- Pelindung pengisi daya nirkabel dijual terpisah.
- Item yang disertakan dengan perangkat dan aksesoris lainnya dapat berbeda bergantung pada wilayah atau penyedia layanan.
- Item yang disertakan dirancang hanya untuk perangkat ini dan mungkin tidak kompatibel dengan perangkat lain.
- Tampilan dan spesifikasi dapat berubah tanpa pemberitahuan sebelumnya.
- Anda dapat membeli aksesoris tambahan dari toko Samsung lokal. Pastikan aksesoris kompatibel dengan perangkat sebelum pembelian.
- Hanya gunakan aksesoris yang disetujui Samsung. Menggunakan aksesoris yang tidak disetujui dapat menyebabkan masalah performa dan malfungsi yang tidak dicakup dalam garansi.
- Ketersediaan semua aksesoris secara keseluruhan dapat berubah bergantung pada perusahaan produsen. Untuk informasi selengkapnya mengenai aksesoris yang tersedia, buka situs web Samsung.

Tata letak perangkat



Pengisi daya nirkabel dapat mengisi daya hingga dua perangkat pada perangkat seluler dan kawat pengisian daya Galaxy Buds.

Menggunakan pengisi daya nirkabel

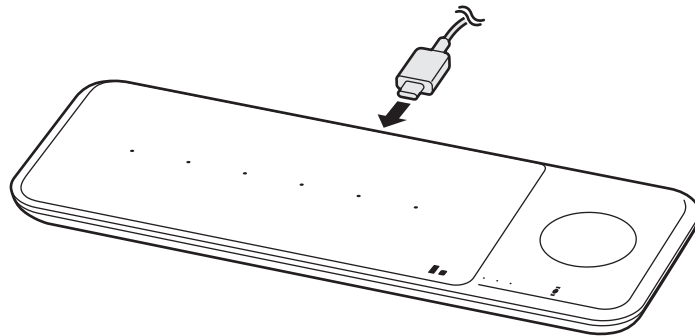
Mengisi daya perangkat

1 Menghubungkan pengisi daya ke pengisi daya nirkabel.

Jika pengisi daya tersambung dengan benar ke pengisi daya nirkabel, lampu indikator menyala dengan warna merah, hijau, dan oranye, lalu mati.



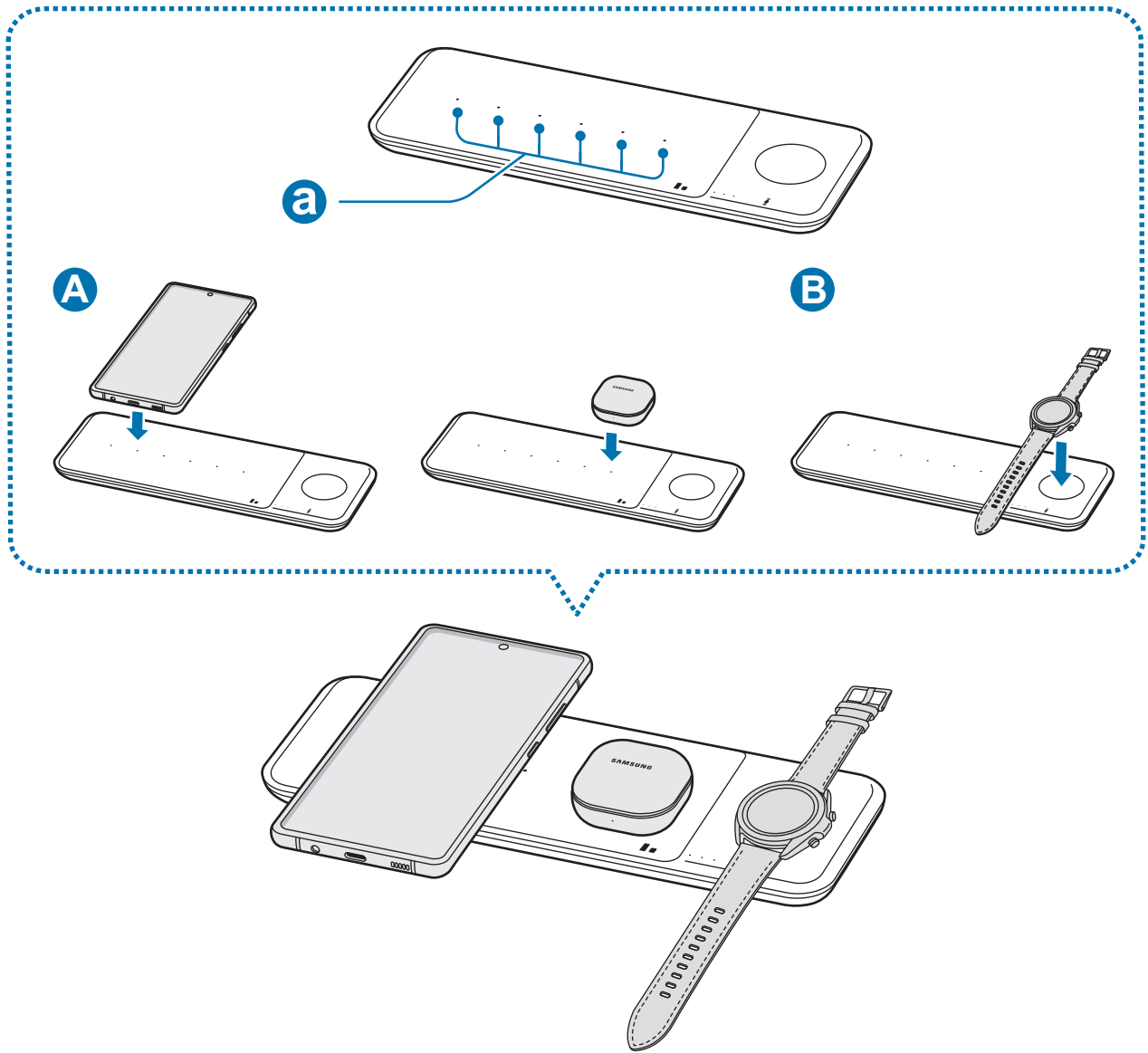
Hanya gunakan pengisi daya (9V/2,77A) dan kabel yang disertakan dengan perangkat ini.



2 Tempatkan bagian tengah perangkat seluler yang didukung dan Galaxy Buds di tengah kawat pengisian daya (a) untuk mengisi daya (A). Anda juga dapat mengisi daya Galaxy Watch di kawat pengisian daya jam tangan di pengisi daya nirkabel (B).

- Pengisian daya akan dimulai saat kawat pengisian daya mengalami kontak dengan kawat pengisian daya nirkabel pada perangkat seluler, Galaxy Buds atau Watch.
- Periksa ikon pengisian daya yang ditampilkan pada perangkat seluler dan layar Galaxy Watch untuk status pengisian daya. Periksa status pengisian daya earbud dan kotak pengisian daya melalui warna indikator status baterai pada Galaxy Buds.
- Jika Anda menempatkan Galaxy Watch dengan tali jam tangan yang terhubung berada di atas permukaan pengisian daya nirkabel, Galaxy Watch mungkin tidak mengisi daya karena kawat pengisian daya tidak menyentuh kawat pengisian daya nirkabel Galaxy Watch.

- Saat bahan konduktif diletakkan di pengisi daya nirkabel, pengisi daya nirkabel akan mengeluarkan bunyi.
- Untuk memulai pengisian daya nirkabel cepat, tempatkan perangkat seluler yang mendukung pengisian daya nirkabel cepat pada pengisi daya nirkabel. Untuk informasi selengkapnya, baca panduan pengguna perangkat seluler.



- 3 Ketika perangkat seluler, Galaxy Buds, atau Watch terisi penuh, lepas perangkat seluler, Galaxy Buds, atau Watch dari pengisi daya nirkabel.



Tindakan pencegahan untuk pengisian daya perangkat seluler, Galaxy Buds, atau Watch

- Jangan meletakkan perangkat seluler pada pengisi daya nirkabel bersama kartu kredit atau kartu identifikasi frekuensi radio (RFID) (seperti kartu transportasi atau kartu kunci) yang terletak di antara bagian belakang perangkat seluler dan pelindung perangkat seluler.
- Jangan meletakkan perangkat seluler, Galaxy Buds, atau Watch pada pengisi daya nirkabel saat bahan konduktif, seperti objek metal dan magnet, terpasang di antara perangkat seluler, Galaxy Buds atau Watch dan pengisi daya nirkabel.

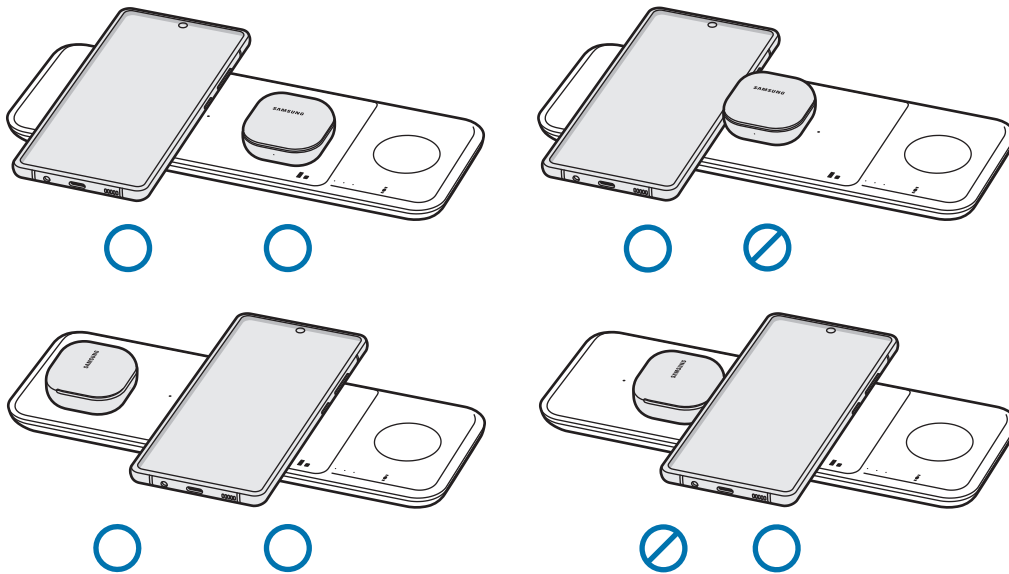
Perangkat seluler, Galaxy Buds, atau Watch mungkin tidak mengisi daya dengan benar, terlalu panas, atau mungkin perangkat seluler, Galaxy Buds, Watch, atau kartu rusak.



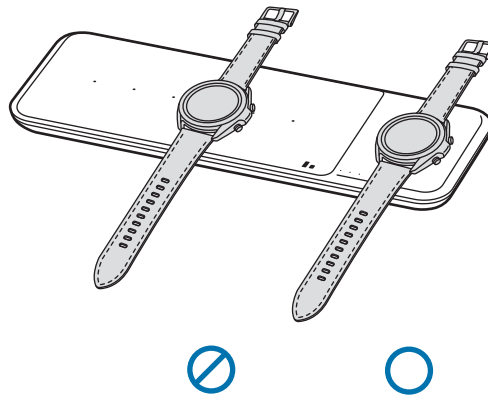
- Anda mungkin harus membeli pengisi daya secara terpisah bergantung pada pengisi daya nirkabel yang Anda beli.
- Tempatkan bagian tengah perangkat seluler dan Galaxy Buds pada bagian tengah kawat pengisian daya, dan Galaxy Watch pada kawat pengisian daya jam tangan. Jika Anda tidak menemukannya dengan benar, kecepatan pengisian daya dapat berkurang atau daya tidak terisi dengan baik.
- Pengisian daya tidak memungkinkan di antara kawat pengisian daya. Sesuaikan posisi perangkat seluler dan Galaxy Buds ke bagian tengah kawat pengisian daya untuk mengisi daya.
- Saat Anda mengisi daya perangkat seluler dan Galaxy Buds atau dua Galaxy Buds secara bersamaan, sesuaikan ruang sebaik mungkin di antara perangkat.
- Pengisian daya nirkabel mungkin tidak berfungsi dengan baik jika Anda memasang pelindung yang tebal pada perangkat seluler Anda. Jika pelindung perangkat seluler Anda tebal, lepaskan sebelum menempatkan perangkat seluler pada pengisi daya nirkabel.
- Pengisian daya lebih dari satu perangkat pada saat bersamaan dapat mengurangi kecepatan pengisian daya.
- Jika Anda menghubungkan pengisi daya ke perangkat seluler selama pengisian daya nirkabel, fitur pengisian daya nirkabel tidak akan tersedia.
- Saat mengisi daya Galaxy Watch, perbarui Galaxy Watch ke perangkat lunak terbaru. Jika perangkat lunak terbaru belum diinstal, kecepatan pengisian daya dapat berlangsung lambat.
- Jika Anda menggunakan pengisi daya nirkabel di area dengan sinyal jaringan lemah, Anda mungkin kehilangan penerimaan jaringan.
- Selama pengisian daya nirkabel, pengisi daya nirkabel mungkin mengeluarkan suara.
- Untuk menghemat energi, cabut pengisi daya ketika tidak digunakan. Pengisi daya tidak memiliki sakelar, jadi anda harus mencabut pengisi daya dari steker ketika tidak digunakan agar tidak boros listrik. Charger harus berada di dekat soket listrik dan mudah diakses ketika mengisi daya.

Mengisi daya beberapa perangkat pada saat bersamaan

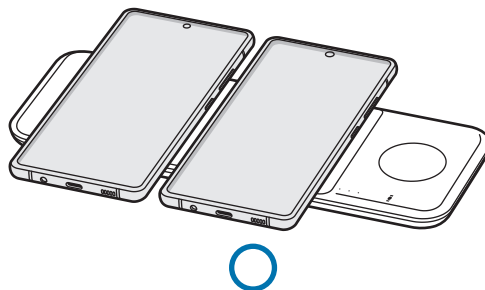
► Mengisi daya perangkat seluler dan Galaxy Buds



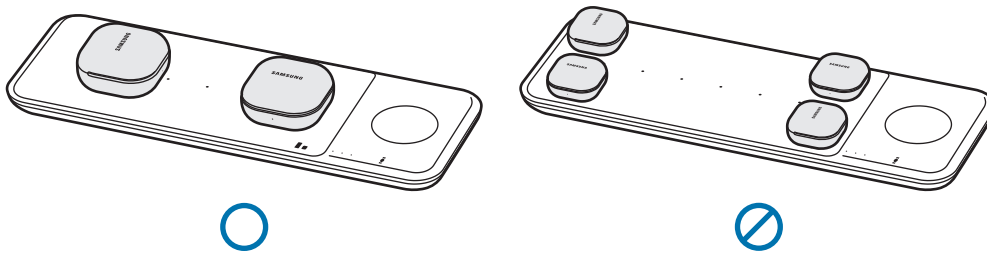
► Mengisi daya Galaxy Watch



► Mengisi daya perangkat seluler



► Mengisi daya Galaxy Buds



Identifikasi lampu indikator

Lampu indikator memberi tahu Anda terkait status pengisi daya nirkabel.

Warna	Status
Merah → Hijau → Oranye	<ul style="list-style-type: none">• Ketika terhubung ke stopkontak
Merah	<ul style="list-style-type: none">• Saat mengisi daya
Hijau	<ul style="list-style-type: none">• Saat daya terisi penuh
Lampu merah berkedip	<ul style="list-style-type: none">• Saat tidak mengisi daya karena kesalahan umum
Lampu oranye berkedip	<ul style="list-style-type: none">• Saat tidak mengisi daya dengan baik karena pengisi daya tidak disetujui
Mati	<ul style="list-style-type: none">• Saat perangkat seluler, Galaxy Buds, atau Watch dilepas dari pengisi daya nirkabel atau saat pengisi daya nirkabel tidak terhubung ke stopkontak



- Jika lampu indikator tidak berfungsi seperti yang diuraikan, lepaskan pengisi daya dari pengisi daya nirkabel dan sambungkan kembali.
- Lampu indikator mungkin berfungsi berbeda bergantung pada perangkat seluler, pelindung pengisian daya nirkabel, Galaxy Buds, atau Watch.

Hak cipta

Hak cipta © 2021 Samsung Electronics Co., Ltd.

Panduan ini dilindungi berdasarkan hukum hak cipta internasional.

Tidak ada bagian dari panduan ini yang mungkin direproduksi, didistribusikan, diterjemahkan, atau ditransmisikan dalam bentuk apa pun atau dengan cara apa pun, baik secara elektronik atau mekanis, termasuk memfotokopi, merekam, atau menyimpan dalam sistem penyimpanan dan pengambilan informasi.

Merek dagang

- SAMSUNG dan logo SAMSUNG adalah merek dagang terdaftar dari Samsung Electronics Co., Ltd.
- Semua merek dagang dan hak cipta lainnya merupakan properti dari masing-masing pemiliknya.

ابتدا این بخش را مطالعه کنید

- لطفاً قبل از استفاده از دستگاه برای اطمینان از استفاده ایمن و درست، این دفترچه راهنما را به دقت بخوانید.
- ممکن است تصاویر از نظر شکل ظاهری با محصول واقعی تفاوت داشته باشند. محتوا ممکن است بدون اعلان قبلی تغییر کند.
 - قبل از استفاده از شارژر بی‌سیم، اطمینان یابید که شارژر با دستگاه شما سازگار باشد.

نمادهای راهنما

هشدار: وضعیت هایی که می تواند موجب جراحت شما یا دیگران شود



احتیاط: وضعیت هایی که می تواند موجب آسیب دیدن دستگاه شما یا سایر وسایل شود



توجه: تذکرات، نکات کاربردی یا اطلاعات اضافی



شروع به کار

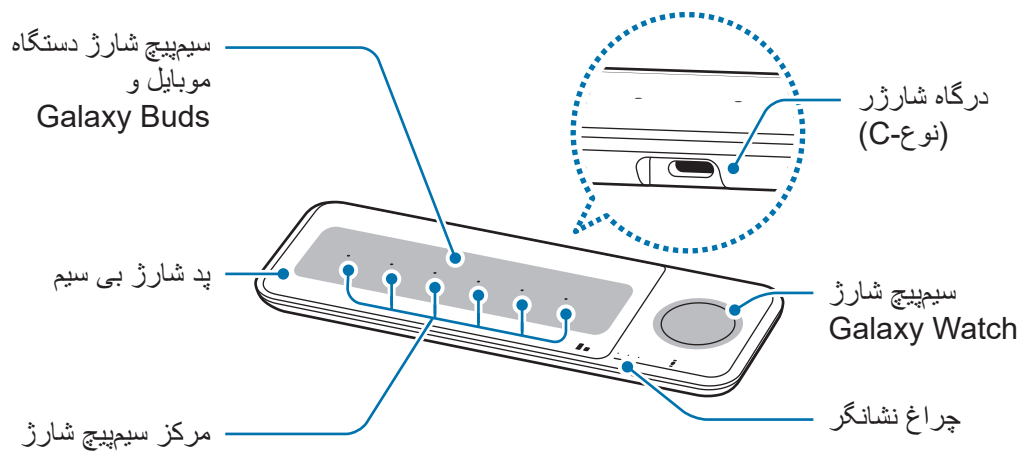
محتویات بسته

موارد زیر را در جعبه دستگاه بررسی کنید:

- شارژر بی‌سیم
- آداپتور برق USB
- کابل USB
- راهنمای شروع سریع
- درپوش‌های شارژ بی‌سیم جداگانه فروخته می‌شود.
- موارد ارائه شده همراه با دستگاه و هرگونه لوازم جانبی موجود بسته به منطقه یا ارائه دهنده ممکن است متفاوت باشد.
- اقلام عرضه‌شده صرفاً مخصوص این دستگاه بوده و ممکن است با دستگاه‌های دیگر سازگار نباشد.
- شکل ظاهری و مشخصات ممکن است بدون اطلاع قبلی تغییر کند.
- می‌توانید سایر لوازم جانبی‌ها را از فروشنده محلی سامسونگ خریداری کنید. قبل از خرید بررسی کنید حتماً با دستگاه سازگار باشند.
- فقط از وسیله‌های جانبی مورد تأیید سامسونگ استفاده کنید. استفاده از وسیله‌های جانبی تأیید نشده باعث بروز مشکلاتی در عملکرد شده و این نقص‌های عملکرد تحت پوشش ضمانت نامه نیستند.
- وجود همه وسیله‌های جانبی به طور کلی به شرکت‌های سازنده بستگی دارد. برای کسب اطلاعات بیشتر درباره وسیله‌های جانبی موجود، به وب‌سایت سامسونگ مراجعه کنید.



شکل کلی دستگاه



شارژ بی سیم می تواند تا دو دستگاه را روی سیمپیچ شارژ مخصوص دستگاه موبایل و Galaxy Buds شارژ کند.



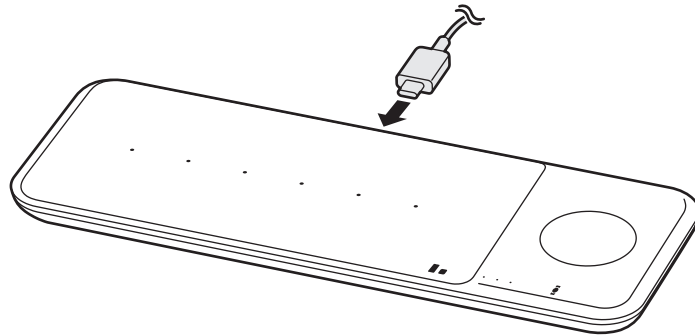
استفاده از شارژر بی سیم

شارژ کردن دستگاه

۱ شارژر را به شارژر بی سیم متصل کنید.

هنگامی که شارژر درست به شارژر بی سیم متصل شود، چراغ نشانگر به رنگ قرمز، سبز و نارنجی چشمک می زند و سپس خاموش می شود.

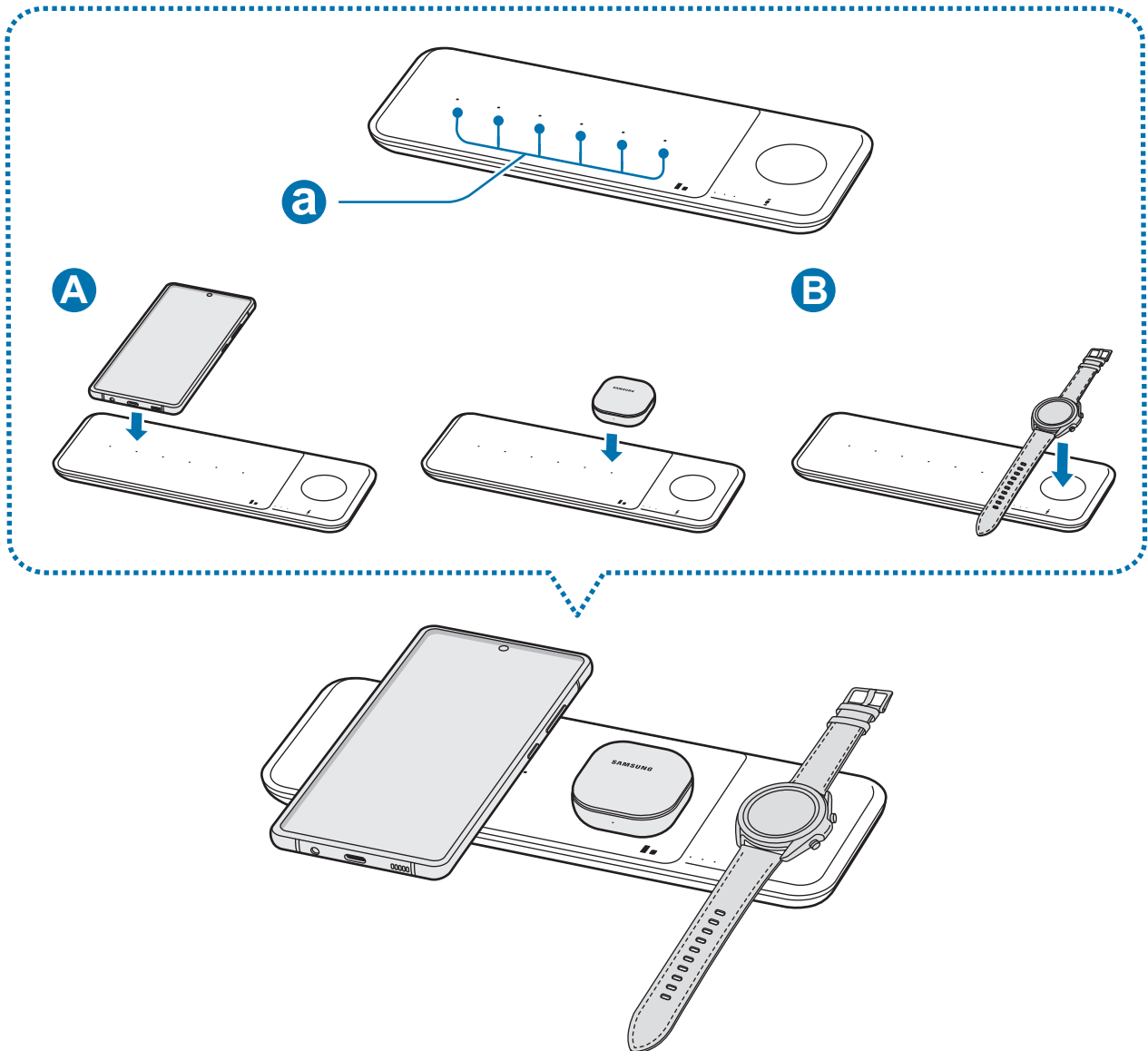
فقط از شارژر و کابل ارائه شده با دستگاه (۹ ولت/۲۰۷۷ آمپر) استفاده کنید.



۲ مرکز دستگاه موبایل و Galaxy Buds پشتیبانی شده را روی مرکز سیم پیچ شارژ (a) قرار دهید تا آن را شارژ کنید (A). همچنین، می توانید Galaxy Watch را روی سیم پیچ شارژ ساعت مربوط به شارژر بی سیم شارژ کنید (B).

- شارژ زمانی آغاز می شود که سیم پیچ شارژ با سیم پیچ شارژ بی سیم دستگاه موبایل، Galaxy Buds یا Galaxy Watch تماس پیدا کند.
- برای مشاهده وضعیت شارژ، نماد شارژ نشان داده شده روی صفحه نمایش دستگاه موبایل و Galaxy Watch را بررسی کنید. وضعیت شارژ ایرباد و محفظه شارژ را از طریق رنگ نشان دهنده وضعیت باتری روی Galaxy Buds بررسی کنید.
- اگر Galaxy Watch را با بنده بسته روی سطح شارژ بی سیم بگذارید، Galaxy Watch ممکن است شارژ نشود زیرا سیم پیچ شارژ با سیم پیچ شارژ بی سیم Galaxy Watch در تماس نیست.

- زمانی که مواد رسانا را روی شارژر بیسیم قرار می‌گیرند، صداهایی ممکن است از شارژر بیسیم شنیده شوند.
- برای شروع شارژ سریع بیسیم، دستگاه تلفن همراهی را که از شارژ سریع بیسیم پشتیبانی می‌کند، روی شارژر بیسیم قرار دهید. برای کسب اطلاعات بیشتر، به دفترچه راهنمای کاربری دستگاه تلفن همراه مراجعه کنید.



۳ زمانی که دستگاه موبایل، Galaxy Buds یا Galaxy Watch کاملاً شارژ شد، دستگاه موبایل، Galaxy Buds یا Galaxy Watch را از شارژر بیسیم جدا کنید.

اقدامات احتیاطی برای شارژ دستگاه موبایل، Galaxy Buds یا Galaxy Watch



- دستگاه تلفن همراه را به همراه کارت اعتباری یا کارت شناسایی با فرکانس رادیویی (RFID)، مانند کارت حمل و نقل یا کارت کلید) که در بین قاب پشتی دستگاه تلفن همراه و کاور دستگاه تلفن همراه قرار گرفته است، روی شارژر بیسیم قرار ندهید.

- زمانی که مواد رسانا مانند اشیای فلزی و آهنربا بین دستگاه موبایل، Galaxy Buds یا Galaxy Watch بیسیم و شارژر بیسیم قرار دارند، دستگاه موبایل، Galaxy Buds یا Galaxy Watch را روی شارژر بیسیم قرار ندهید.

دستگاه موبایل، Galaxy Buds یا Galaxy Watch ممکن است به درستی شارژ نشود یا بیش از حد داغ شوند یا امکان دارد دستگاه موبایل، Galaxy Buds و Galaxy Watch یا کارت‌ها آسیب ببینند.



- بسته به شارژر بیسیم خریداری شده شما، ممکن است لازم باشد شارژری را جداگانه خریداری کنید.
- مرکز دستگاه موبایل و Galaxy Buds را روی مرکز سیمپیچ شارژ و Galaxy Watch را روی سیمپیچ شارژ ساعت قرار دهید. اگر این دستگاه‌ها را به درستی قرار ندهید، سرعت شارژ ممکن است کاهش یابد یا این دستگاه‌ها به درستی شارژ نشود.

- شارژ کردن بین سیمپیچ‌ها ممکن نیست. محل قرارگیری دستگاه موبایل و Galaxy Buds خود را جهت شارژ کردن با مرکز سیمپیچ شارژ تنظیم کنید.

- وقتی که دستگاه موبایل و Galaxy Buds یا دو Galaxy Buds را همزمان شارژ می‌کنید تا جایی که ممکن است بیشترین فاصله را بین دستگاه‌ها رعایت کنید.

- اگر قاب ضخیمی را روی دستگاه تلفن همراه خود نصب کرده باشید، ممکن است شارژ بیسیم درست کار نکند. اگر قاب شما ضخیم است، پیش از قرار دادن دستگاه تلفن همراه روی شارژر بیسیم، قاب را خارج کنید.

- شارژ کردن همزمان بیش از یک دستگاه ممکن است سرعت شارژ را کاهش دهد.

- اگر در حین شارژ بیسیم، شارژری را به دستگاه تلفن همراه وصل کنید، قابلیت شارژ بیسیم در دسترس نخواهد بود.

- هنگام شارژ کردن Galaxy Watch، Galaxy Watch را به آخرین نرم‌افزار بروز کنید. اگر آخرین نرم‌افزار نصب نشده باشد، سرعت شارژ ممکن است پایین باشد.

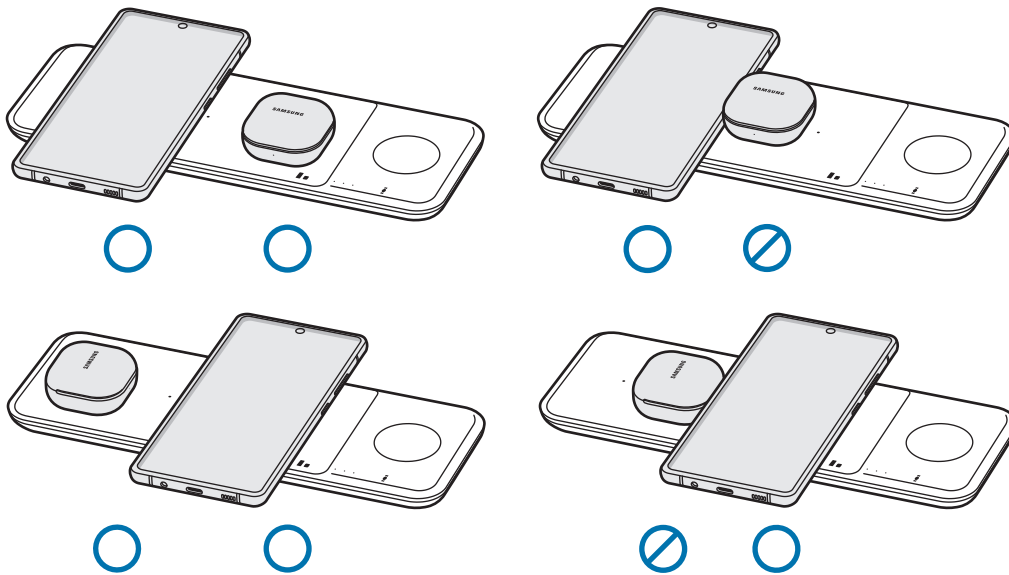
- اگر در مناطقی با سیگنال شبکه ضعیف از شارژر بیسیم استفاده می‌کنید، ممکن است دریافت سیگنال شبکه برای شما خوب نباشد.

- در حین شارژ بیسیم، ممکن است نویز از شارژر بیسیم ایجاد شود.

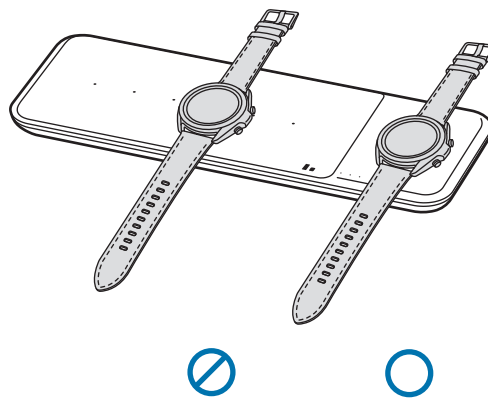
- برای صرفه جویی در مصرف برق، وقتی شارژر استفاده نمی‌شود آن را از برق در بیاورید. شارژر دکمه روشن/خاموش ندارد پس باید وقتی در حال استفاده نیست برای جلوگیری از اتلاف انرژی برق، آن را از پریز برق جدا کنید. شارژر باید در حین شارژ نزدیک به پریز برق قرار گرفته و به راحتی قابل دسترس باشد.

شارژ کردن چندین دستگاه به صورت همزمان

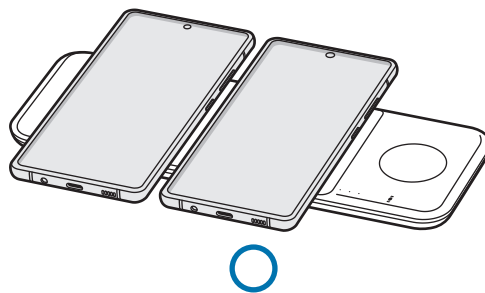
شارژ کردن دستگاه موبایل و Galaxy Buds



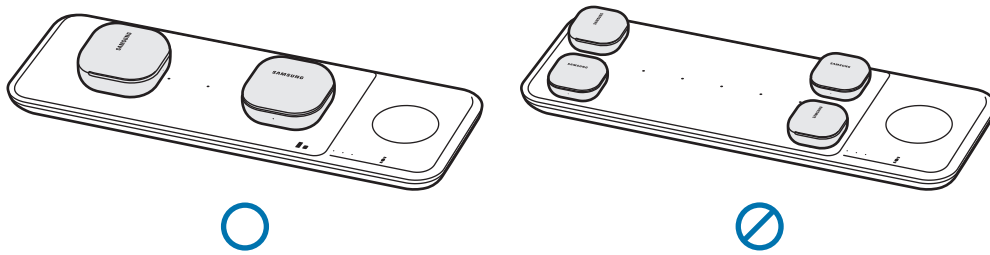
شارژ کردن Galaxy Watch



شارژ کردن دستگاه‌های موبایل




◀ شارژ کردن Galaxy Buds



تشخیص چراغ نشانگر

چراغ نشانگر شما را از وضعیت شارژر بیسیم مطلع می‌سازد.

وضعیت	رنگ
• هنگام اتصال به خروجی برق	قرمز ← سبز ← نارنجی
• هنگام شارژ	قرمز
• هنگام شارژ کامل	سبز
• وقتی به دلیل خطایی کلی، شارژ به درستی انجام نمی‌شود	قرمز چشمک‌زن
• وقتی که به دلیل شارژر تایید نشده، شارژ به درستی انجام نمی‌شود	چشمک زدن به رنگ نارنجی
• در مواقعی که دستگاه تلفن همراه، Galaxy Buds یا Galaxy Watch از روی شارژر بیسیم برداشته می‌شوند یا در مواقعی که شارژر بیسیم به پریش برق متصل نیست	خاموش

- اگر چراغ نشانگر مطابق شرح گفته شده کار نمی‌کند، اتصال شارژر را از شارژر بیسیم قطع کنید و آن را مجدداً وصل کنید. 
- چراغ نشان‌دهنده ممکن است با توجه به دستگاه موبایل، روکش شارژ بیسیم، Galaxy Buds یا Galaxy Watch متفاوت کار کند.

حق نسخه برداری

Copyright © 2020 Samsung Electronics Co., Ltd.

این راهنمای کاربر توسط قوانین بین المللی حق نسخه برداری محافظت می شود.

تکثیر، توزیع، ترجمه یا انتقال به هر شکل یا با هر وسیله‌ای اعم از الکترونیکی یا مکانیکی، شامل فتوکپی، ضبط یا ذخیره در هرگونه سیستم ذخیره و بازیابی اطلاعات، برای هیچ بخشی از این دفترچه راهنما مجاز نیست.


علائم تجاری


- سامسونگ و آرم سامسونگ علائم تجاری ثبت شده Samsung Electronics Co., Ltd هستند.
- همه علائم تجاری و حقوق نسخه برداری دیگر متعلق به مالکان مربوط آنها هستند.

ملف القراءة

- الرجاء قراءة هذا الدليل قبل استخدام الجهاز لضمان استخدام آمن وسليم.
- قد تختلف الصور المعروضة عن المنتج الفعلي. المحتوى عُرضة للتغيير بدون إشعار مسبق.
 - قبل استخدام الشاحن اللاسلكي، تأكد من توافقه مع جهازك.

أيقونات إرشادية

 تحذير: الحالات التي قد تتسبب فيها بإصابة نفسك أو الآخرين

 تحذير: الحالات التي قد تتسبب فيها بإتلاف جهازك أو المعدات الأخرى

 إشعار: الملاحظات، أو نصائح استخدام، أو معلومات إضافية

بدء الاستخدام

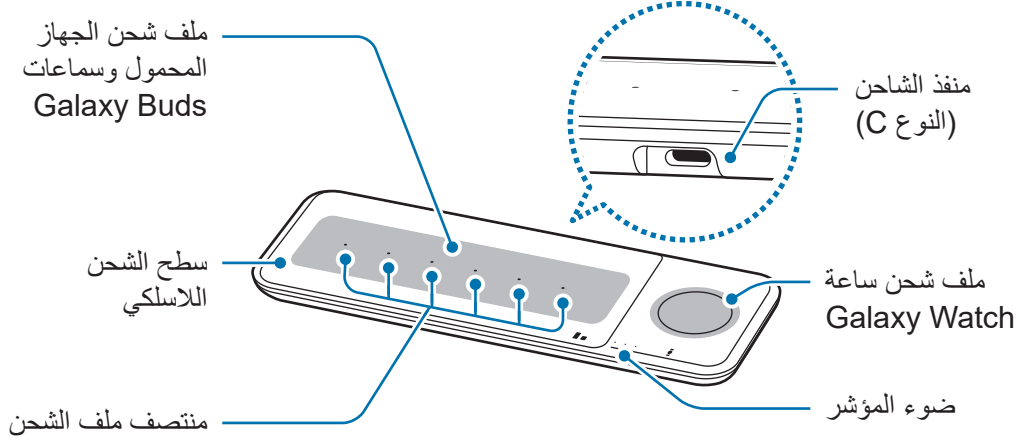
محتويات الحزمة

افحص علبة المنتج للتأكد من وجود العناصر التالية:

- الشاحن اللاسلكي
- مهابئ طاقة USB
- كبل USB
- دليل التشغيل السريع
- تُباع أغطية الشحن اللاسلكي بشكل منفصل.
- قد تختلف العناصر المرفقة مع الجهاز وأي ملحقات متوفرة باختلاف المنطقة أو موفر الخدمة.
- تم تصميم هذه الأجزاء المتوفرة لهذا الجهاز فقط وقد لا تتوافق مع أي أجهزة أخرى.
- المظهر والمواصفات عرضة للتغيير دون إشعار مسبق.
- يمكنك شراء ملحقات إضافية من بائع تجزئة Samsung المحلي. تأكد من توافقها مع الجهاز قبل شرائها.
- استخدم الملحقات المعتمدة من Samsung فقط، فاستخدام ملحقات غير معتمدة قد يسبب مشاكل أداء وأعطال لا يغطيها الضمان.
- يرجى ملاحظة أن توافر الملحقات عرضة للتغيير تبعاً لشركات التصنيع. لمزيد من المعلومات حول الملحقات المتوفرة، راجع موقع Samsung.



مخطط الجهاز



يمكن أن يشحن الشاحن اللاسلكي ما يصل إلى جهازين باستخدام ملف شحن الجهاز المحمول وسماعات Galaxy Buds.



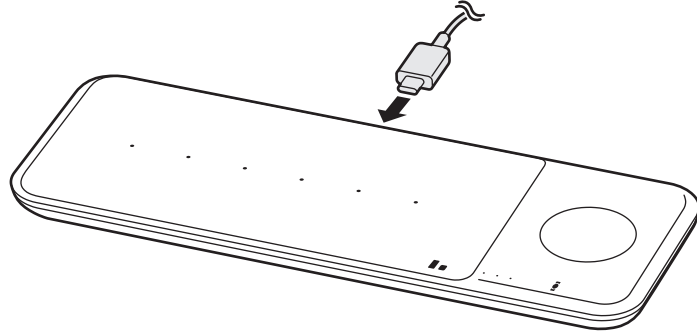
استخدام شاحن لاسلكي

شحن الجهاز

١ قم بتوصيل الشاحن بالشحن اللاسلكي.

عند توصيل الشاحن بالشاحن اللاسلكي بشكل صحيح، يومض مصباح المؤشر باللون الأحمر والأخضر والبرتقالي ثم يُطفئ.

لا تستخدم سوى الشاحن (٩ فولت/٢,٧٧ أمبير) والكابل المرفقين مع الجهاز.



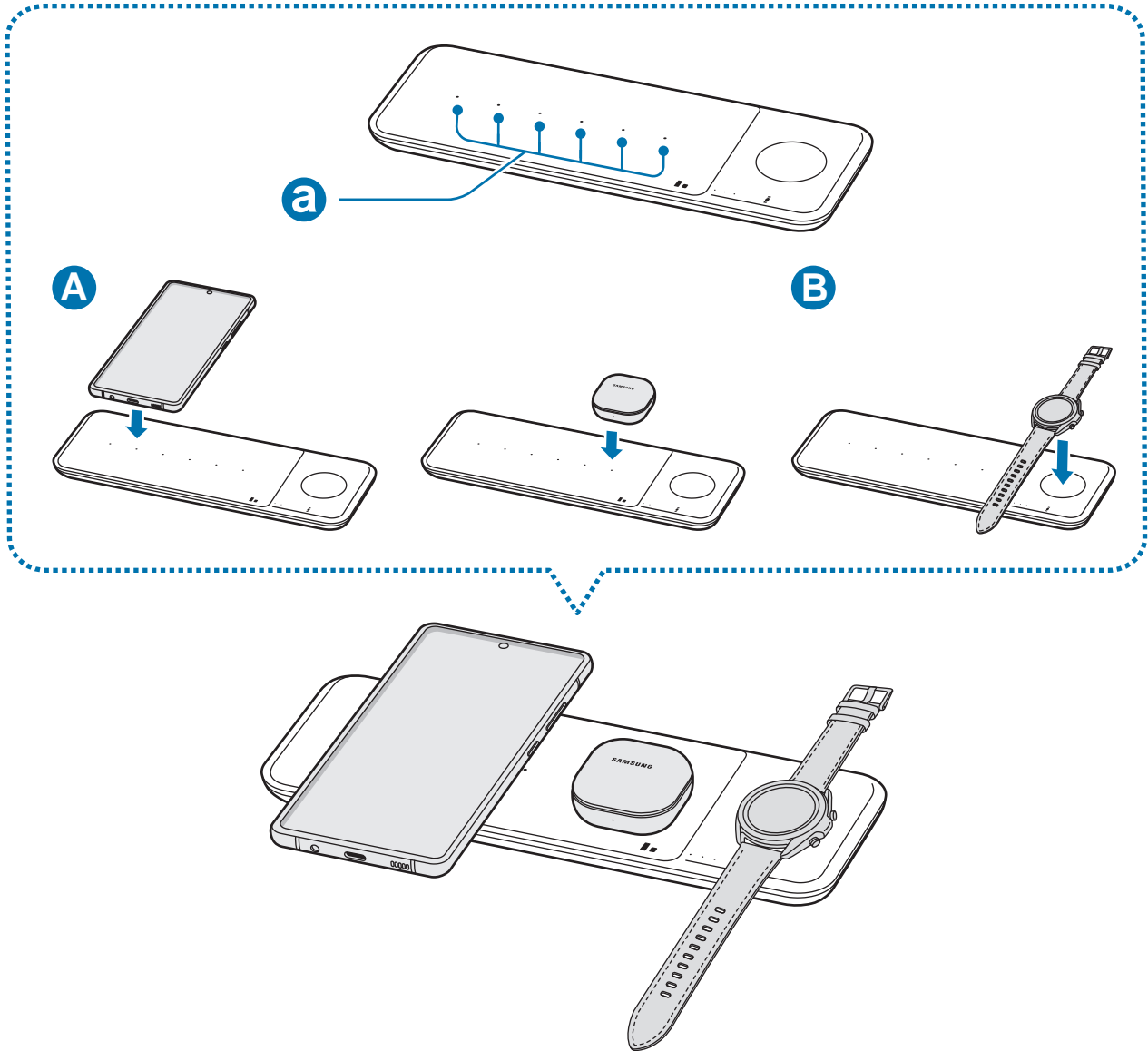
٢ ضع منتصف الجهاز المحمول وسماعات Galaxy Buds المدعومين على منتصف ملف الشحن (a) ليتم الشحن (A). يُمكنك أيضًا شحن ساعة Galaxy Watch على ملف شحن الساعة بالشاحن اللاسلكي (B).

• سيبدأ الشحن عندما يتصل ملف الشحن بملف الشحن اللاسلكي للجهاز المحمول أو سماعات Galaxy Buds أو ساعة Galaxy Watch.

• تحقق من رمز الشحن المعروض على شاشة الجهاز المحمول أو ساعة Galaxy Watch لمعرفة حالة الشحن. يُمكنك التحقق من حالة شحن السماعات وقاعدة الشحن من خلال لون مؤشر حالة البطارية بسماعات Galaxy Buds.

• إذا وضعت ساعة Galaxy Watch وكان جزئي حزام الساعة معاً فوق سطح الشاحن اللاسلكي، فقد لا يتم شحن ساعة Galaxy Watch نتيجة عدم ملامسة ملف الشحن لملف الشحن اللاسلكي الموجود بساعة Galaxy Watch.

- عند وضع المواد الموصلة على الشاحن اللاسلكي، فقد تصدر ضوضاء منه.
- لبدء الشحن اللاسلكي السريع، قم بوضع جهاز محمول يدعم الشحن اللاسلكي السريع بالشاحن اللاسلكي. لمزيد من المعلومات، راجع دليل مستخدم جهاز المحمول.



٣ أزل الجهاز المحمول أو سماعات Galaxy Buds أو ساعة Galaxy Watch من الشاحن اللاسلكي عند اكتمال الشحن.

تدابير احترازية لشحن الجهاز المحمول أو سماعات Galaxy Buds أو ساعة Galaxy Watch



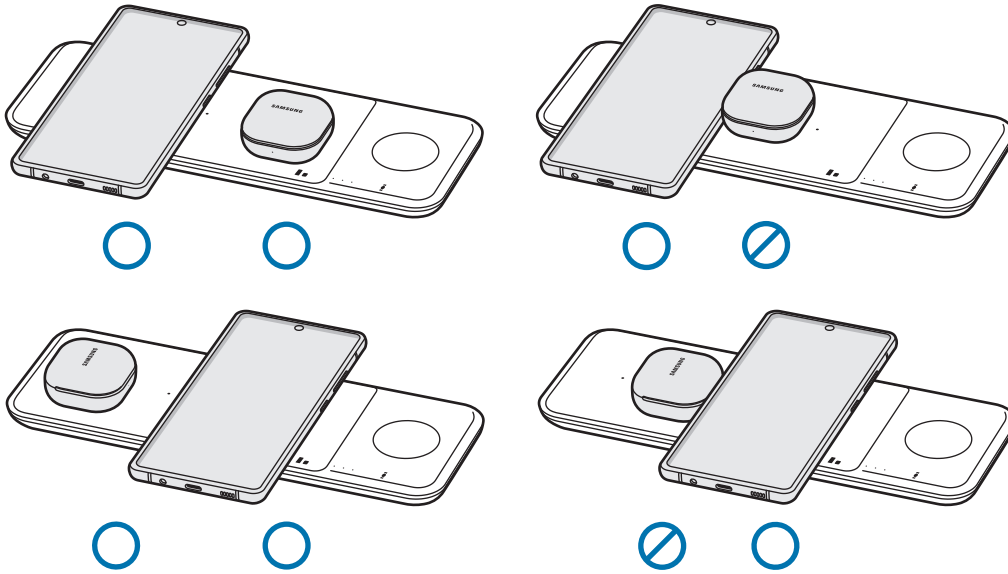
- لا تستخدم الشاحن اللاسلكي مع الجهاز المحمول عندما تكون بطاقة الائتمان أو بطاقة تحديد الهوية باستخدام موجات الراديو (RFID) (مثل بطاقة النقل أو البطاقة المفتاحية) موجودة بين مؤخره الجهاز المحمول وغطائه.
 - لا تضع الجهاز المحمول أو سماعات Galaxy Buds أو ساعة Galaxy Watch على الشاحن اللاسلكي عند وجود مواد موصلة، مثل الأجسام المعدنية وقطع المغناطيس، بين الشاحن اللاسلكي والجهاز المحمول أو سماعات Galaxy Buds أو ساعة Galaxy Watch.
- حيث قد لا يتم شحن الجهاز المحمول أو سماعات Galaxy Buds أو ساعة Galaxy Watch بشكل صحيح أو قد ترتفع حرارة أي منها أكثر من اللازم أو قد يتلف الجهاز المحمول أو سماعات Galaxy Buds أو ساعة Galaxy Watch أو البطاقات.



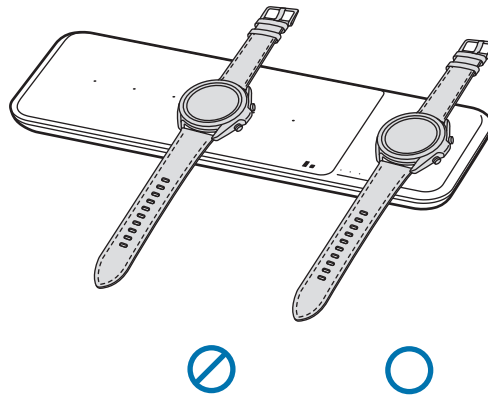
- قد تحتاج لشراء شاحن بشكل منفصل حسب الشاحن اللاسلكي الذي قمت بشرائه.
- ضع منتصف الجهاز المحمول وسماعات Galaxy Buds فوق منتصف ملف الشحن وساعة Galaxy Watch فوق ملف شحن الساعة. في حالة عدم وضعهما بطريقة صحيحة، فقد تقل سرعة الشحن أو قد لا يتم شحنهما بطريقة صحيحة.
- لا يمكن تبادل الشحن بين ملفات الشحن. اضبط وضع الجهاز المحمول وسماعات Galaxy Buds على منتصف ملف الشحن ليتم الشحن.
- حافظ على وجود أكبر مسافة ممكنة بين الأجهزة في حالة شحن الجهاز المحمول أو سماعة Galaxy Buds أو شحن سماعتي Galaxy Buds في الوقت نفسه.
- قد لا يعمل الشحن اللاسلكي بشكل صحيح إذا قمت بتركيب غطاء سميك لجهازك المحمول. إذا كان غطاؤك سميك، أزله قبل وضع جهازك المحمول على الشاحن اللاسلكي.
- قد يؤدي شحن أكثر من جهاز واحد في الوقت نفسه إلى تقليل سرعة الشحن.
- إذا قمت بتوصيل شاحن بجهازك المحمول أثناء الشحن اللاسلكي، فلن تكون ميزة الشحن اللاسلكي متاحة.
- حدّث برنامج ساعة Galaxy Watch إلى أحدث إصدار عند شحنها. قد تكون سرعة الشحن بطيئة في حالة عدم تثبيت أحدث إصدار للبرنامج.
- في حالة استخدام الشاحن اللاسلكي في المناطق ذات إشارات الشبكة الضعيفة، فقد تفقد الاستقبال من خلال الشبكة.
- أثناء الشحن اللاسلكي، قد تصدر ضوضاء من الشاحن اللاسلكي.
- لتوفير الطاقة، افصل الشاحن في حالة عدم استخدامه. لا يتوفر بالشاحن زر لتشغيل التيار، لذا، يجب عليك فصل الشاحن عن مقبس التيار في حالة عدم الاستخدام لتجنب استنفاد التيار. ينبغي أن يظل الشاحن قريباً من المقبس الكهربائي بحيث يسهل الوصول إليه أثناء الشحن.

شحن أجهزة متعددة في الوقت نفسه

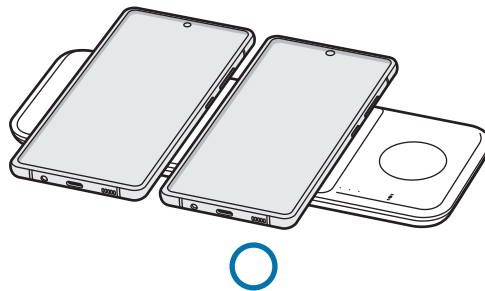
◀ شحن الجهاز المحمول وسماعات Galaxy Buds



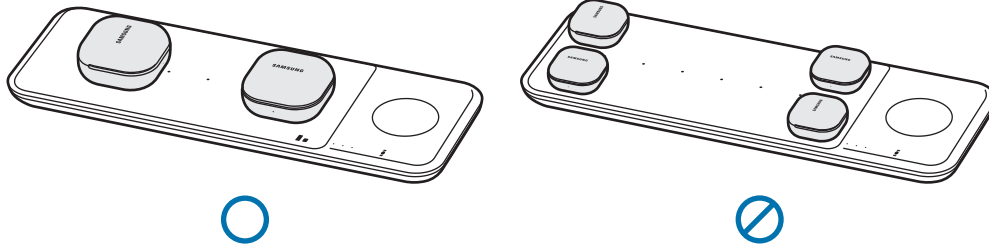
◀ شحن ساعات Galaxy Watch



◀ شحن الأجهزة المحمولة



◀ شحن سماعات Galaxy Buds



الوصف التعريفي لضوء المؤشر

ينبهك ضوء المؤشر إلى حالة الشاحن اللاسلكي.

الحالة	اللون
• عند التوصيل بمقبس التيار الكهربائي	أحمر ← أخضر ← برتقالي
• أثناء الشحن	أحمر
• عند اكتمال الشحن	أخضر
• عندما لا يتم الشحن بطريقة صحيحة بسبب خطأ عام	تومض باللون الأحمر
• عندما لا يتم الشحن بطريقة صحيحة بسبب استخدام شواحن غير معتمدة	الوميض باللون البرتقالي
• في حالة إزالة الجهاز المحمول أو سماعات Galaxy Buds أو ساعة Galaxy Watch من الشاحن اللاسلكي أو في حالة عدم توصيل الشاحن اللاسلكي بمقبس كهرباء	إيقاف

- عندما لا يعمل ضوء المؤشر كما هو موضح، افصل الشاحن عن الشاحن اللاسلكي وأعد توصيله.
- قد يعمل ضوء المؤشر بطريقة مختلفة حسب الجهاز المحمول أو غطاء الشحن اللاسلكي أو سماعات Galaxy Buds أو ساعة Galaxy Watch.



حقوق الطبع والنسخ

حقوق الطبع والنسخ © ٢٠٢٠ لشركة سامسونج المحدودة للإلكترونيات.

هذا الدليل محمي بقوانين حقوق الطبع والنسخ الدولية.

لا يجوز نسخ أي جزء من هذا الدليل أو توزيعه أو ترجمته أو نقله بأي شكل أو بأي وسيلة إلكترونية كانت أو ميكانيكية، بما في ذلك التصوير والتسجيل، أو تخزين أي من المعلومات بأي نظام تخزين أو استرجاع.

العلامات التجارية

- سامسونج وشعار سامسونج عبارة عن علامتين تجاريتين مسجلتين لشركة سامسونج المحدودة للإلكترونيات.
- جميع العلامات التجارية وحقوق النشر الأخرى هي ملكية خاصة لأصحابها.

Сначала прочтите следующую информацию

Обязательно прочитайте данное руководство перед использованием устройства для обеспечения безопасности и соблюдения правил работы.

- Изображения могут отличаться от используемой модели устройства. Содержимое может меняться без предварительного уведомления.
- Перед использованием беспроводного зарядного устройства убедитесь в его совместимости с устройством.

Обозначения, используемые в данном руководстве



Предостережение: ситуации, которые могут привести к получению травмы вами или кем-либо из окружающих



Предупреждение: ситуации, которые могут привести к повреждению вашего устройства или другого оборудования



Примечание: примечания, советы или дополнительные сведения

Приступая к работе

Комплект

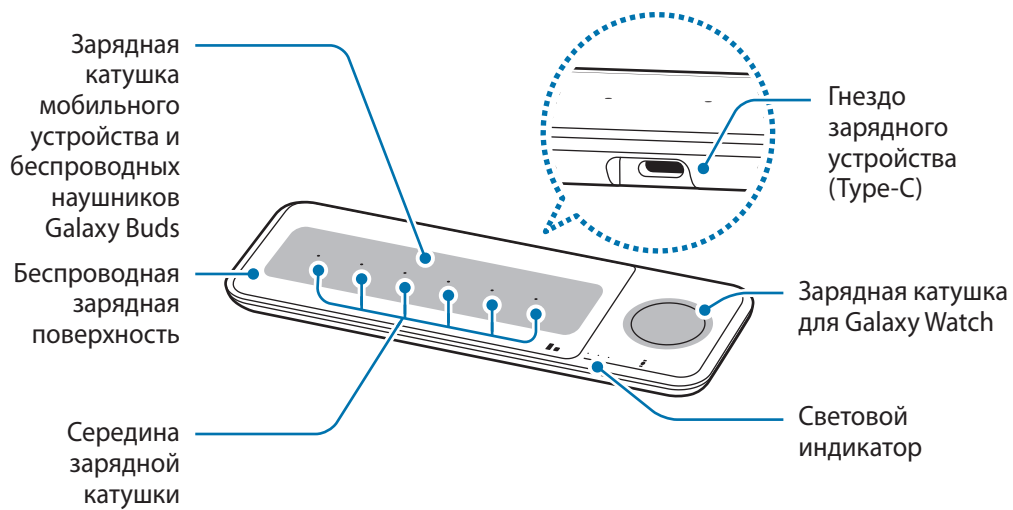
В комплект поставки устройства входят следующие компоненты:

- Беспроводное зарядное устройство
- Сетевое зарядное устройство с разъёмом USB
- Кабель USB
- Краткое руководство пользователя



- Крышки для беспроводной зарядки приобретается отдельно.
- Состав комплекта поставки и наличие аксессуаров зависит от вашего региона и оператора мобильной связи.
- Поставляемые продукты предназначены только для данного устройства и могут быть несовместимы с другими устройствами.
- Изображения и технические характеристики могут быть изменены без предварительного уведомления.
- Аксессуары можно приобрести в местных магазинах партнёров Samsung. Проверьте их совместимость с устройством перед приобретением.
- Применяйте только аксессуары рекомендованные компанией Samsung. Использование не получивших одобрения аксессуаров может привести к проблемам с производительностью и неисправностям, на которые не распространяется гарантия.
- Наличие всех аксессуаров может изменяться исключительно в зависимости от компаний-производителей. Для получения более подробной информации о доступных аксессуарах, обратитесь к веб-сайту компании Samsung.

Внешний вид устройства



Беспроводное зарядное устройство может заряжать до двух устройств на зарядной катушке мобильного устройства и беспроводных наушников Galaxy Buds.

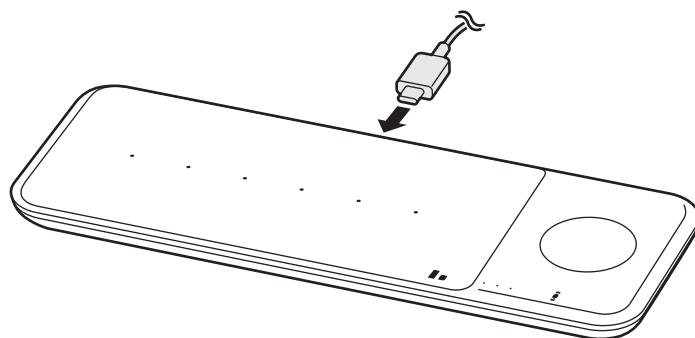
Использование беспроводного зарядного устройства

Зарядка устройства

- 1 Подключите сетевое зарядное устройство к беспроводному зарядному устройству.
Когда сетевое зарядное устройство подключается к беспроводному зарядному устройству, световой индикатор мигает красным, зеленым, оранжевым и выключается.



Используйте только поставляемые в комплекте с устройством сетевое зарядное устройство (9 В/2,77 А) и кабель.

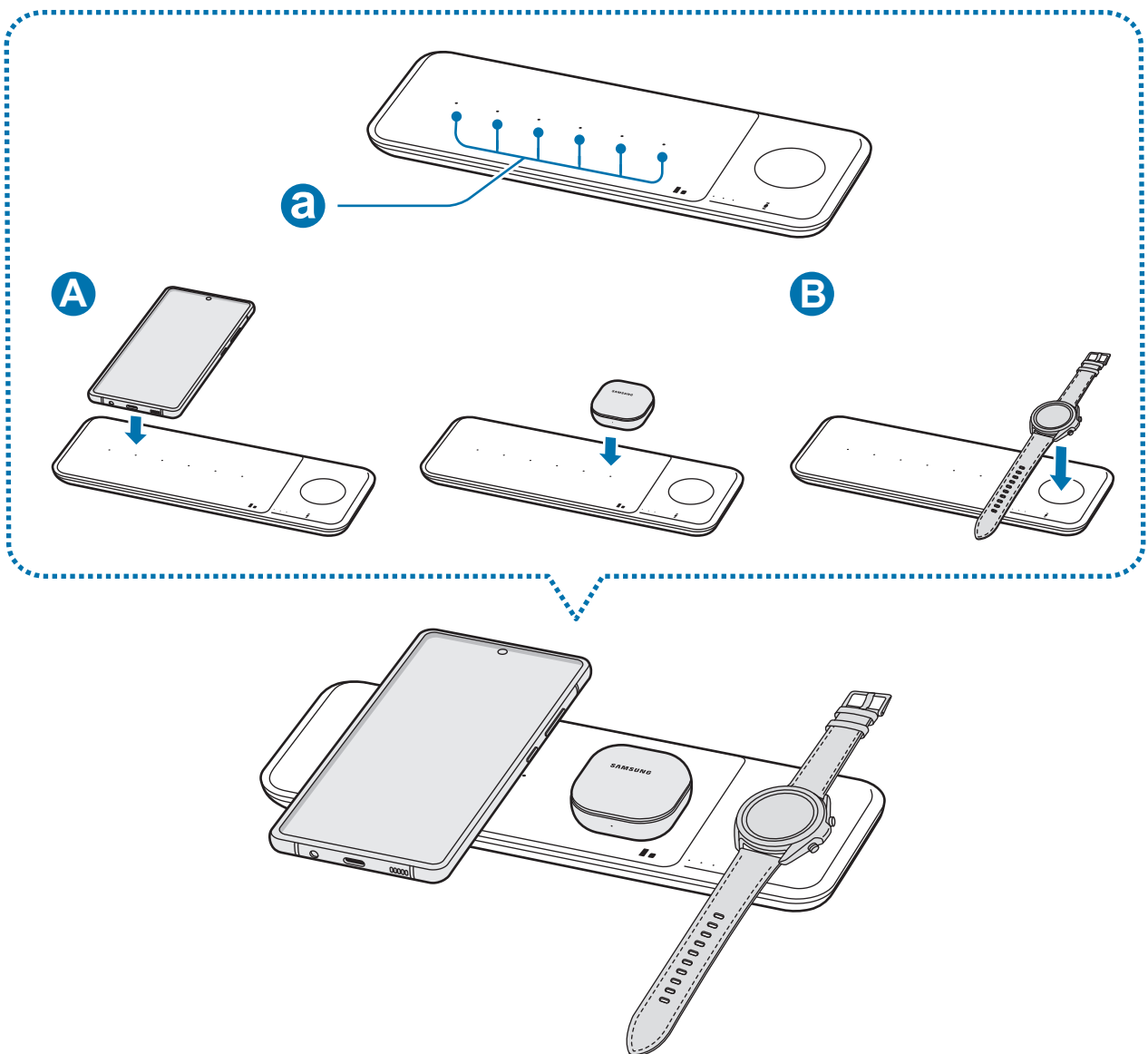


- 2 Разместите поддерживаемое мобильное устройство или беспроводные наушники Galaxy Buds по центру зарядной катушки (а), чтобы зарядить их (А). Также можно зарядить устройства серии Galaxy Watch на специальной зарядной катушке беспроводного зарядного устройства (В).

 - Процесс зарядки начнется, когда зарядная катушка войдет в контакт с беспроводной зарядной катушкой мобильного устройства, беспроводных наушников Galaxy Buds или устройства Galaxy Watch.
 - Для проверки статуса зарядки посмотрите на значок зарядки на экране мобильного устройства и Galaxy Watch. Цвет индикатора состояния аккумулятора на беспроводных наушниках Galaxy Buds поможет правильно определить уровень заряда аккумулятора наушников и зарядного футляра.

Использование беспроводного зарядного устройства

- Если поместить устройство Galaxy Watch вместе с закреплённым ремешком на беспроводную зарядную поверхность, Galaxy Watch могут не заряжаться вследствие того, что зарядная катушка не соприкасается с беспроводной зарядной катушкой Galaxy Watch.
- При размещении токопроводящих материалов на беспроводное зарядное устройство может возникнуть шум.
- Чтобы включить быструю беспроводную зарядку, разместите мобильное устройство, которое поддерживает функцию быстрой беспроводной зарядки, на поверхности беспроводного зарядного устройства. Для дополнительной информации см. руководство пользователя мобильного устройства.



- 3 После полной зарядки мобильного устройства, беспроводных наушников Galaxy Buds или Galaxy Watch снимите их с беспроводного зарядного устройства.



Меры предосторожности при зарядке мобильных устройств, беспроводных наушников Galaxy Buds или устройств Galaxy Watch

- Не размещайте мобильное устройство на беспроводном зарядном устройстве, если между задней панелью мобильного устройства и его чехлом располагается кредитная карта или радиочастотная идентификационная карта (RFID) (напр., транспортная карта или ключ-карта).
- Не размещайте мобильное устройство, беспроводные наушники Galaxy Buds или Galaxy Watch на беспроводном зарядном устройстве, если между мобильным устройством, беспроводными наушниками Galaxy Buds или устройством Galaxy Watch и беспроводным зарядным устройством располагаются токопроводящие материалы, такие как металлические предметы и магниты.

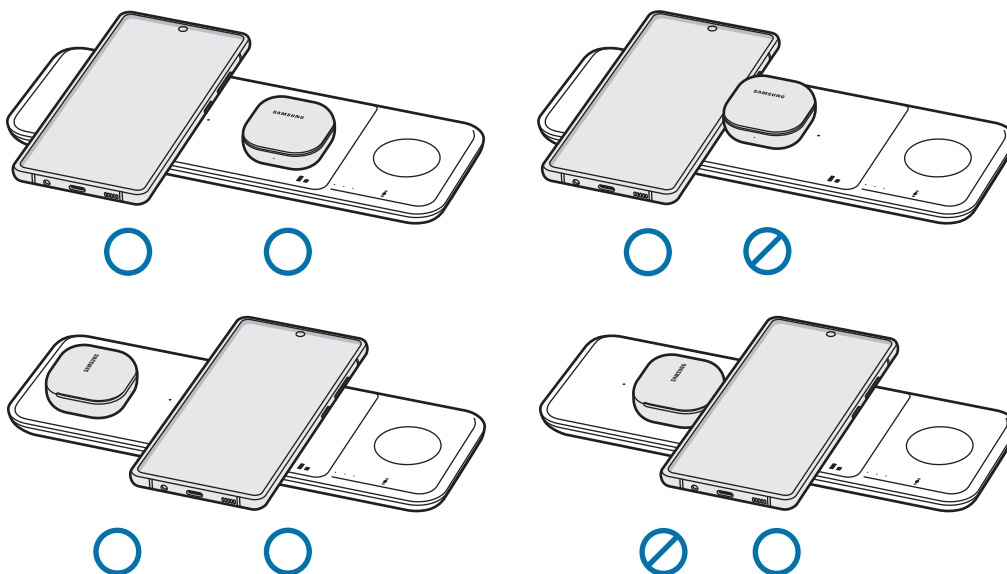
Мобильное устройство, беспроводные наушники Galaxy Buds или Galaxy Watch могут не заряжаться должным образом или перегреться, а также могут быть повреждены мобильное устройство, беспроводные наушники Galaxy Buds, Galaxy Watch или карты.



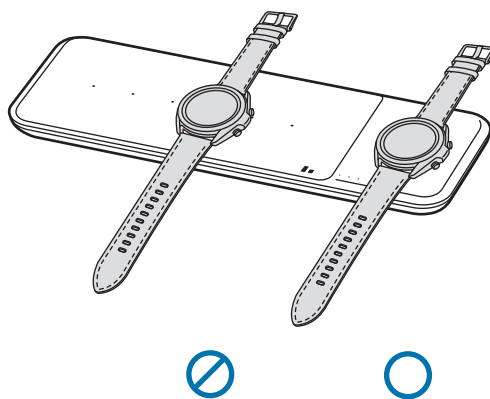
- В зависимости от приобретенного беспроводного зарядного устройства возможно потребуется дополнительно приобрести сетевое зарядное устройство.
- Разместите мобильное устройство и беспроводные наушники Galaxy Buds по центру зарядной катушки, а Galaxy Watch поместите на зарядную катушку для Galaxy Watch. При неправильном размещении устройств скорость зарядки может снизиться или устройства будут заряжены неправильно.
- Зарядка между катушками невозможна. Отрегулируйте положение мобильного устройства и беспроводных наушников Galaxy Buds по центру зарядной катушки, чтобы зарядить их.
- Если мобильное устройство и беспроводные наушники Galaxy Buds или пара беспроводных наушников Galaxy Buds заряжаются одновременно, сохраняйте как можно больше пространства между устройствами.
- Функция беспроводной зарядки может работать неправильно, если мобильное устройство находится в плотном чехле. Если чехол плотный, снимите его перед тем, как разместить мобильное устройство на беспроводном зарядном устройстве.
- Одновременная зарядка нескольких устройств может снизить скорость зарядки.
- Если подключить зарядное устройство к мобильному устройству во время беспроводной зарядки, функция беспроводной зарядки будет недоступна.
- При зарядке устройства Galaxy Watch обновите Galaxy Watch до последней версии программного обеспечения. Если последнее программное обеспечение не установлено, скорость зарядки может быть низкой.
- При использовании беспроводного зарядного устройства в местах со слабым сигналом сети прием от нее может быть недоступен.
- Во время беспроводной зарядки может возникнуть шум от беспроводного зарядного устройства.
- В целях экономии электроэнергии отключайте зарядное устройство, если оно не используется. Зарядное устройство не оснащено выключателем питания, поэтому его нужно отключать, чтобы прервать процесс зарядки и сэкономить электроэнергию. При использовании зарядное устройство должно плотно прилегать к розетке и находиться в легкодоступном месте.

Зарядка нескольких устройств одновременно

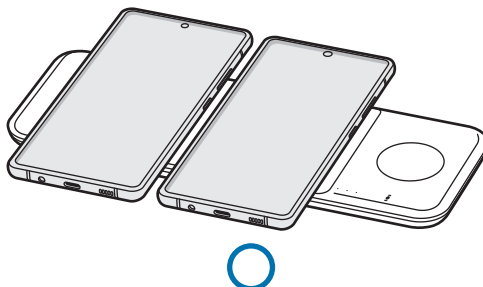
► Зарядка мобильного устройства и беспроводных наушников Galaxy Buds



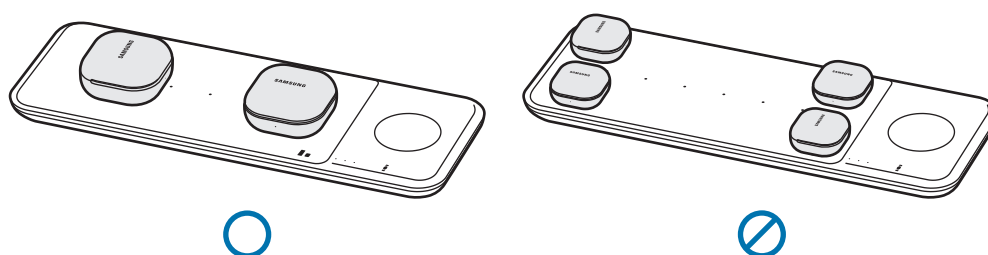
► Зарядка Galaxy Watch



► Зарядка мобильных устройств



► Зарядка беспроводных наушников Galaxy Buds



Идентификация индикатора

Световой индикатор информирует вас о состоянии беспроводного зарядного устройства.

Цвет	Состояние
Красный → Зеленый → Оранжевый	<ul style="list-style-type: none">• При подключении к розетке
Красный	<ul style="list-style-type: none">• Во время зарядки
Зеленый	<ul style="list-style-type: none">• При полной зарядке
Мигает красным цветом	<ul style="list-style-type: none">• Если зарядка не выполняется должным образом из-за ошибки общего характера
Мигает оранжевым цветом	<ul style="list-style-type: none">• Если зарядка не выполняется должным образом из-за использования зарядного устройства, не одобренного производителем
Выключено	<ul style="list-style-type: none">• Когда мобильное устройство, беспроводные наушники Galaxy Buds или Galaxy Watch извлекаются из беспроводного зарядного устройства или беспроводное зарядное устройство не подключено к электрической розетке



- Если световой индикатор не работает в соответствии с описанием, отсоедините зарядное устройство от беспроводного зарядного устройства и подключите его еще раз.
- Индикаторная лампа может работать по-разному в зависимости от мобильного устройства, крышки для беспроводной зарядки, беспроводных наушников Galaxy Buds или Galaxy Watch.

ИНФОРМАЦИЯ О ПРОДУКТЕ

Беспроводное зарядное устройство Samsung EP-P6300
 предназначено для беспроводной зарядки аккумулятора
 совместимых мобильных или носимых устройств



Данный продукт соответствует требованиям
 технических регламентов Таможенного союза.

Дополнительную информацию о продукции вы можете узнать у
 импортера/официального представителя на территории
 Российской Федерации или на сайте производителя.
 Срок гарантии - 6 месяцев с момента приобретения продукта.
 Срок службы - 1 год.
 Технические характеристики БЗУ: 9V \leq 2.77A
 Технические характеристики СЗУ: Вход: 100-240V AC, 50-60Гц;
 Выход: (PDO) 5.0V \leq 3.0A или 9.0V \leq 2.77A
 (PPS) 3.3-5.9V \leq 3.0A или 3.3-11.0V \leq 2.25A
 * Модель изделия, страна и дата производства, условия использования
 и хранения, а также действия при обнаружении неисправности указаны
 на упаковке.

Импортер:	ООО «Самсунг Электроникс Рус Компани», Российская Федерация, 123242, г. Москва, Новинский бульвар, д. 31, помещение 1, 2.
Изготовитель:	Самсунг Электроникс Ко. Лтд.
Юридический адрес изготовителя:	(Мэтан-донг) 129, Самсунг-ро, Енгтонг-гу, г. Сувон, Кёнги-до, Республика Корея
Адреса заводов*:	WITS VINA CO., Ltd., Lot cn7, Diem Thuy Ip(A area), Hong Tien Commune, Pho Yen Town, Thai Nguyen Province, Вьетнам

**При обнаружении неисправности: отключить, связаться со службой поддержки
 8-800-555-55-55.**

Авторские права

© 2020 Samsung Electronics Co., Ltd.

Данное руководство защищено международными законами об авторских правах.

Запрещается воспроизводить, распространять, переводить или передавать какие-либо части данного руководства в любой форме и любым способом, электронным или механическим, включая фотокопирование, запись и хранение в любой системе хранения и поиска информации.

Товарные знаки

- SAMSUNG и логотип SAMSUNG являются зарегистрированными товарными знаками компании Samsung Electronics Co., Ltd.
- Прочие авторские права и товарные знаки являются собственностью соответствующих владельцев.

Ознайомтеся перед початком використання

Перед користуванням пристроєм уважно прочитайте цей посібник користувача для безпечного та належного використання.

- Зображення можуть відрізнятися від дійсного виробу. Вміст може змінюватися без завчасного попередження.
- Перш ніж використовувати бездротовий зарядний пристрій, переконайтеся, що він сумісний із вашим мобільним пристроєм.

Позначки



Попередження: ситуації, що можуть призвести до травмування вас або інших осіб



Увага: ситуації, що можуть спричинити пошкодження пристрою або іншого обладнання



Зауваження: примітки, поради з користування та додаткові відомості

Початок роботи

Комплектація

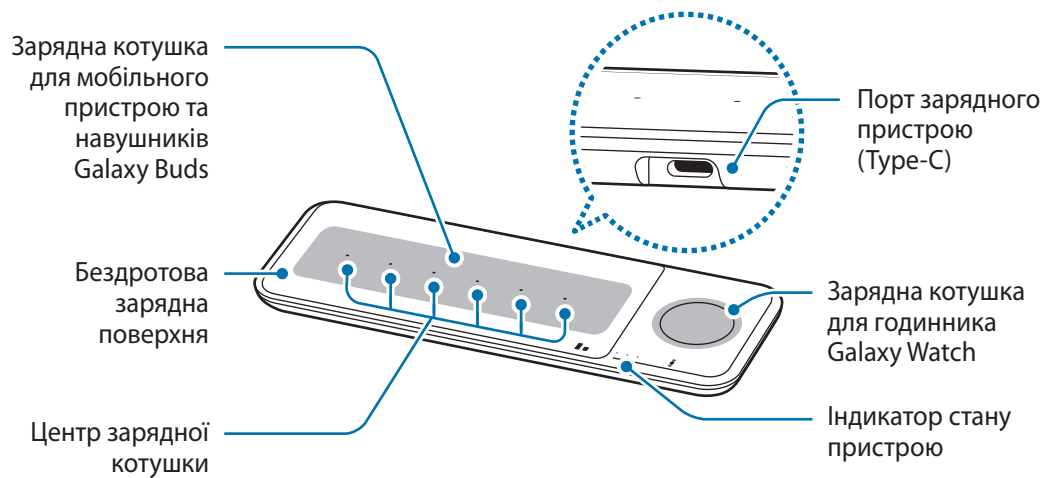
Перевірте наявність у комплекті таких компонентів:

- Бездротовий зарядний пристрій
- Блок живлення USB
- Кабель USB
- Короткий посібник користувача



- Бездротові зарядні кришки продаються окремо.
- Компоненти, що входять до комплекту пристрою, та будь-які доступні аксесуари можуть різнитися залежно від країни або оператора мережі.
- Пристосування, що входять до комплекту, призначено виключно для цього пристрою; вони можуть бути несумісними з іншими пристроями.
- Зовнішній вигляд та характеристики можуть змінюватися без завчасного попередження.
- Додаткові аксесуари можна придбати у місцевого продавця виробів Samsung. Перед купівлею аксесуарів слід переконатися, що вони сумісні з пристроєм.
- Використовуйте тільки аксесуари, рекомендовані фірмою Samsung. Використання несхвалених аксесуарів може призвести до проблем із функціонуванням пристрою та до його несправності. На такі випадки дія гарантії не поширюється.
- Доступність будь-яких аксесуарів може змінюватися на власний розсуд їхніх компаній-виробників. Для отримання докладнішої інформації щодо доступних аксесуарів відвідайте веб-сайт Samsung.

Вигляд пристрою



Бездротовий зарядний пристрій може заряджати до двох пристроїв на зарядній котушці для мобільного пристрою та навушників Galaxy Buds.

Використання бездротового зарядного пристрою

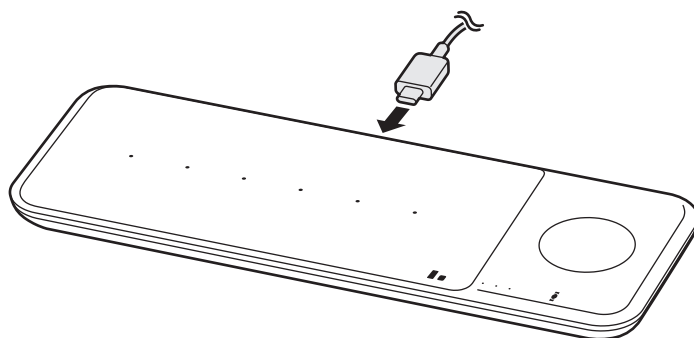
Зарядження пристрою

1 Підключіть зарядний пристрій до бездротового зарядного пристрою.

Якщо мережевий зарядний пристрій у належний спосіб з'єднаний із бездротовим зарядним пристроєм, індикатор блимає червоним, зеленим і помаранчевими кольорами, і зрештою згасає.



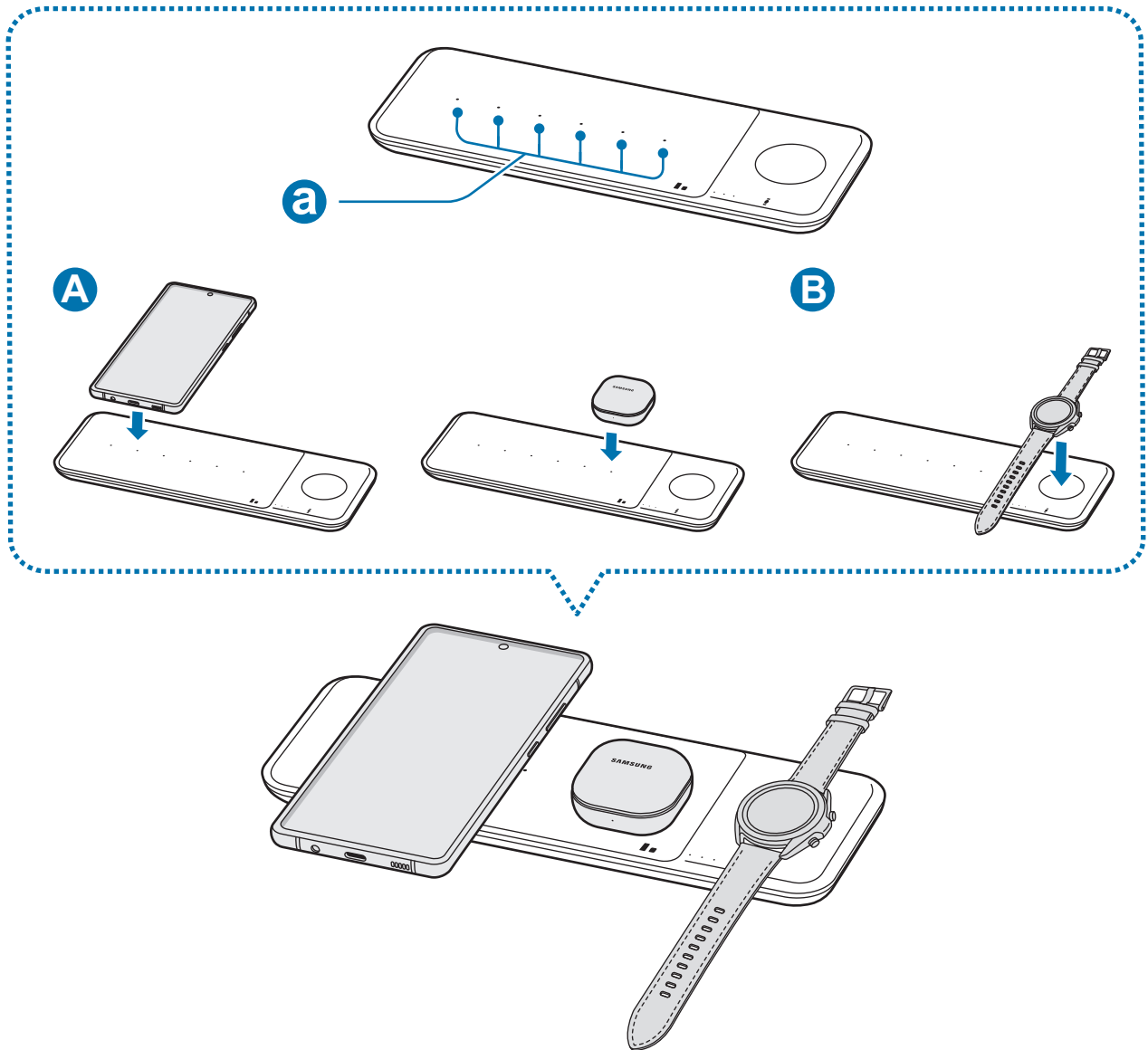
Використовуйте лише той зарядний пристрій (9 V/2,77 A) та кабель, що входять до комплекту постачання пристрою.



2 Щоб зарядити підтримуваний мобільний пристрій і навушники Galaxy Buds (A), розмістіть ці пристрої так, щоб їхня центральна частина перебувала по центру зарядної котушки (a). Годинник Galaxy Watch можна також зарядити, скориставшись зарядною котушкою для годинника бездротового зарядного пристрою (B).

- Зарядження розпочнеться, коли зарядна котушка з'єднається з котушкою для бездротового зарядження мобільного пристрою, навушників Galaxy Buds або годинника Galaxy Watch.
- Перевірте стан зарядження мобільного пристрою та годинника Galaxy Watch. На нього вказує піктограма зарядження на екрані. На стан зарядження навушників і зарядного чохла вказує колір індикатора стану акумулятора на навушниках Galaxy Buds.
- Якщо обидва ремінці годинника Galaxy Watch лежатимуть на поверхні бездротового зарядного пристрою, Galaxy Watch може не заряджатися, оскільки зарядна котушка не з'єднається з котушкою для бездротового зарядження Galaxy Watch.

- Якщо на бездротовому зарядному пристрої розмістити електропровідні матеріали, він може створювати шум.
- Щоб розпочати швидке бездротове зарядження, помістіть мобільний пристрій, що підтримує цю функцію, на бездротовий зарядний пристрій. Докладнішу інформацію наведено в посібнику користувача мобільного пристрою.



3 Коли мобільний пристрій, навушники Galaxy Buds або годинник Galaxy Watch повністю зарядяться, зніміть їх із бездротового зарядного пристрою.



Застереження щодо заряджання мобільного пристрою, навушників Galaxy Buds або годинника Galaxy Watch

- Установлюючи мобільний пристрій на бездротовий зарядний пристрій, переконайтеся, що між задньою панеллю та чохлом мобільного пристрою немає кредитної картки або картки радіочастотної ідентифікації (RFID) (як-от електронний квиток чи магнітна ключ-карта).
- Не розташовуйте мобільний пристрій, навушники Galaxy Buds або годинник Galaxy Watch на бездротовому зарядному пристрої, якщо між ними є електропровідні матеріали, як-от металеві предмети або магніти.

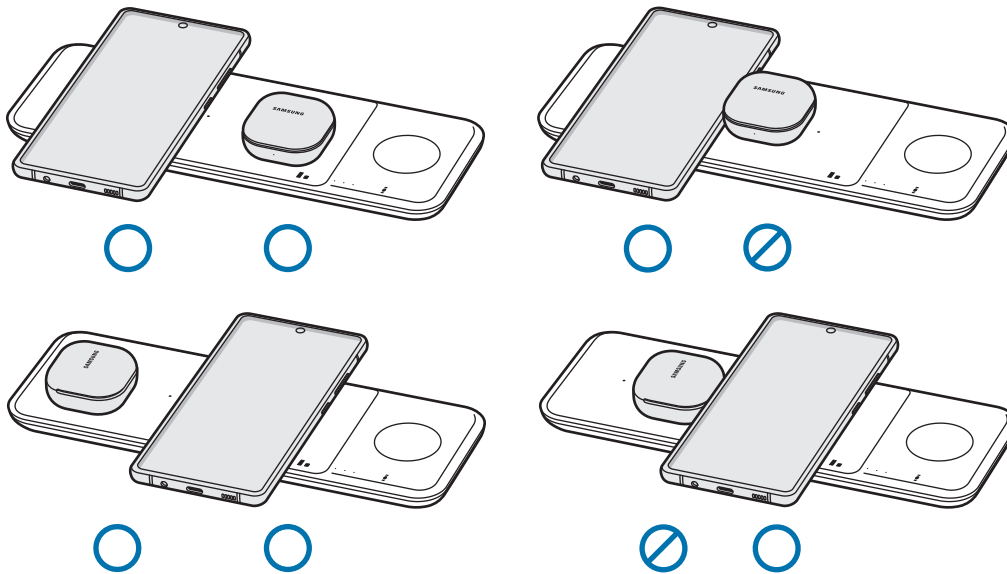
Мобільний пристрій, навушники Galaxy Buds або годинник Galaxy Watch можуть не заряджатися належним чином або перегріватися. Крім того, це може призвести до пошкодження мобільного пристрою, навушників Galaxy Buds, годинника Galaxy Watch або плат.



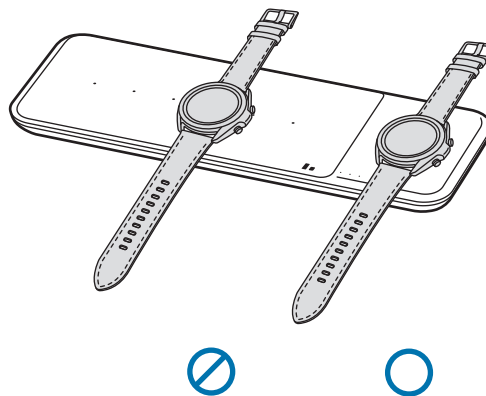
- До комплекту деяких моделей бездротових зарядних пристроїв не входить мережевий зарядний пристрій, тож його потрібно придбати окремо.
- Розміщуйте мобільний пристрій і навушники Galaxy Buds так, щоб їхня центральна частина розташовувалася по центру зарядної котушки, а годинник Galaxy Watch установлюйте на відповідну зарядну котушку для Galaxy Watch. Неправильне розміщення може призвести до неналежного заряджання або зниження його швидкості.
- Поміж котушками заряджання не відбувається. Для зарядження мобільного пристрою й навушників Galaxy Buds вирівняйте їх відносно центру зарядної котушки.
- Заряджаючи мобільний пристрій і навушники Galaxy Buds або дві пари навушників Galaxy Buds одночасно, розмістіть їх так, щоб між ними залишалася якомога більше простору.
- Якщо мобільний пристрій у товстому чохлах, це може перешкоджати бездротовому заряджанню. У такому разі зніміть чохол із мобільного пристрою, перш ніж класти його на бездротовий зарядний пристрій.
- Одночасне заряджання більш як одного пристрою може призвести до зниження швидкості заряджання.
- Якщо під час бездротового заряджання до мобільного пристрою під'єднати мережевий зарядний пристрій, функція бездротового заряджання стане недоступною.
- Для заряджання годинника Galaxy Watch його програмне забезпечення слід оновити до найновішої версії. Якщо найновішу версію не встановлено, швидкість заряджання може бути низькою.
- У разі використання бездротового зарядного пристрою в місцях зі слабким мережевим сигналом зв'язок із мережею може бути втрачено.
- Під час бездротового заряджання може виникати шум від бездротового зарядного пристрою.
- Для заощадження електроенергії від'єднуйте зарядний пристрій, якщо він не використовується. Якщо на зарядному пристрої немає перемикача живлення, його слід виймати з розетки, коли він не використовується, для заощадження електроенергії. Під час заряджання зарядний пристрій має щільно прилягати до гнізда та бути легко доступним.

Одночасне заряджання кількох пристроїв

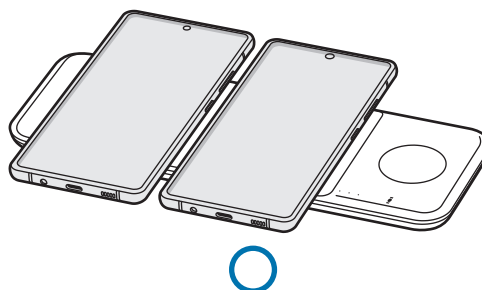
► Заряджання мобільного пристрою та навушників Galaxy Buds



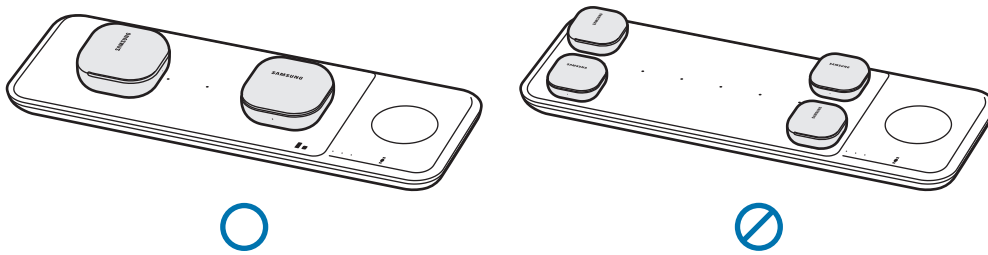
► Заряджання годинників Galaxy Watch



► Заряджання мобільних пристроїв



► Зарядження навушників Galaxy Buds



Значення індикатора

Світловий індикатор повідомляє про стан бездротового зарядного пристрою.

Колір	Стан
Червоний → Зелений → Помаранчевий	• Під час під'єднання до розетки
Червоний	• Під час зарядження
Світить зеленим	• Пристрій повністю заряджено
Блимає червоний	• Неналежне зарядження внаслідок загальної помилки
Блимає помаранчевим	• Неналежне зарядження через непідтримуваний зарядний пристрій
Вимкнений	• Мобільний пристрій, навушники Galaxy Buds або годинник Galaxy Watch витягнуто з бездротового зарядного пристрою або бездротовий зарядний пристрій не підключено до розетки живлення



- Якщо світловий індикатор стану пристрою не працює, як описано вище, від'єднайте мережевий зарядний пристрій від бездротового зарядного пристрою, а потім приєднайте знову.
- Індикатор стану пристрою може працювати по-різному залежно від мобільного пристрою, корпусу бездротової зарядної котушки, навушників Galaxy Buds або годинника Galaxy Watch.

Виробник: «Самсунг Електронікс Ко., Лтд.» , (Адреса виробника: 129, Самсунг-ро, Йонгтонг-гу, Сувон-сі, Кенгі-до, 16677, Республіка Корея).

Імпортер в Україні ТОВ «Самсунг Електронікс Україна Компані» (адреса: 01032, м. Київ, вул. Льва Толстого, 57) виконує функції виробника щодо прийняття претензій від споживача, а також забезпечує організацію ремонту та технічного обслуговування виробів.

Моделі з радіопередавачем або радіомовним приймачем

- Самсунг Електронікс Ко., Лтд. заявляє, що це обладнання відповідає вимогам «Технічного регламенту радіообладнання», затвердженого постановою Кабінета Міністрів України від 24.05.2017р. № 355
- Повний текст декларації відповідності доступний за такою адресою: <http://www.samsung.com> перейдіть на сторінку Підтримка > Пошук за кодом моделі.

Для моделей з радіопередавачами застосовується така інформація

- Це обладнання може використовуватись на території України.

Смуга частот та режим

Смуга частот та режим	Вихідної потужності
Бездротове заряджання 120,5±1,5 кГц, 127,7±1,5 кГц, 138±1,5 кГц, 146±1,5 кГц	20,0 дБмкА/м на відстані 10 м



Авторське право

© Samsung Electronics Co., Ltd., 2020

Цей посібник захищено згідно з міжнародними законами щодо авторських прав.

Заборонено відтворювати, розповсюджувати, перекладати або передавати в будь-якій формі чи будь-якими засобами, електронними або механічними, включно з ксерокопіюванням, записуванням або зберіганням на будь-якому пристрої для зберігання даних чи в інформаційно-пошуковій системі, будь-яку частину цього посібника.

Товарні знаки

- SAMSUNG і логотип SAMSUNG є зареєстрованими товарними знаками компанії Samsung Electronics Co., Ltd.
- Усі інші товарні знаки й авторські права належать відповідним власникам.

Маңызды кіріспе

Қауіпсіз және дұрыс пайдалануды қамтамасыз ету үшін құрылғыны пайдаланудан бұрын осы нұсқауды оқыңыз.

- Кескіндер шынайы өнімнен өзгешелеу болуы мүмкін. Мазмұн ескертусіз өзгертілуі мүмкін.
- Сымсыз зарядтағышты пайдаланбас бұрын, оның құрылғыңызбен үйлесімді екендігіне көз жеткізіңіз.

Нұсқаушы белгішелер



Ескерту: өзіңізге немесе басқаларға жарақат келтіретін жағдайлар



Абайлаңыз: құрылғыға немесе басқа жабдықтарға нұқсан келтіретін жағдайлар



Хабарлама: жазбалар, пайдалану туралы кеңестер немесе қосымша мәліметтер

Жұмысты бастау

Қораптың ішіндегісі

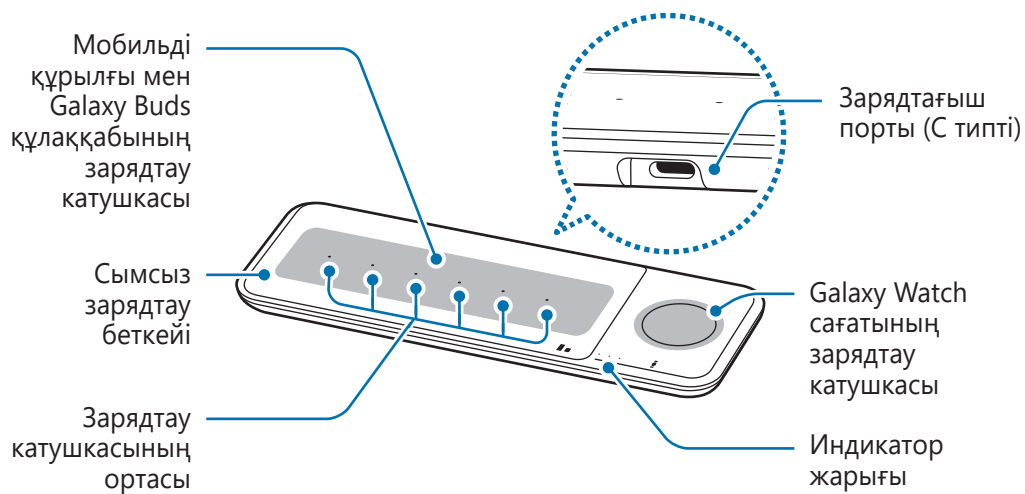
Өнімнің қорабында келесі элементтер бар екенін тексеріңіз:

- Сымсыз зарядтағыш
- USB қуат адаптері
- USB кабелі
- Жылдам бастау нұсқаулығы



- Сымсыз зарядтау қақпақтары бөлек сатылады.
- Құрылғымен берілетін элементтер және кез келген қолжетімді керек-жарақтар аймаққа немесе қызмет провайдеріне байланысты әртүрлі болуы мүмкін.
- Жинақпен берілетін элементтер тек осы құрылғыға арналған және басқа құрылғылармен үйлеспеуі мүмкін.
- Сыртқы түрлері мен техникалық сипаттамалары ескертусіз өзгертілуі мүмкін.
- Жергілікті Samsung сатушысынан қосымша керек-жарақтар сатып алуыңызға болады. Сатып алмас бұрын олардың құрылғымен үйлесімді екендігіне көз жеткізіңіз.
- Samsung құптаған керек-жарақтары ғана пайдаланыңыз. Құпталмаған керек-жарақтарды пайдалану нәтижесінде кепілдікпен қамтылмайтын өнімділік мәселелері мен ақаулықтар орын алуы мүмкін.
- Барлық аксессуарлардың қолжетімділігі толықтай өндіруші компанияларға байланысты өзгешеленуі мүмкін. Қолжетімді керек-жарақтар туралы қосымша ақпаратты Samsung веб-сайтынан қараңыз.

Құрылғының құрылымы



Сымсыз зарядтағыш мобильді құрылғыда және Galaxy Buds құлаққабының зарядтау катушкасында екі құрылғыға дейін зарядтай алады.

Сымсыз зарядтағышты пайдалану

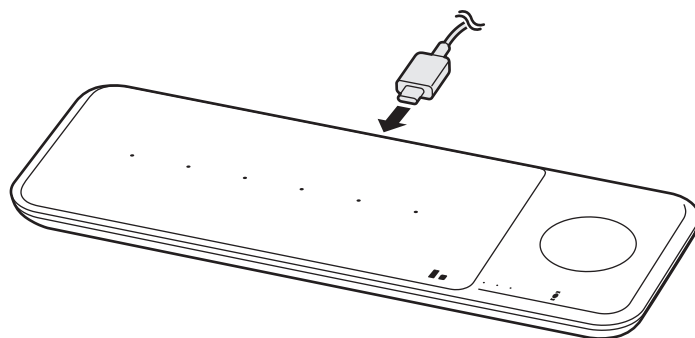
Құрылғыны зарядтау

1 Зарядтағышты сымсыз зарядтағышқа қосыңыз.

Зарядтағыш сымсыз зарядтағышқа дұрыс қосылған кезде, индикатор қызыл, жасыл және қызғылт сары түспен жыпылықтайды, содан кейін өшеді.



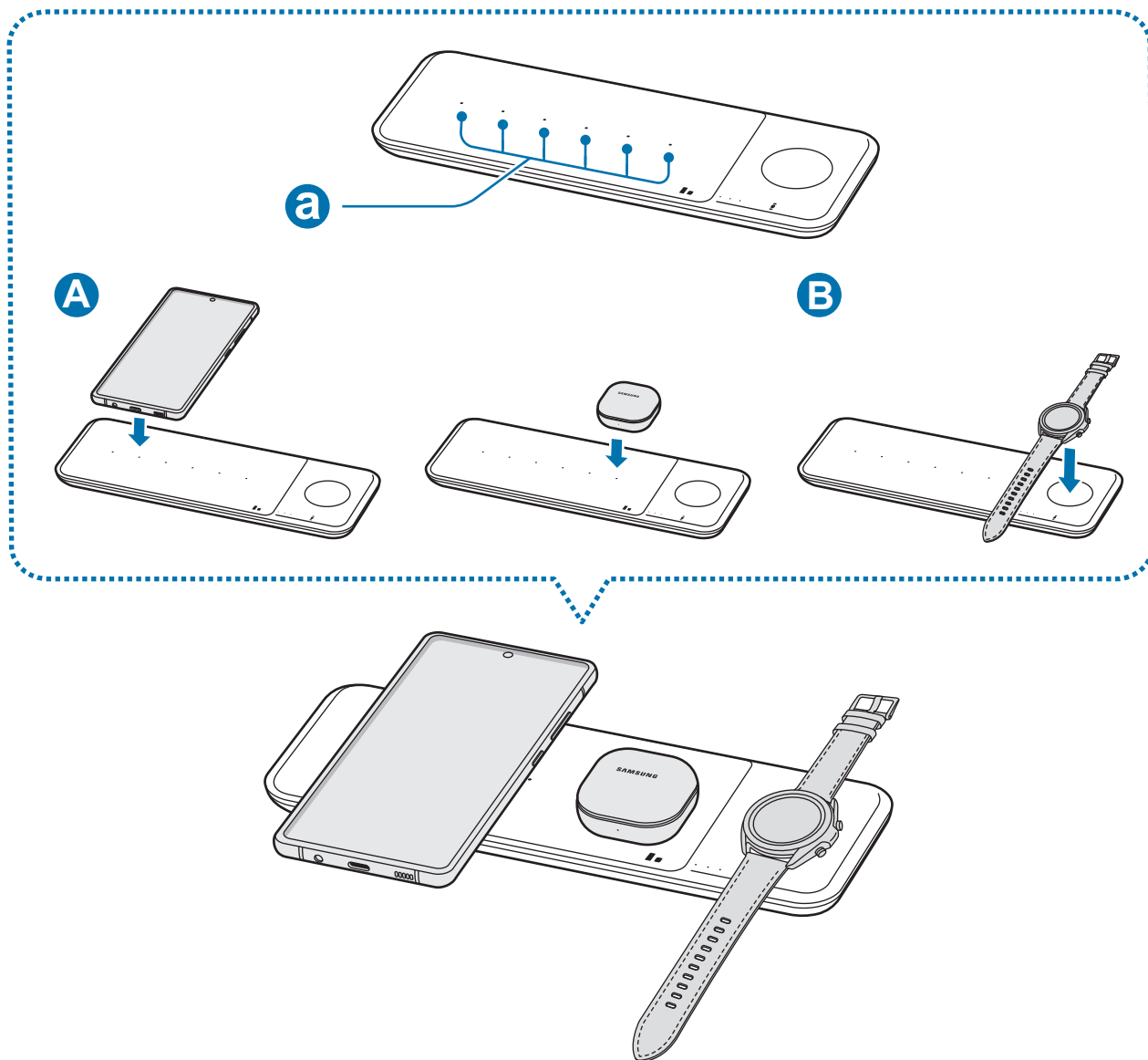
Тек құрылғымен бірге берілген зарядтағыш (9 В/2,77 А) пен кабельді қолданыңыз.



2 Зарядтау үшін қолдау көрсетілетін мобильді құрылғы мен Galaxy Buds құлаққабының ортасын зарядтау катушкасының ортасына (a) қойыңыз (A). Сымсыз зарядтағыштың (B) сағатты зарядтау катушкасында Galaxy Watch сағатын да зарядтауға болады.

- Зарядтау катушкасы мобильді құрылғының, Galaxy Buds құлаққабының немесе Galaxy Watch сағатының сымсыз зарядтау катушкасымен жанасқан кезде зарядтау процесі басталады.
- Зарядталу күйін көру үшін мобильді құрылғы мен Galaxy Watch сағатының экранында көрсетілген зарядтау белгішесін тексеріңіз. Құлаққаптардың зарядталу күйі мен Galaxy Buds құлаққабындағы батарея күйі индикаторының түсі арқылы зарядталу жағдайын тексеріңіз.
- Galaxy Watch сағатын сымсыз зарядтау бетіне екі бауымен бірге қойған жағдайда, зарядтау катушкасы Galaxy Watch сағатының сымсыз зарядтау катушкасына тимей тұруы себепті Galaxy Watch сағаты зарядталмауы мүмкін.

- Өткізгіш материалдарды сымсыз зарядтағышқа қойған кезде, сымсыз зарядтағыштан шу естілуі мүмкін.
- Жылдам сымсыз зарядтауды бастау үшін жылдам сымсыз зарядтауға қолдау көрсететін мобильді құрылғыны сымсыз зарядтағышқа қойыңыз. Қосымша ақпарат алу үшін мобильді құрылғының пайдаланушы нұсқаулығын қараңыз.



3 Мобильді құрылғы, Galaxy Buds құлаққабы немесе Galaxy Watch сағаты толығымен зарядталған кезде, оларды сымсыз зарядтағыштан алып тастаңыз.



Мобильді құрылғыны, Galaxy Buds құлаққабын немесе Galaxy Watch сағатын зарядтау бойынша сақтық шаралары

- Мобильді құрылғының артқы жағы мен мобильді құрылғының қақпағының арасына кредиттік карта немесе радио-жиілікті идентификация (RFID) картасын (транспорттық карта немесе кілт карта сияқты) қойып, мобильді құрылғыны сымсыз зарядтағышқа қоймаңыз.
- Мобильді құрылғы, Galaxy Buds құлаққабы немесе Galaxy Watch сағаты мен сымсыз зарядтағыш арасында металл заттар мен магниттер сияқты өткізгіш материалдар болған кезде мобильді құрылғыны, Galaxy Buds құлаққабын немесе Galaxy Watch сағатын сымсыз зарядтағышқа қоймаңыз.

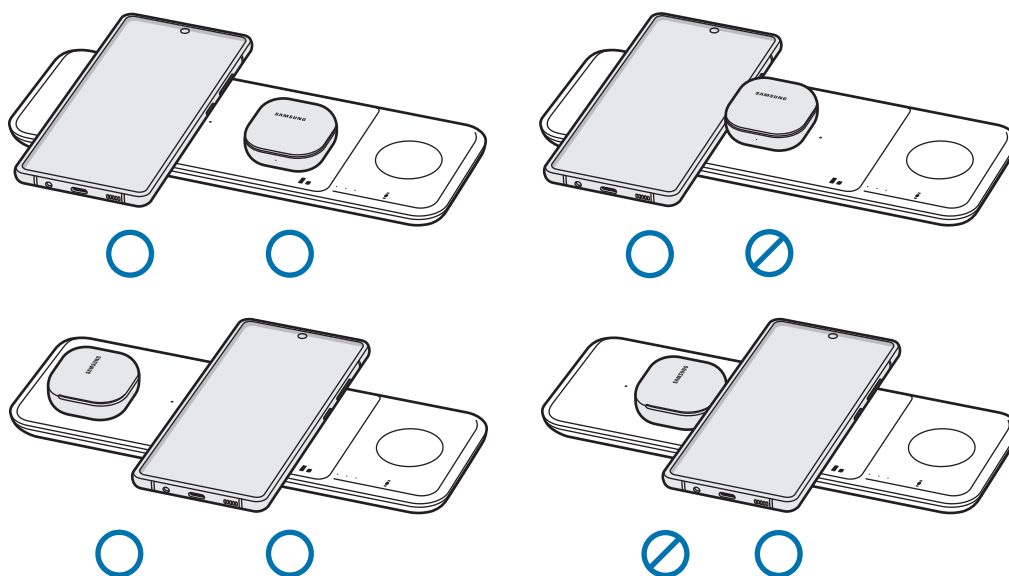
Мобильді құрылғы, Galaxy Buds құлаққабы немесе Galaxy Watch сағаты дұрыс заряд алмауы немесе қатты қызып кетуі не мобильді құрылғы, Galaxy Buds құлаққабы, Galaxy Watch сағаты немесе карталар зақымдалуы мүмкін.



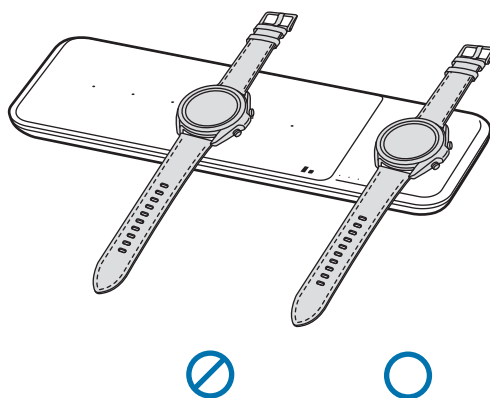
- Сіздің сатып алған сымсыз зарядтағышыңызға байланысты бөлек зарядтағышты сатып алуыңыз керек болуы мүмкін.
- Мобильді құрылғы мен Galaxy Buds құлаққабының ортасын зарядтау катушкасының ортасына, ал Galaxy Watch сағатын сағатты зарядтау катушкасына орналастырыңыз. Оларды дұрыс орналастырмаған жағдайда, зарядтау жылдамдығы төмендеуі немесе олар тиісті түрде зарядталмауы мүмкін.
- Катушкалар арасында зарядталу мүмкіндігі болмайды. Зарядтау үшін мобильді құрылғы мен Galaxy Buds құлаққабының орналасу қалпын зарядтау катушкасының ортасына қарай реттеңіз.
- Мобильді құрылғыны және Galaxy Buds құлаққабын немесе екі Galaxy Buds құлаққабын бір уақытта зарядтаған кезде, құрылғыларды бір-бірінен мүмкіндігінше қашық ұстаңыз.
- Мобильді құрылғыңызға қалың қап кигізсеңіз сымсыз зарядтағыш дұрыс жұмыс істемеуі мүмкін. Егер сіздегі қап қалың болса, оны сымсыз зарядтағышқа мобильді құрылғыңызды қоймас бұрын алыңыз.
- Бір уақытта бірнеше құрылғыны зарядтау - зарядтау жылдамдығының төмендеуіне әкелуі мүмкін.
- Сымсыз зарядталу кезінде мобильді құрылғыңызға зарядтағышты қоссаңыз, сымсыз зарядтау функциясы қолжетімді болмайды.
- Galaxy Watch сағатын зарядтаған кезде, оны бағдарламалық жасақтаманың ең соңғы нұсқасына жаңартыңыз. Бағдарламалық жасақтаманың ең соңғы нұсқасы орнатылмаған болса, зарядтау жылдамдығы баяу болуы мүмкін.
- Егер желі сигналы әлсіз жерлерде сымсыз зарядтағышты қолдансаңыз, желі қабылдауын жоғалтып алуыңыз мүмкін.
- Сымсыз зарядтау кезінде, сымсыз зарядтағыштан шу естілуі мүмкін.
- Қуатты үнемдеу үшін пайдаланылмаған кезде зарядтағышты желіден ажыратыңыз. Зарядтағыштың қуат қосқышы жоқ, сондықтан қуат ысырабын болдырмау үшін пайдаланбаған кезде зарядтағышты электр розетка ұясынан ажырату керек. Зарядтау кезінде зарядтағыш электр розетка ұясына жақын және оңай қол жетімді болуы керек.

Бір уақытта бірнеше құрылғыны зарядтау

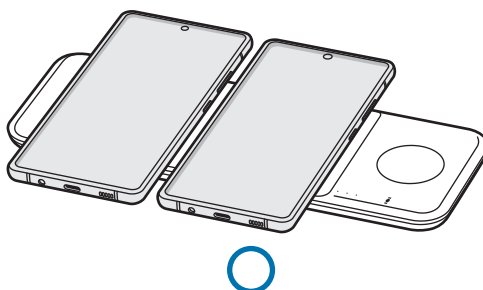
► Мобильді құрылғыны және Galaxy Buds құлаққабын зарядтау



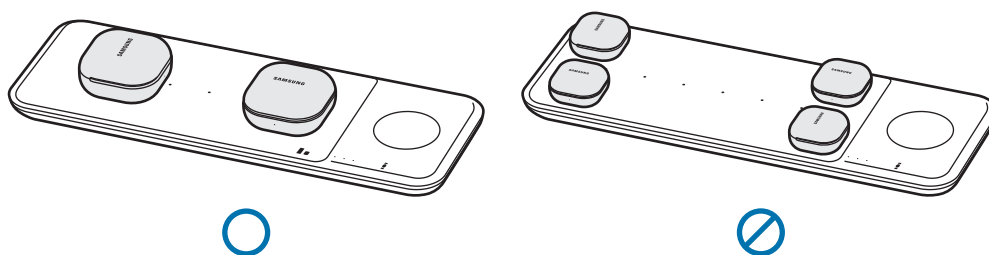
► Galaxy Watch сағаттарын зарядтау



► Мобильді құрылғыларды зарядтау



► **Galaxy Buds құлаққабын зарядтау**



Индикатор шамының идентификациясы

Индикатор жарығы сымсыз зарядтағыштың күйін көрсетеді.

Түсі	Күй
Қызыл → Жасыл → Қызғылт сары	• Электр розеткасына қосқан кезде
Қызыл	• Зарядтау кезінде
Жасыл	• Толығымен зарядталған кезде
Қызыл болып жарқылдайды	• Жалпы қателіктен болып дұрыс зарядталмағанда
Қызғылт сары түспен жарқылдайды	• Сәйкес келмейтін зарядтағыш пайдаланғаннан тиісті түрде зарядталмаған кезде
Өшірулі	• Мобильді құрылғыны, Galaxy Buds құлаққабын немесе Galaxy Watch сағатын сымсыз зарядтағыштан алған немесе сымсыз зарядтағышты қуат розеткасына қоспаған кезде



- Индикатор жарығы сипатталғандай жұмыс істемесе, сымсыз зарядтағыштан зарядтағышты ажыратып, қайтадан қосыңыз.
- Индикатор шамы мобильді құрылғыға, сымсыз зарядтау қақпағына, Galaxy Buds құлаққабына немесе Galaxy Watch сағатына байланысты әртүрлі қызмет атқара алады.



Авторлық құқық

Copyright © 2020 Samsung Electronics Co., Ltd.

Бұл нұсқаулық халықаралық авторлық құқық туралы заңдар бойынша қорғалған.

Бұл нұсқаулықтың ешбір бөлігін кез келген түрде немесе кез келген әдіспен (электрондық не механикалық), соның ішінде, фотокөшіру, жазу немесе кез келген ақпараттық қоймада және шығарып алу жүйесінде сақтау арқылы көшіруге, таратуға, аударуға немесе тасымалдауға болмайды.

Сауда белгілері

- SAMSUNG және SAMSUNG логотипі — Samsung Electronics Co., Ltd. компаниясының тіркелген сауда белгілері.
- Барлық басқа сауда белгілері мен авторлық құқықтар олардың тиісті иелерінің меншігі болып табылады.

Read me first

Please read this manual before using the device to ensure safe and proper use.

- Images may differ in appearance from the actual product. Content is subject to change without prior notice.
- Before using the wireless charger, make sure it is compatible with your device.

Instructional icons



Warning: situations that could cause injury to yourself or others



Caution: situations that could cause damage to your device or other equipment



Notice: notes, usage tips, or additional information

Getting started

Package contents

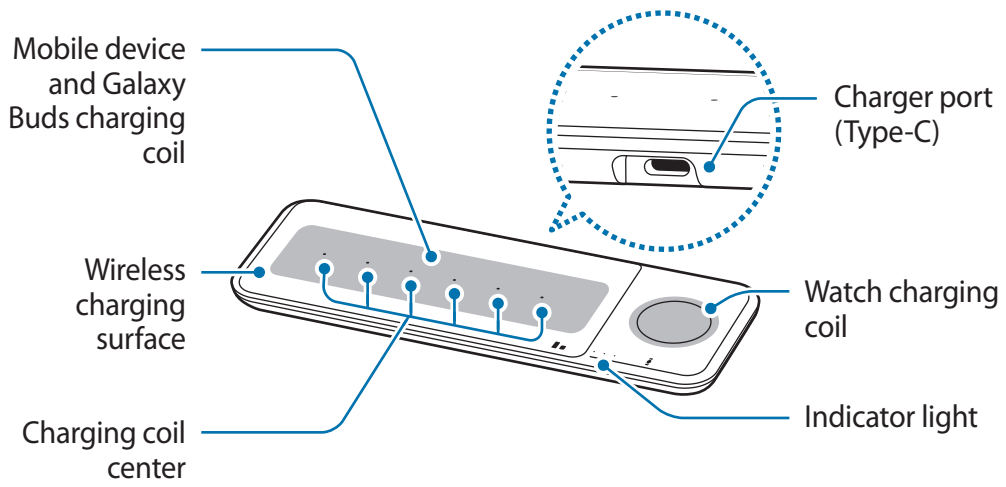
Check the product box for the following items:

- Wireless charger
- USB power adaptor
- USB cable
- Quick start guide



- Wireless charging covers are sold separately.
- The items supplied with the device and any available accessories may vary depending on the region or service provider.
- The supplied items are designed only for this device and may not be compatible with other devices.
- Appearances and specifications are subject to change without prior notice.
- You can purchase additional accessories from your local Samsung retailer. Make sure they are compatible with the device before purchase.
- Use only Samsung-approved accessories. Using unapproved accessories may cause the performance problems and malfunctions that are not covered by the warranty.
- Availability of all accessories is subject to change depending entirely on manufacturing companies. For more information about available accessories, refer to the Samsung website.

Device layout



The Wireless charger can charge up to two devices on the mobile device and Galaxy Buds charging coil.

Using the wireless charger

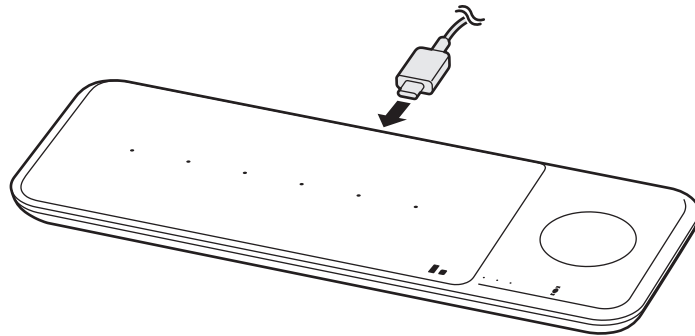
Charging the device

- 1 Connect the charger to the wireless charger.

When the charger is correctly connected to the wireless charger, the indicator light flashes red, green, and orange, and then turns off.



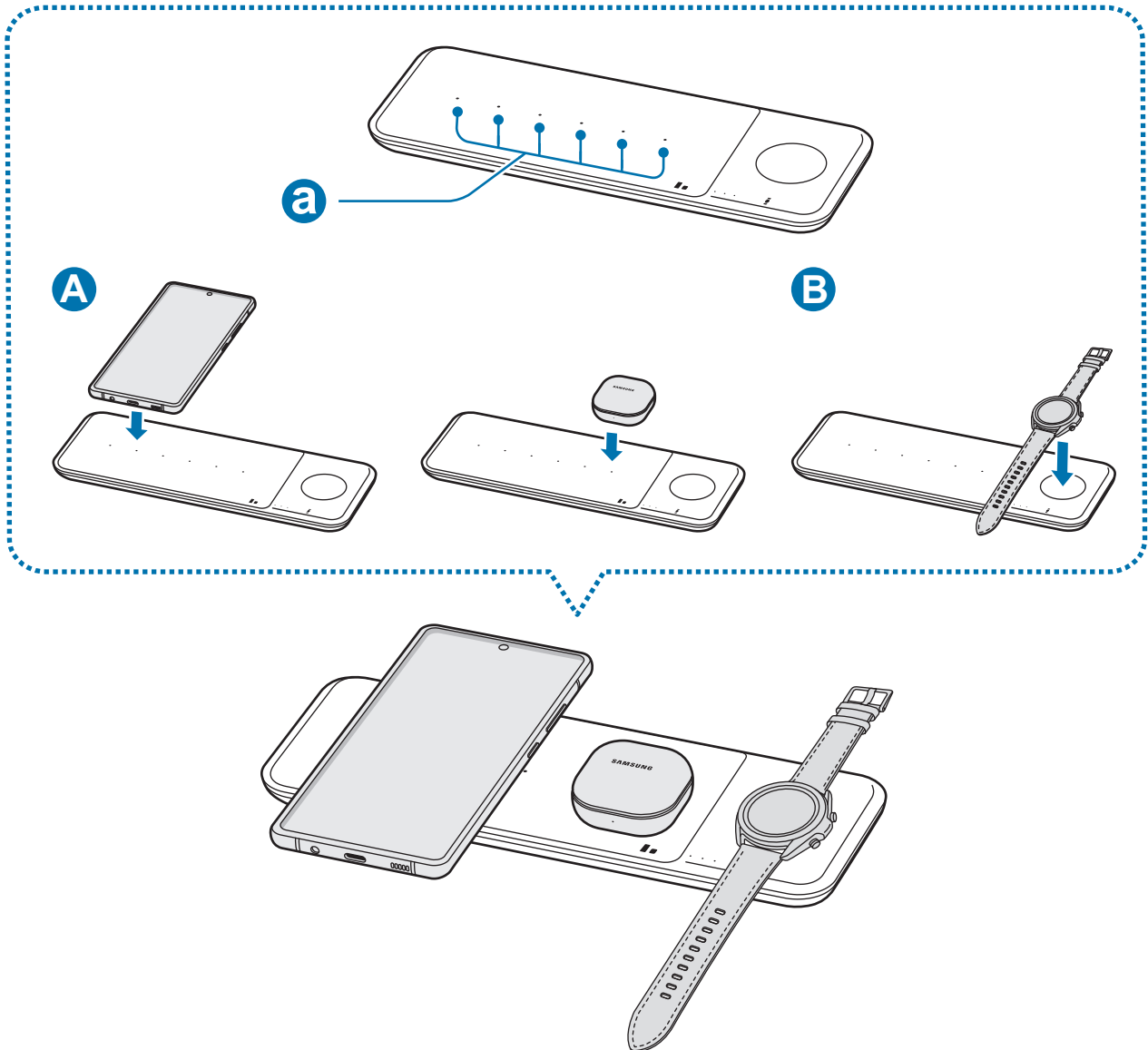
Use only the charger (9V/2.77A) and cable supplied with the device.



- 2 Place the center of supported mobile device and Galaxy Buds on the charging coil center (a) to charge it (A). You can also charge the Galaxy Watch on the watch charging coil of the wireless charger (B).

- Charging will begin when the charging coil comes into contact with the wireless charging coil of the mobile device, Galaxy Buds or the Watch.
- Check the charging icon displayed on the mobile device's and Galaxy Watch's screen for the charging status. Check the charging status of the earbuds and charging case through the color of the battery status indicator on the Galaxy Buds.
- If you place a Galaxy Watch with both connecting straps together on the wireless charging surface, the Galaxy Watch may not charge because the charging coil is not coming into contact with the wireless charging coil of the Galaxy Watch.

- When conductive materials are placed on the wireless charger, noise may occur from the wireless charger.
- To begin fast wireless charging, place a mobile device that supports fast wireless charging on the wireless charger. For more information, refer to the mobile device's user manual.



- 3 When the mobile device, Galaxy Buds or the Watch is fully charged, remove the mobile device, Galaxy Buds or the Watch from the wireless charger.



Precautions for mobile device, Galaxy Buds or the Watch charging

- Do not place the mobile device on the wireless charger with a credit card or radio-frequency identification (RFID) card (such as a transportation card or a key card) placed between the back of the mobile device and the mobile device cover.
- Do not place the mobile device, Galaxy Buds or the Watch on the wireless charger when conductive materials, such as metal objects and magnets, are placed between the mobile device, Galaxy Buds or the Watch and the wireless charger.

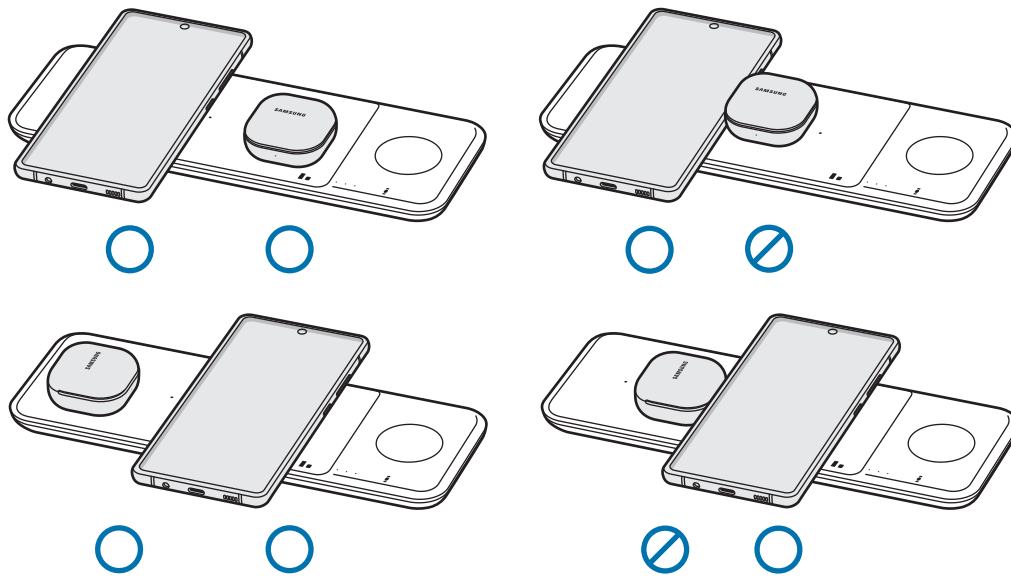
The mobile device, Galaxy Buds or the Watch may not charge properly or may overheat, or the mobile device, Galaxy Buds, Galaxy Watch, or the cards may be damaged.



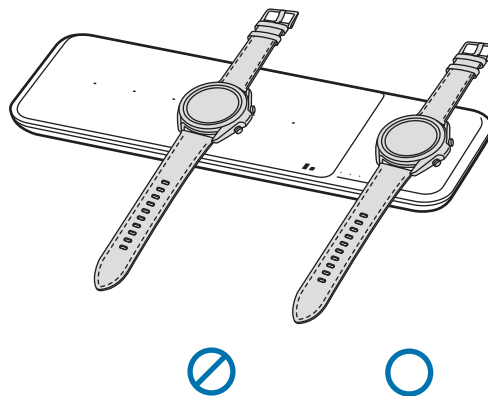
- You may need to purchase a charger separately depending on the wireless charger you bought.
- Place the center of mobile device and Galaxy Buds on the charging coil center, and the Galaxy Watch on the watch charging coil. If you do not place them correctly, the charging speed may decrease or they may not be charged properly.
- Charging is not possible between the coils. Adjust the position of your mobile device and Galaxy Buds to the charging coil center to charge them.
- When you charge the mobile device and Galaxy Buds or two Galaxy Buds at the same time, maintain as much space as possible between the devices.
- Wireless charging may not work properly if you have attached a thick case to your mobile device. If your case is thick, remove it before placing your mobile device on the wireless charger.
- Charging more than one device at the same time may decrease the charging speed.
- If you connect a charger to the mobile device during wireless charging, the wireless charging feature will be unavailable.
- When charging a Galaxy Watch, update the Galaxy Watch to the latest software. If the latest software is not installed, the charging speed may be slow.
- If you use the wireless charger in areas with weak network signals, you may lose network reception.
- During wireless charging, noise may occur from the wireless charger.
- To save energy, unplug the charger when not in use. The charger does not have a power switch, so you must unplug the charger from the electric socket when not in use to avoid wasting power. The charger should remain close to the electric socket and easily accessible while charging.

Charging multiple devices at the same time

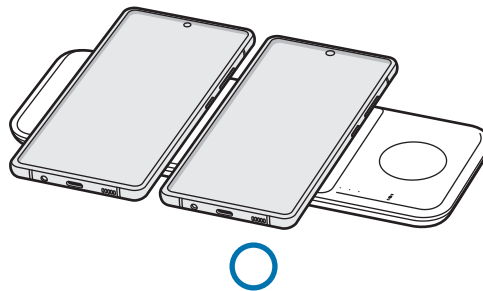
▶ Charging the mobile device and Galaxy Buds



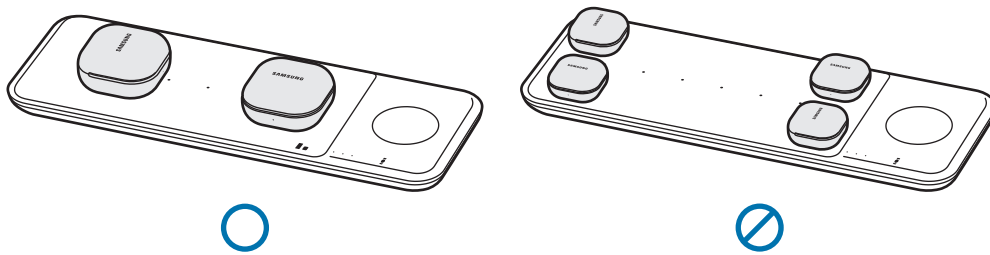
▶ Charging the Galaxy Watches



▶ Charging the mobile devices



► Charging the Galaxy Buds



Indicator light identification

The indicator light alerts you to the wireless charger's status.

Color	Status
Red → Green → Orange	<ul style="list-style-type: none">• When connected to a power outlet
Red	<ul style="list-style-type: none">• When charging
Green	<ul style="list-style-type: none">• When fully charged
Flashing red	<ul style="list-style-type: none">• When not charging properly due to a general error
Flashing orange	<ul style="list-style-type: none">• When not charging properly due to a not approved charger
Off	<ul style="list-style-type: none">• When the mobile device, Galaxy Buds or the Watch is removed from the wireless charger or when the wireless charger is not connected to a power outlet



- If the indicator light does not work as described, disconnect the charger from the wireless charger and reconnect it.
- The indicator light may work differently depending on the mobile device, wireless charging cover, Galaxy Buds, or the Watch.

Copyright

Copyright © 2020 Samsung Electronics Co., Ltd.

This manual is protected under international copyright laws.

No part of this manual may be reproduced, distributed, translated, or transmitted in any form or by any means, electronic or mechanical, including photocopying, recording, or storing in any information storage and retrieval system.

Trademarks

- SAMSUNG and the SAMSUNG logo are registered trademarks of Samsung Electronics Co., Ltd.
- All other trademarks and copyrights are the property of their respective owners.

Leer primero

Lea este manual antes de utilizar el dispositivo a fin de garantizar el uso correcto y seguro.

- Las imágenes pueden tener una apariencia diferente del producto real. El contenido está sujeto a cambios sin previo aviso.
- Antes de usar el cargador inalámbrico, asegúrese de que sea compatible con su dispositivo.

Iconos instructivos



Advertencia: situaciones que pudieran causar lesiones a usted u otras personas



Precaución: situaciones que pueden ocasionar daños a su dispositivo o a otros equipos



Aviso: notas, sugerencias de uso o información adicional

Información preliminar

Contenidos del paquete

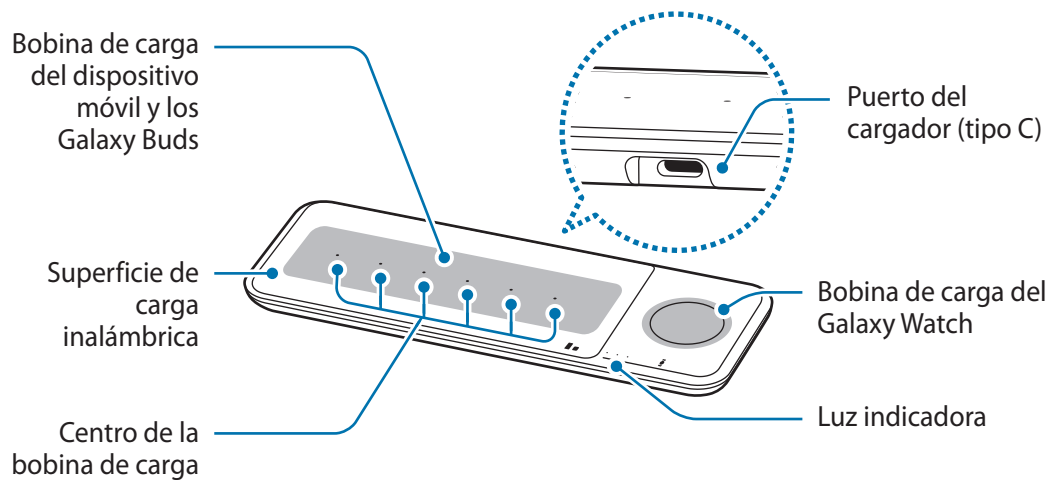
Busque los siguientes elementos en la caja del producto:

- Cargador inalámbrico
- Adaptador de corriente USB
- Cable USB
- Guía de inicio rápido



- Las cubiertas de carga inalámbrica se venden por separado.
- Los elementos suministrados con el dispositivo y cualquier accesorio disponible pueden variar según la región o el proveedor de servicios.
- Los elementos suministrados están diseñados solamente para este dispositivo y pueden no ser compatibles con otros dispositivos.
- La imagen y las especificaciones están sujetas a cambios sin previo aviso.
- Puede comprar accesorios adicionales en su distribuidor local de Samsung. Antes de comprarlos, asegúrese de que sean compatibles con el dispositivo.
- Use sólo accesorios aprobados por Samsung. Si los accesorios que utiliza no están aprobados, pueden causar problemas de funcionamiento y anomalías que la garantía no cubre.
- La disponibilidad de todos los accesorios está sujeta a cambios que dependen completamente del fabricante. Para obtener más información sobre los accesorios disponibles, consulte el sitio web de Samsung.

Diseño del dispositivo



El cargador inalámbrico puede cargar un máximo de dos dispositivos en la bobina de carga del dispositivo móvil y los Galaxy Buds.

Uso del cargador inalámbrico

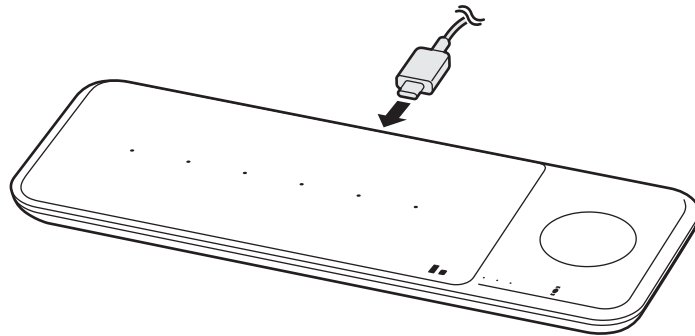
Carga del dispositivo

1 Conecte el cargador al cargador inalámbrico.

Cuando el cargador está conectado correctamente al cargador inalámbrico, la luz del indicador parpadea en color rojo, verde y naranja, y luego se apaga.



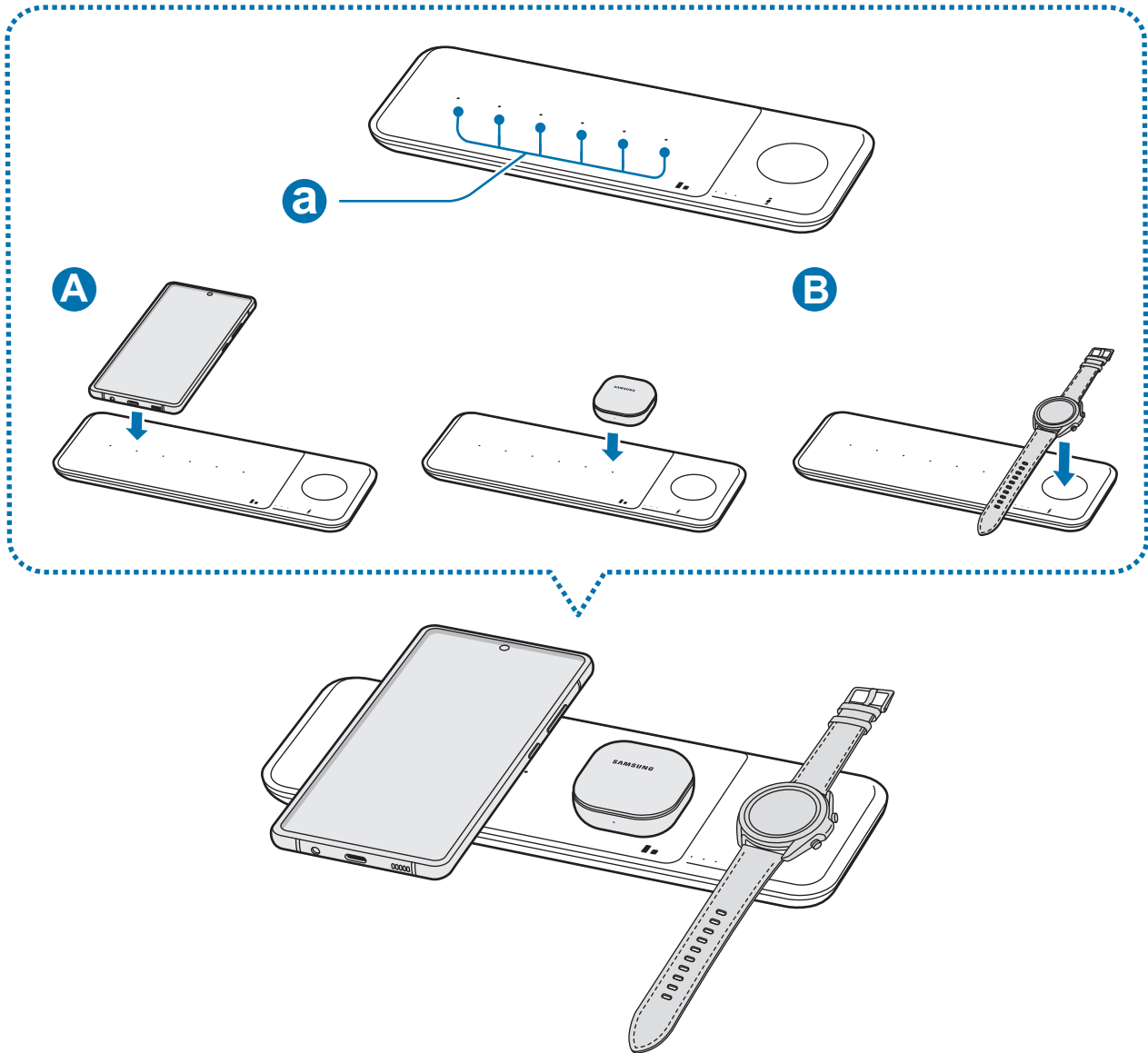
Utilice únicamente el cargador (9V/2,77 A) y el cable que se suministran con el dispositivo.



2 Coloque el centro del dispositivo móvil y los Galaxy Buds compatibles en el centro de la bobina de carga (a) para cargarlos (A). También puede cargar el Galaxy Watch en la bobina de carga del reloj del cargador inalámbrico (B).

- La carga comenzará cuando la bobina de carga entre en contacto con la bobina de carga inalámbrica del dispositivo móvil, los Galaxy Buds o el Galaxy Watch.
- Para conocer el estado de carga, verifique el icono de carga que se muestra en la pantalla del dispositivo móvil y del Galaxy Watch. Verifique el estado de carga de los auriculares y el estuche de carga según el color del indicador de estado de la batería de los Galaxy Buds.
- Si coloca un Galaxy Watch con ambas correas juntas en la superficie de carga inalámbrica, es posible que no se cargue porque la bobina de carga no entra en contacto con la bobina de carga inalámbrica del Galaxy Watch.

- Si coloca materiales conductores sobre el cargador inalámbrico, este puede producir ruido.
- Para comenzar a utilizar la carga inalámbrica, conecte el dispositivo celular compatible con la función de carga inalámbrica rápida al cargador inalámbrico. Para obtener más información, consulte el manual de usuario del dispositivo celular.



- 3 Cuando el dispositivo móvil, los Galaxy Buds o el Galaxy Watch estén completamente cargados, retírelos del cargador inalámbrico.



Precauciones durante la carga del dispositivo móvil, los Galaxy Buds o el Galaxy Watch

- No coloque el dispositivo celular sobre el cargador inalámbrico con una tarjeta de crédito o tarjeta de identificación por radiofrecuencia (RFID) (una tarjeta de transporte o una tarjeta llave, por ejemplo) entre la parte posterior y la cubierta del dispositivo celular.
- No coloque el dispositivo móvil, los Galaxy Buds o el Galaxy Watch en el cargador inalámbrico cuando haya materiales conductores, como imanes u objetos de metal, entre estos y el cargador inalámbrico.

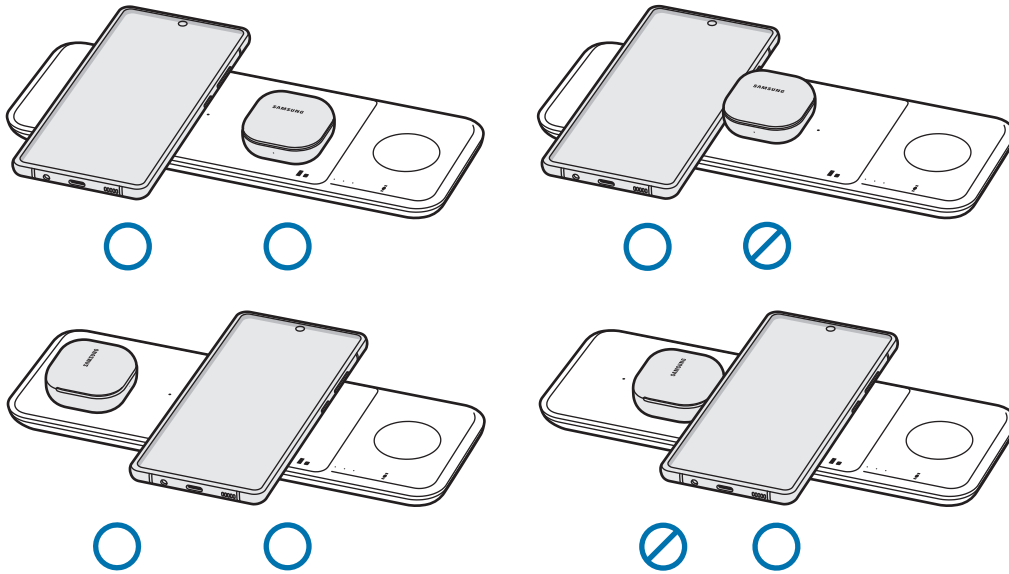
Es posible que el dispositivo móvil, los Galaxy Buds o el Galaxy Watch no se carguen correctamente o se recalienten; o bien, que estos o las tarjetas se dañen.



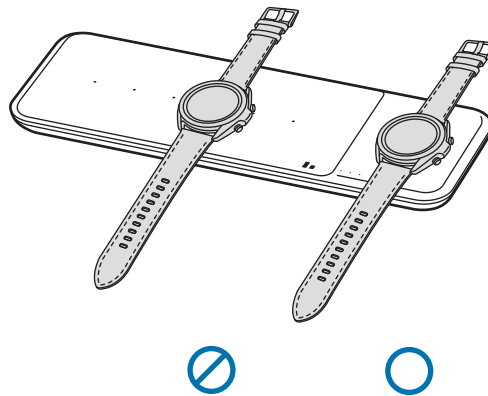
- Dependiendo del cargador inalámbrico que haya comprado, puede que tenga que comprar un cargador por separado.
- Coloque el centro del dispositivo móvil y los Galaxy Buds en el centro de la bobina de carga, y el Galaxy Watch en la bobina de carga del reloj. Si no los coloca correctamente, es posible que disminuya la velocidad de carga o que no se carguen correctamente.
- No se puede realizar la carga entre las bobinas. Ajuste la posición de su dispositivo móvil y los Galaxy Buds en el centro de la bobina de carga para cargarlos.
- Cuando cargue el dispositivo móvil y los Galaxy Buds o dos Galaxy Buds simultáneamente, mantenga el mayor espacio posible entre los dispositivos.
- Es posible que la carga inalámbrica no funcione correctamente si el dispositivo celular tiene acoplada una funda gruesa. Si es el caso, retire la funda antes de colocar el dispositivo celular sobre el cargador inalámbrico.
- Cargar más de un dispositivo al mismo tiempo puede disminuir la velocidad de carga.
- Si conecta un cargador al dispositivo celular durante la carga inalámbrica, la función de carga inalámbrica no estará disponible.
- Cuando cargue un Galaxy Watch, actualícelo con el software más reciente. Si no tiene instalado el software más reciente, es posible que la velocidad de carga sea lenta.
- Si utiliza el cargador inalámbrico en áreas con señales de red débiles, puede perder la recepción de la red.
- Durante la carga inalámbrica, el cargador inalámbrico puede producir ruido.
- Para ahorrar energía, desconecte el cargador cuando no esté utilizándolo. El cargador no dispone de interruptor de energía, por lo que deberá desconectarlo del toma corriente cuando no esté en uso para evitar el desperdicio de energía. El cargador deberá permanecer cerca de la toma eléctrica, y deberá poder acceder a él fácilmente mientras el dispositivo se esté cargando.

Carga de varios dispositivos al mismo tiempo

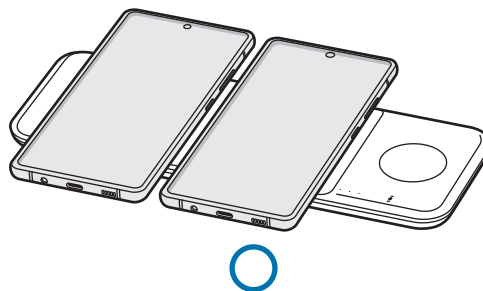
► Carga del dispositivo móvil y los Galaxy Buds



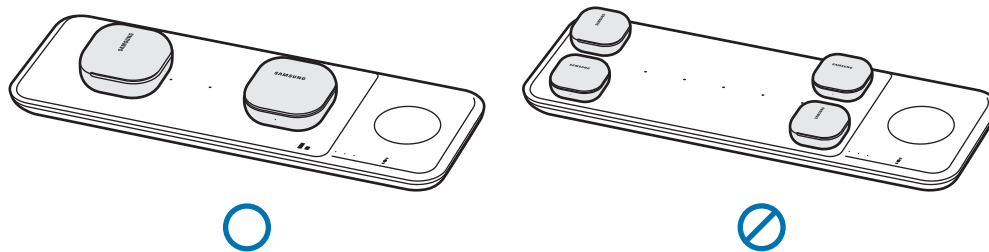
► Carga de varios Galaxy Watch



► Carga de dispositivos móviles



► Carga de Galaxy Buds



Identificación de luz indicadora

La luz del indicador muestra el estado actual del cargador inalámbrico.

Color	Estado
Rojo → Verde → Naranja	<ul style="list-style-type: none">• Cuando se lo conecta al tomacorriente
Rojo	<ul style="list-style-type: none">• Cargando
Verde	<ul style="list-style-type: none">• Totalmente cargado
Rojo parpadeante	<ul style="list-style-type: none">• Cuando no se carga correctamente debido a un error general
Parpadea en naranja	<ul style="list-style-type: none">• Cuando no se carga correctamente debido a un cargador no aprobado
Apagado	<ul style="list-style-type: none">• Cuando el dispositivo móvil, los Galaxy Buds o el Galaxy Watch se retiran del cargador inalámbrico o el cargador inalámbrico no está conectado a una toma de corriente



- Si la luz del indicador no funciona de acuerdo con la descripción, desconecte el cargador del cargador inalámbrico y vuelva a conectarlo.
- Según el dispositivo móvil, la cubierta de carga inalámbrica, los Galaxy Buds o el Galaxy Watch, es posible que la luz del indicador funcione de manera diferente.

Derechos de autor

Derechos de autor © 2020 Samsung Electronics Co., Ltd.

Este manual está protegido por las leyes internacionales de derechos de autor.

No está permitido reproducir, distribuir, traducir ni transmitir ninguna parte de este manual de ningún modo ni por ningún medio, ya sea electrónico o mecánico, incluidas las fotocopias, grabaciones o almacenamiento en cualquier sistema de almacenamiento y recuperación de información.

Marcas comerciales

- SAMSUNG y el logotipo de SAMSUNG son marcas comerciales registradas de Samsung Electronics Co., Ltd.
- Otras marcas comerciales y otros derechos de autor son propiedad de sus respectivos dueños.

请先阅读说明文件

使用本设备之前，请先阅读本使用说明书，以确保安全和正确使用。

- 内容如有更改，恕不另行通知。
- 在使用无线充电器之前，确保它兼容您的设备。
- 请勿在加热器、微波炉、炙热的煮食设备或高压容器附近或内部存放设备。
- 在可能发生爆炸的环境下关闭设备在可能发生爆炸的环境下始终按照规定、指示和标志进行操作。
- 请勿在加油站或靠近易燃物品、化学制剂的地方和爆炸区域使用设备。

指示图标



警告：可能伤及自己或他人



小心：可能损坏手机或其他设备



通告：注释、使用提示及其他信息

入门指南

包装内容

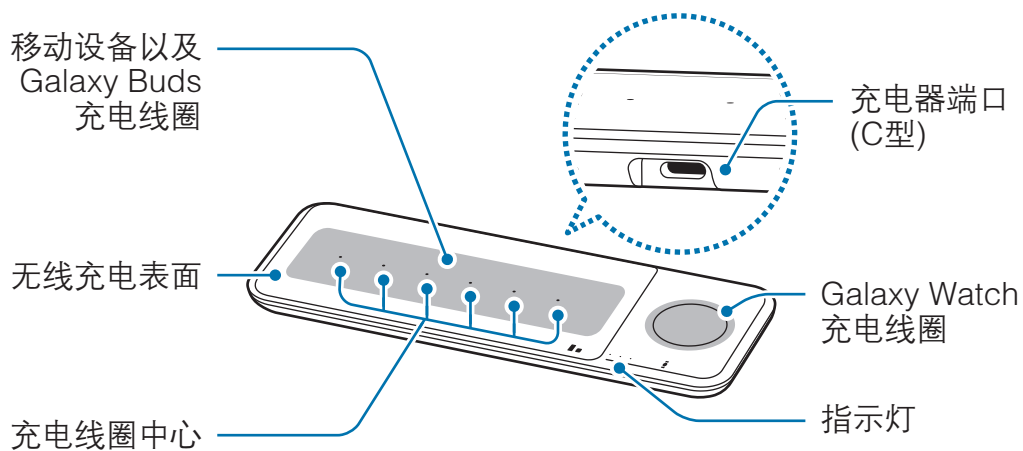
检查产品包装盒内是否有下列物品：

- 无线充电器
- USB 电源适配器
- USB 数据线
- 使用说明书



- 无线充电盖另售。
- 设备随附的物品和选配的附件可能会随所在地区或服务提供商而异。
- 随附的物品仅用于本设备，可能与其他设备不兼容。
- 可以向您的本地三星经销商购买其他配件。购买前确保其兼容该设备。
- 仅可使用 Samsung 专用配件。使用未经批准的配件可能导致不属于保修范围的性能问题和故障。
- 是否提供所有配件可能有所变化，这完全取决于制造商。有关提供配件的详细信息，请参阅三星网站。

设备部位图



无线充电器最多可在移动设备和 Galaxy Buds 充电线圈上为两个设备充电。

使用无线充电器

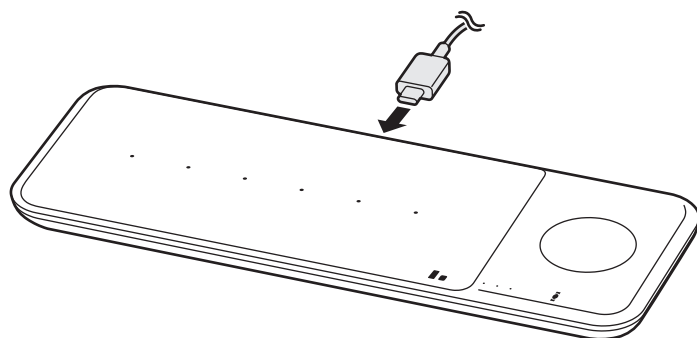
对设备充电

1 将充电器连接至无线充电器。

在充电器正确连接到无线充电器后，指示灯将依次闪烁红色、绿色和橙色，然后熄灭。



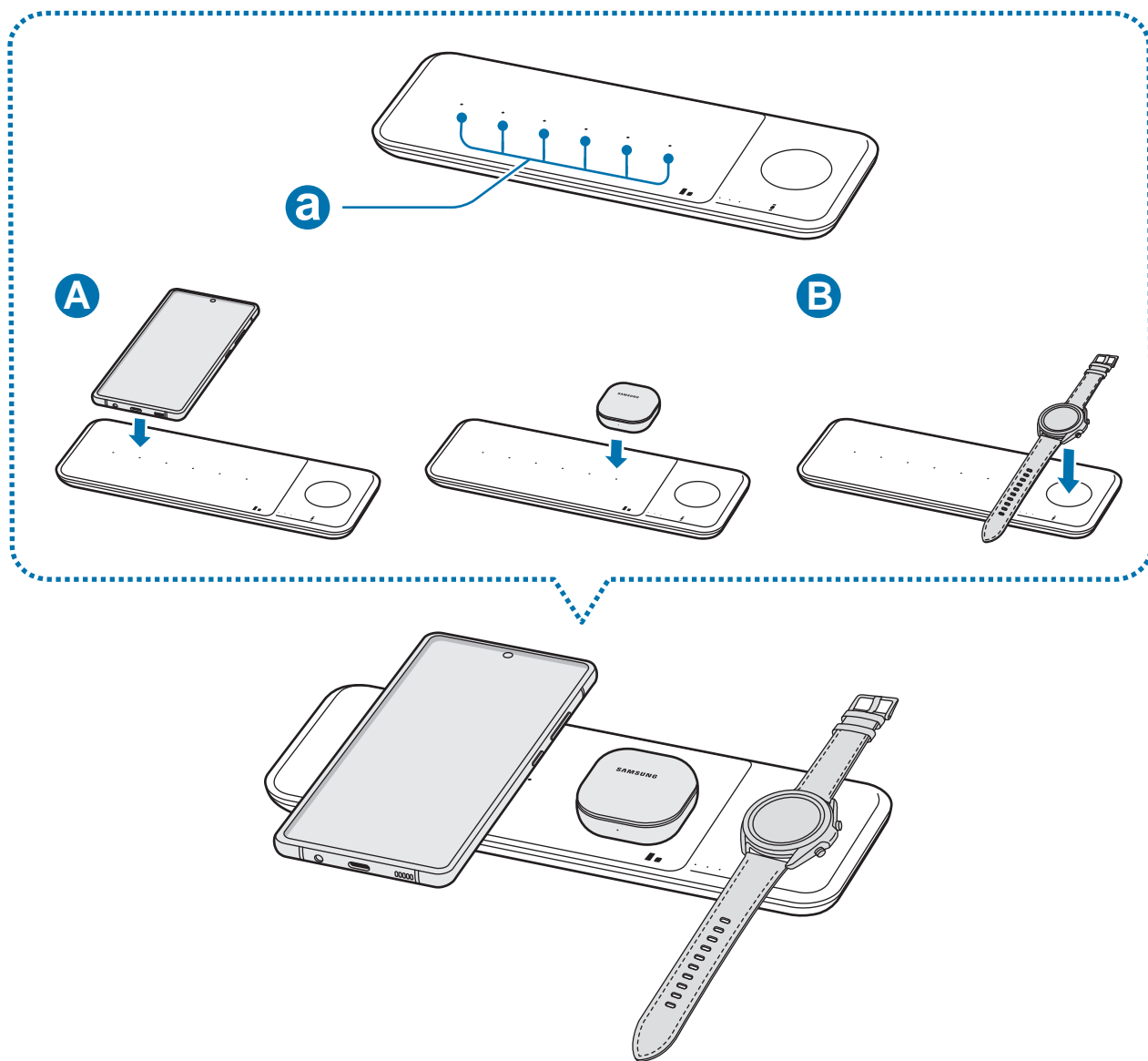
只能使用设备随附的适配器 (9 V/2.77 A) 和数据线



2 将支持的移动设备和 Galaxy Buds 居中放置于充电线圈 (a) 上，以对其充电 (A)。您还可在无线充电器 (B) 的手表充电线圈上给 Galaxy Watch 充电。

- 充电将在充电线圈接触移动设备、Galaxy Buds 或 Galaxy Watch 的无线充电线圈时开始。
- 检查移动设备和 Galaxy Watch 屏幕上显示的充电图标以了解充电状态。通过 Galaxy Buds 上的电池状态指示灯的颜色来检查耳塞和充电盒的充电状态。
- 如果您将 Galaxy Watch 的两个连接带一起放置在无线充电表面上，则 Galaxy Watch 可能不会充电，因为充电线圈不会与 Galaxy Watch 的无线充电线圈接触。

- 当导电材料置于无线充电器上时，可能从无线充电器发出噪声。
- 要开始快速无线充电，请将支持快速无线充电的移动设备放在无线充电器上。有关更多信息，请参阅移动设备的用户手册。



- 3 当移动设备、Galaxy Buds 或 Galaxy Watch 充满电后，从无线充电器中取出移动设备、Galaxy Buds 或 Galaxy Watch。



有关移动设备、Galaxy Buds 或 Galaxy Watch 充电的注意事项

- 当移动设备背面和移动设备保护盖之间放有信用卡或射频识别 (RFID) 卡 (如交通卡或钥匙卡) 时，请勿将移动设备放置在无线充电器上。
- 当移动设备、Galaxy Buds 或 Galaxy Watch 和无线充电器之间放有导电材料 (例如金属物体和磁铁) 时，请勿将移动设备、Galaxy Buds 或 Galaxy Watch 置于无线充电器上。

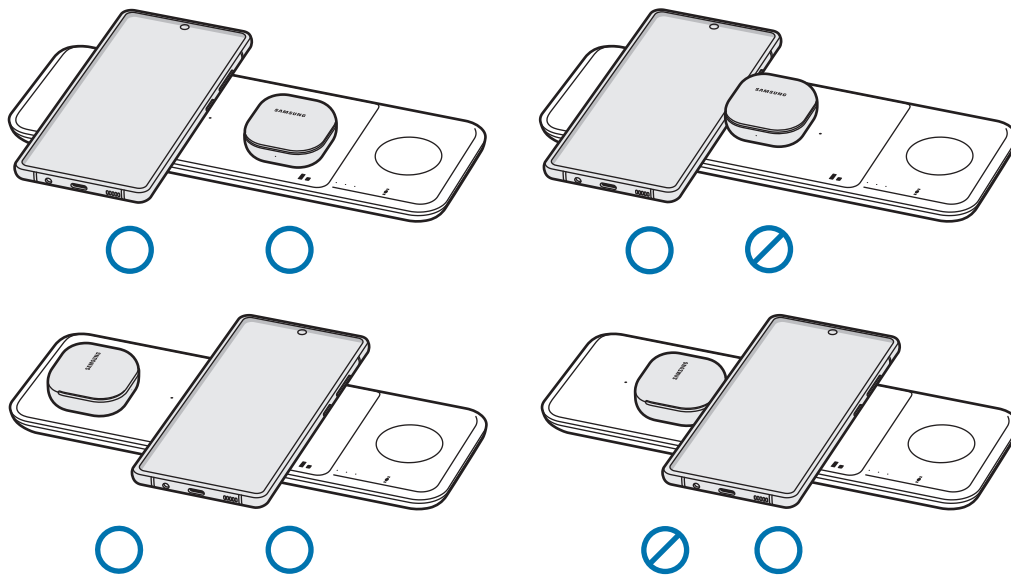
移动设备 Galaxy Buds 或 Galaxy Watch 可能不会正确充电或过热，或者可能会损坏移动设备、Galaxy Buds、Galaxy Watch 或卡。



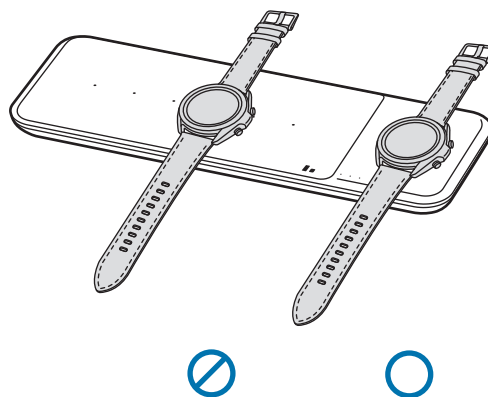
- 您可能需要单独购买充电器，具体取决于您购买的无线充电器。
- 将移动设备和 Galaxy Buds 居中置于充电线圈上，将 Galaxy Watch 放置在手表充电线圈上。如果放置不当，充电速度可能会降低或不正确充电。
- 无法在线圈之间进行充电。调节移动设备和 Galaxy Buds 的位置至充电线圈中心，以对其充电。
- 当您同时对移动设备和 Galaxy Buds 充电或同时对两副 Galaxy Buds 充电时，请在设备之间留足空间。
- 如果您在移动设备上附加了厚壳，则无线充电可能无法正常工作。如果您的手机壳较厚，请先将其卸下，然后再将移动设备放在无线充电器上。
- 同时对多个设备充电可能会降低充电速度。
- 如果在无线充电期间将充电器连接到移动设备，则无线充电功能将不可用。
- 当对 Galaxy Watch 充电时，将 Galaxy Watch 更新至最新软件版本。如果没有安装最新的软件，充电速度可能比较缓慢。
- 如果在网络信号较弱的区域使用无线充电器，可能会失去网络连接。
- 在无线充电期间，无线充电器可能产生噪声。
- 为节约能源，请在不使用时拔下充电器。USB 电源适配器不带电源开关，因此在不使用时必须从电源插座拔下 USB 电源适配器以节约电量。充电时，充电器应保持紧贴电源插座并易于拔插。

同时给多个设备充电

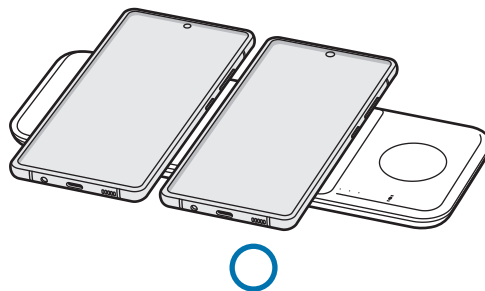
▶ 对移动设备和 Galaxy Buds 充电



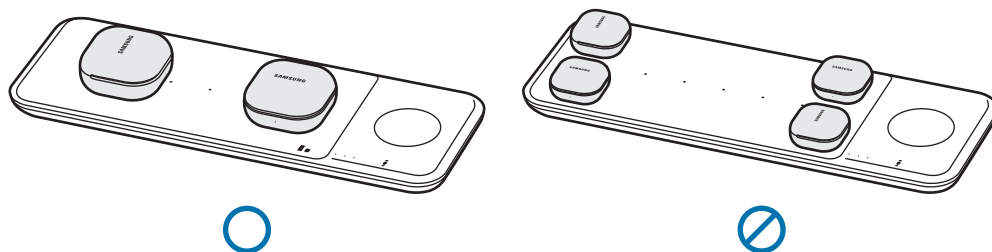
▶ 对 Galaxy Watch 充电



▶ 对移动设备充电



▶ 对 Galaxy Buds 充电



指示灯识别

指示灯为您提醒无线充电器的状态。

颜色	状态
红色 → 绿色 → 橙色	• 连接电源插座时
红色	• 充电时
绿色	• 充满电时
闪烁红光	• 在一般错误引起充电不当时
闪烁橙色	• 使用未经批准的充电器引起充电不当时
关闭	• 当将移动设备、Galaxy Buds 或 Galaxy Watch 从无线充电器上移除时或无线充电器未连接至电源插座时



- 如果指示灯不按说明工作，请将充电器与无线充电器断开连接，然后重新连接。
- 指示灯的工作方式可能有所不同，具体视移动设备、无线充电盖、Galaxy Buds 或 Galaxy Watch 而定。

注意事项

产品中有害物质的名称及其含量

部件名称	有害物质					
	铅 (Pb)	汞 (Hg)	镉 (Cd)	六价铬 (Cr ⁶⁺)	多溴联苯 (PBB)	多溴二苯醚 (PBDE)
印刷电路板组件	X	○	○	○	○	○
塑料	○	○	○	○	○	○
金属	X	○	○	○	○	○
电池	X	○	○	○	○	○
附件	X	○	○	○	○	○

本表格依据 SJ/T 11364 的规定编制。

○：表示该有害物质在该部件所有均质材料中的含量均在 GB/T 26572 规定的限量要求以下。

X：表示该有害物质至少在该部件某一均质材料中的含量超出 GB/T 26572 规定的限量要求。

本表格提供的信息是基于供应商提供的数据及三星公司的检测结果。在当前技术水平下，所有有害物质的使用控制到了最底线。三星公司会继续努力通过改进技术来减少这些物质的使用。



本产品的“环保使用期限”为 20 年，其标识如左图所示。电池等可更换部件的环保使用期限可能与产品的环保使用期限不同。只有在本手册所述的正常情况下使用本产品时，“环保使用期限”才有效。

版权

版权 © 2020 Samsung Electronics Co., Ltd.

本手册受国际版权法的保护。

不得以任何形式或方式（电子或机械）复制、分发、转译或传播本手册中的任何内容，包括影印、录制或存储在任何信息存储器和检索系统中。

商标

- SAMSUNG 和 SAMSUNG 徽标是 Samsung Electronics Co., Ltd. 的注册商标。
- 其他所有商标和版权均为各自所有者的财产。

優先閱讀

請在使用裝置之前閱讀本手冊，以確保安全而正確地使用。

- 影像外觀可能與實際產品不同。內容如有變更，恕不另行通知。
- 在使用無線充電器之前，請確認這與您的裝置相容。

指示圖示



警告：可能會造成個人或他人身體傷害的情況



注意：可能會損壞裝置或其他設備的情況



注意事項：備註、使用提示或其他資訊

入門

包裝內容物

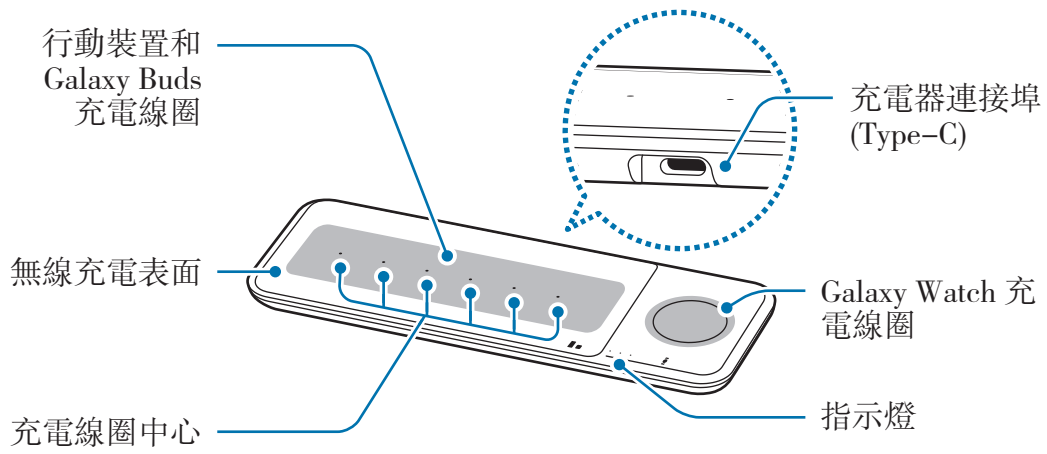
檢查產品包裝盒中是否有以下物件：

- 無線充電器
- USB 電源轉接器
- USB 傳輸線
- 快速入門指南



- 無線充電蓋單獨出售。
- 裝置隨附之物件及任何可用配件可能因地區或服務提供者而異。
- 隨附項目的設計僅適用於本裝置，可能不相容於其他裝置。
- 外觀和規格可隨時變更，不必事先通知。
- 您可以向當地的 **Samsung** 零售商購買其他配件。在購買前，請先確認與裝置相容。
- 僅使用 **Samsung** 核准的配件。使用未經核准的配件可能會造成不在保固範圍內的性能問題和故障。
- 所有配件的可用性可隨時改變，完全視製造公司而定。如需更多關於可用配件的資訊，請參閱 **Samsung** 網站。

裝置配置



無線充電器在行動裝置和 Galaxy Buds 充電線圈上最多可為兩個裝置充電。

使用無線充電器

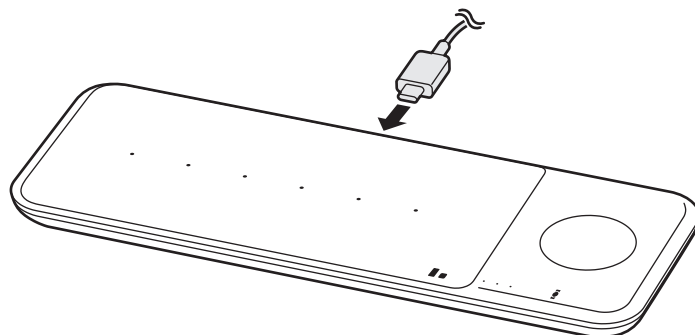
對裝置充電

1 將充電器連接至無線充電器。

充電器正確連接至無線充電器後，指示燈會閃爍紅燈、綠燈和橘燈，然後熄滅。



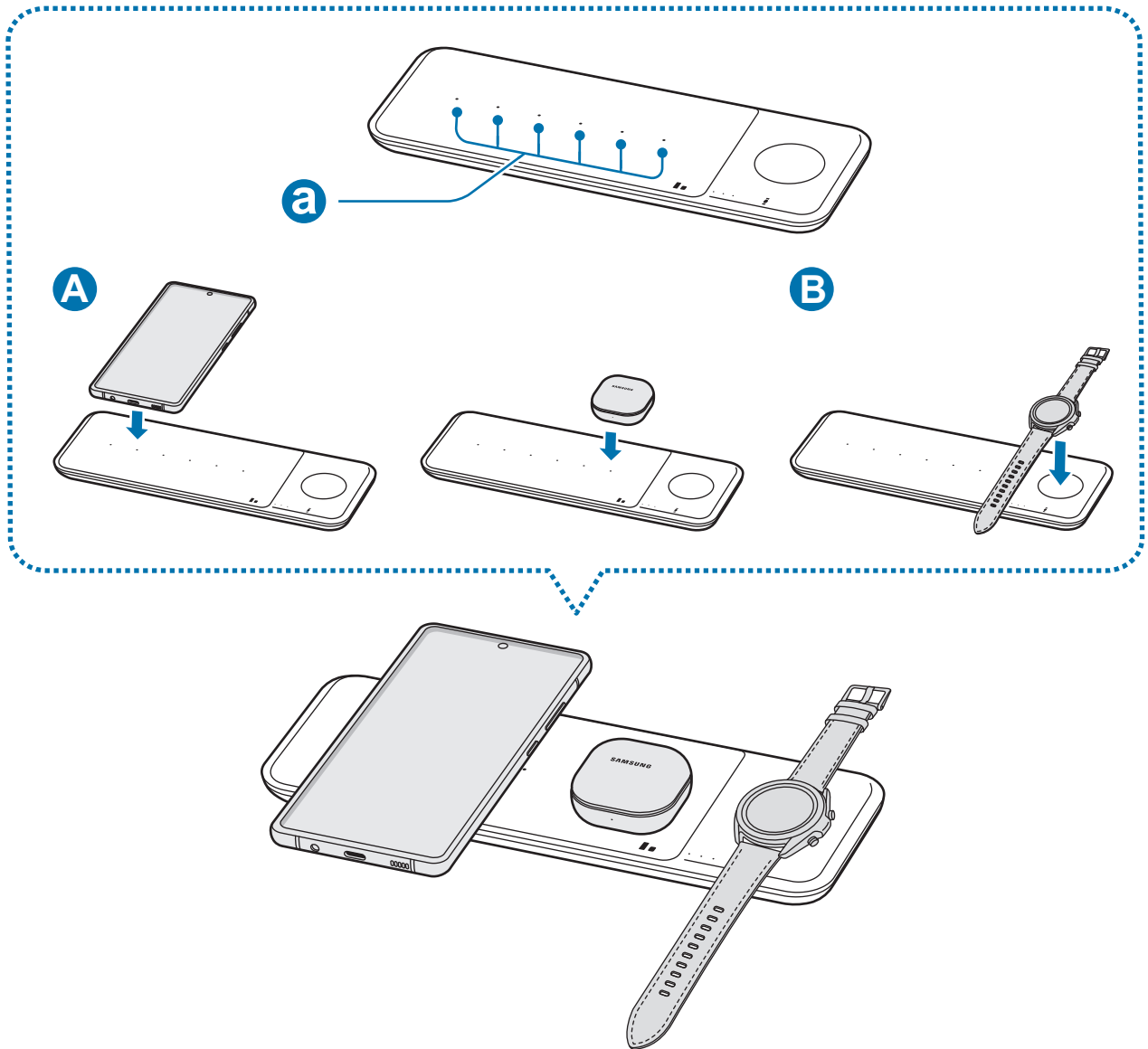
僅使用隨附於裝置的充電器 (9 V/2.77 A) 和纜線。



2 將支援的行動裝置和 Galaxy Buds 中心置於充電線圈中心 (a) 以進行充電 (A)。您也可以將無線充電器 (B) 的手錶充電線圈上為 Galaxy Watch 充電。

- 充電線圈接觸到行動裝置、Galaxy Buds 或 Galaxy Watch 的無線充電線圈時，就會開始充電。
- 查看行動裝置和 Galaxy Watch 螢幕上顯示的充電圖示，瞭解充電狀態。透過 Galaxy Buds 上電池狀態指示燈的顏色查看耳塞和充電殼的充電狀態。
- 若將含有兩條連接帶的 Galaxy Watch 一起置於無線充電表面，Galaxy Watch 可能不會充電，因為充電線圈沒有接觸 Galaxy Watch 的無線充電線圈。

- 若將導電材料置於無線充電器上，無線充電器可能會產生雜音。
- 若要開始快速無線充電，請將支援快速無線充電的行動裝置置於無線充電器上。如需詳細資料，請參閱行動裝置的使用手冊。



- 3 行動裝置、Galaxy Buds 或 Galaxy Watch 完全充電後，請從無線充電器取下行動裝置、Galaxy Buds 或 Galaxy Watch。



行動裝置、Galaxy Buds 或 Galaxy Watch 的充電注意事項

- 當行動裝置背面與行動裝置保護套之間放有信用卡或無線射頻識別系統 (RFID) 卡片 (例如交通卡或門禁卡) 時，請勿將行動裝置放於無線充電器上方。
- 請勿在金屬物件和磁鐵等導電材料位於行動裝置、Galaxy Buds 或 Galaxy Watch 和無線充電器之間時，將行動裝置、Galaxy Buds 或 Galaxy Watch 放在無線充電器上。

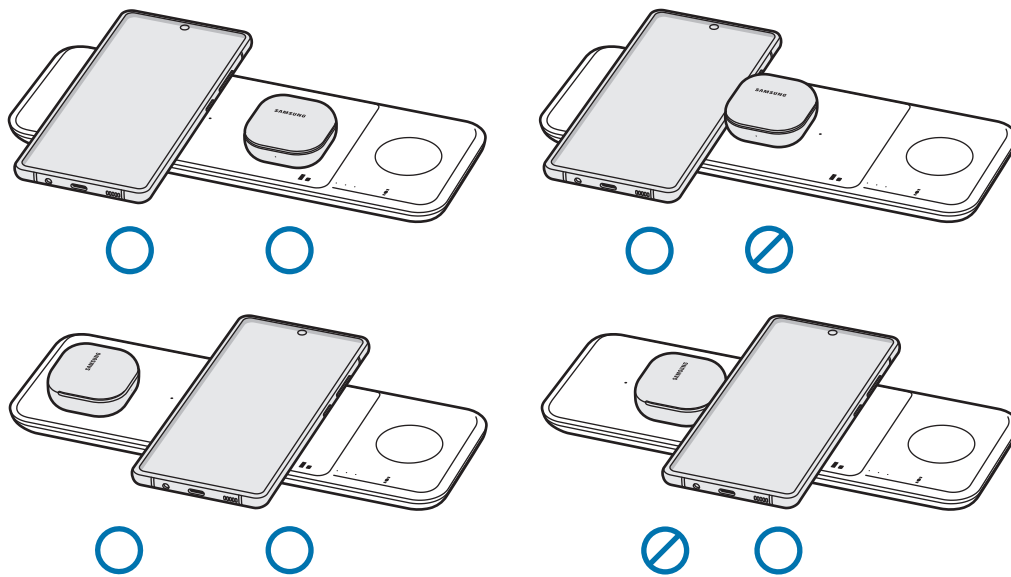
行動裝置、Galaxy Buds 或 Galaxy Watch 可能無法正常充電或可能會過熱，或者行動裝置、Galaxy Buds、Galaxy Watch 或卡片可能會損壞。



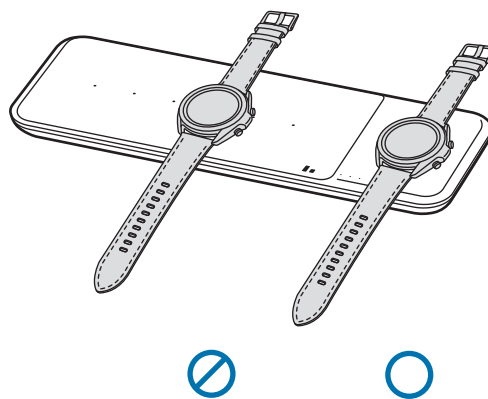
- 您可能需要根據您購買的無線充電器另外購買充電器。
- 將行動裝置和 Galaxy Buds 中心置於充電線圈中心，並將 Galaxy Watch 置於手錶充電線圈。若您沒有正確置放，充電速度可能會降低，或可能無法正確充電。
- 線圈之間不可能充電。將行動裝置和 Galaxy Buds 的位置調整到充電線圈中心以進行充電。
- 同時為行動裝置和 Galaxy Buds 充電或同時為兩個 Galaxy Buds 充電時，請盡量擴大裝置之間的距離。
- 若您已為行動裝置裝上厚殼，則無線充電無法正確運作。若保護殼很厚，請先拆下，再將行動裝置置於無線充電器上。
- 同時充電多個裝置可能會降低充電速度。
- 若您在無線充電期間將充電器連接至行動裝置，將無法使用無線充電功能。
- 充電 Galaxy Watch 時，請將 Galaxy Watch 更新為最新軟體。若未安裝最新軟體，充電速度可能會很慢。
- 若您將無線充電器使用於網路訊號不佳之場所，您可能會收不到網路訊號。
- 在無線充電期間，無線充電器可能會產生噪音。
- 為了節約能源，當不使用時請拔下充電器插頭。充電器本身沒有電源開關，所以在不用時必須從插座上拔下充電器的插頭以免浪費電。裝置在充電時插頭應緊密地保持在電源插座上。

同時充電多個裝置

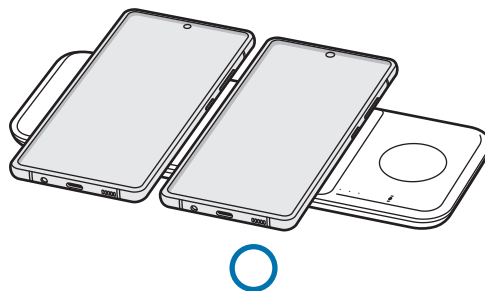
▶ 為行動裝置和 Galaxy Buds 充電



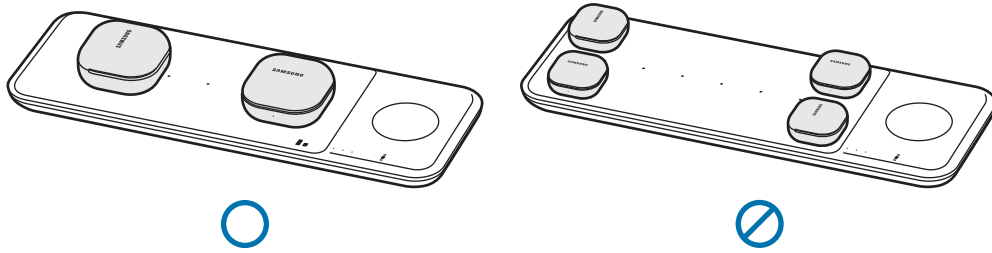
▶ 為 Galaxy Watch 充電



▶ 為行動裝置充電



► 為 Galaxy Buds 充電



指示燈識別

指示燈可警示無線充電器的狀態。

色彩	狀態
紅色 → 綠色 → 橙色	• 在連接至電源插座時
紅色	• 充電時
綠色	• 充飽電時
閃爍紅燈	• 因一般錯誤而沒有正確充電
閃爍橙色	• 因未核准的充電器而沒有正確充電
熄滅	• 從無線充電器取下行動裝置、Galaxy Buds 或 Galaxy Watch 時，或在無線充電器未連接至電源插座時



- 若指示燈沒有按描述運作，請從無線充電器斷開充電器，然後重新連接。
- 指示燈的運作方式可能會不同，這取決於行動裝置、無線充電器蓋、Galaxy Buds 或 Galaxy Watch。

注意事項

電磁波警語：

- 取得審驗證明之低功率射頻器材，非經核准，公司、商號或使用者均不得擅自變更頻率、加大功率或變更原設計之特性及功能。
- 低功率射頻器材之使用不得影響飛航安全及干擾合法通信；經發現有干擾現象時，應立即停用，即改善至無干擾時方得繼續使用。
- 前述合法通信，指依電信管理法規定作業之無線電通信。低功率射頻器材須忍受合法通信或工業、科學及醫療用電波輻射性電機設備之干擾。

版權

版權 © 2020 Samsung Electronics Co., Ltd.

本手冊受國際著作權法所保護。

不得以任何形式或透過任何方法重製、散佈、翻譯或傳送本手冊的任何部分 (包括以電子或機械的手段，在任何資訊儲存及擷取系統中進行複印、錄製或儲存)。

商標

- SAMSUNG 和 SAMSUNG 標誌是 Samsung Electronics Co., Ltd. 的註冊商標。
- 所有其他的商標及版權為各自所有人的財產。

À lire avant l'utilisation

Veillez lire le présent mode d'emploi avant d'utiliser l'appareil afin de vous assurer d'en faire une utilisation sécuritaire et adéquate.

- Il est possible que l'apparence du produit réel ne corresponde pas aux images présentées. Le contenu pourrait être modifié sans préavis.
- Avant d'utiliser le chargeur sans fil, assurez-vous qu'il est compatible avec votre appareil.

Icônes utilisées



Avertissement : situations où vous ou d'autres personnes pourriez subir des blessures



Mise en garde : situations où votre appareil ou tout autre équipement pourraient être endommagés



Avis : remarques, conseils d'utilisation ou renseignements supplémentaires

Pour commencer

Contenu de l'emballage

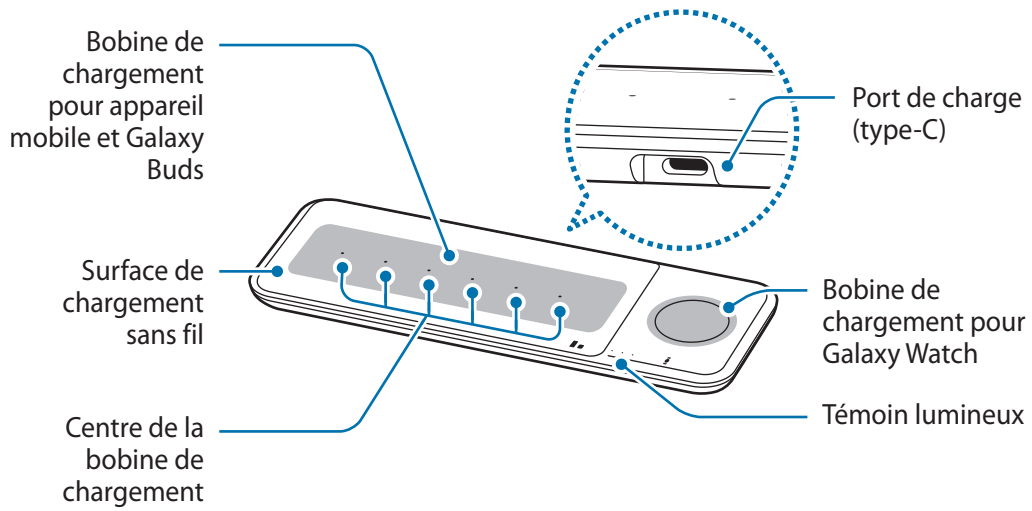
Vérifiez la présence des articles suivants dans la boîte du produit :

- Chargeur sans fil
- Adaptateur de charge USB
- Câble USB
- Guide de démarrage rapide



- Les coques de chargement sans fil sont vendues séparément.
- Les articles fournis avec l'appareil et tous les accessoires offerts peuvent varier selon la région ou le fournisseur de services.
- Les articles fournis sont conçus uniquement pour cet appareil et peuvent ne pas être compatibles avec d'autres appareils.
- L'apparence et les caractéristiques peuvent être modifiées sans préavis.
- Vous pouvez acheter d'autres accessoires auprès de votre détaillant Samsung. Assurez-vous qu'ils sont compatibles avec l'appareil avant de les acheter.
- Utilisez uniquement des accessoires approuvés par Samsung. L'utilisation d'accessoires non approuvés peut entraîner des problèmes de rendement et des dysfonctionnements non couverts par la garantie.
- La disponibilité de tous les accessoires peut changer selon les entreprises de fabrication. Pour de plus amples renseignements sur les accessoires offerts, visitez le site Web de Samsung.

Présentation de l'appareil



Le chargeur sans fil peut charger jusqu'à deux appareils sur la bobine de chargement pour appareil mobile et Galaxy Buds.

Utilisation du chargeur sans fil

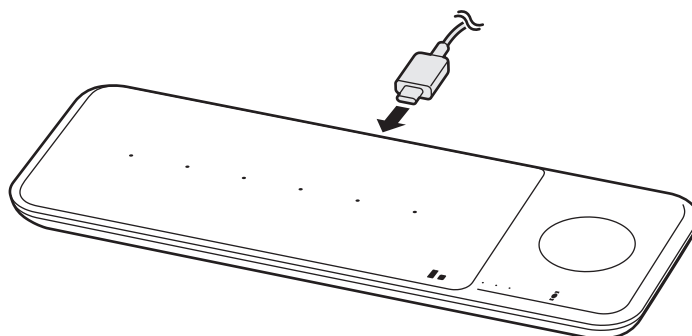
Chargement de l'appareil

1 Connectez le chargeur au chargeur sans fil.

Lorsque le chargeur est correctement connecté au chargeur sans fil, le témoin lumineux passe du rouge au vert, puis au orange, puis s'éteint.



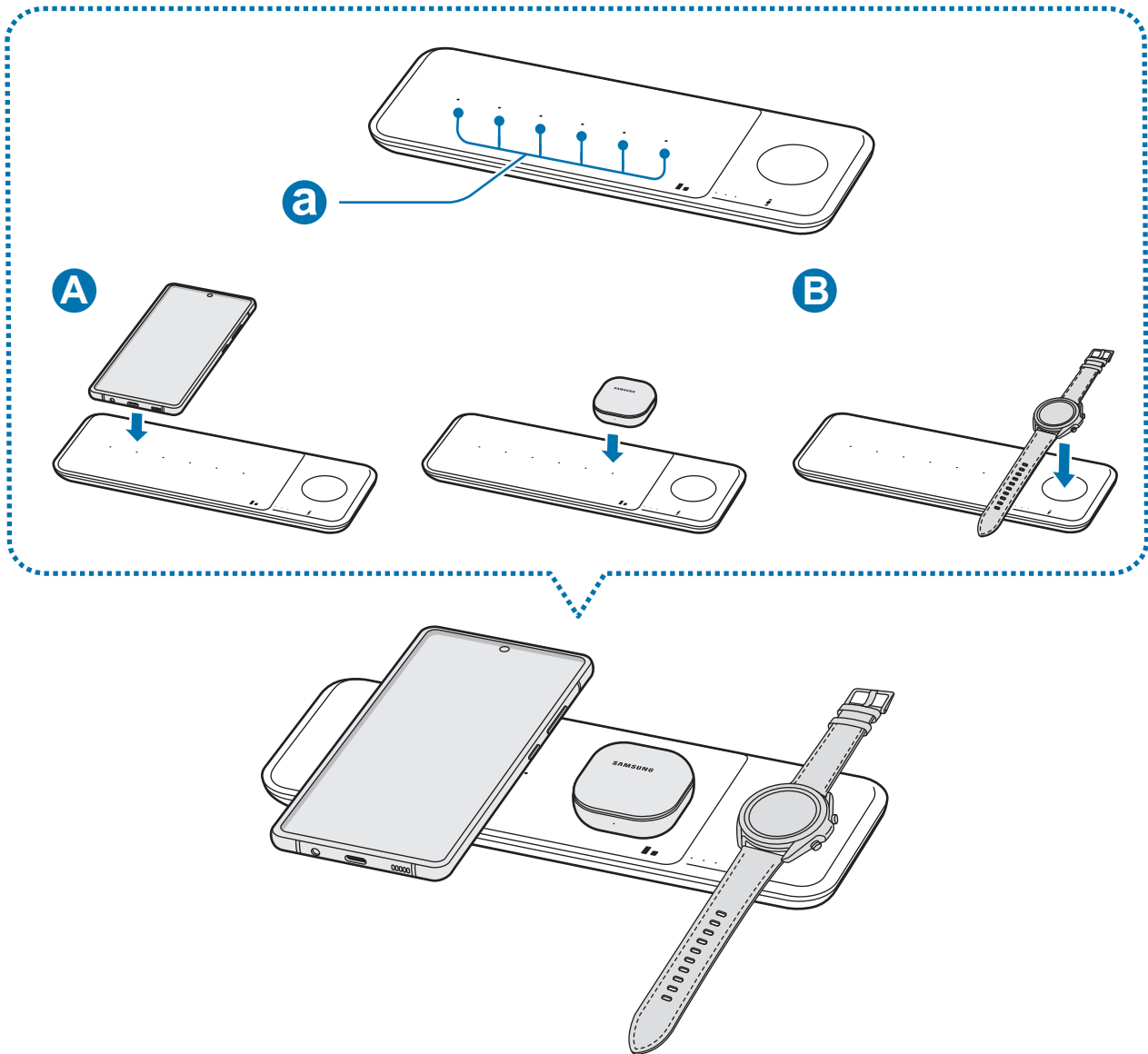
Utilisez uniquement le chargeur (9 V/2,77 A) et le câble fournis avec l'appareil.



2 Placez la partie centrale de l'appareil mobile pris en charge et les Galaxy Buds au centre de la bobine de chargement (a) pour procéder au chargement (A). Vous pouvez également charger la Galaxy Watch sur la bobine de chargement pour Galaxy Watch du chargeur sans fil (B).

- Le chargement commence lorsque la bobine de chargement entre en contact avec la bobine de chargement sans fil de l'appareil mobile, des Galaxy Buds ou de la Galaxy Watch.
- Vérifiez l'icône de chargement affichée sur l'écran de l'appareil mobile et de la Galaxy Watch pour connaître l'état de chargement. Vérifiez l'état de chargement des écouteurs et de l'étui de recharge grâce à la couleur du témoin indicateur de l'état de la pile sur les Galaxy Buds.
- Si vous placez une Galaxy Watch avec son bracelet refermé sur la surface de chargement sans fil, la Galaxy Watch peut ne pas se charger, car la bobine de chargement n'entre pas en contact avec la bobine de chargement sans fil de la Galaxy Watch.

- Lorsque des matériaux conducteurs sont placés sur le chargeur sans fil, ce dernier peut émettre du bruit.
- Pour lancer le chargement rapide sans fil, placez un appareil mobile qui le prend en charge sur le chargeur sans fil. Consultez le mode d'emploi de l'appareil mobile pour obtenir de plus amples renseignements.



- 3 Lorsque l'appareil mobile, les Galaxy Buds ou la Galaxy Watch sont complètement chargés, retirez l'appareil mobile, les Galaxy Buds ou la Galaxy Watch du chargeur sans fil.



Précautions pour le chargement de l'appareil mobile, des Galaxy Buds ou de la Galaxy Watch

- Ne posez pas l'appareil mobile sur le chargeur sans fil si une carte de crédit ou une carte utilisant la radio-identification (RFID), comme une carte de transport ou une carte magnétique, se trouvent entre l'appareil mobile et sa coque.
- Ne posez pas l'appareil mobile, les Galaxy Buds ou la Galaxy Watch sur le chargeur sans fil si des matériaux conducteurs, comme des objets métalliques ou des aimants, se trouvent entre le chargeur sans fil et l'appareil mobile, les Galaxy Buds ou la Galaxy Watch.

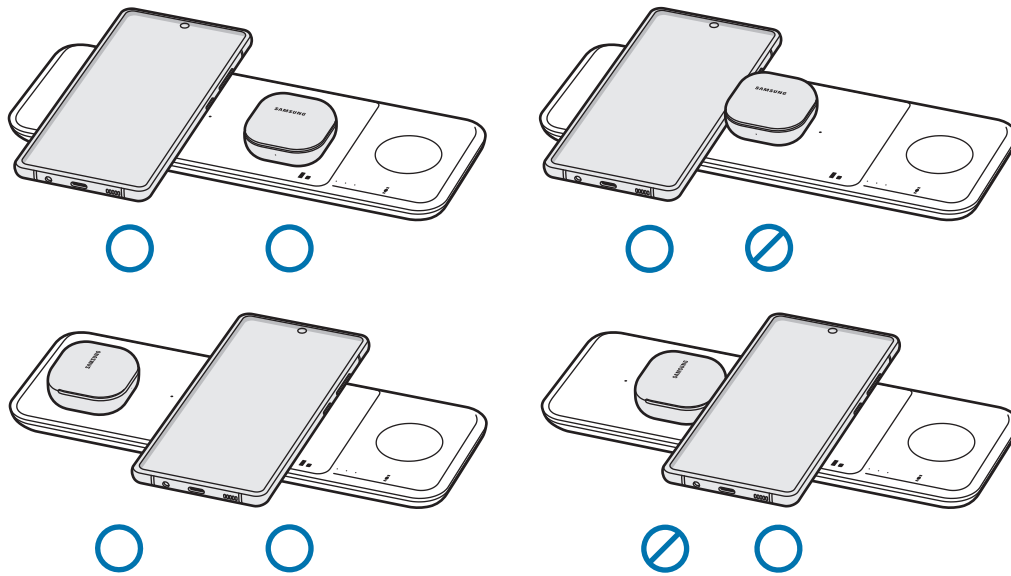
L'appareil mobile, les Galaxy Buds ou la Galaxy Watch peuvent ne pas se charger correctement ou surchauffer. L'appareil mobile, les Galaxy Buds, la Galaxy Watch ou les cartes peuvent également être endommagés.



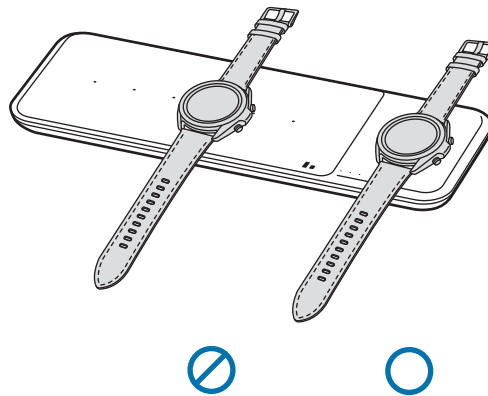
- Selon le modèle de votre chargeur sans fil, vous devrez peut-être acheter un chargeur vendu séparément.
- Placez la partie centrale de l'appareil mobile et les Galaxy Buds au centre de la bobine de chargement, et la Galaxy Watch sur la bobine de chargement pour Galaxy Watch. Si vous ne les positionnez pas correctement, la vitesse de chargement peut être réduite ou les appareils peuvent ne pas se charger correctement.
- Il n'est pas possible de charger un appareil entre les bobines. Pour les charger, ajustez la position de votre appareil mobile et des Galaxy Buds au centre de la bobine de chargement.
- Si vous chargez l'appareil mobile et les Galaxy Buds ou deux Galaxy Buds en même temps, espacez autant que possible les appareils.
- Le chargement sans fil peut ne pas fonctionner correctement si votre appareil mobile se trouve dans un étui épais. Si votre étui est épais, retirez-le avant de placer votre appareil mobile sur le chargeur sans fil.
- La vitesse de chargement peut être réduite en cas de chargement simultané de plusieurs appareils.
- Si vous connectez un chargeur à l'appareil mobile pendant le chargement sans fil, la fonctionnalité de chargement sans fil sera indisponible.
- Lors du chargement d'une Galaxy Watch, mettez à jour le logiciel de la Galaxy Watch vers la version la plus récente. Si la dernière version du logiciel n'est pas installée, la vitesse de chargement peut être réduite.
- Si vous utilisez le chargeur sans fil dans des zones où le signal est faible, il se peut que la réception soit interrompue.
- Le chargeur sans fil peut émettre du bruit au cours du chargement sans fil.
- Pour économiser l'énergie, débranchez le chargeur lorsque vous ne l'utilisez pas. Le chargeur n'étant pas muni d'une touche Marche/Arrêt, vous devez le débrancher de la prise de courant pour couper l'alimentation. L'appareil doit rester à proximité de la prise en cours de chargement.

Chargement simultané de plusieurs appareils

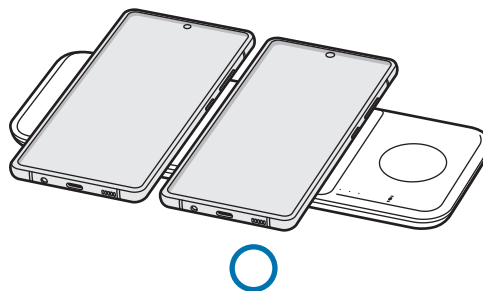
► Chargement de l'appareil mobile et des Galaxy Buds



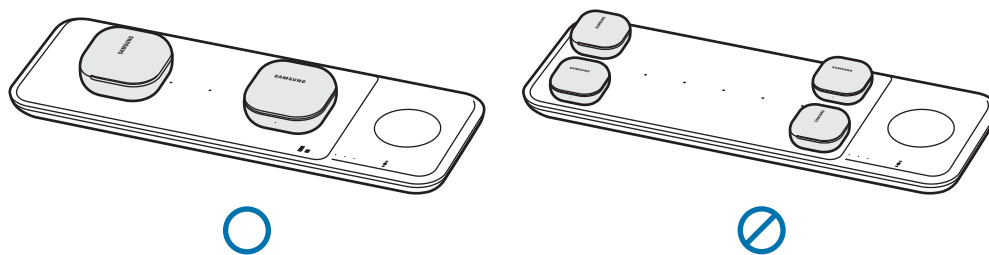
► Chargement de plusieurs Galaxy Watch



► Chargement de plusieurs appareils mobiles



► Chargement de plusieurs Galaxy Buds



Signification du témoin lumineux

Le témoin lumineux indique l'état du chargeur sans fil.

Couleur	État
Rouge → Vert → Orange	• Connecté à la prise d'alimentation
Rouge	• Recharge en cours
Vert	• Recharge terminée
Rouge clignotant	• Problèmes de chargement en raison d'une erreur générale
Orange clignotant	• Problèmes de chargement en raison d'un chargeur non approuvé
Éteint	• Appareil mobile, Galaxy Buds ou Galaxy Watch retirés du chargeur sans fil ou chargeur sans fil non branché sur une prise de courant



- Si le témoin lumineux ne fonctionne pas tel que décrit, déconnectez le chargeur du chargeur sans fil et reconnectez-le.
- Le témoin lumineux peut fonctionner différemment selon l'appareil mobile, la coque de chargement sans fil, les Galaxy Buds ou la Galaxy Watch.

Droits d'auteur

© Samsung Electronics Co., Ltd. 2020

Le présent mode d'emploi est protégé par des lois internationales sur le droit d'auteur.

Aucune partie du présent mode d'emploi ne peut être reproduite, distribuée, traduite ou transmise sous toute forme ou par tout moyen, électronique ou mécanique, notamment par photocopie, enregistrement ou stockage dans tout système de stockage et de récupération d'information.

Marques de commerce

- SAMSUNG et le logo SAMSUNG sont des marques déposées de Samsung Electronics Co., Ltd.
- Toutes les autres marques de commerce et tous les autres droits d'auteur sont la propriété de leurs titulaires respectifs.

Leia-me primeiro

Leia este manual antes de usar o acessório para garantir o uso adequado e seguro.

- As imagens podem ser diferentes da aparência real do produto. O conteúdo está sujeito a alterações sem qualquer aviso prévio.
- Antes de usar o carregador sem fio, verifique se ele é compatível com seu smartphone.

Ícones de instrução



Aviso: situações que podem causar ferimentos a você ou terceiros



Cuidado: situações que podem causar danos ao seu acessório ou a outros equipamentos



Aviso: notas, dicas de uso ou informações adicionais

Informações básicas

Conteúdo da embalagem

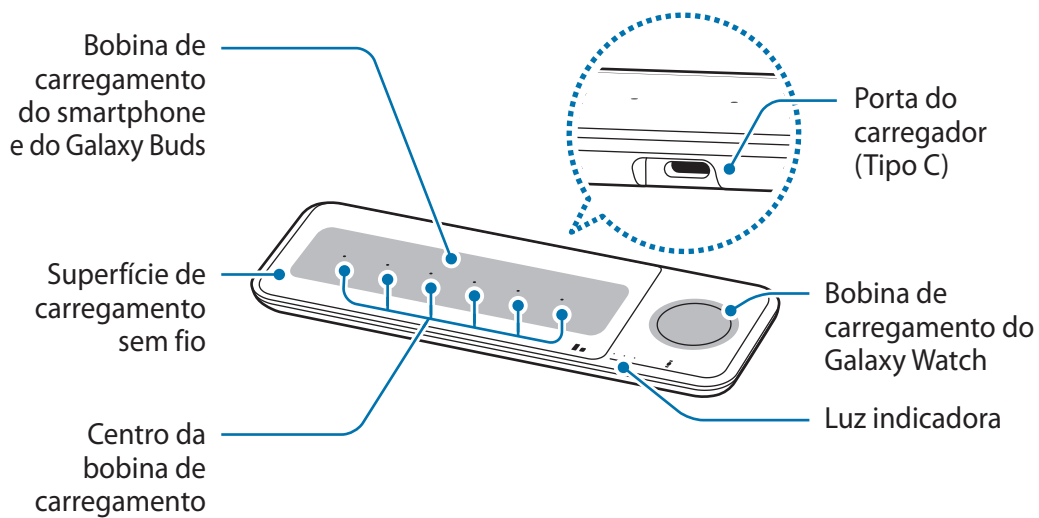
Verifique na caixa do produto os seguintes itens:

- Carregador sem fio
- Adaptador USB
- Cabo USB
- Guia rápido



- Capas carregadoras sem fio são vendidas separadamente.
- Os itens fornecidos com o acessório e todos os acessórios disponíveis podem variar de acordo com o país ou provedor de serviço.
- Os itens fornecidos foram projetados apenas para este acessório e podem não ser compatíveis com outros dispositivos.
- As aparências e especificações estão sujeitas a alteração sem aviso prévio.
- Você pode comprar mais acessórios no seu revendedor Samsung local. Verifique se eles são compatíveis com o dispositivo antes de comprar.
- Use apenas acessórios aprovados pela Samsung. Usar acessórios não aprovados pode provocar problemas de desempenho e defeitos não cobertos pela garantia.
- A disponibilidade de todos os acessórios está sujeita a alteração, dependendo inteiramente das empresas fabricantes. Para obter mais informações sobre acessórios disponíveis, consulte o site da Samsung.

Visão geral do acessório



O carregador sem fio pode carregar até dois dispositivos na bobina de carregamento do smartphone e do Galaxy Buds.

Usar o carregador sem fio

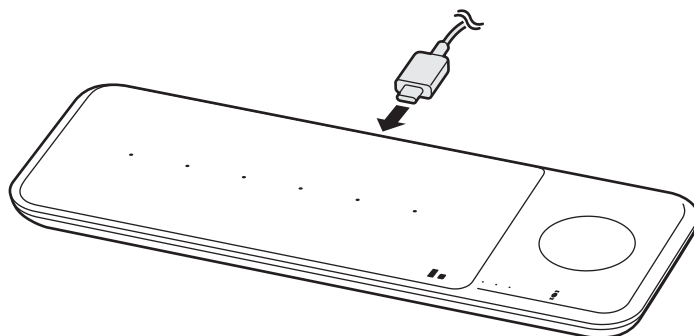
Carregar o acessório

1 Conecte o carregador ao carregador sem fio.

Ao conectar o carregador corretamente ao carregador sem fio, a luz indicadora pisca em vermelho, verde e laranja, e depois se apaga.



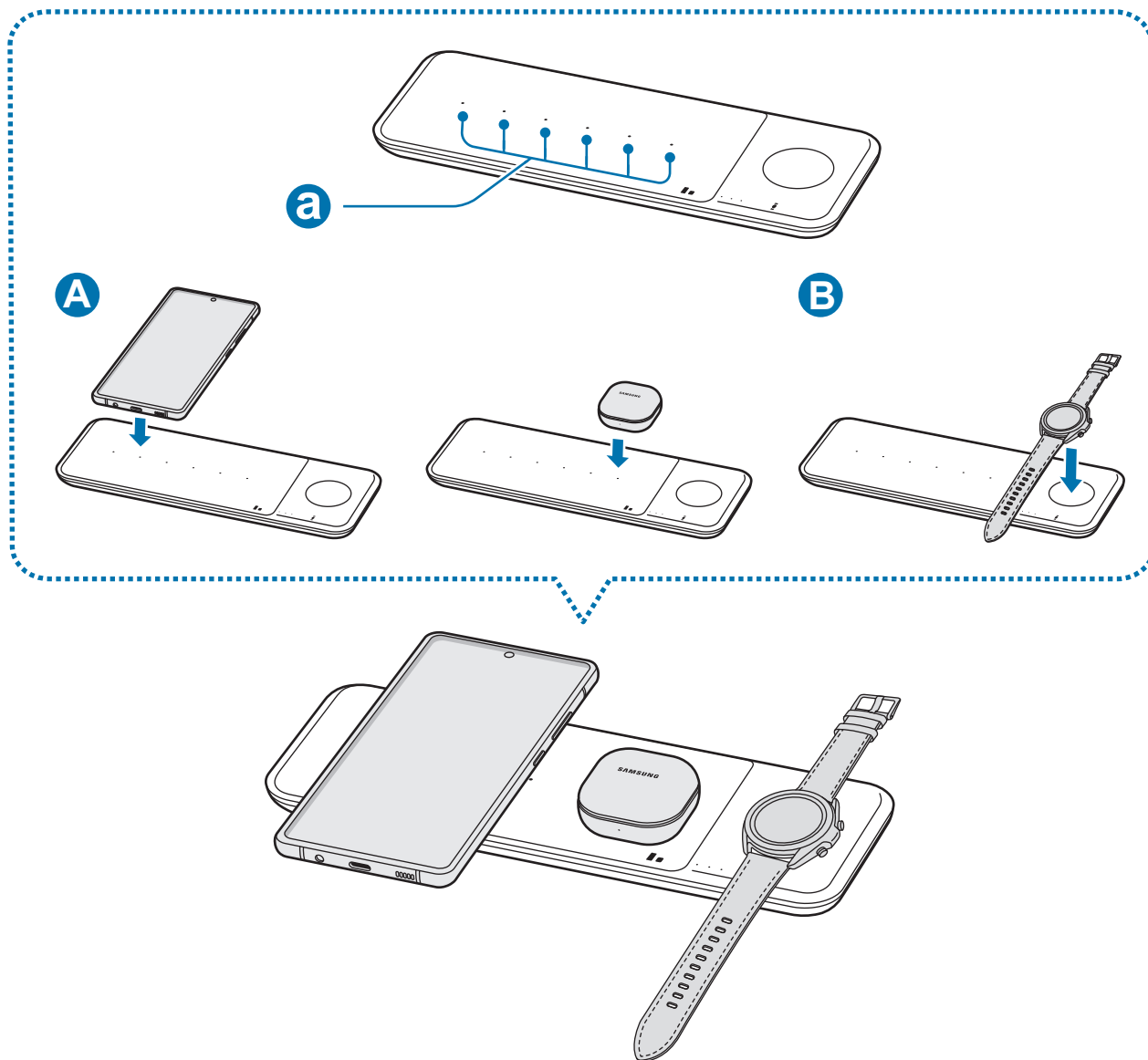
Use apenas carregadores aprovados pela Samsung (9 V/2,77 A) e o cabo fornecido com o carregador sem fio.



2 Posicione o centro do smartphone e do Galaxy Buds no centro da bobina de carregamento (a) para carregá-los (A). Você também pode carregar o Galaxy Watch no dispositivo (B).

- O carregamento começará quando a bobina de carregamento entrar em contato com a bobina de carregamento sem fio do smartphone, do Galaxy Buds ou do Galaxy Watch.
- Verifique o ícone de carregamento exibido na tela do smartphone e do Galaxy Watch para ver o status de carregamento. Verifique o status de carregamento dos fones de ouvido e da base carregadora através da cor do indicador de status da bateria no Galaxy Buds.
- Se você posicionar um Galaxy Watch com as pulseiras juntas na superfície de carregamento sem fio, o Galaxy Watch pode não carregar pois a bobina de carregamento não estará em contato com a bobina de carregamento sem fio do Galaxy Watch.

- Quando materiais condutores são colocados no carregador sem fio, ele pode emitir alguns ruídos.
- Para iniciar o carregamento rápido sem fio, coloque um smartphone compatível com o carregamento rápido sem fio no carregador sem fio. Para obter mais informações, consulte o manual do usuário do smartphone.



- 3 Quando o smartphone, o Galaxy Buds ou o Galaxy Watch estiverem totalmente carregados, remova-os do carregador sem fio.



Precauções para o carregamento do smartphone, do Galaxy Buds ou do Galaxy Watch

- Não coloque o smartphone no carregador sem fio com um cartão de crédito ou cartão de identificação por radiofrequência (RFID) (como um cartão de transporte ou crachá) localizado entre a parte de trás do smartphone e a capa.
- Não coloque o smartphone, o Galaxy Buds ou o Galaxy Watch no carregador sem fio quando houver materiais condutores, como objetos de metal e ímãs, posicionados entre o smartphone, o Galaxy Buds ou o Galaxy Watch e o carregador sem fio.

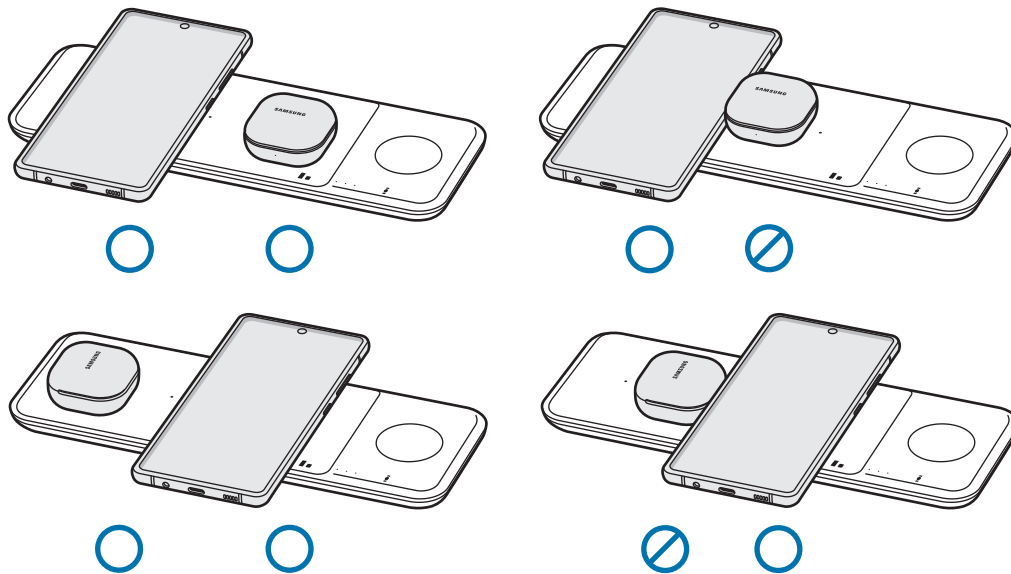
O smartphone, o Galaxy Buds ou o Galaxy Watch podem não carregar corretamente, ou podem superaquecer ou ser danificados, juntamente com os cartões.



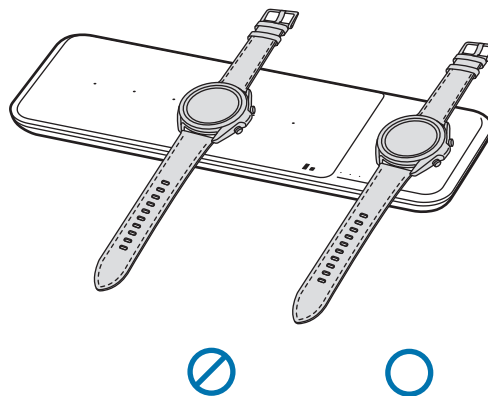
- Pode ser necessário comprar um carregador separadamente, dependendo do carregador sem fio que foi adquirido.
- Posicione o centro do smartphone e do Galaxy Buds no centro da bobina de carregamento e o Galaxy Watch na bobina de carregamento do relógio. Se eles não forem posicionados corretamente, a velocidade de carregamento pode diminuir ou podem não ser carregados corretamente.
- Não é possível carregar entre as bobinas. Ajuste a posição do seu smartphone e do Galaxy Buds ao centro da bobina de carregamento para carregá-los.
- Ao carregar o smartphone e o Galaxy Buds ou dois Galaxy Buds ao mesmo tempo, mantenha o máximo de espaço possível entre os dispositivos.
- O carregamento sem fio pode não funcionar corretamente se uma capa grossa estiver no smartphone. Se a sua capa for grossa, remova-a antes de colocar o seu smartphone no carregador sem fio.
- Carregar mais de um dispositivo ao mesmo tempo pode diminuir a velocidade de carregamento.
- Se conectar um carregador ao smartphone durante o carregamento sem fio, a função de carregamento sem fio ficará indisponível.
- Ao carregar o Galaxy Watch, atualize-o para o software mais recente. Se a versão mais recente do software não estiver instalada, a velocidade de carregamento pode ser lenta.
- Se usar um carregador sem fio em áreas com sinal de rede fraco, poderá perder a recepção da rede.
- Durante o carregamento sem fio, pode ocorrer ruído proveniente do carregador sem fio.
- Para economizar energia, retire o carregador da tomada quando não estiver em uso. O carregador não possui um botão de liga e desliga, então você deve desconectar o carregador da tomada quando não estiver em uso para economizar energia. Durante o carregamento, o carregador deve permanecer próximo a tomada e facilmente acessível.

Carregar vários dispositivos ao mesmo tempo

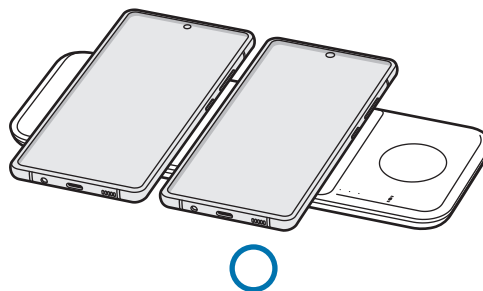
► Carregamento do smartphone e Galaxy Buds



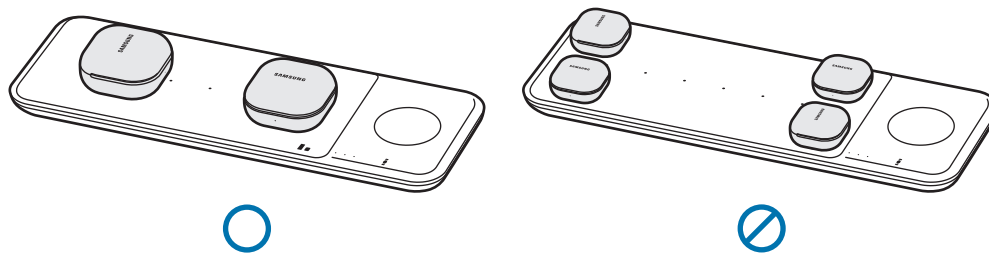
► Carregamento de vários Galaxy Watch



► Carregamento de smartphones



► Carregamento de Galaxy Buds



Identificação da luz indicadora

A luz indicadora o alertará sobre o status do carregador sem fio.

Cor	Status
Vermelho → Verde → Laranja	<ul style="list-style-type: none">• Quando conectado à uma tomada
Vermelha	<ul style="list-style-type: none">• Carregando
Verde	<ul style="list-style-type: none">• Totalmente carregado
Piscando em vermelho	<ul style="list-style-type: none">• Quando não estiver carregando corretamente devido a um erro geral
Piscando em laranja	<ul style="list-style-type: none">• Quando não carrega de forma adequada devido a um carregador não aprovado
Desligado	<ul style="list-style-type: none">• Quando o smartphone, o Galaxy Buds ou o Galaxy Watch for removido do carregador sem fio ou quando o carregador sem fio não estiver ligado a uma tomada



- Se a luz indicadora não funcionar conforme descrito, desconecte o carregador do carregador sem fio e volte a conectá-lo.
- A luz indicadora pode funcionar de maneira diferente dependendo do smartphone, da capa de carregamento sem fio, do Galaxy Buds ou do Galaxy Watch.

Direitos autorais

Direitos autorais © 2020 Samsung Electronics Co., Ltd.

Este manual está protegido por leis internacionais de direitos autorais.

Nenhuma parte deste manual pode ser reproduzida, distribuída, traduzida ou transmitida sob qualquer forma ou por qualquer meio, eletrônico ou mecânico, incluindo fotocópia, gravação ou armazenamento em qualquer sistema de armazenamento e recuperação.

Marcas comerciais

- SAMSUNG e o logotipo da SAMSUNG são marcas registradas da Samsung Electronics Co., Ltd.
- Todas as marcas registradas restantes são propriedade dos respectivos proprietários.

사용하기 전에

사용 전 반드시 이 사용 설명서를 읽고 제품을 안전하고 올바르게 사용하세요.

- 사용 설명서의 그림은 실물과 다를 수 있으며, 내용은 성능 개선을 위해 사용자에게 통보 없이 일부 변경될 수 있습니다.
- 제품을 다른 기기와 연결하여 사용하려면 먼저 해당 기기가 제품과 호환되는지 확인하세요.

표기된 기호 설명



경고: 제품을 사용할 때 주의하지 않으면 심각한 피해를 입을 수 있는 경고 사항을 표기할 때 사용합니다.



주의: 제품을 안전하고 올바르게 사용하기 위해 주의해야 할 사항을 표기할 때 사용합니다.



알림: 제품을 사용할 때 알아 두면 좋을 참고 사항이나 추가적인 정보를 제공할 때 사용합니다.

시작하기

구성품 확인

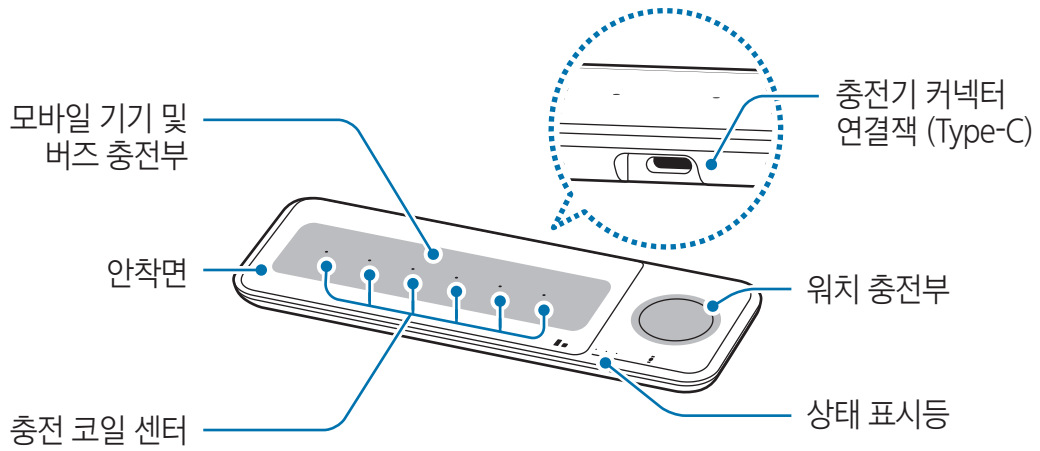
제품 구입 시 제공되는 구성품을 확인하세요.

- 제품
- USB 충전 어댑터
- USB 케이블
- 간단 사용 설명서



- 무선 충전 커버는 별매품입니다.
- 제공된 구성품 및 사용 가능한 별매품은 삼성전자의 사정에 따라 변경될 수 있습니다.
- 구성품은 이 제품 전용으로 다른 기기와는 호환되지 않을 수 있습니다.
- 제품의 외관, 규격 등은 성능 개선을 위해 예고 없이 변경될 수 있습니다.
- 삼성전자 대표 사이트에 접속해 별매품을 구입할 수 있습니다. 별매품 구입 시 사용 중인 모델과 호환되는지 먼저 확인하세요.
- 별매품은 반드시 삼성전자에서 제공하는 정품을 구입하세요. 정품이 아닌 별매품을 사용하면 제품의 성능 저하나 고장을 유발할 수 있으며 이러한 경우 보증 서비스가 적용되지 않습니다.
- 삼성전자의 사정에 따라 별매품의 사용 가능 여부가 변경될 수 있습니다. 사용 가능한 별매품에 대한 자세한 내용은 삼성전자 대표 사이트에서 확인하세요.

각 부분의 이름



- 모바일 기기 및 버즈 충전부에서는 최대 두 대의 디바이스를 충전할 수 있습니다.
- 제품의 규격에 대한 내용은 삼성전자 대표 사이트에 접속하여 관련 페이지를 참조하세요.

제품 사용하기

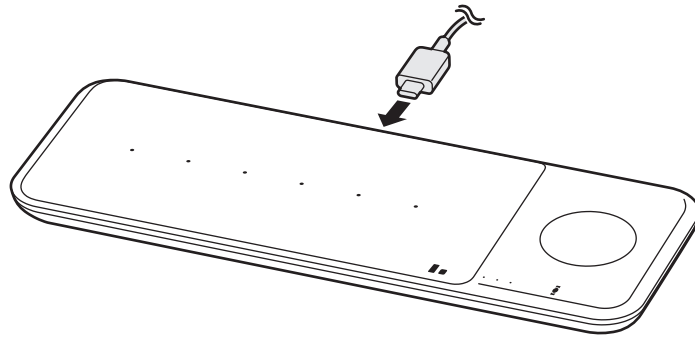
기기 충전하기

1 제품에 충전기를 꽂아 연결하세요.

올바르게 연결되면 제품의 상태 표시등이 빨간색 → 녹색 → 주황색으로 깜박인 후 꺼집니다.

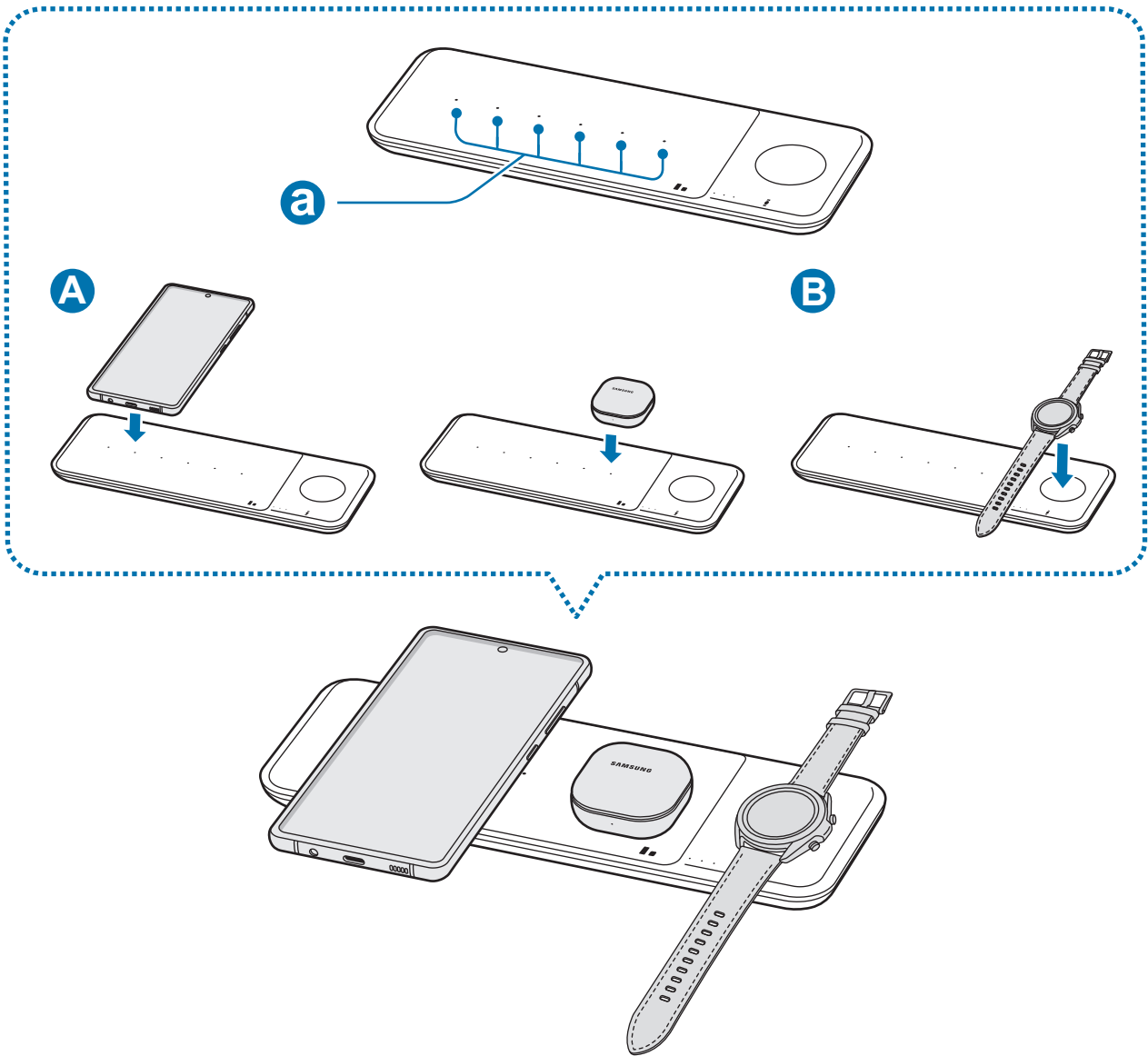


반드시 제품 구입 시 제공되는 삼성 정품 충전기(9V/2.77A) 및 케이블을 사용하세요.



2 무선 충전 기능을 지원하는 모바일 기기 및 갤럭시 버즈 중앙부를 충전 코일 센터 (a) 에 맞춰 올리고 (A), 갤럭시 워치를 워치 충전부에 올리세요 (B).

- 제품의 충전부와 모바일 기기, 갤럭시 버즈 또는 워치의 충전부가 닿으면 충전이 시작됩니다.
- 모바일 기기 또는 갤럭시 워치 화면에 표시되는 충전 아이콘을 통해 충전 상태를 확인하세요. 갤럭시 버즈는 배터리 상태 표시등의 색상을 통해 이어버드 및 충전 케이스의 충전 상태를 확인하세요.
- 갤럭시 워치를 양쪽 스트랩이 서로 연결된 상태로 안착면에 올리면 제품의 충전부와 갤럭시 워치의 충전부가 제대로 닿지 않아 갤럭시 워치가 충전되지 않을 수 있습니다.
- 제품 위에 전도성 물질을 올릴 경우 노이즈가 발생할 수 있습니다.
- 제품에 고속 무선 충전 기능을 지원하는 모바일 기기를 올려 놓으면 더 빠르게 충전할 수 있습니다. 자세한 내용은 모바일 기기의 사용 설명서를 참고하세요.



3 충전이 끝나면 제품에서 모바일 기기, 갤럭시 버즈 또는 위치를 분리하세요.



모바일 기기, 갤럭시 버즈 또는 위치 충전 시 주의 사항

- 모바일 기기 뒷면과 커버 사이에 신용카드, 교통카드, 도어록 카드, 음식물 쓰레기 종량제 카드 등을 넣은 상태로 제품에 올리지 마세요.
- 모바일 기기, 갤럭시 버즈 또는 위치 뒷면에 전도성 이물질(금속류, 자석 등)이 부착된 상태로 제품에 올리지 마세요.

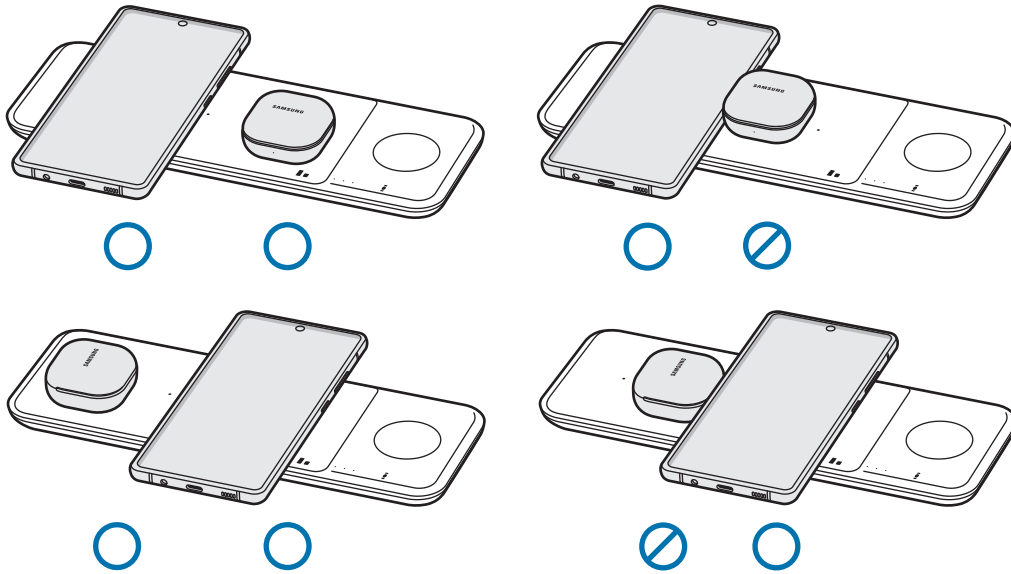
충전이 되지 않거나 과열되는 등 모바일 기기, 갤럭시 버즈 또는 위치 및 카드가 손상될 수 있습니다.



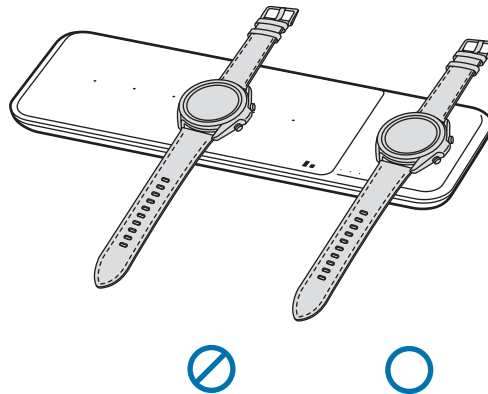
- 구입 제품에 따라 충전기가 별매품인 경우가 있습니다.
- 모바일 기기 및 갤럭시 버즈 중앙부를 충전 코일 센터에, 갤럭시 위치는 위치 충전부에 제대로 맞추지 않을 경우 충전 속도가 느려지거나 충전이 잘 되지 않을 수 있습니다.
- 코일과 코일 사이는 충전 영역이 아닙니다. 모바일 기기 및 갤럭시 버즈가 충전 코일 센터에서 벗어나지 않도록 위치를 조정하여 사용하세요.
- 모바일 기기와 갤럭시 버즈 또는 두 대의 갤럭시 버즈를 동시 충전 시, 기기 간 거리가 가까울수록 제대로 충전되지 않을 수 있습니다.
- 모바일 기기에 두꺼운 재질의 커버를 장착하고 사용할 경우 제대로 충전되지 않을 수 있습니다. 커버를 분리한 후 사용하세요.
- 두 대 이상의 디바이스를 동시에 충전할 경우 충전 속도가 느릴 수 있습니다.
- 무선 충전 중에 모바일 기기에 충전기를 연결할 경우 무선 충전 기능이 지원되지 않습니다.
- 갤럭시 위치 충전 시 갤럭시 위치의 소프트웨어를 최신으로 업데이트하세요. 갤럭시 위치의 소프트웨어가 최신 버전이 아닌 경우 충전 속도가 느릴 수 있습니다.
- 제품을 네트워크 신호 세기가 약한 지역에서 사용할 경우 모바일 기기의 네트워크 수신율이 더 떨어질 수 있습니다.
- 무선 충전중 무선 충전 통신음이 발생할 수 있습니다.
- 에너지를 절약하기 위하여 사용하지 않을 때는 충전기를 빼 두세요. 충전기에는 전원 스위치가 없기 때문에, 전력 소모를 방지하기 위해서는 콘센트와 충전기를 분리해 두어야 합니다. 충전 중에는 충전기가 콘센트 가까이에 있어야 하며, 손이 쉽게 닿는 곳에 두어야 합니다.

여러 기기를 동시에 충전하는 경우

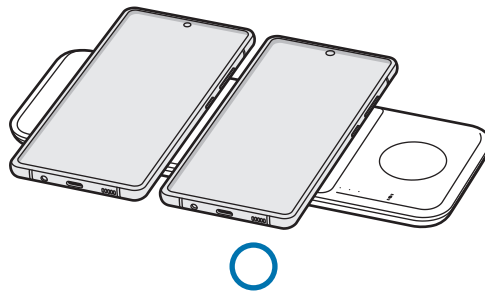
▶ 모바일 기기 및 갤럭시 버즈 충전 시



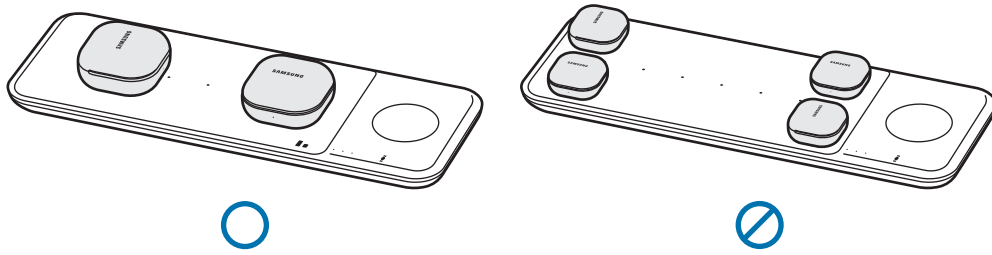
▶ 갤럭시 워치만 충전 시



▶ 모바일 기기만 충전 시



▶ 갤럭시 버즈만 충전 시



상태 표시등 확인하기

상태 표시등의 색상을 통해 제품의 상태를 알 수 있습니다.

상태 표시등 색상	상태
빨간색, 녹색, 주황색 순으로 깜박임	전원 연결
빨간색	충전 중
녹색	충전 완료
빨간색 깜박임	충전 오류
주황색 깜박임	정품이 아닌 충전기 사용으로 인한 충전 오류
꺼짐	모바일 기기, 갤럭시 버즈 또는 위치 분리/전원 꺼짐



- 상태 표시등이 정상적으로 동작하지 않거나 잘못 인식된 경우 충전기를 분리한 후 다시 연결하세요.
- 모바일 기기(또는 무선 충전 커버), 갤럭시 버즈 또는 위치에 따라 상태 표시등이 상이하게 나타날 수 있습니다.

제품 A/S 관련 문의

A/S 문의 시에는 제품 모델명, 고장 상태, 연락처를 알려 주세요.

- 삼성전자 서비스 센터: 1588-3366
- 고객 불편 상담: 02-541-3000 / 080-022-3000

저작권

Copyright © 2020 삼성전자주식회사

이 사용 설명서는 저작권법에 의해 보호 받는 저작물입니다. 사용 설명서의 일부 또는 전체를 복제, 공중 송신, 배포, 번역하거나 전자 매체 또는 기계가 읽을 수 있는 형태로 바꿀 수 없습니다.

등록상표권

- 삼성, SAMSUNG, SAMSUNG 로고는 삼성전자주식회사의 등록상표입니다.
- 기타 모든 상표 및 저작권은 해당 업체의 자산입니다.