

# Additional Guide for 15.5" Pedestal Installation assistance

## Pedestal Installation:

Follow instructions below to assist in attaching all four (4) fasteners to install 15.5" Pedestal to Washer or Dryer.

### **⚠ WARNING**

#### **Excessive Weight Hazard**

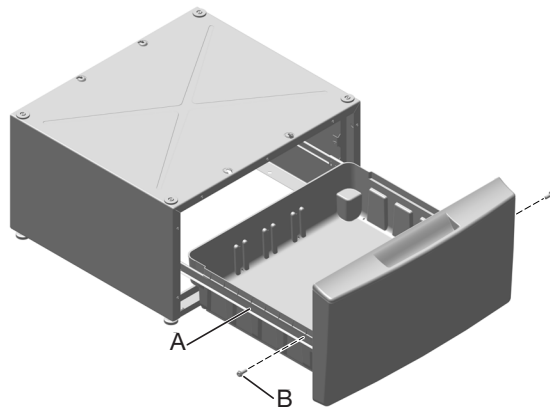
**Use two or more people to move and install washer.  
Failure to do so can result in back or other injury.**

#### Tools needed:

- Drill Machine with 3/16" drill bit.
- 1/4" hex-head ratchet or 5/16" open ended wrench.

#### Rework Procedure:

1. Empty the Pedestal Drawer.
2. Remove the Pedestal Drawer as per Installation Instruction document (Refer Below Image).

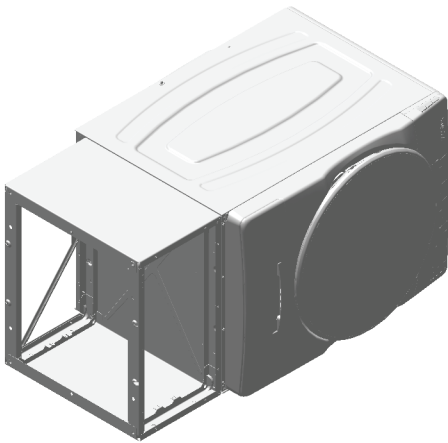


*Remove pedestal drawer*

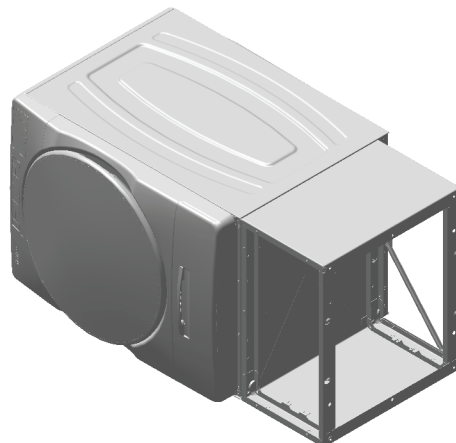
*A. Drawer slide*

*B. Hex-head screw*

3. Remove any dispenser or bulk dispenser before laying the unit down to help prevent/minimize spillage.
4. Tilt the Wash Unit with Pedestal assembly gently on one side and lay it down as shown in the below images.

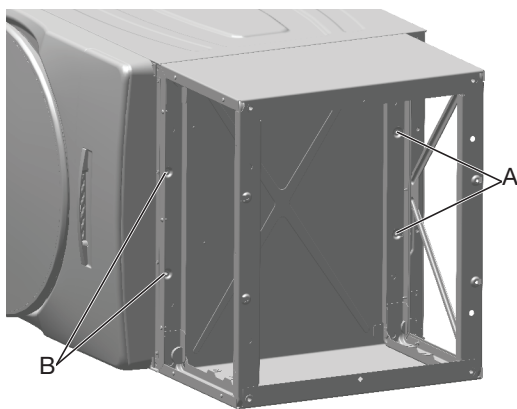


**DO NOT LAY DOWN WASHER AS SHOWN IN THE ABOVE IMAGE**



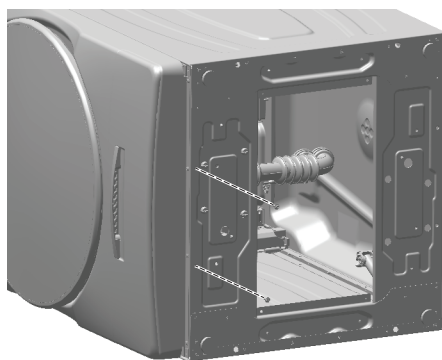
**LAY DOWN WASHER AS SHOWN IN THE ABOVE IMAGE**

- 
5. Check if the Front or Rear Screw used to mount the Pedestal to Wash Unit Model Base are missing.

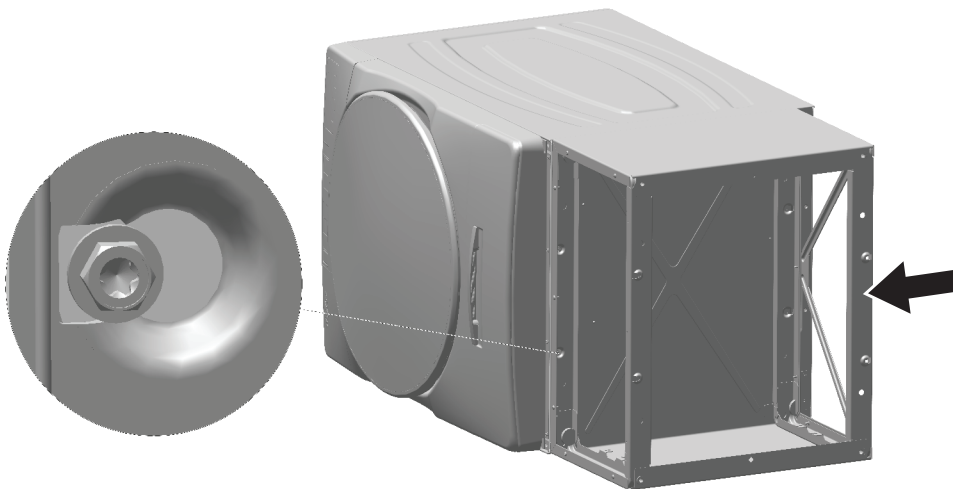


A. Screw on Rear side  
B. Screw on Front side

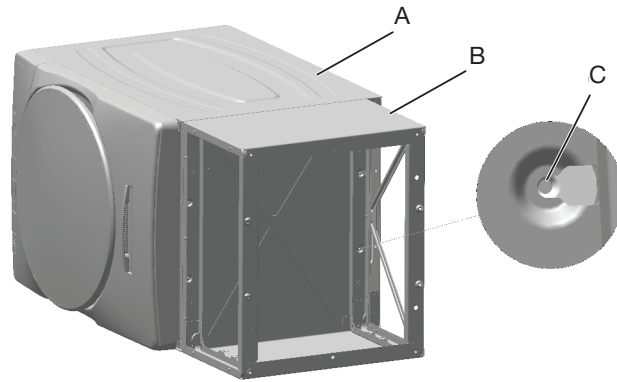
6. Check if Pedestal is fixed to Wash Unit Model Base with 2 screw #12-3/4 as instructed in the Installation Instruction.



7. Make sure the Pedestal is moved towards the front of the Washer and aligned to Washer Front.

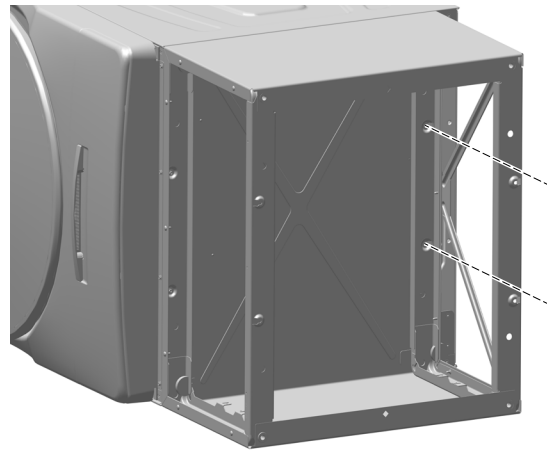


- 
8. Make sure a small portion of other 2 base holes (Pilot Hole) are seen through the slot of Pedestal.



A. Washer  
B. Pedestal  
C. Base Hole (Pilot Hole)

9. Use 3/16" drill bit to drill a hole into Pedestal only considering the pilot hole as guide hole for drill.  
10. Fix 2 screw #12-3/4 into the drilled hole to fix Pedestal to Wash Unit Model Base completely with all 4 screws.



11. Make the Washer Unit with Pedestal assembly in an upright position.  
12. Ensure all 4 screws are tight after keeping the Washer-Pedestal assembly in an upright/standing position.  
13. Install the Pedestal Drawer.

# Directives supplémentaires pour l'Installation du Piédestal de 15,5 po

## Installation du Piédestal :

Suivre les instructions suivantes pour fixer les quatre (4) attaches afin d'installer le Piédestal de 15,5 po (39,37 cm) sur la Machine à Laver ou la Sécheuse.

### **⚠ AVERTISSEMENT**

**Risque du poids excessif**

**Utiliser deux ou plus de personnes pour déplacer et installer la laveuse.**

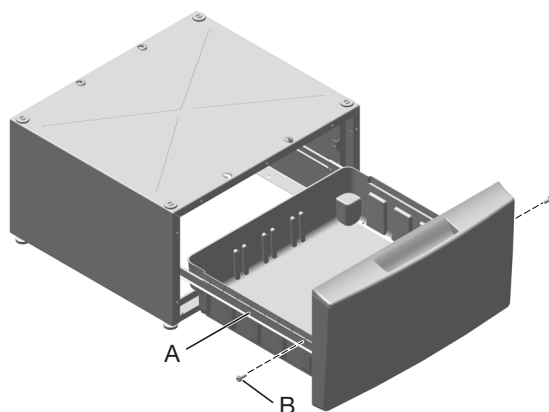
**Le non-respect de cette instruction peut causer une blessure au dos ou d'autre blessure.**

## Outils requis :

- Perceuse Électrique avec foret de 3/16 po (0,47 cm).
- Clé à cliquet à tête hexagonale de 1/4 po (0,63 cm) ou clé plate de 5/16 po (0,79 cm).

## Procédure de Modification :

1. Vider le Tiroir du Piédestal.
2. Retirer le Tiroir du Piédestal conformément aux Instructions d'Installation (voir l'Image ci-dessous).

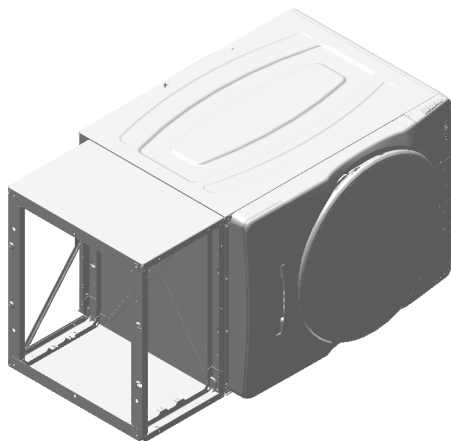


*Retirer le tiroir du piédestal*

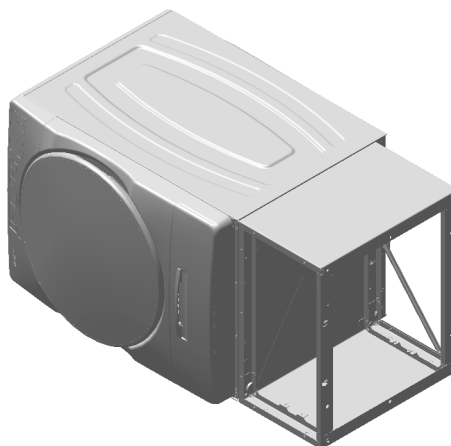
*A. Glissière du tiroir*

*B. Vis à tête hexagonale*

3. Retirer tout distributeur ou distributeur de vrac avant de coucher l'appareil afin d'éviter ou de réduire les déversements. Incliner légèrement la Laveuse avec le Piédestal d'un côté et la coucher comme indiqué sur les images ci-dessous.

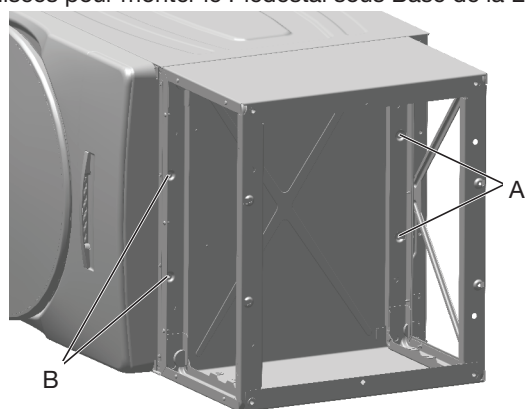


**NE PAS COUCHER LA LAVEUSE  
COMME INDIQUÉ SUR L'IMAGE  
CI-DESSUS**



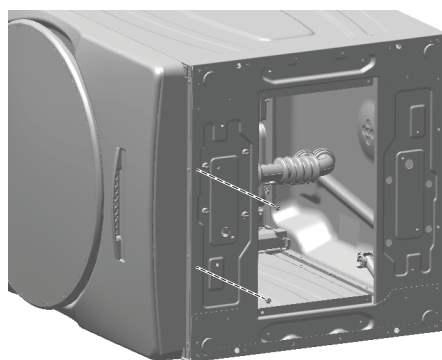
**COUCHER LA LAVEUSE COMME  
INDIQUÉ SUR L'IMAGE CI-DESSUS**

- 
5. Vérifier si les Vis Avant ou Arrière utilisées pour monter le Piédestal sous Base de la Laveuse sont manquantes.

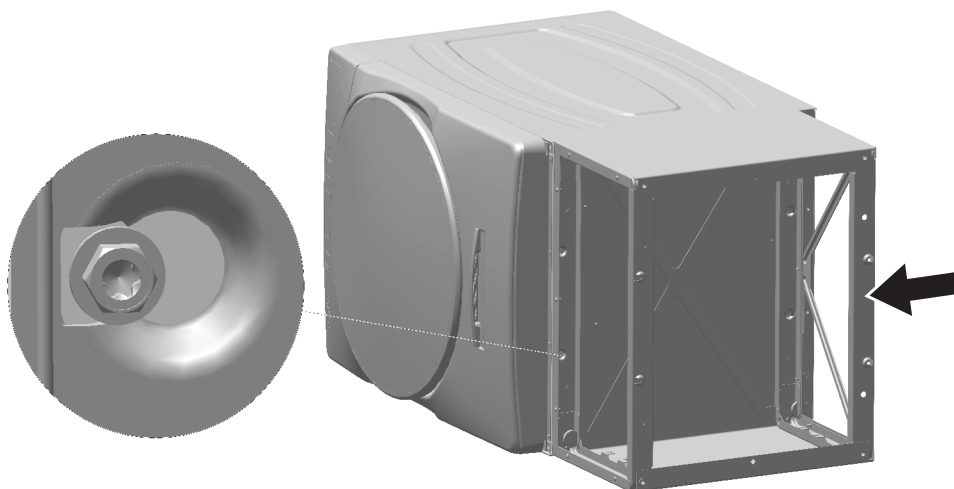


A. Vis à l'Arrière  
B. Vis à l'Avant

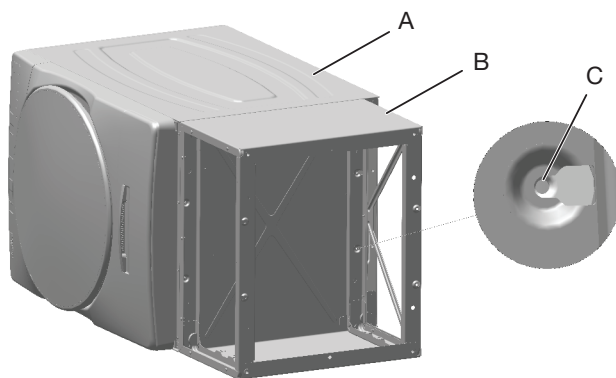
6. Vérifier si le Piédestal est fixé à la Base de la Laveuse à l'aide de deux vis no 12-3/4, comme indiqué dans les Instructions d'Installation.



7. S'assurer que le Piédestal est déplacé vers l'avant de la Laveuse et aligné sur l'avant de la Laveuse.

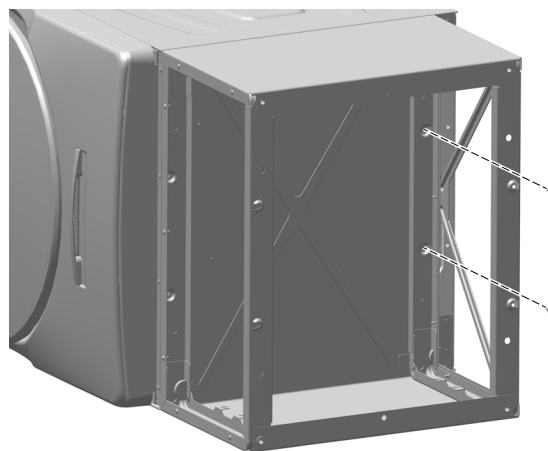


- 
8. S'assurer qu'une petite partie des deux autres trous de la base (Trou Pilote) soit visible à travers la fente du Piédestal.



A. Laveuse  
B. Piédestal  
C. Trou de la Base (Trou Pilote)

9. Utiliser un foret de 3/16 po (0,47 cm) pour percer un trou dans le Piédestal en considérant uniquement le trou pilote comme guide de perçage.
10. Ajouter 2 vis no 12-3/4 dans le trou percé pour fixer complètement le Piédestal à la Base de la Laveuse avec les 4 vis.



11. Placer la Laveuse avec le Piédestal en position verticale.
12. S'assurer que les 4 vis sont bien serrées après avoir maintenu l'ensemble Laveuse-Piédestal en position verticale/debout.
13. Installer le Tiroir du Piédestal.

# Guía adicional de ayuda a la Instalación del Pedestal de 15,5 pulgadas

## Instalación del Pedestal:

Siga las instrucciones que aparecen a continuación para ayudarle a colocar los cuatro (4) elementos de fijación para instalar el Pedestal de 15,5" (39,37 cm) en la Lavadora o Secadora.

### **⚠ ADVERTENCIA**

#### **Peligro de Peso Excesivo**

**Use dos o más personas para mover e instalar la lavadora.**

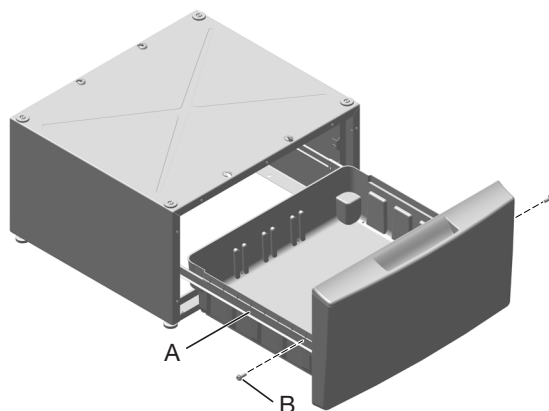
**No seguir esta instrucción puede ocasionar una lesión en la espalda u otro tipo de lesiones.**

#### Herramientas necesarias:

- Taladro con Broca de 3/16" (0,47 cm).
- Carraca hexagonal de 1/4" (0,63 cm) o llave de boca de 5/16" (0,79 cm).

#### Procedimiento de Retrabajo:

1. Vacíe el Cajón del Pedestal.
2. Retire el Cajón del Pedestal según el documento de Instrucciones de Instalación (consulte la Imagen inferior).

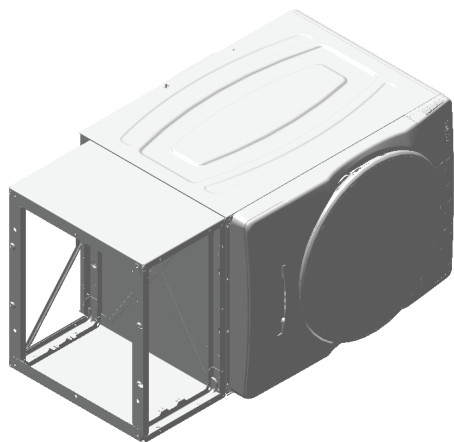


*Retire el cajón del pedestal*

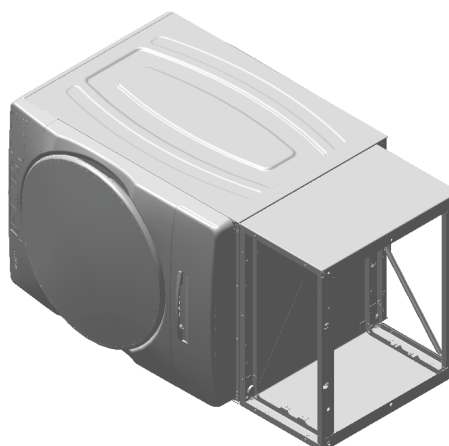
*A. Guía del cajón*

*B. Tornillo de cabeza hexagonal*

3. Retire cualquier dispensador o despachador a granel antes de colocar la unidad en el suelo para ayudar a prevenir/minimizar los derrames.
4. Incline suavemente el conjunto de Unidad de Lavado con Pedestal sobre un lado y colóquelo como se muestra en las siguientes imágenes.

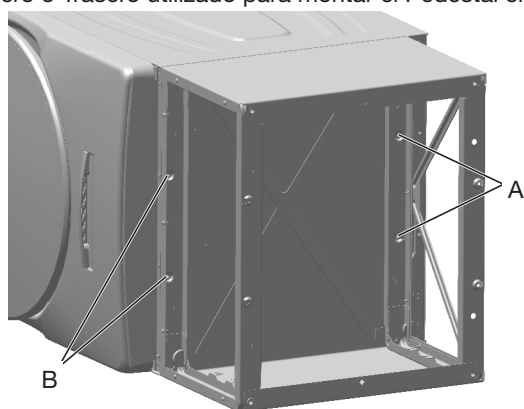


**NO COLOQUE LA LAVADORA COMO SE MUESTRA EN LA IMAGEN SUPERIOR**



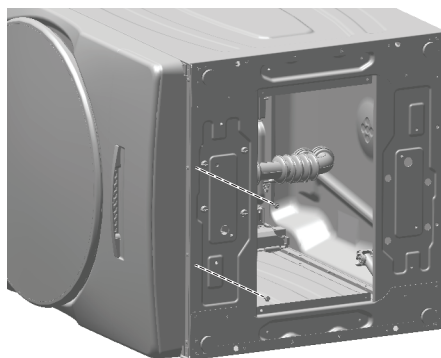
**COLOQUE LA LAVADORA COMO SE MUESTRA EN LA IMAGEN SUPERIOR**

- 
5. Compruebe si falta el Tornillo Delantero o Trasero utilizado para montar el Pedestal en la Base del Modelo de Unidad de Lavado.

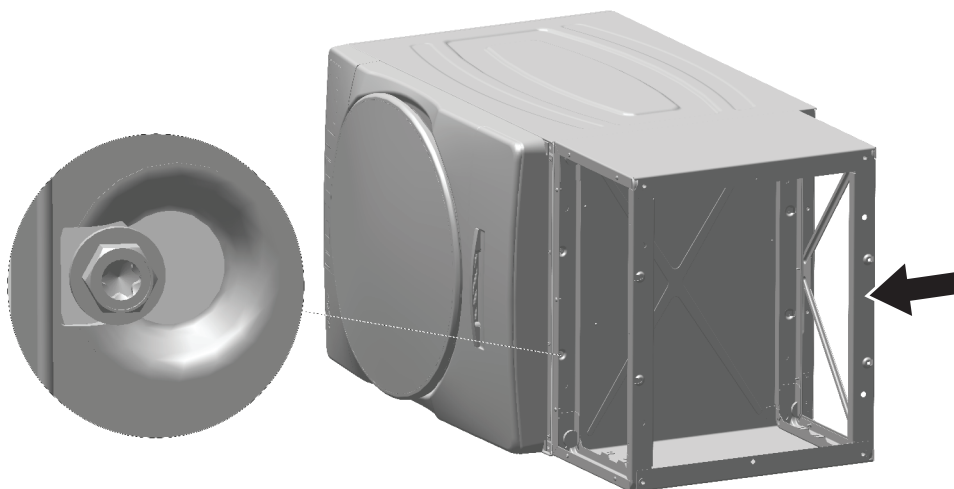


A. Tornillo en la parte Trasera  
B. Tornillo en la parte Delantera

6. Compruebe si el Pedestal está fijado a la Base del Modelo de Unidad de Lavado con 2 tornillos n.º 12-3/4 como se indica en las Instrucciones de Instalación.

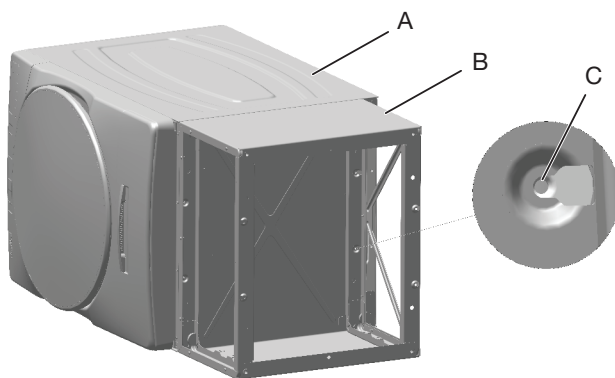


7. Asegúrese de que el Pedestal se desplaza hacia la parte delantera de la Lavadora y se alinea con la parte delantera de la Lavadora.



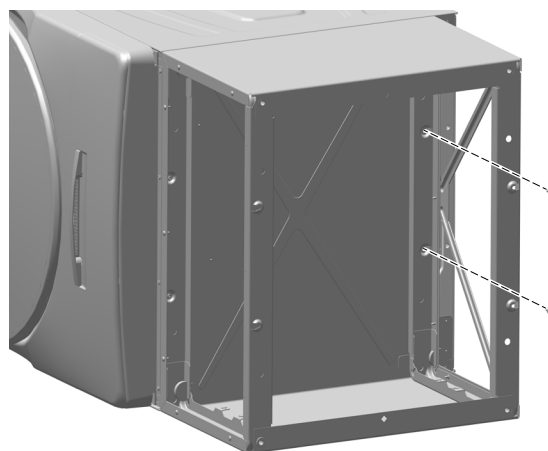


8. Asegúrese de que una pequeña parte de los otros 2 orificios de la base (Orificio Piloto) se ven a través de la ranura del Pedestal.



A. Arandela  
B. Pedestal  
C. Orificio de la Base (Orificio Piloto)

9. Utilice una broca de 3/16" (0,47 cm) para taladrar un orificio en el Pedestal teniendo en cuenta únicamente el orificio piloto como orificio guía para el taladro.
10. Fije 2 tornillos n.º 12-3/4 en el orificio taladrado para fijar el Pedestal a la Base del Modelo de Unidad de Lavado completamente con los 4 tornillos.



11. Coloque el Conjunto de Lavadora con Pedestal en posición vertical.
12. Asegúrese de que los 4 tornillos están apretados después de mantener el conjunto Lavadora-Pedestal en posición vertical/de pie.
13. Instale el Cajón del Pedestal.

# 15.5" 底座安裝協助的更多指南

## 底座安裝：

按下方指示說明，協助您連接所有四 (4) 個緊固件，以便安裝洗衣機或乾衣機的 15.5" (39.37 公分) 底座。

**警告**

**過重危險**

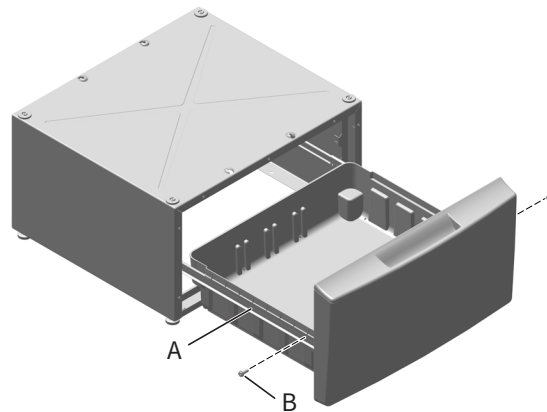
請動用兩名或多名人員搬運與安裝洗衣機。  
否則可能導致人員後背或其他部位受傷。

### 需要的工具：

- 帶 3/16" (0.47 公分) 鑽頭的鑽孔機。
- 1/4" (0.63 公分) 六角棘齒或 5/16" (0.79 公分) 開口扳手。

### 重新安裝程序：

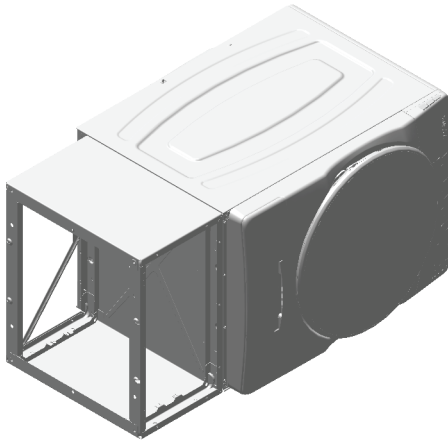
1. 清空底座抽屜。
2. 按「安裝說明」文件，取下底座抽屜 (參考下圖)。



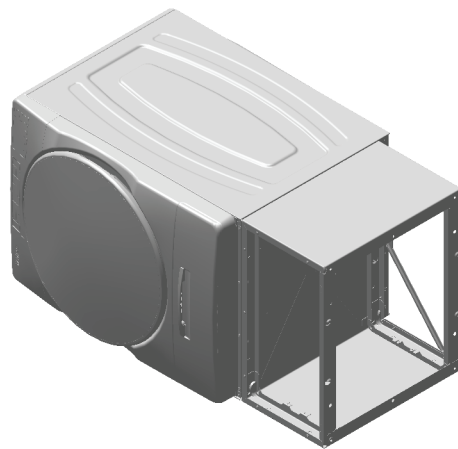
取下底座抽屜

- A. 抽屜滑軌
- B. 六角螺絲

3. 平放機體前取下任何衣物洗劑盒或洗劑智慧投放盒，避免液體溢出，或將溢出狀況減至最輕。
4. 輕輕傾斜帶底座組件的機體至一側，然後如下圖所示，把它放下。

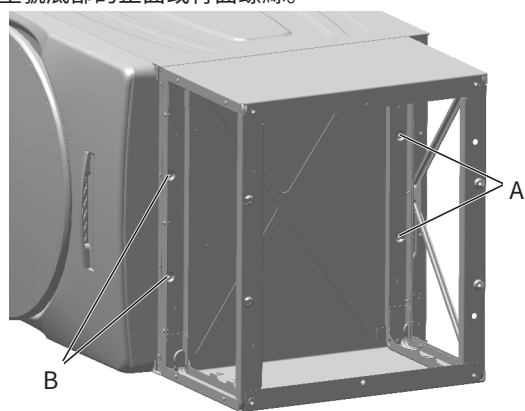


不得如上圖所示平放洗衣機



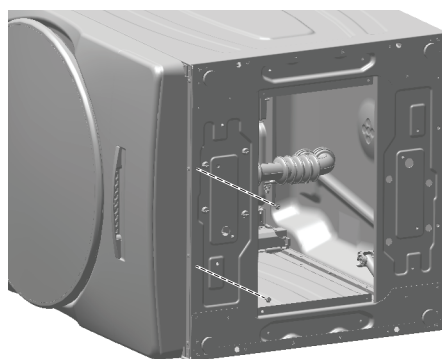
如上圖所示平放洗衣機

5. 檢查是否有遺漏用以安裝底座至機體型號底部的正面或背面螺絲。

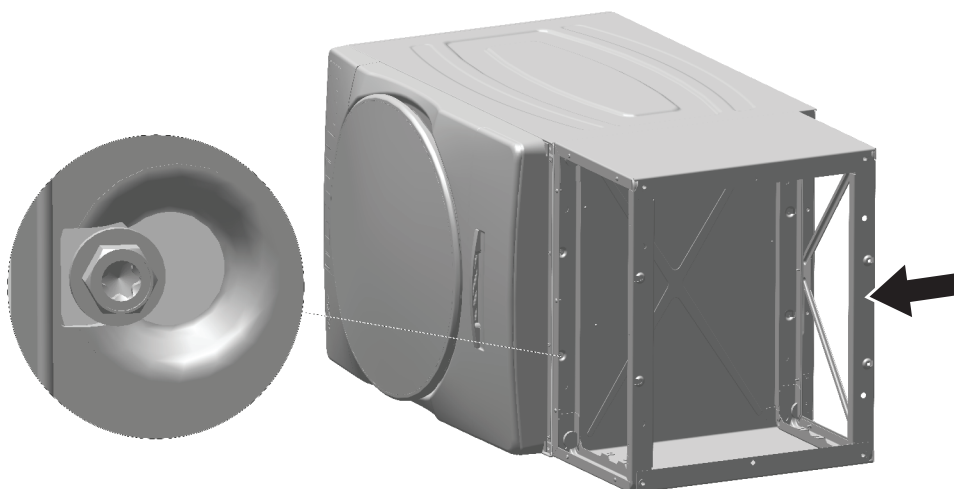


A. 背面螺絲  
B. 正面螺絲

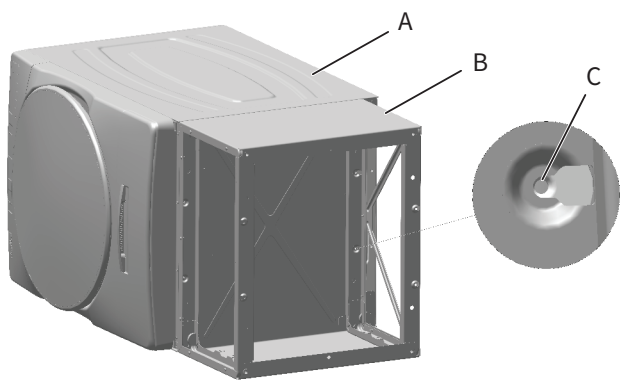
6. 檢查是否已按「安裝說明」所示，將底座用兩個 #12-3/4 螺絲固定至機體型號底部。



7. 確定底座已朝洗衣機正面移動，並對齊洗衣機的正面。

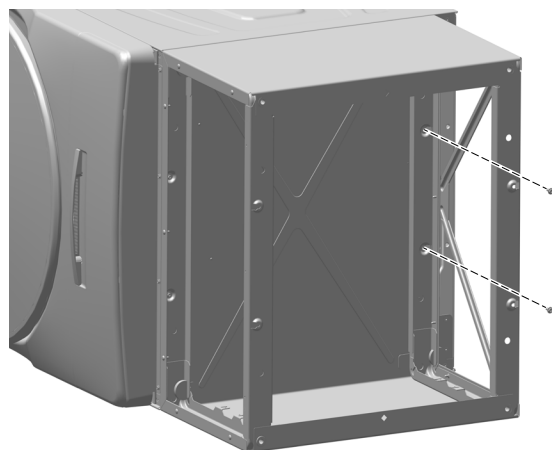


8. 確定可透過底座插槽看得到一小部份的其他 2 個底部孔 (導孔)。



- A. 洗衣機  
B. 底座  
C. 底部孔 (導孔)

9. 使用 3/16" (0.47 公分) 鑽頭, 在底座上鑽一個孔, 只需考量導孔為鑽頭的導向孔。  
10. 將兩個 #12-3/4 螺絲固定至已鑽好的孔內, 用所有 4 個螺絲, 將底座妥善固定於機體型號底部。



11. 將帶底座組件的機體放在直立位置。  
12. 直立/放直帶底座組件的洗衣機後, 確保拴緊所有 4 個螺絲。  
13. 安裝底座抽屜。

# Guia adicional para Assistência na Instalação do Pedestal de 15,5 pol.

## Instalação do Pedestal:

Siga as instruções abaixo para auxiliar na fixação de todos os quatro (4) prendedores para instalar o Pedestal de 15,5 pol. (39,37 cm) na Lavadora ou Secadora.

### **⚠ ADVERTÊNCIA**

**Perigo por excesso de peso**

**Pelo menos duas pessoas devem mover e instalar a lavadora.**

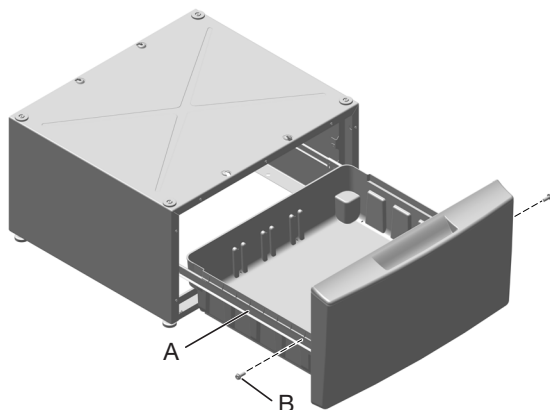
**O não cumprimento dessas instruções pode resultar em ferimentos nas costas ou de outro tipo.**

#### Ferramentas necessárias:

- Furadeira com broca de 3/16 pol. (0,47 cm).
- Catraca sextavada de 1/4 pol. (0,63 cm) ou chave de boca de 5/16 pol. (0,79 cm).

#### Procedimento de Conserto:

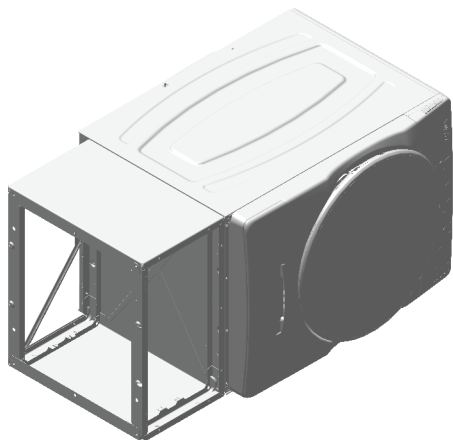
1. Esvazie a Gaveta do Pedestal.
2. Remova a Gaveta do Pedestal de acordo com o documento de Instruções de Instalação (consulte a Imagem abaixo).



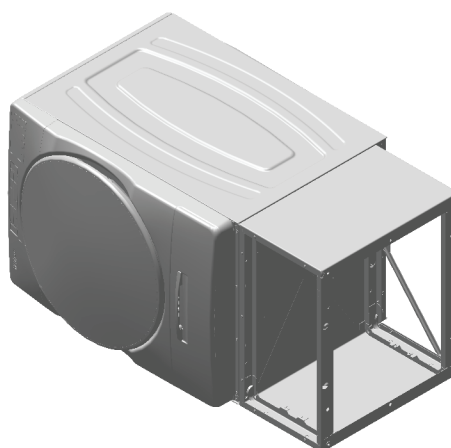
*Remova a gaveta do pedestal*

- A. Correção da gaveta*
- B. Parafuso sextavado*

3. Remova qualquer dispensador ou dispensador a granel antes de deitar a unidade para ajudar a prevenir/minimizar o derramamento.
4. Incline a Unidade de Lavagem com Pedestal com cuidado de um lado e coloque-a conforme mostrado nas imagens abaixo.

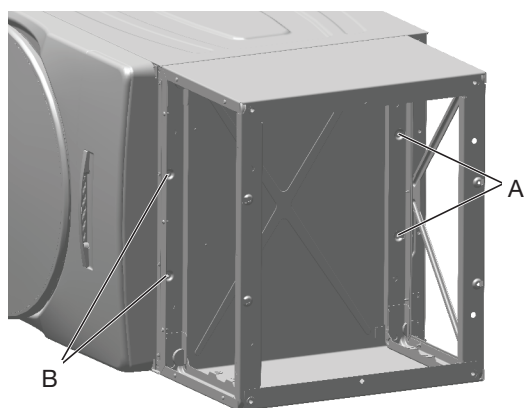


**NÃO DEITE A LAVADORA COMO MOSTRADO NA IMAGEM ACIMA**



**DEITE A LAVADORA COMO MOSTRADO NA IMAGEM ACIMA**

5. Verifique se está faltando o Parafuso Frontal ou Traseiro usado para montar o Pedestal na Base do Modelo da Unidade de Lavagem.

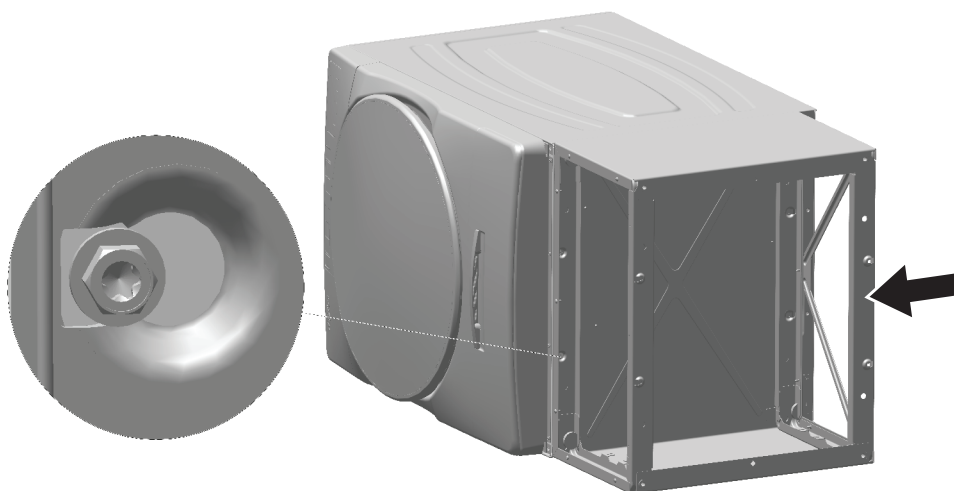


A. Parafuso na parte Traseira  
B. Parafuso na parte Frontal

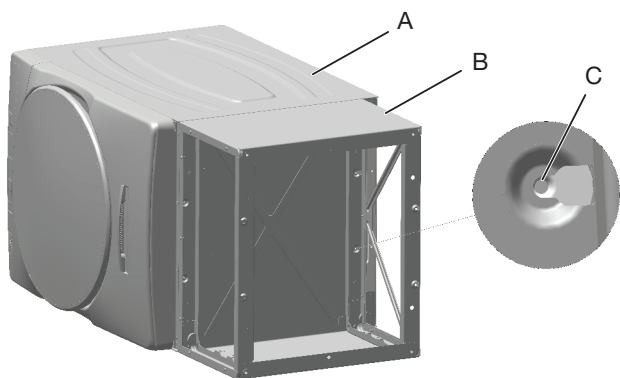
6. Verifique se o Pedestal está fixado na Base do Modelo da Unidade de Lavagem com 2 parafusos nº 12-3/4, conforme instruído nas Instruções de Instalação.



7. Certifique-se de que o Pedestal seja movido para a frente da Lavadora e alinhado à Frente da Lavadora.

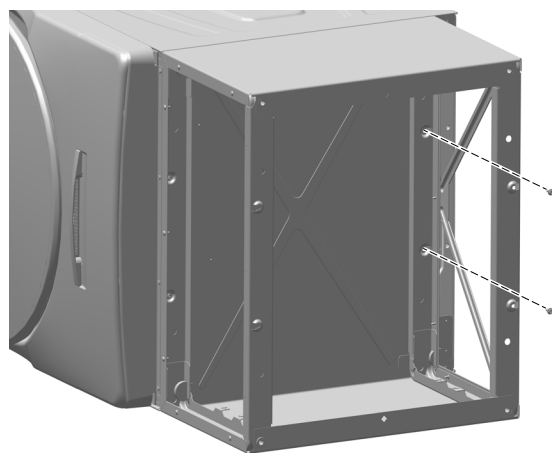


8. Certifique-se de que uma pequena parte dos outros 2 orifícios da base (Orifício Piloto) seja vista através da ranhura do Pedestal.



A. Lavadora  
B. Pedestal  
C. Orifício da Base (Orifício Piloto)

9. Use uma broca de 3/16 pol. (0,47 cm) para fazer um orifício no Pedestal, considerando apenas o orifício piloto como orifício-guia para a perfuração.
10. Fixe 2 parafusos nº 12-3/4 no orifício perfurado para fixar o Pedestal à Base do Modelo da Unidade de Lavagem completamente com todos os 4 parafusos.



11. Coloque na posição vertical a Unidade de Lavagem com conjunto de pedestal.
12. Certifique-se de que todos os 4 parafusos estejam apertados depois de manter o conjunto Lavadora-Pedestal na posição vertical/em pé.
13. Instale a Gaveta do Pedestal.

