



**30" (76.20 CM) AND  
48" (121.92 CM) STEEL  
SOLID GEARWALL® /  
GEARTRACK® SHELF**  
Installation Instructions

**Models:**

- GAWA30SFRG 30" Solid Shelf, Hammered Granite
- GAWA30SFZW 30" Solid Shelf, Hammered White
- GAWA48SFRG 48" Solid Shelf, Hammered Granite
- GAWA48SFZW 48" Solid Shelf, Hammered White

**TABLETTE SOLIDES EN  
ACIER GEARWALL® /  
GEARTRACK® DE  
30 PO (76,20 CM) ET  
48 PO (121,92 CM)**  
Instructions d'installation

**ESTANTE DE ACERO  
SÓLIDO GEARWALL® /  
GEARTRACK® DE  
30" (76,20 CM) Y  
48" (121,92 CM)**  
Instrucciones de instalación

**TABLE OF CONTENTS/TABLE DES MATIÈRES/ÍNDICE**

<b>INSTALLATION INSTRUCTIONS.....2</b>	<b>INSTRUCTIONS D'INSTALLATION ....3</b>	<b>IINSTRUCCIONES DE INSTALACION ..... Back Page</b>
Shelf Use Requirements .....2	Spécifications d'utilisation de l'étagère .....3	Requisitos para el uso del estante ..... Back Page
Unpack the Shelf .....2	Déballage de l'étagère .....3	Desempaque del estante ..... Back Page
Mount the Shelf to the Wall .....2	Installation de l'étagère sur le mur....3	Monte el estante en la pared ..... Back Page
<b>WARRANTY .....2</b>	<b>GARANTIE .....3</b>	<b>GARANTÍA..... Back Page</b>

---

# INSTALLATION INSTRUCTIONS

---

## Shelf Use Requirements

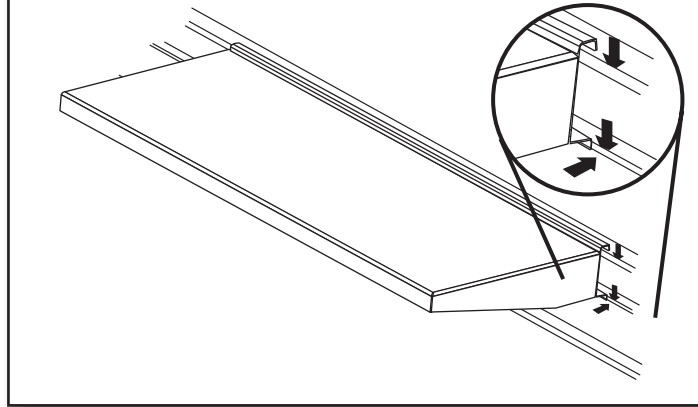
- Intended for use with Gladiator® GearWall® panels or GearTrack® channels.
- Intended for use in a garage, storage area, laundry room, etc.
- Maximum weight limit is 50 lbs (22.68 kg) for each shelf.

---

## Unpack the Shelf

Remove the shelf and dispose of/recycle all packaging materials.

### 1. Mount the Shelf to the Wall



**IMPORTANT:** Be sure the Gladiator® GearWall® panels or GearTrack® channels are installed with mounting screws in every slot and at every stud location with a maximum of 24" (60.96 cm) horizontally between screws. Insert the upper mounting flange into the wall. Push down on the shelf to lock into the place.

---

## WARRANTY

For warranty information:

In the U.S.A. call **1-866-342-4089** or visit our website at

**[www.GladiatorGW.com](http://www.GladiatorGW.com)**

In Canada call **1-800-807-6777** or visit our website at

**[www.gladiatorgarageworks.ca](http://www.gladiatorgarageworks.ca)**

# INSTRUCTIONS D'INSTALLATION

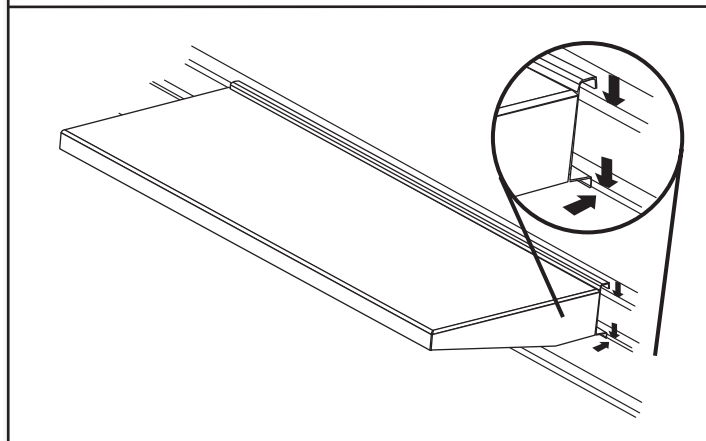
## Spécifications d'utilisation de l'étagère

- Produit conçu pour une installation sur des panneaux Gladiator® GearWall® ou des profilés GearTrack®.
- Conçu pour être utilisé dans un garage, un espace de rangement, une salle de buanderie, etc.
- La limite de charge maximale est de 50 lb (22,68 kg) pour chaque étagère.

## Déballage de l'étagère

Enlever l'étagère et jeter ou recycler tous les matériaux d'emballage.

## 1. Installation de l'étagère sur le mur



**IMPORTANT :** Vérifier que lors de l'installation des panneaux GearWall® ou des profilés GearTrack® Gladiator®, une vis de montage a été placée dans chaque rainure au niveau de chaque poteau du colombage, avec intervalle horizontal maximum de 24 po (60,96 cm) entre les vis. Insérer le rebord de montage supérieur dans le mur. Appuyer sur la tablette pour la verrouiller en place.

## GARANTIE

Pour des informations sur la garantie :  
Aux États-Unis, composer le **1-866-342-4089** ou visiter notre site Web à l'adresse **www.GladiatorGW.com**  
Au Canada, composer le **1-800-807-6777** ou visiter notre site Web à l'adresse **www.gladiatorgarageworks.ca**

# INSTRUCCIONES DE INSTALACIÓN

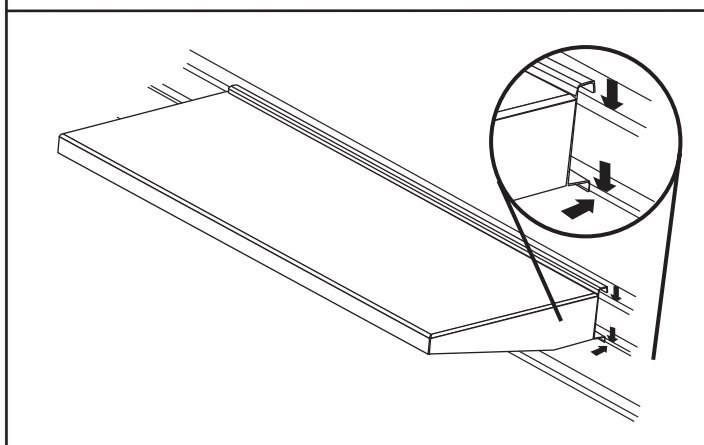
## Requisitos para el uso del estante

- Previstos para usarse con paneles Gearwall® o canales GearTrack® de Gladiator®.
- Destinado para usar en un garaje, área de almacenamiento, lavandería, etc.
- El límite de peso máximo es de 50 lbs (22,68 kg) para cada estante.

## Desempaque del estante

Quite el estante y deshágase de todos los materiales de embalaje o recíclelos.

## 1. Monte el estante en la pared



**IMPORTANTE:** Asegúrese de que el panel GearWall® o el canal GearTrack® Gladiator® se instalen con tornillos de montaje en cada ranura y en la ubicación de cada viga con un máximo de 24" (60,96 cm) en sentido horizontal entre los tornillos. Inserte la brida de montaje superior en la pared. Empuje el estante hacia abajo para trabarlo en su lugar.

## GARANTÍA

Para obtener información sobre la garantía:

En EE. UU., llame al **1-866-342-4089** o visite nuestro sitio web en **www.GladiatorGW.com**

En Canadá, llame al **1-800-807-6777** o visite nuestro sitio web en **www.gladiatorgarageworks.ca**