

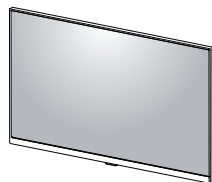


LG MyView Smart Monitor LG MyView Smart Moniteur

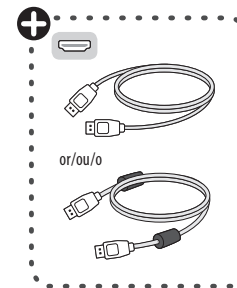
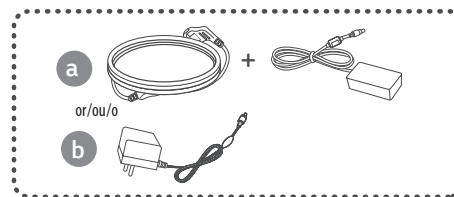
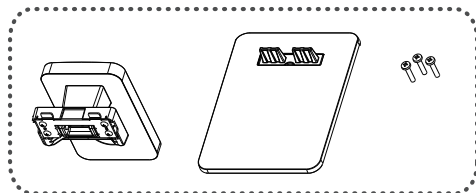
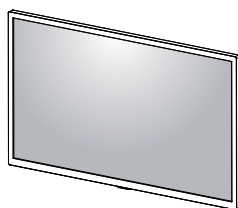
25SR50F 27SR50F
32SR53FS 32SR50F



27SR50F 25SR50F



32SR50F 32SR53FS



+ Depending on country / Selon le pays / Según del país



www.lg.com

Printed in China / Imprimé en Chine



English Quick Setup Guide

Please read this manual carefully before operating your set and retain it for future reference.

Français Guide de configuration rapide

Veillez lire ce guide de configuration rapide attentivement avant d'utiliser votre produit et conservez-le pour pouvoir vous y reporter ultérieurement.

Español Guía Rápida de Configuración

Lea atentamente este manual antes de poner en funcionamiento el equipo y consérvelo para futuras consultas.



English

It is recommended that use the supplied components.

Français

Il est recommandé d'utiliser les composants fournis.

Español

Se recomienda utilizar los componentes suministrados.



www.lg.com

English

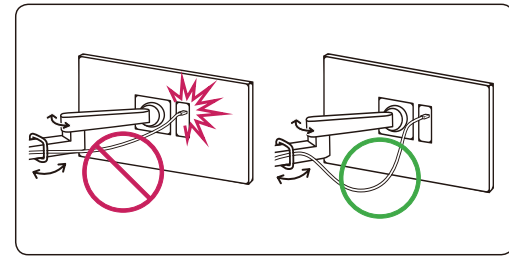
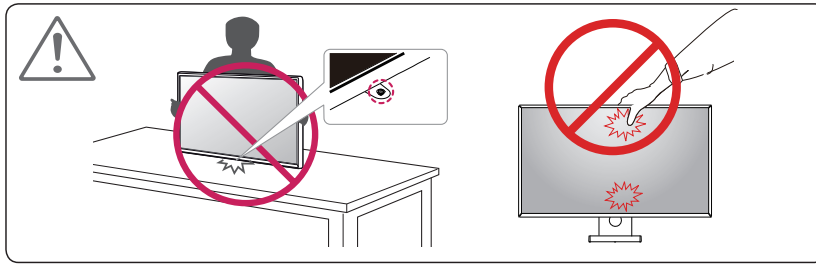
You can download manuals from the LGE website.

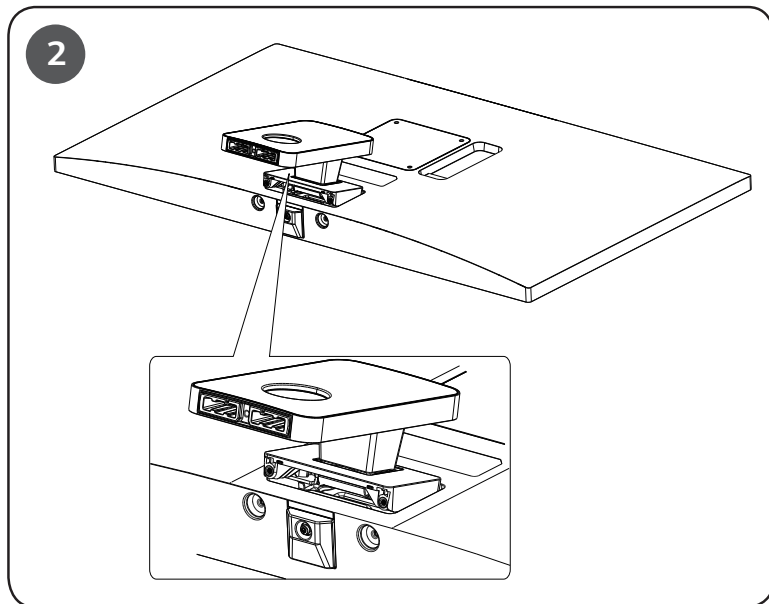
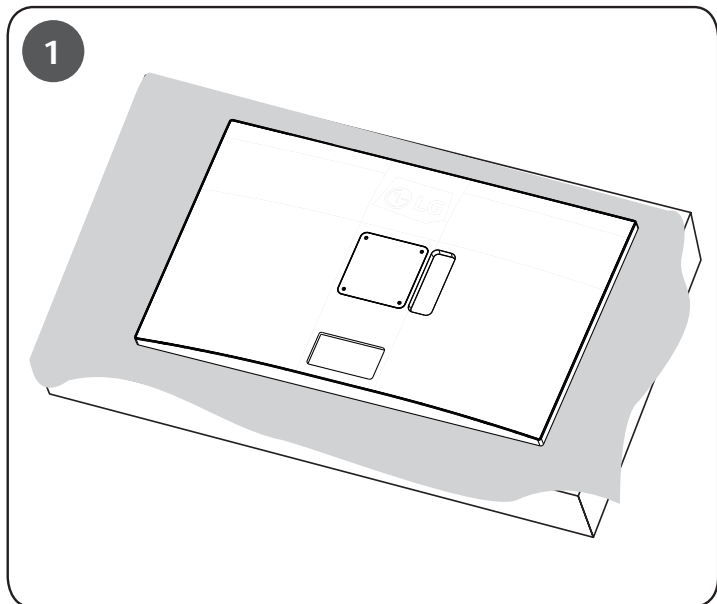
Français

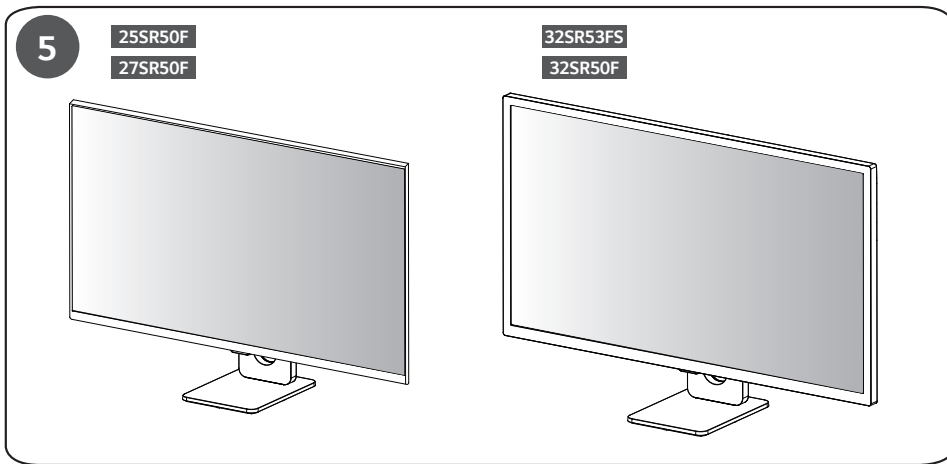
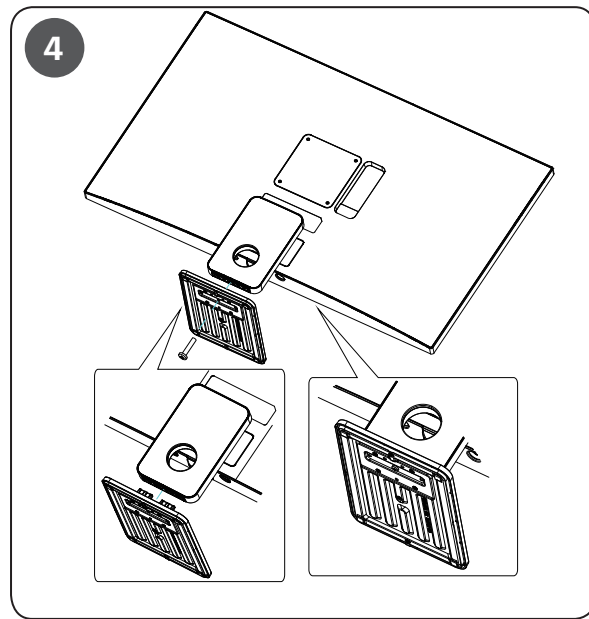
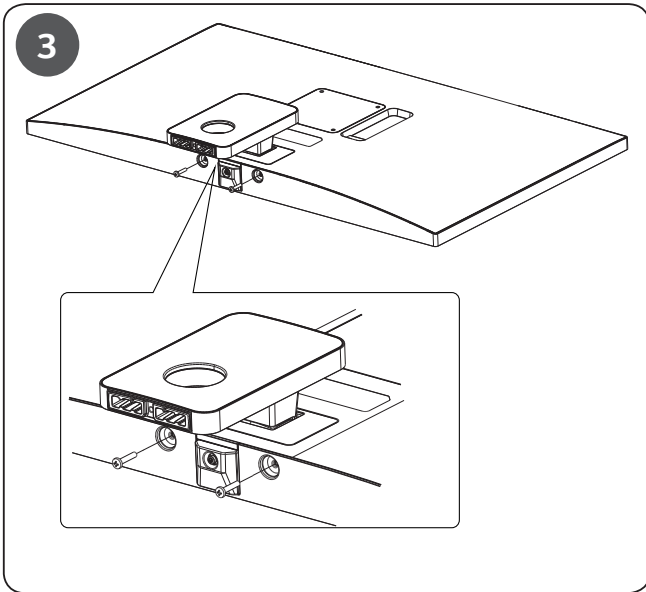
Vous pouvez télécharger les guides pour ce produit à partir du site Web de LGE.

Español

Puede descargar los manuales del sitio web de LGE.









| | | 25SR50F | 27SR50F 32SR50F 32SR53FS |
|-----------------------------|--|---------|--------------------------------|
| USB IN | | | |
| HDMI IN eARC/ARC | | • | • |
| HDMI IN | | | |
| H/P | | • | |

**English**

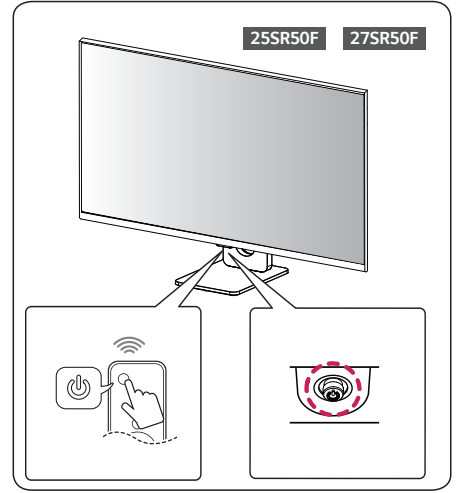
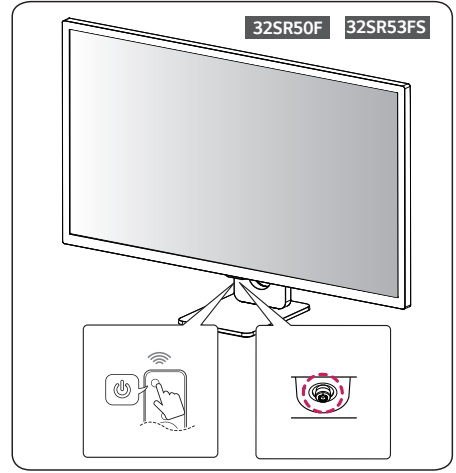
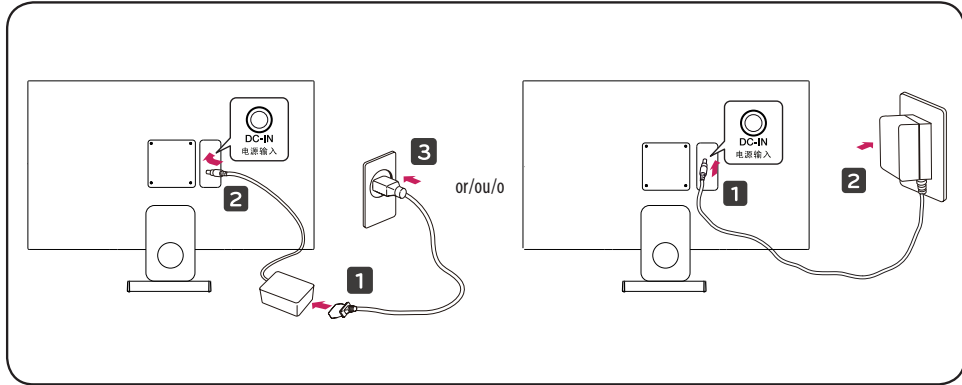
- Using a DVI to HDMI / DP (DisplayPort) to HDMI cable may cause compatibility issues.
- The USB(PC) port on the product functions as a USB hub.
- Make sure to use the supplied cable. Otherwise, this may cause the device to malfunction.

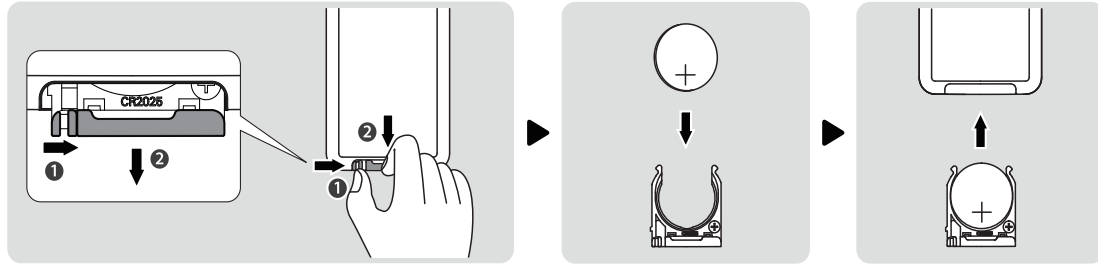
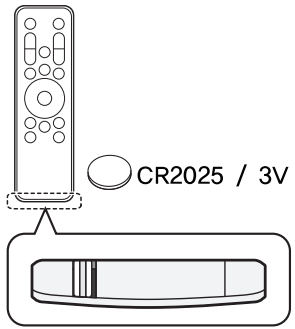
Français

- L'utilisation d'un câble DVI à HDMI/DP (DisplayPort) à HDMI peut présenter des problèmes de compatibilité.
- Le port USB(PC) du produit fonctionne comme un concentrateur USB.
- Assurez-vous d'utiliser le câble fourni avec le produit. Le non-respect de cette consigne peut entraîner un dysfonctionnement du périphérique.

Español

- El uso de un cable de DVI a HDMI / DP (DisplayPort) a HDMI puede causar problemas de compatibilidad.
- El puerto USB(PC) del producto funciona como un concentrador USB.
- Asegúrese de utilizar el cable suministrado con el producto. De lo contrario, puede provocar que el dispositivo no funcione correctamente.







| English | Dimensions (Width x Height x Depth) | | Weight | | Recommend Resolution | Vertical Frequency |
|------------------|--|---|------------------------------------|---------------------|----------------------------------|---------------------|
| | With Stand | Without Stand | With Stand | Without Stand | | |
| 27SR50F | 611.8 x 450.9 x 209.9 (mm) 24.0 x 17.7 x 8.2 (inches) | 611.8 x 370.9 x 45.1 (mm) 24.0 x 14.6 x 1.7 (inches) | 5.6 kg 12.3(lbs) | 4.4 kg 9.7(lbs) | 1920 x 1080 | 60 Hz |
| 25SR50F | 557.8 x 423.3 x 209.9 (mm) 21.9 x 16.6 x 8.2 (inches) | 557.8 x 329.1 x 61.7 (mm) 21.9 x 12.9 x 2.4 (inches) | 4.3 kg 9.4(lbs) | 3.1 kg 6.8(lbs) | | |
| 32SR50F/32SR53FS | 731.8 x 521.2 x 209.9 (mm) 28.8 x 20.5 x 8.2 (inches) | 731.8 x 440.5 x 45 (mm) 28.8 x 17.3 x 1.7 (inches) | 6.6 kg 14.5(lbs) | 5.4 kg 11.9(lbs) | | |
| Français | Dimensions (largeur x hauteur x profondeur) | | Poids | | Résolution recommandée | Fréquence verticale |
| | Avec socle | Sans socle | Avec socle | Sans socle | | |
| 27SR50F | 611,8 x 450,9 x 209,9 (mm) 24,0 x 17,7 x 8,2 (po) | 611,8 x 370,9 x 45,1 (mm) 24,0 x 14,6 x 1,7 (po) | 5,6 kg 12,3 (lb) | 4,4 kg 9,7 (lb) | 1 920 x 1 080 | 60 Hz |
| 25SR50F | 557,8 x 423,3 x 209,9 (mm) 21,9 x 16,6 x 8,2 (po) | 557,8 x 329,1 x 61,7 (mm) 21,9 x 12,9 x 2,4 (po) | 4,3 kg 9,4(lb) | 3,1 kg 6,8(lb) | | |
| 32SR50F/32SR53FS | 731,8 x 521,2 x 209,9 (mm) 28,8 x 20,5 x 8,2 (po) | 731,8 x 440,5 x 45 (mm) 28,8 x 17,3 x 1,7 (po) | 6,6 kg 14,5 (lb) | 5,4 kg 11,9 (lb) | | |
| Español | Dimensiones (anchura x altura x profundidad) | | Peso | | Resolución recomendada (Píxeles) | Frecuencia vertical |
| | Soporte incluido | Soporte no incluido | Soporte incluido | Soporte no incluido | | |
| 27SR50F | 611,8 x 450,9 x 209,9 (mm) | 611,8 x 370,9 x 45,1 (mm) | 5,6 kg | 4,4 kg | 1 920 x 1 080 | 60 Hz |
| 32SR50F/32SR53FS | 731,8 x 521,2 x 209,9 (mm) | 731,8 x 440,5 x 45 (mm) | 6,6 kg | 5,4 kg | | |
| 25SR50F | 557,8 x 423,3 x 209,9 (mm) | 557,8 x 329,1 x 61,7 (mm) | 4,3 kg | 3,1 kg | | |
| 27SR50F | Clasificación de potencia | | 19 V $\overline{\text{---}}$ 2,1 A | | | |
| | Especificaciones de Adaptador de ca/cc | Salida | 19 V $\overline{\text{---}}$ 2,1 A | | | |
| Entrada | | 100-240 V~ 50/60 Hz 1, 2 A o 1,4 A | | | | |
| 32SR50F/32SR53FS | Clasificación de potencia | | 19 V $\overline{\text{---}}$ 2,5 A | | | |
| | Especificaciones de Adaptador de ca/cc | Salida | 19 V $\overline{\text{---}}$ 2,5 A | | | |
| Entrada | | 100-240 V~ 50/60 Hz 1, 2 A o 1,4 A o 1,5 A | | | | |
| 25SR50F | Clasificación de potencia | | 19 V $\overline{\text{---}}$ 1,6 A | | | |
| | Especificaciones de Adaptador de ca/cc | Salida | 19 V $\overline{\text{---}}$ 1,7 A | | | |
| Entrada | | 100-240 V~ 50/60 Hz 1, 0 A o 1,1 A o 1,2 A | | | | |

