

THIS INSTRUCTION BOOKLET CONTAINS **IMPORTANT** SAFETY INFORMATION. PLEASE READ AND KEEP FOR FUTURE REFERENCE.

ESTE FOLLETO DE INSTRUCCION CONTIENE INFORMACION **IMPORTANTE** DE SEGURIDAD. POR FAVOR LEA Y GUARDE PARA REFERENCIA FUTURA.

CE LIVRET D'INSTRUCTIONS CONTIENT DES INFORMATIONS **IMPORTANTES** SUR LA SÉCURITÉ. S.V.P. LIRE ET CONSERVER POUR RÉFÉRENCE FUTURE.



DO NOT RETURN PRODUCT TO THE STORE
Individual stores do not stock parts.

NO DEVUELVA ESTE PRODUCTO A LA TIENDA
Las tiendas no almacenan partes.

NE PAS RETOURNER LE PRODUIT AU MAGASIN.
Les magasins individuels ne tiennent pas les pièces en inventaire.

Lot Number / Número de Lote / Numéro de lot: _____

Date Of Purchase / Fecha de Compra / Date d'achat: ____ / ____ / ____

If a part is missing or damaged, call our toll-free customer service line. We will gladly ship your replacement parts FREE of charge.

Si faltan partes o piezas, o éstas están dañadas, llame gratis al teléfono de servicio al cliente. Con gusto le enviaremos las partes sin cargo alguno.

Si une pièce est manquante ou endommagée, appelez sans frais notre ligne du service à la clientèle. Il nous fera plaisir de vous expédier les pièces de remplacement GRATUITEMENT.

Need Parts or Assistance?
Necesitas partes o asistencia?
Besoin de pièces ou d'assistance?

1-800-489-3351

or access our website:
o visite nuestra página de internet:
ou visitez notre site Web:

www.altrafurniture.com

For prompt, reliable service please have your assembly manual ready.
Para obtener servicio rapido y confiable, por favor tenga esta manual a la mano.
Pour obtenir un service rapide et fiable, s.v.p. ayez en main votre manuel d'assemblage.

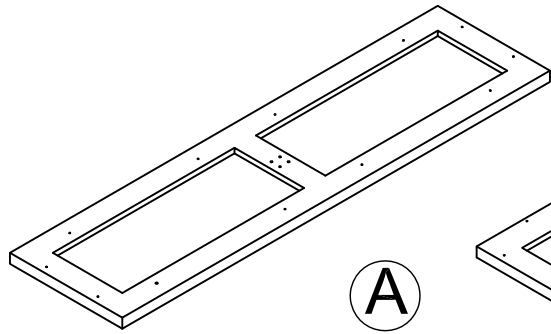
Recommended # of people needed for assembly: 2

El número recomendado de personas necesarias para el montaje: 2

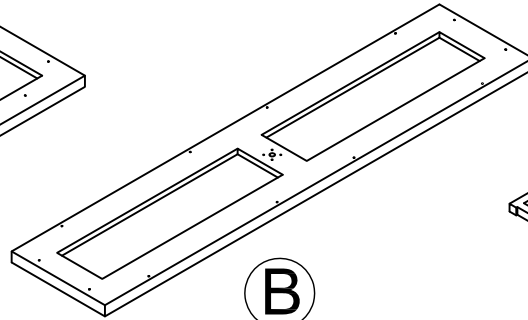
de personnes recommandées pour l'assemblage: 2

B34181709600

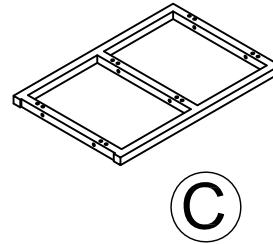
PARTS -PIEZAS - PIÈCES



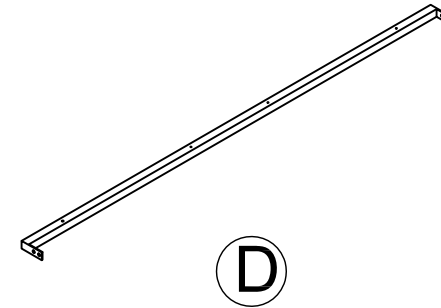
A
TOP
Panel superior
DESSUS
T1817096010



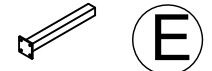
B
FIXED SHELF
Repisa fija
TABLETTE FIXE
T1817096020
Qty/Qty/Qté: 2



C
SIDE FRAME
Marco lateral
CÔTÉ CADRE
T1817096030
Qty/Qty/Qté:2



D
RAIL
Riel
RAIL
T1817096040
Qty/Qty/Qté:6

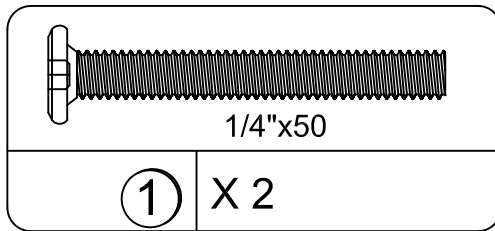


E
CENTER SUPPORT
Soporte central
SUPPORT CENTRAL
T1817096050
Qty/Qty/Qté: 2

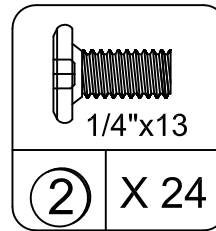


E
FOOT
Pie
PIED
T1817096060

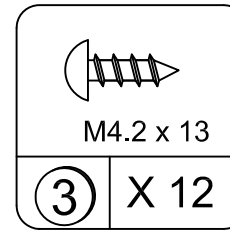
PARTS -PIEZAS - PIÈCES



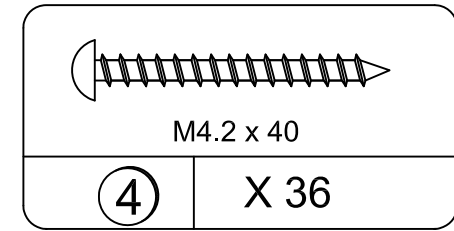
BOLT
Tornillo
BOULON
TTL2017



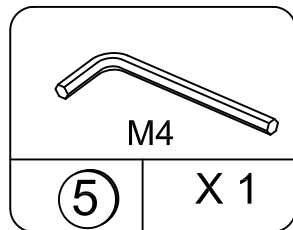
BOLT
Tornillo
BOULON
TTL2002



SCREW
Tornillo
VIS
TTL1039



SCREW
Tornillo
VIS
TTL1049



HEX KEY
Llave En L
CLÉ HEXAGONALE
TTL5003



WARNING LABEL
Etiqueta de Advertencia
Étiquette d'avertissement
TTL1817

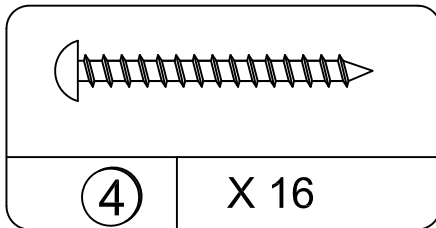
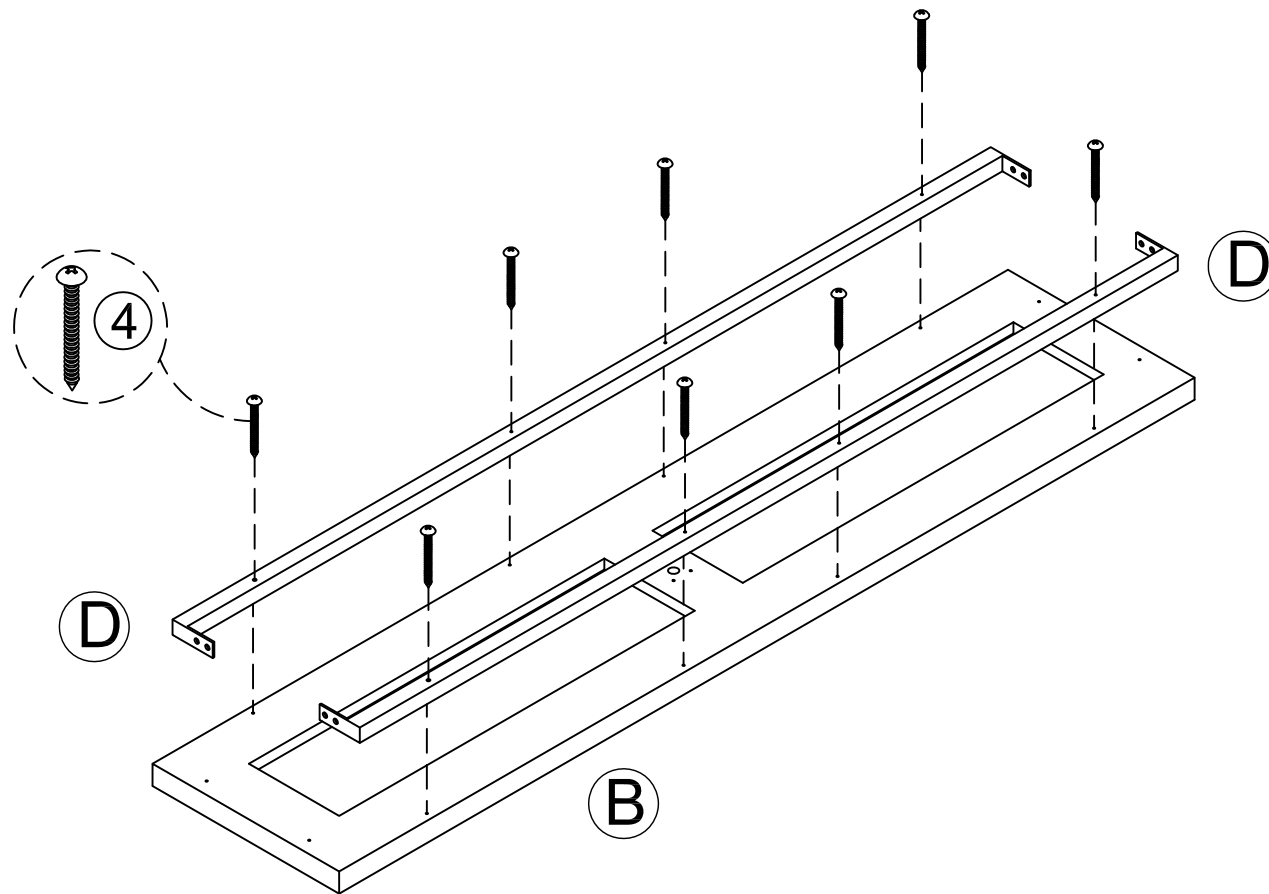


Hardware Bag
Reference number:
21817096COM0

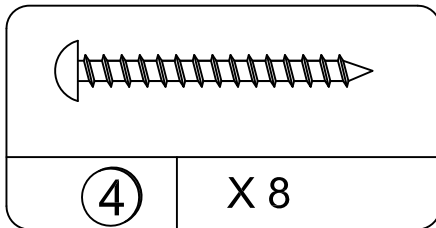
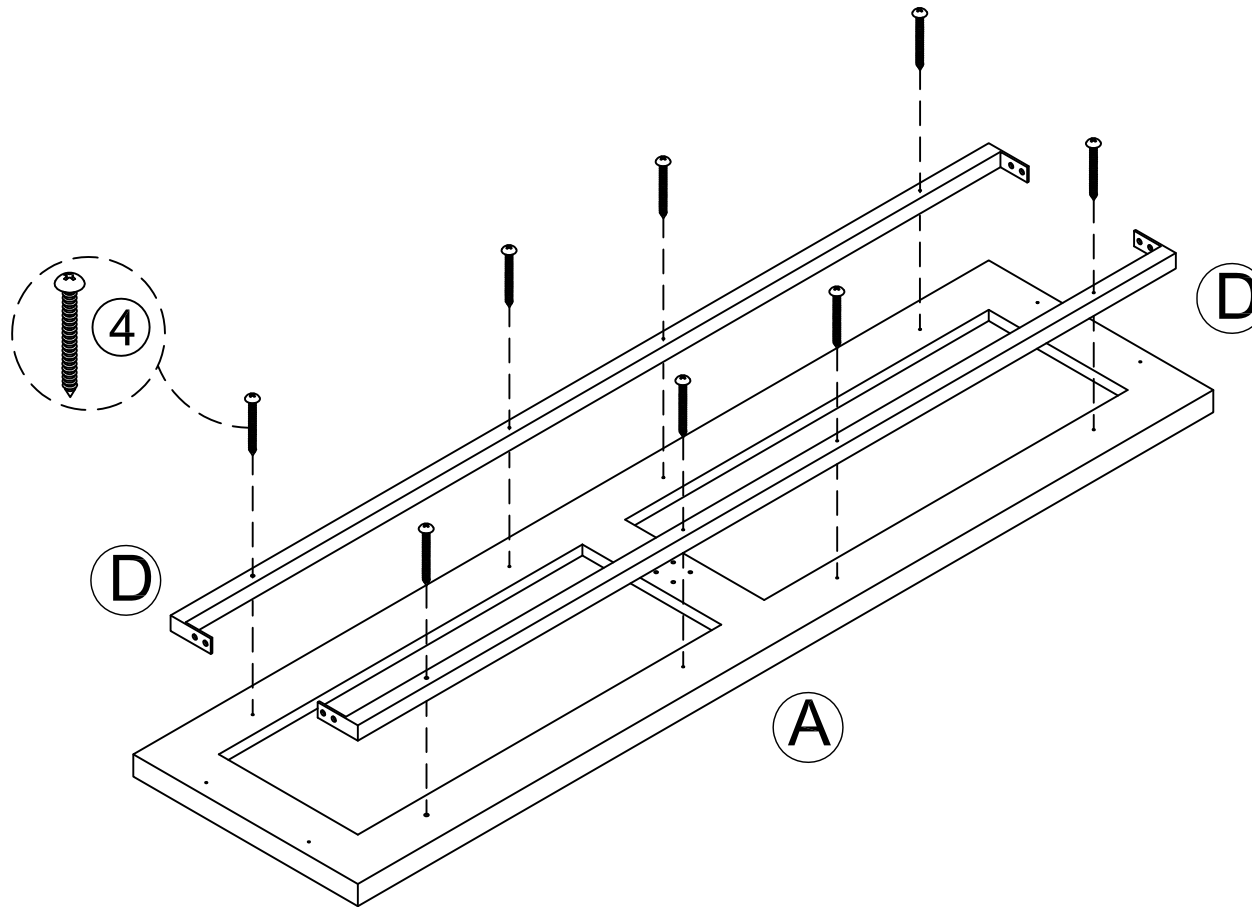


To view a video on how the CAM fastening system works, download a free QR-reader on your smartphone, then scan the code.
Para ver un video de como funciona el sistema de sujeción CAM, descargue una aplicación gratis que podra ver en su teléfono movil, entonces escnee el código.
Pour visionner une vidéo sur la façon dont fonctionne le système de fixation de la CAME, téléchargez notre lecteur QR gratuit sur votre téléphone intelligent, puis numérissez le code.

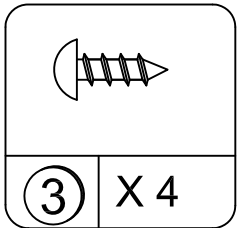
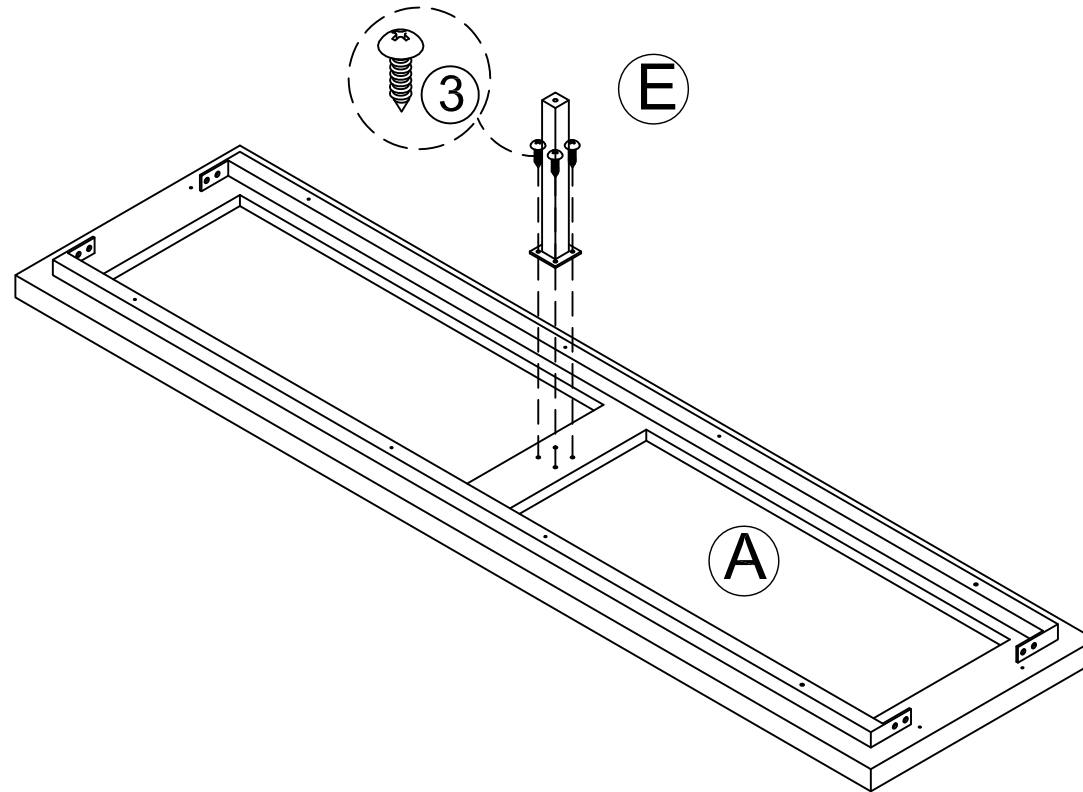
1 X2



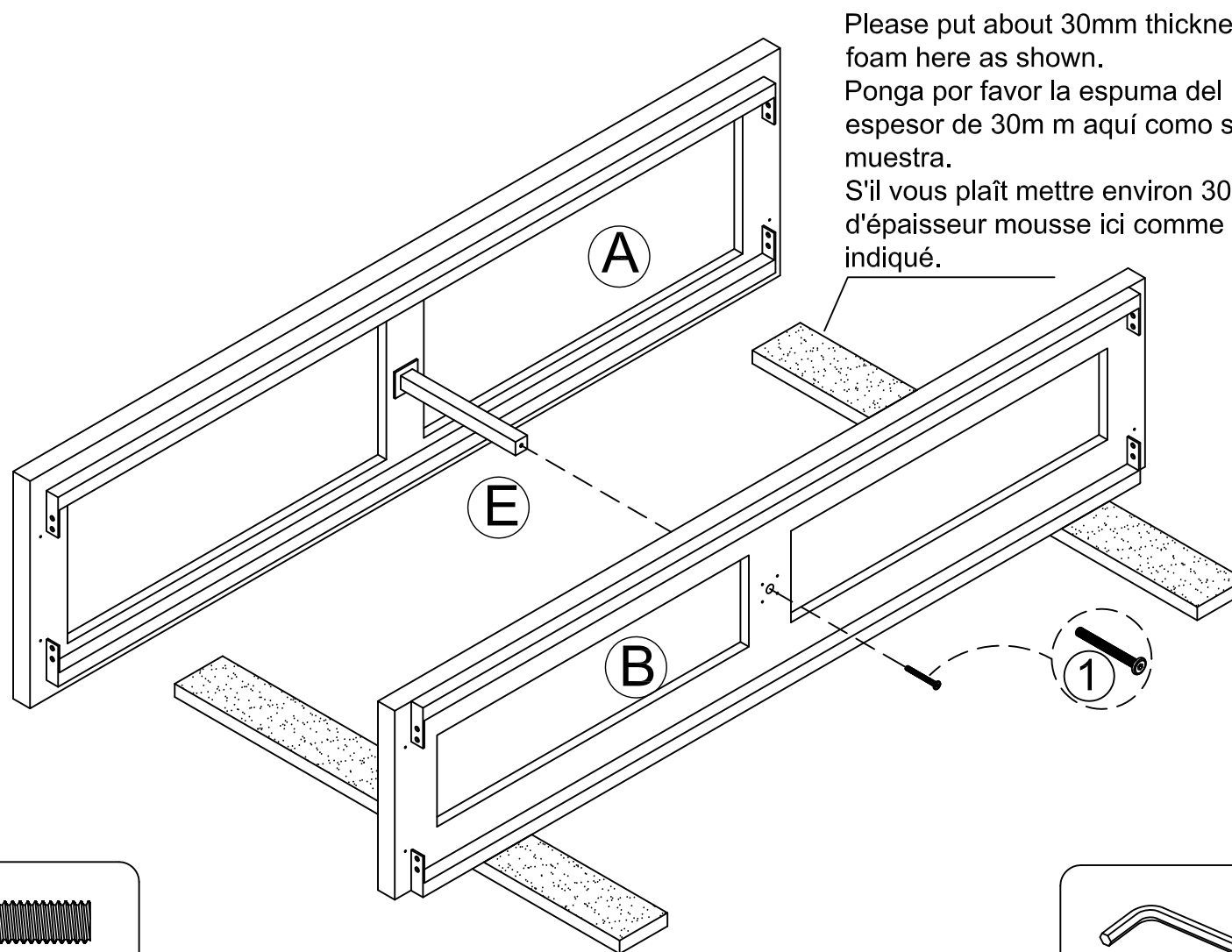
2



3



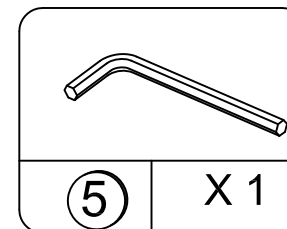
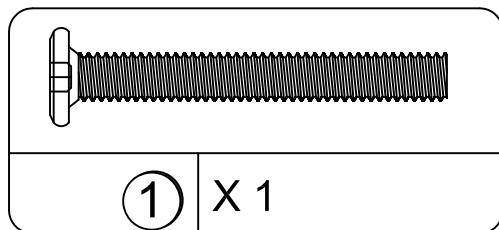
4



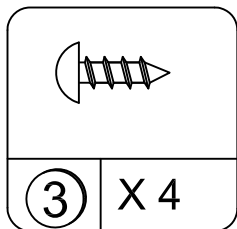
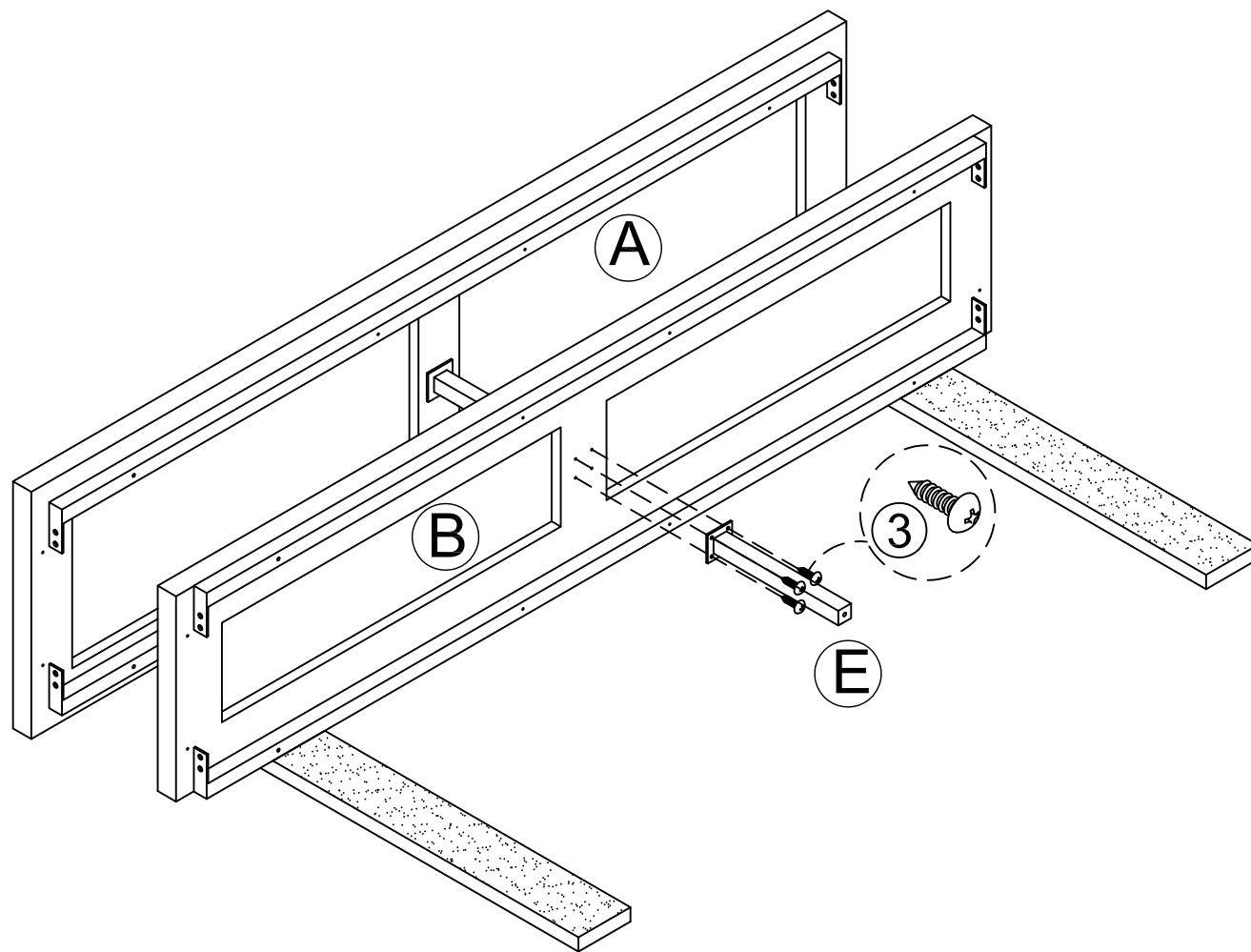
Please put about 30mm thickness foam here as shown.

Ponga por favor la espuma del espesor de 30m m aquí como se muestra.

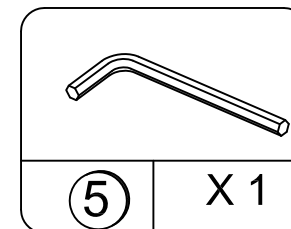
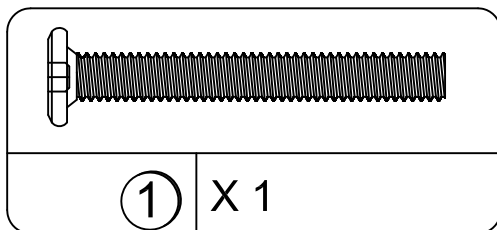
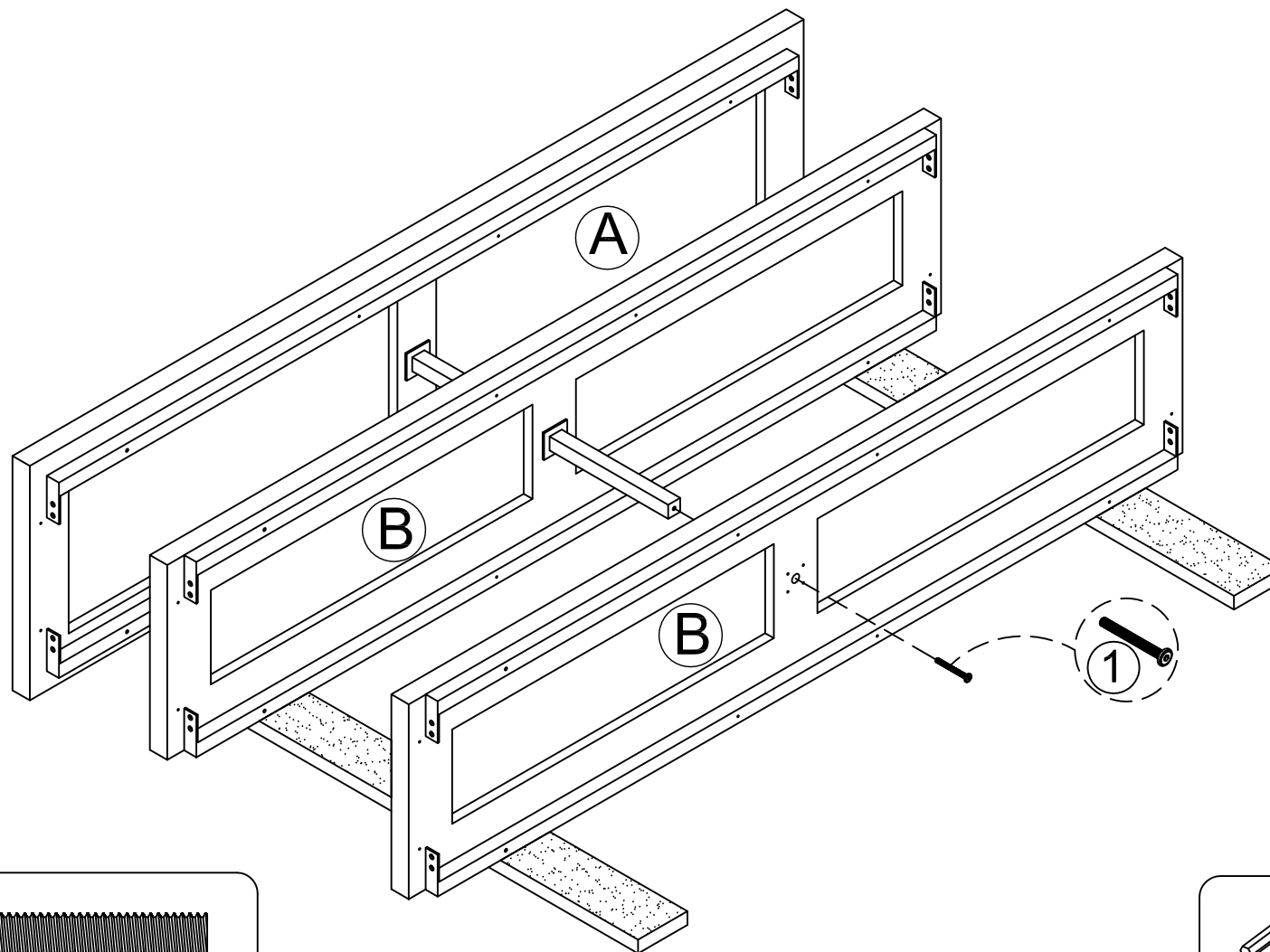
S'il vous plaît mettre environ 30 mm d'épaisseur mousse ici comme indiqué.



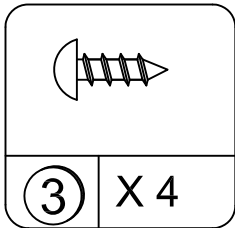
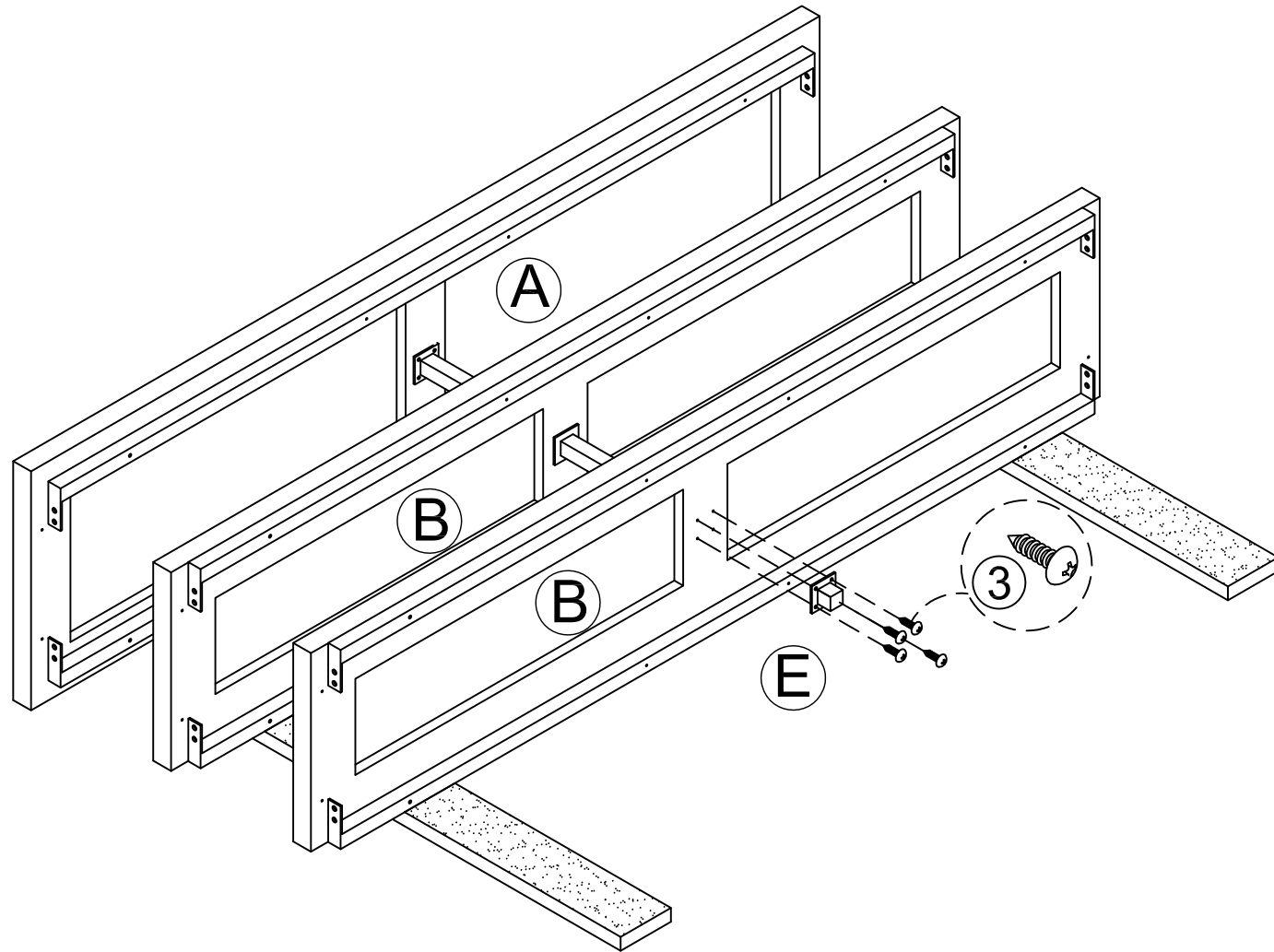
5



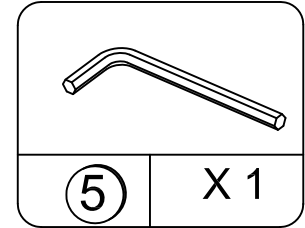
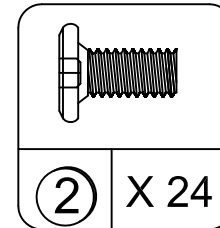
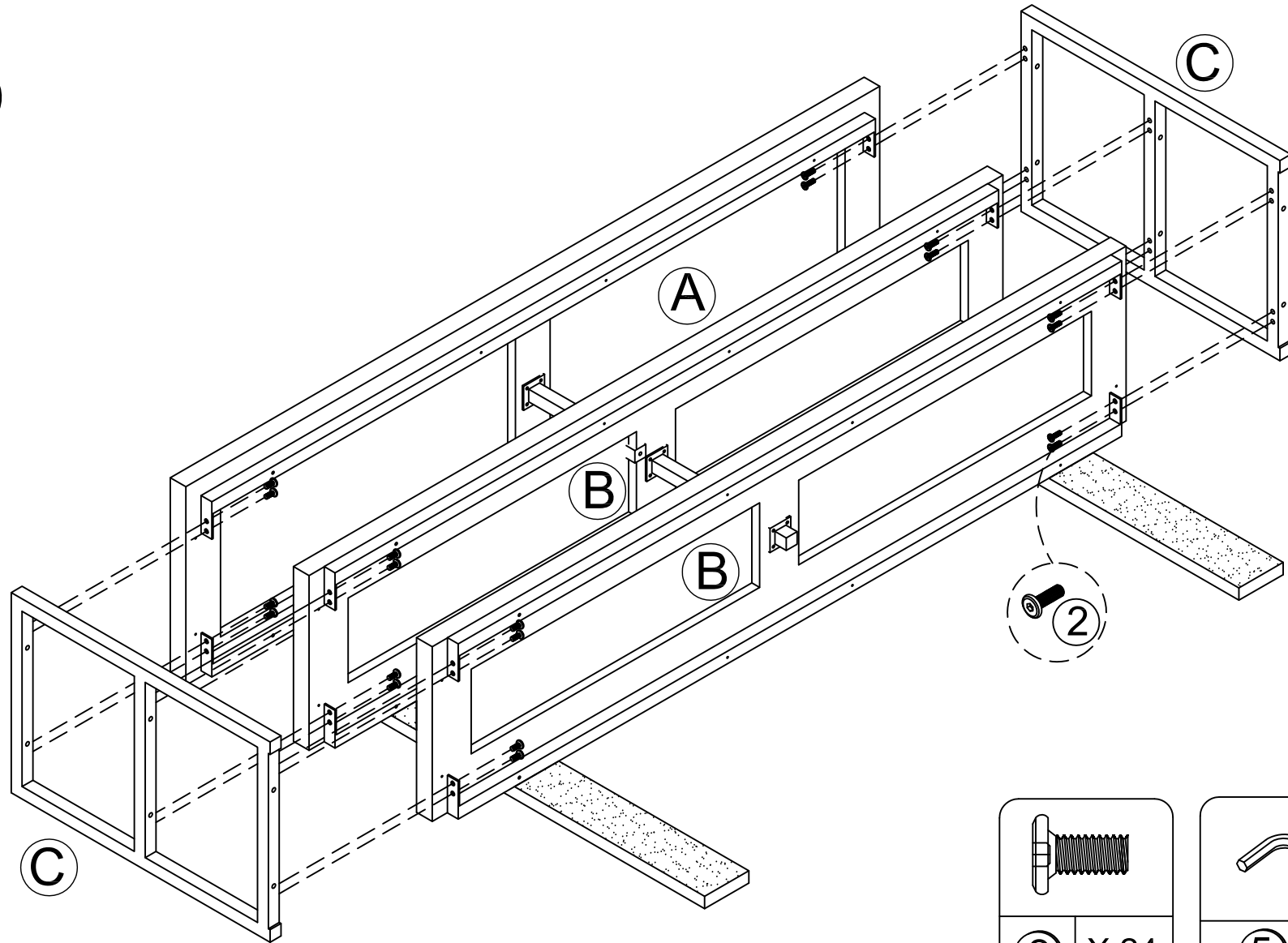
6



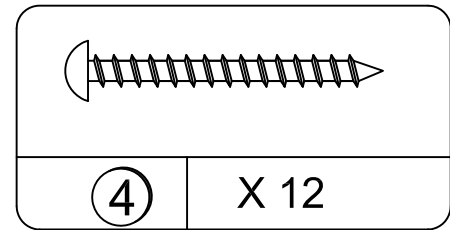
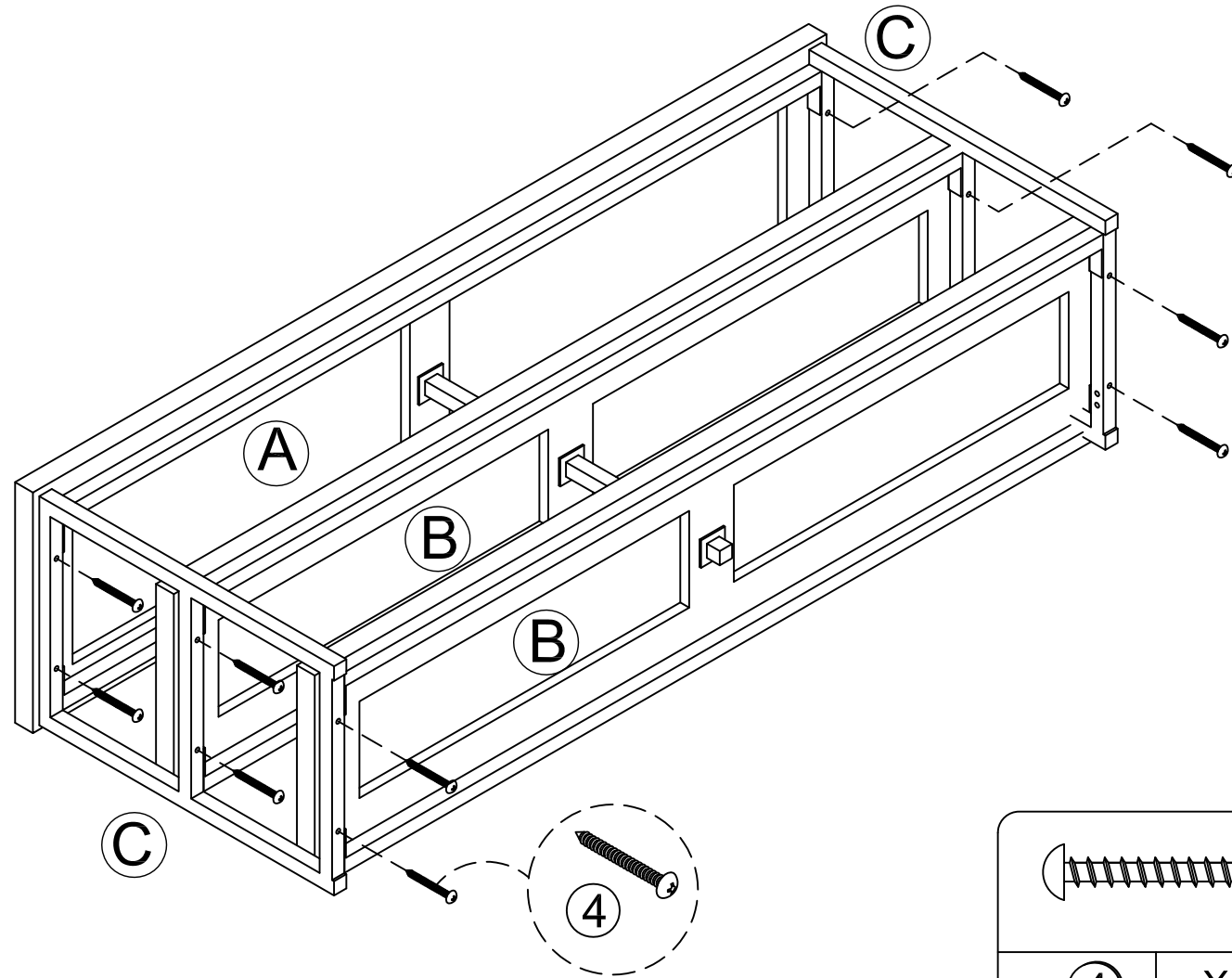
7



8

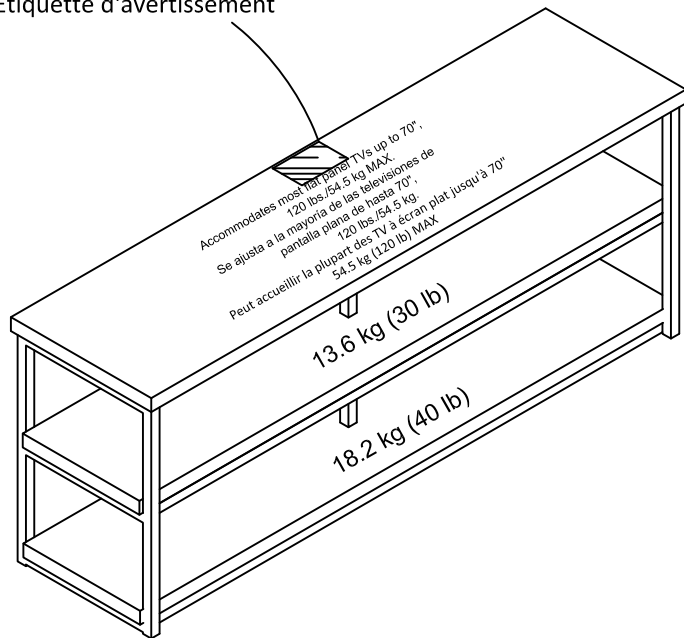


9



WEIGHT LIMITS:
LÍMITES DE PESO:
LIMITES DE POIDS:

WARNING LABEL
Etiqueta de Advertencia
Étiquette d'avertissement



Enjoy Your Furniture
Disfrute de su mueble
Profitez de votre mobilier

This unit has been designed to support the maximum loads shown. Exceeding these load limits could cause sagging, instability, product collapse, and/or serious injury.

Esta unidad se ha diseñado para apoyar las cargas máximas mostradas. Exceder estos límites de carga podría causar ceder, inestabilidad, derrumbamiento del producto, o lesión seria.

Ce meuble a été conçu pour supporter les charges maximales indiquées. Le dépassement de ces limites de poids peut causer l'affaissement, l'instabilité, l'effondrement du produit, et/ou des blessures graves.

⚠ WARNING

Please make sure that all objects are removed before moving the assembled unit. The unit must be team lifted, not dragged or pushed. Failure to do so could cause instability, product collapse, and/or serious injury.

⚠ ADVERTENCIA

Por favor mueva el mueble cuidadosamente con la ayuda de otra persona. levante y mueva el mueble a su lugar. no lo arrastre o empuje, de lo contrario puede haber inestabilidad en el mueble y este puede colapsar u ocasionar graves lesiones.

⚠ AVERTISSEMENT

Veillez enlever tous les objets avant de déplacer le meuble. Le meuble doit être soulevé en équipe, et non traîné ou poussé. Le non respect de cet avertissement peut provoquer l'instabilité, l'effondrement du produit, et/ou des blessures graves.

Apply the warning label to the TV mount as shown, be sure the TV covers the label in use. You will not be able to remove the label after it is applied to the TV mount.

Aplique la etiqueta de advertencia al soporte de TV como se muestra, asegúrese de que el televisor cubra la etiqueta en uso. No podrá eliminar la etiqueta después de que se aplique al soporte de TV.

Appliquez l'étiquette d'avertissement sur le support de téléviseur comme indiqué, assurez-vous que le téléviseur couvre l'étiquette utilisée. Vous ne pourrez pas retirer l'étiquette après son application sur le support de téléviseur.