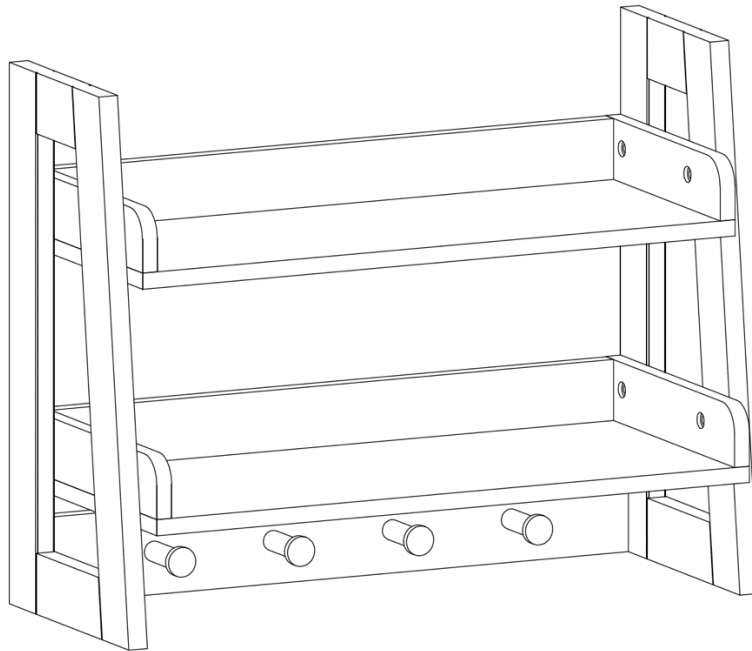




**ASSEMBLY INSTRUCTIONS  
INSTRUCCIONES DE ENSAMBLAJE  
INSTRUCTIONS D'ASSEMBLAGE  
MONTAGEANLEITUNGEN**



**RiverRidge® 2-Tier Ladder Wall Shelf with Hooks**  
**Escalera de repisas de pared de 2 niveles con ganchos RiverRidge®**  
**Étagère murale RiverRidge® en échelle à 2 niveaux avec crochets**  
**RiverRidge® Leiter-Wandregal (zweistufig) mit Haken**

**02-380/06-203 – White, Blanco, Blanc, Weiß**

RiverRidge® is a registered trademark of Sourcing Solutions, Inc., Hudson, WI 54016, USA  
RiverRidge® es una marca comercial registrada de Sourcing Solutions, Inc., Hudson, WI 54016, USA  
RiverRidge® est une marque déposée de Sourcing Solutions, Inc., Hudson, WI 54016, USA  
RiverRidge® ist ein eingetragenes Warenzeichen der Sourcing Solutions, Inc. mit Sitz in Hudson, WI 54016, USA



## WARNING

### **ADULT ASSEMBLY REQUIRED:**

This product requires assembly by an adult because of small parts. Care should be taken in unpacking and assembling this item to keep small parts away from children. During assembly children should be kept away from the product due to possible risk of injury.

**This product is suitable for children 3 years and older.**

SERIOUS OR FATAL INJURIES CAN OCCUR FROM FURNITURE TIP-OVER.  
IN ORDER TO PREVENT OVERTURNING, THIS PRODUCT MUST BE USED WITH THE  
TIP-OVER RESTRAINTS OR WALL MOUNTING HARDWARE PROVIDED.

**PLEASE READ WARNINGS BELOW.**

- Product must be assembled exactly per these instructions. Failure to follow assembly instructions may result in possible risk of injury.
- Young children can be seriously injured or killed if furniture tips over. Install tip-over restraint provided. Use of tip-over restraints may only reduce, but not eliminate, the risk of tip-over.
- To help prevent furniture from tip-over or fall, this product must be secured to the wall using enclosed tip-over restraints or wall mounting hardware.
- Tip-over restraints and wall mounting hardware are provided with this product, however, you may need to source suitable hardware for your wall type. If in doubt, please consult a qualified tradesperson.
- Always check the suitability of the wall to ensure the tip-over restraints or wall mounting hardware will resist the forces applied to it.
- Always ensure any wall used for tip-over restraints or wall mounting hardware is free from hidden electrical wires, water, or gas pipes.
- Do not use this item for a TV stand or place heavy objects on top of item.
- Place heaviest items in the lowest drawers or shelves.
- Never allow children to climb or hang on to the drawers, doors, or shelves.
- Never open more than one drawer at a time or defeat/remove any drawer interlock system.

### **WEIGHT CAPACITY**

This product will hold up to 10 pounds (4.5kgs) per shelf and 3 pounds (1.3kgs) per hook, not to exceed 32 pounds (14.5kgs) total. Please do not overload product for risk of damage and/or serious injury or death.

Sourcing Solutions, Inc.

UK Authorized Representative: OBELIS UK LTD

Registered Address

Sandford Gate, East Point Business Park,  
Oxford OX4 6LB, United Kingdom

EU Authorized Representative: OBELIS S.A.

Registered Address

Bd. Général Wahis, 53, 1030 Brussels, Belgium



# ADVERTENCIA

## **REQUIERE QUE UN ADULTO REALICE EL ENSAMBLAJE:**

Este producto requiere que un adulto lleve a cabo el ensamblaje debido a las piezas pequeñas. Debe tener cuidado al desempacar y ensamblar este artículo para mantener las piezas pequeñas alejadas de los niños. Los niños deben mantenerse alejados del producto durante el ensamblaje debido al posible riesgo de lesiones.

## **Este producto es adecuado para niños de 3 años en adelante.**

LA CAÍDA DE LOS MUEBLES PUEDE OCASIONAR LESIONES GRAVES O FATALES. A FIN DE EVITAR ESTA SITUACIÓN, ESTE PRODUCTO DEBE SER UTILIZADO CON LAS SUJECIONES ANTIVUELCO O LOS HERRAJES DE PARED SUMINISTRADOS.

### **LEA LAS SIGUIENTES ADVERTENCIAS.**

- Ensamble el producto exactamente como se indica en estas instrucciones. Si no se siguen estas instrucciones, existen riesgos de lesiones.
- Si los muebles se caen, los niños pequeños pueden sufrir lesiones graves o la muerte. Instale el sistema antivuelco provisto. El uso del sistema antivuelco solo puede reducir, pero no eliminar, el riesgo de caída.
- Para evitar que los muebles se caigan o se volteen, fije este producto a la pared con el sistema antivuelco incluido o con los herrajes de ensamblaje a la pared.
- Este producto cuenta con sistemas antivuelco y herrajes de ensamblaje a la pared; sin embargo, es posible que tenga que buscar los accesorios adecuados para su tipo de pared. Si tiene alguna inquietud al respecto, consulte a un comerciante calificado.
- Compruebe siempre la capacidad de la pared para asegurarse de que el sistema antivuelco o los herrajes de ensamblaje a la pared resistan las fuerzas aplicadas a ella.
- Asegúrese siempre de que cualquier pared utilizada para los sistemas antivuelco o los herrajes de ensamblaje a la pared esté libre de cables eléctricos ocultos, tuberías de agua o gas.
- No utilice este objeto como soporte para el televisor ni coloque objetos pesados sobre él.
- Coloque los artículos más pesados en los cajones o repisas más bajas.
- No permita que los niños se suban o se aferren a los cajones, puertas o repisas.
- No abra nunca más de un cajón a la vez o anule/elimine cualquier sistema de interbloqueo de cajones.

### **CAPACIDAD DE PESO**

Este producto puede soportar hasta 10 libras (4,5 kg) por repisa y 3 libras (1,3 kg) por gancho, sin exceder un total de 32 libras (14,5 kg). No sobrecargue el producto para evitar el riesgo de daños o lesiones graves o la muerte.

Sourcing Solutions, Inc.

Representante autorizado del Reino Unido:

OBELIS UK LTD

Dirección registrada

Sandford Gate, East Point Business Park,

Oxford OX4 6LB, United Kingdom

Representante autorizado de la Unión Europea:

OBELIS S.A.

Dirección registrada

Bd. Général Wahis, 53, 1030 Brussels, Belgium



# AVERTISSEMENT

## **L'ASSEMBLAGE DOIT ÊTRE EFFECTUÉ PAR UN ADULTE :**

Ce produit doit être assemblé par un adulte à cause de la présence de petites pièces. Lorsque vous déballez et assemblez cet article, veillez à tenir les petites pièces hors de portée des enfants. Les enfants doivent être tenus à l'écart du produit en raison du risque de blessure pendant l'assemblage.

## **Ce produit peut convenir aux enfants de 3 ans et plus.**

LE BASCULEMENT D'UN MEUBLE PEUT CAUSER DES BLESSURES GRAVES VOIRE MORTELLES. CE PRODUIT DOIT ÊTRE UTILISÉ AVEC LES DISPOSITIFS DE RETENUE ANTI-BASCULEMENT OU LE MATÉRIEL DE FIXATION MURALE FOURNI AFIN D'ÉVITER TOUT BASCULEMENT.

## **VEUILLEZ LIRE LES AVERTISSEMENTS CI-DESSOUS.**

- Le produit doit être assemblé exactement selon ces instructions. Le non-respect des instructions de montage peut entraîner un risque de blessure.
- Les enfants en bas âge peuvent être gravement blessés ou tués par le basculement d'un meuble. Installez les dispositifs de retenue anti-basculement fournis. L'utilisation de dispositifs de retenue anti-basculement peut uniquement réduire le risque de basculement; il n'élimine pas ce risque.
- Ce produit doit être fixé au mur à l'aide de dispositifs de retenue anti-basculement ou de matériel de fixation murale pour éviter que le meuble ne bascule et ne tombe.
- Les dispositifs de retenue anti-basculement et le matériel de fixation murale sont fournis avec ce produit. Toutefois, vous devrez peut-être vous procurer du matériel convenant à votre type de mur. Veuillez consulter un professionnel qualifié en cas de doute.
- Vérifiez toujours la résistance du mur pour s'assurer que les dispositifs de retenue anti-basculement ou les accessoires de fixation murale résistent aux forces qui lui sont appliquées.
- Assurez-vous toujours que les murs utilisés pour les dispositifs de retenue anti-basculement ou le matériel de montage mural soient exempts de fils électriques, de conduites d'eau ou de gaz cachés.
- N'utilisez pas cet objet comme support de téléviseur et évitez de placer des objets lourds au-dessus de celui-ci.
- Placez les objets les plus lourds dans les tiroirs ou sur les étagères inférieures.
- Ne laissez jamais les enfants monter ou s'accrocher aux tiroirs, portes ou étagères.
- N'ouvrez jamais plusieurs tiroirs en même temps, et ne démontez et ne retirez jamais le système de verrouillage du tiroir.

## **CAPACITÉ DE POIDS**

Ce produit peut contenir jusqu'à 10 livres (4,5 kg) par étagère et 3 livres (1,3 kg) par crochet, sans dépasser 32 livres (14,5 kg) au total. Veuillez ne pas surcharger le produit pour éviter tout risque de dommage et de blessure grave ou mortelle.

Sourcing Solutions, Inc.

Représentant autorisé par le R.-U. :

OBELIS UK LTD

Adresse enregistrée

Sandford Gate, East Point Business Park,

Oxford OX4 6LB, United Kingdom

Représentant autorisé de l'UE: OBELIS S.A.

Adresse enregistrée

Bd. Général Wahis, 53, 1030 Brussels, Belgium



## WARNUNG

### **MONTAGE DURCH ERWACHSENE ERFORDERLICH:**

Dieses Produkt muss wegen der kleinen Teile von einem Erwachsenen zusammengebaut werden. Beim Auspacken und Zusammenbau dieses Artikels ist darauf zu achten, dass Kleinteile von Kindern ferngehalten werden. Während der Montage sollten Kinder wegen möglicher Verletzungsgefahr vom Produkt ferngehalten werden.

### **Dieses Produkt ist für Kinder ab 3 Jahren geeignet.**

BEIM UMKIPPEN VON MÖBELN KANN ES ZU SCHWEREN ODER TÖDLICHEN VERLETZUNGEN KOMMEN. UM EIN UMKIPPEN ZU VERHINDERN, MUSS DIESES PRODUKT MIT DEN MITGELIEFERTEN KIPPSICHERUNGEN ODER WANDBEFESTIGUNGSTEILEN VERWENDET WERDEN.

### **BITTE LESEN SIE DIE FOLGENDEN WARNHINWEISE.**

- Das Produkt muss genau nach diesen Anweisungen zusammengebaut werden. Die Nichtbeachtung der Montageanweisungen kann zu einer möglichen Verletzungsgefahr führen.
- Kleine Kinder können schwer verletzt oder getötet werden, wenn Möbel umkippen. Installieren Sie die mitgelieferte Kippsicherung. Die Verwendung von Kippsicherungen kann das Risiko des Umkippens nur verringern, aber nicht ausschließen.
- Um zu verhindern, dass Möbelstücke umkippen oder herunterfallen, muss dieses Produkt mit beiliegenden Kippsicherungen oder einer Wandhalterung an der Wand befestigt werden.
- Kippsicherungen und Wandhalterungen werden mit diesem Produkt mitgeliefert, Sie müssen jedoch möglicherweise geeignetes Zubehör für Ihren Wandtyp beschaffen. Im Zweifelsfall wenden Sie sich bitte an einen qualifizierten Händler.
- Prüfen Sie immer die Eignung der Wand, um sicherzustellen, dass die Kippsicherungen oder Wandhalterung den auf sie einwirkenden Kräften standhalten.
- Stellen Sie immer sicher, dass alle Wände, die für Kippsicherungen oder Wandhalterungen verwendet werden, frei von versteckten elektrischen Leitungen, Wasser- oder Gasrohren sind.
- Verwenden Sie diesen Gegenstand nicht als TV-Ständer und stellen Sie keine schweren Gegenstände darauf.
- Legen Sie die schwersten Gegenstände in die untersten Schubladen oder Regalfächer.
- Lassen Sie Kinder niemals auf Schubladen, Türen oder Regalböden klettern oder sich daran hängen.
- Niemals mehr als eine Schublade gleichzeitig öffnen oder ein Schubladenverriegelungssystem außer Kraft setzen/entfernen.

### **GEWICHTSKAPAZITÄT**

Dieses Produkt fasst bis zu 4,5 kg (10 Pfund) pro Regalboden und 1,3 kg (3 Pfund) pro Haken bis zu einem Gesamtgewicht von 14,5 kg (32 Pfund). Bitte überlasten Sie das Produkt nicht, da die Gefahr von Schäden und/oder schweren Verletzungen oder Tod besteht.

Sourcing Solutions, Inc.

Bevollmächtigter Vertreter UK: OBELIS UK LTD

Registrierte Anschrift

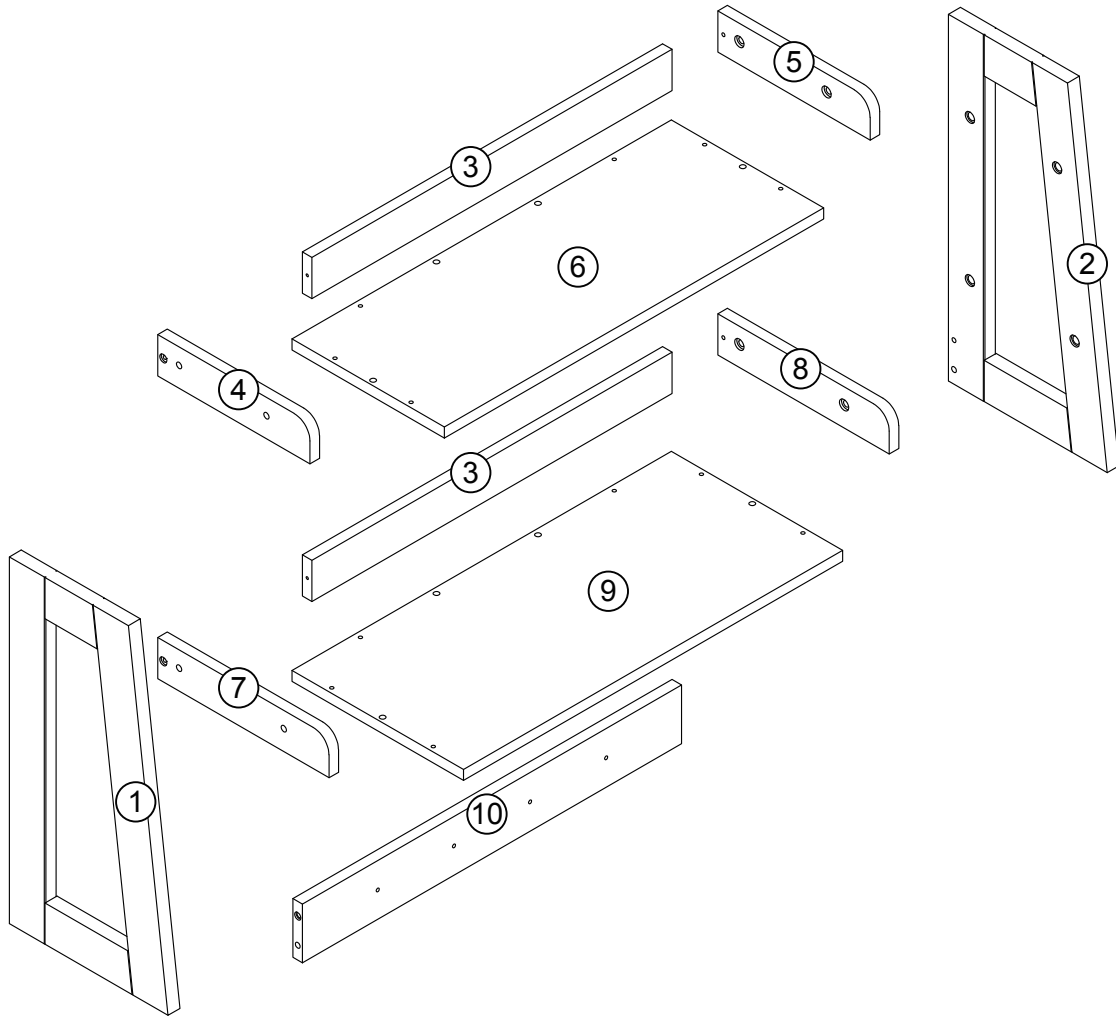
Sandford Gate, East Point Business Park,  
Oxford OX4 6LB, United Kingdom

Bevollmächtigter Vertreter EU: OBELIS S.A.

Registrierte Anschrift

Bd. Général Wahis, 53, 1030 Brussels, Belgium

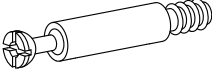


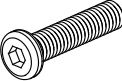
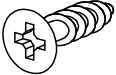
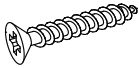
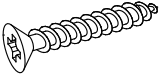

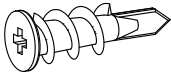

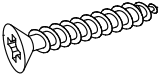
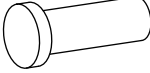

# PARTS LIST



NO	QTY	DESCRIPTION
1	1PC	Left Side Frame
2	1PC	Right Side Frame
3	2PCS	Rear Rail Board
4	1PC	Top Shelf Left Rail Board
5	1PC	Top Shelf Right Rail Board
6	1PC	Top Shelf
7	1PC	Bottom Shelf Left Rail Board
8	1PC	Bottom Shelf Right Rail Board
9	1PC	Bottom Shelf
10	1PC	Lower Cross Bar



# PARTS LIST

NO	PARTS	QTY	DESCRIPTION
A		2PCS	Cam Bolt
B		2PCS	Cam Lock
C		10PCS	Wood Dowel
D		8PCS	Machine Screw (6x20mm)
E		4PCS	Screw (3x16mm)
F		4PCS	Screw (3.5x30mm)
G		12PCS	Screw (4x30mm)
H		2PCS	Keyhole Hanging Plate
I		2PCS	Plastic Wall Anchor
J		1PC	Allen Wrench
K		6PCS	Screw (4x35mm)
L		4PCS	Wood Peg
		1PC	Wall Mounting Paper Template

**TOOLS NEEDED FOR ASSEMBLY: FLAT & PHILLIPS SCREWDRIVER (NOT INCLUDED)  
THE USE OF A POWER SCREWDRIVER IS NOT RECOMMENDED FOR ASSEMBLY  
DO NOT USE ITEM IF ANY PARTS ARE MISSING OR DAMAGED**

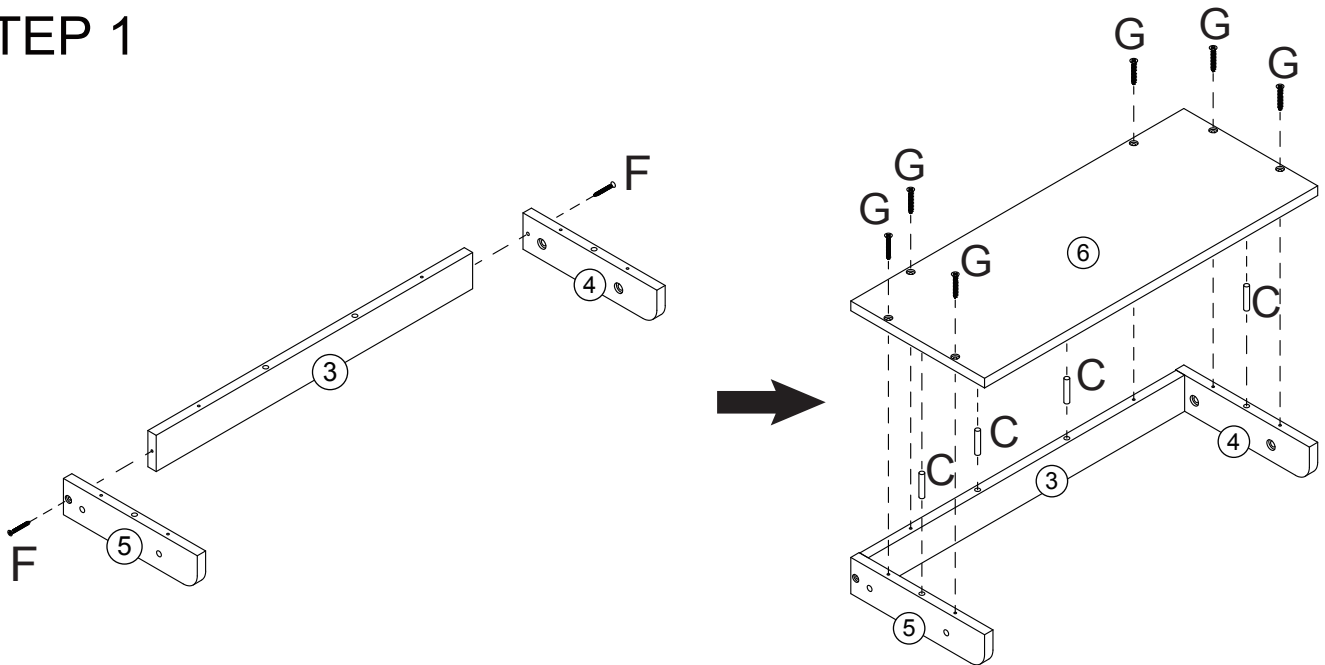
## REPLACEMENT PARTS

If you purchased your item in the United States, you can order replacement parts at no cost to you on [www.riverridgehome.com](http://www.riverridgehome.com). If purchased outside of the United States, please contact retailer where purchased.

## CONTACT US

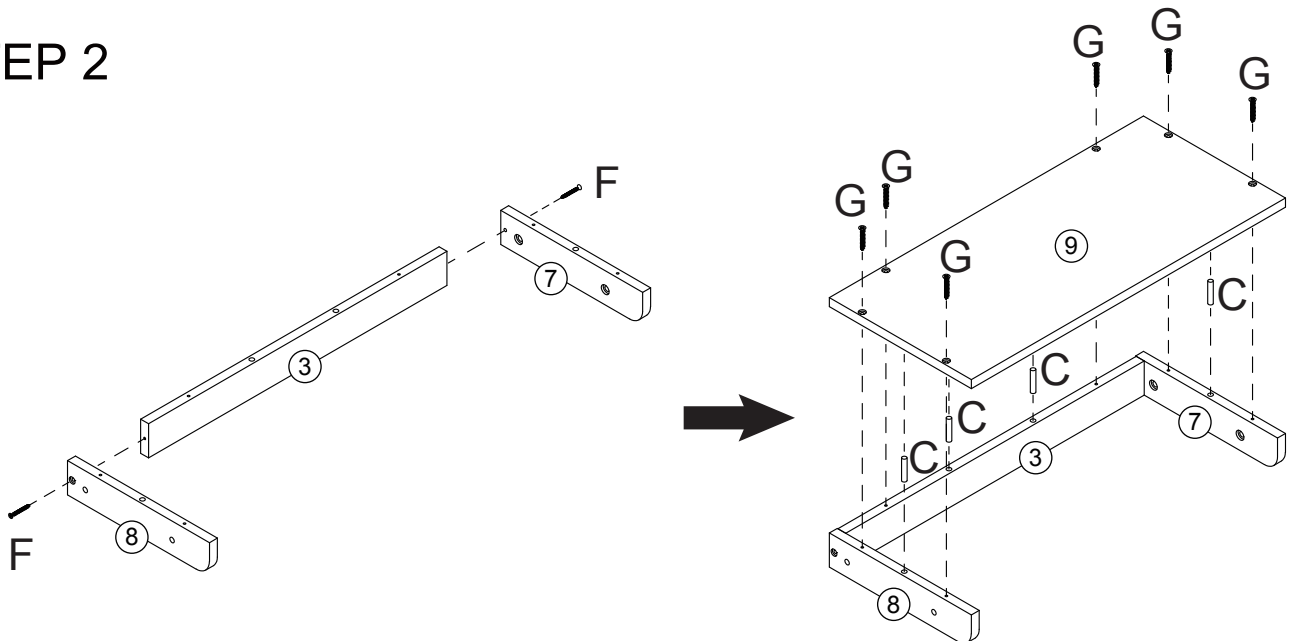
For any questions regarding your RiverRidge® product, please feel free to contact us at [www.riverridgehome.com/pages/contact-us](http://www.riverridgehome.com/pages/contact-us).

## STEP 1



1. Attach top shelf left rail board (4) and top shelf right rail board (5) to rear rail board (3) by inserting 2 screws (F) through holes on top shelf left rail board (4) and top shelf right rail board (5), then tighten to rear rail board (3).
2. Insert 4 wood dowels into wood dowel holes on top shelf (6).
3. Attach top shelf (6) to top shelf left rail board (4), top shelf right rail board (5) and rear rail board (3) by inserting wood dowels into wood dowel holes on top shelf left rail board (4), top shelf right rail board (5) and rear rail board (3).
4. Insert 6 screws (G) through holes on top shelf (6), then tighten to top shelf left rail board (4), top shelf right rail board (5) and rear rail board (3).

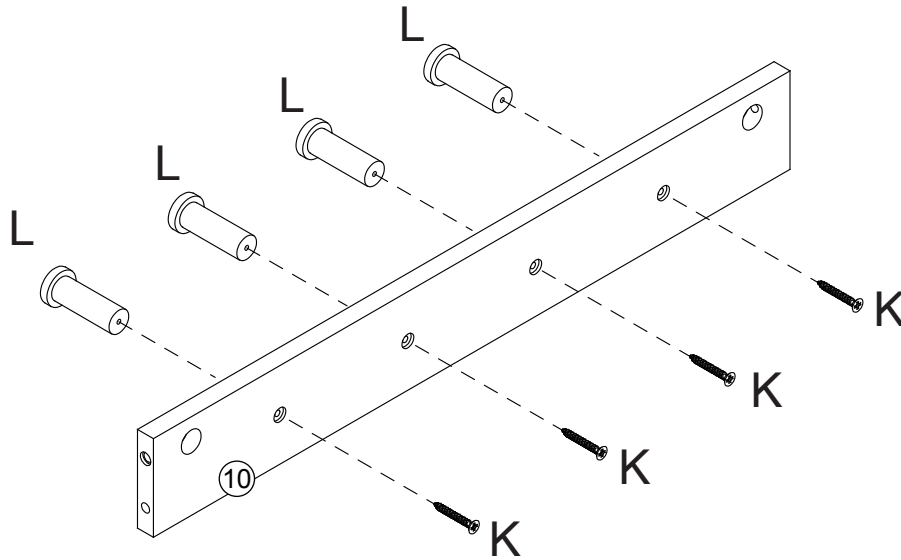
## STEP 2



1. Attach bottom shelf left rail board (7) and bottom shelf right rail board (8) to rear rail board (3) by inserting 2 screws (F) through holes on bottom shelf left rail board (7) and bottom shelf right rail board (8), then tighten to rear rail board (3).
2. Insert 4 wood dowels into wood dowel holes on bottom shelf (9).
3. Attach bottom shelf (9) to bottom shelf left rail board (7), bottom shelf right rail board (8) and rear rail board (3) by inserting wood dowels into wood dowel holes on bottom shelf left rail board (7), bottom shelf right rail board (8) and rear rail board (3).
4. Insert 6 screws (G) through holes on bottom shelf (9), then tighten to bottom shelf left rail board (7), bottom shelf right rail board (8) and rear rail board (3).

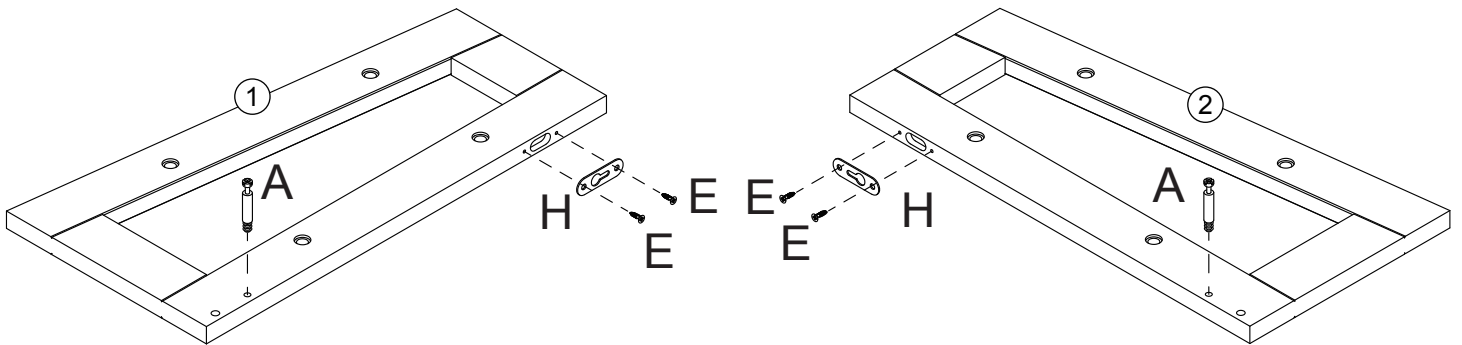


## STEP 3



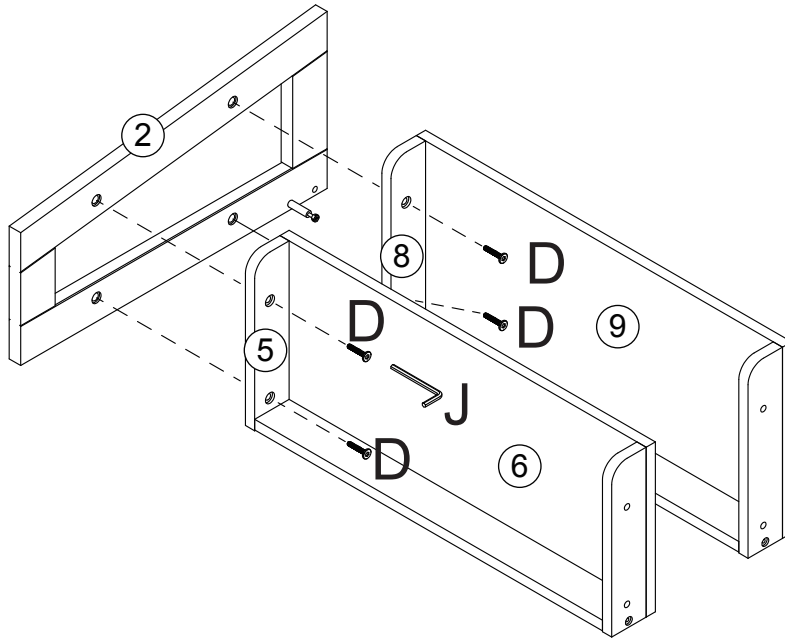
1. Attach 4 wood pegs (L) to lower cross bar (10) by inserting 4 screws (K) through holes on lower cross bar (10), then tighten to wood pegs (L).

## STEP 4



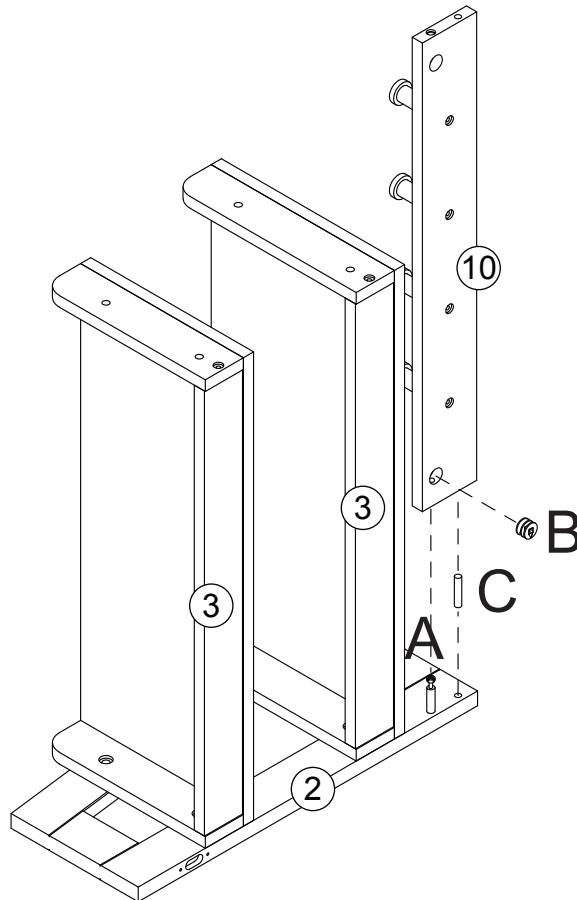
1. Screw 2 cam bolts (A) into cam bolt holes on left side frame (1) and right side frame (2).
2. Attach 2 keyhole hanging plates (H) to left side frame (1) and right side frame (2) by inserting 4 screws (E) through holes on keyhole hanging plates (H), then tighten to left side frame (1) and right side frame (2).

## STEP 5



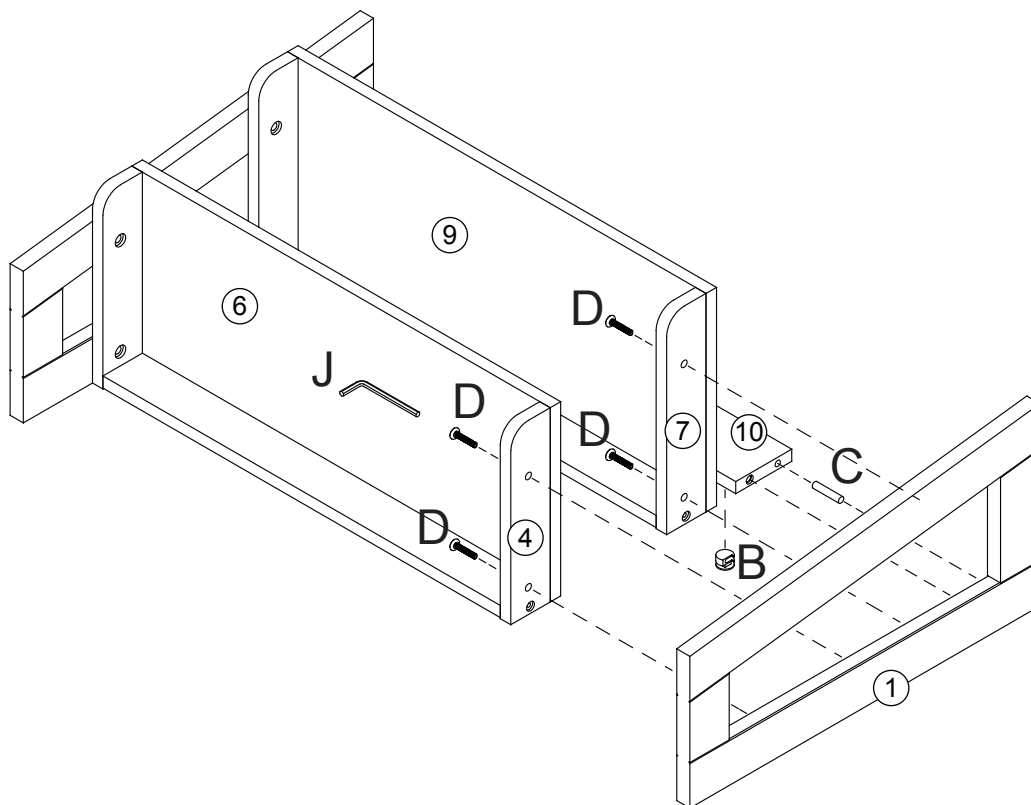
1. Attach 2 assembled shelves to right side frame (2) by inserting 4 machine screws (D) through holes on top shelf right rail board (5) and bottom shelf right rail board (8), then tighten to right side frame (2) with allen wrench (J).

## STEP 6



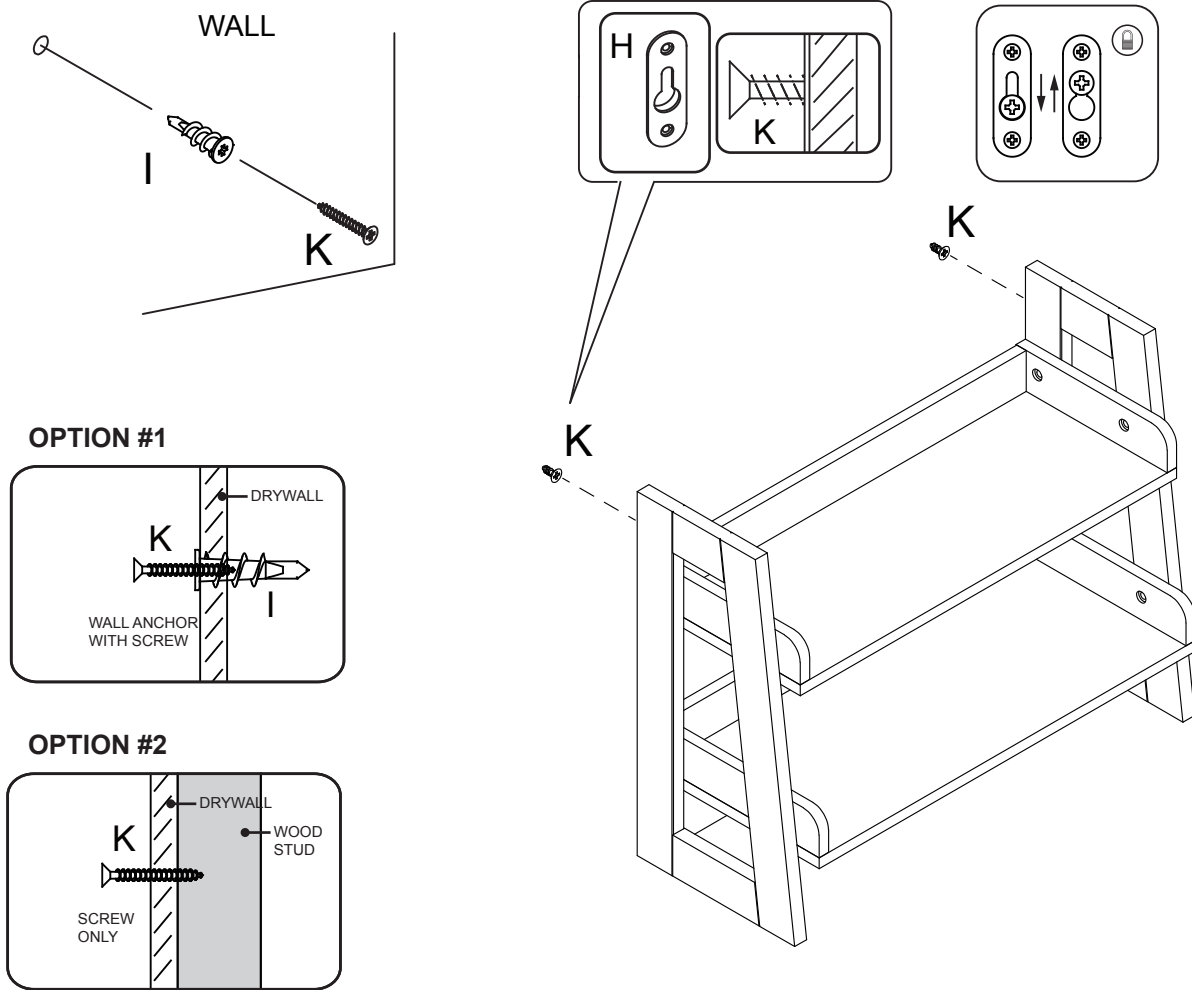
1. Insert 1 wood dowel (C) into wood dowel hole on right side frame (2).
2. Attach cross bar (10) to right side frame (2) by inserting wood dowel (C) into wood dowel hole and inserting cam bolt (A) into cam bolt hole on cross bar (10).
3. Insert 1 cam lock (B) into cross bar (10), then rotate clockwise to secure cam bolt in place.

## STEP 7



1. Insert 1 wood dowel (C) into left side frame (1).
2. Attach left side frame (1) to assembled 2 shelves by inserting wood dowel (C) into wood dowel hole and inserting cam bolt (A) into cam bolt hole on cross bar (10).
3. Insert 1 cam lock (B) into cross bar (10), then rotate clockwise to secure cam bolt in place.
4. Insert 4 machine screws (D) through holes on top shelf left rail board (4) and bottom shelf left rail board (7), then tighten to left side frame (1) with allen wrench (J).

## STEP 8



### Option #1: Securing to Drywall

1. Using wall mounting paper template to determine position, screw 2 plastic anchors (I) into drywall.
2. Insert 2 screws (K) into holes on plastic anchors (I) and tighten.
3. Hang wall shelf on wall by inserting 2 screws (K) into holes on hanging plates (H), then slide shelf down to make sure shelf is fixed firmly to wall.

### Option #2: Securing to Drywall and Wood Stud

1. Using wall mounting paper template to determine position, insert 2 screws (K) through drywall and into wood stud.
2. Hang wall shelf on wall by inserting 2 screws (K) into holes on hanging plates (H), then slide shelf down to make sure shelf is fixed firmly to wall.

**WARNING**  Please make sure your item is secured to the wall, per assembly instructions.

**MAINTENANCE**

Item should be checked periodically for damage or loose screws/parts. Take appropriate action necessary to correct hazards such as tightening of screws and taking any damaged parts away from children.

**CARE**

Wipe clean with a water dampened cloth. Wipe dry with clean cloth.

**IMPORTANT:**  
**Keep assembly instructions for future reference.**

**LET'S GET SOCIAL!**

Follow us and tag @riverridgehome in your photos and videos of your RiverRidge® products!



# LISTA DE PIEZAS

N.º	DESCRIPCIÓN	CANT.
1	Marco lateral izquierdo	1
2	Marco derecho	1
3	Tablero del riel trasero	2
4	Tablero del riel izquierdo de la repisa superior	1
5	Tablero del riel derecho de la repisa superior	1
6	Repisa superior	1
7	Tablero del riel izquierdo de la repisa inferior	1
8	Tablero del riel derecho de la repisa inferior	1
9	Repisa inferior	1
10	Barra transversal inferior	1
A	Perno de anclaje	2
B	Pestillo de leva	2
C	Pasador de madera	10
D	Tornillo para metales (6x20mm)	8
E	Tornillo (4x10mm)	4
F	Tornillo (3.5x30mm)	4
G	Tornillo (4x30mm)	12
H	Placa colgante para ojo de cerradura	2
I	Anclajes de plástico para pared	2
J	Llave allen	1
K	Tornillo (4x35mm)	6
L	Colgador de madera	4
	Plantilla de papel para ensamblaje en pared	1

**HERRAMIENTAS NECESARIAS PARA EL ENSAMBLAJE: DESTORNILLADOR PLANO Y PHILLIPS (NO INCLUYEN). NO SE RECOMIENDA EL USO DE UN DESTORNILLADOR ELÉCTRICO PARA EL ENSAMBLAJE. NO UTILICE EL ARTÍCULO SI TIENE PIEZAS DAÑADAS O PIEZAS QUE FALTAN.**

## PIEZAS DE REPUESTO

Si compró el producto en los Estados Unidos, puede pedir las piezas de repuesto sin costo alguno en [www.riverridgehome.com](http://www.riverridgehome.com). Si lo compró fuera de los Estados Unidos, comuníquese con el distribuidor donde lo adquirió.

## COMUNÍQUESE CON NOSOTROS

Si tiene preguntas con relación a este producto RiverRidge®, no dude en comunicarse con nosotros a través de [www.riverridgehome.com/pages/contact-us](http://www.riverridgehome.com/pages/contact-us).



## PASO 1

1. Fije el tablero del riel izquierdo de la repisa superior (4) y el tablero del riel derecho de la repisa superior (5) al tablero del riel trasero (3) introduciendo 2 tornillos (F) a través de los orificios en el tablero del riel izquierdo de la repisa superior (4) y el tablero del riel derecho de la repisa superior (5), luego apriételos al tablero del riel trasero (3).
  2. Introduzca 4 pasadores de madera en los orificios para pasadores de madera de la repisa superior (6).
  3. Fije la repisa superior (6) al tablero del riel izquierdo de la repisa superior (4), al tablero del riel derecho de la repisa superior (5) y al tablero del riel trasero (3) introduciendo pasadores de madera en los orificios para pasadores de madera del tablero del riel izquierdo de la repisa superior (4), del tablero del riel derecho de la repisa superior (5) y del tablero del riel trasero (3).
  4. Introduzca 6 tornillos (G) a través de los orificios de la repisa superior (6) y, a continuación, apriételos al tablero del riel izquierdo de la repisa superior (4), al tablero del riel derecho de la repisa superior (5) y al tablero del riel trasero (3).
- 

## PASO 2

1. Fije el tablero del riel izquierdo de la repisa inferior (7) y el tablero del riel derecho de la repisa inferior (8) al tablero del riel trasero (3) introduciendo 2 tornillos (F) a través de los orificios del tablero del riel izquierdo de la repisa inferior (7) y del tablero del riel derecho de la repisa inferior (8), luego apriételos al tablero del riel trasero (3).
  2. Introduzca 4 pasadores de madera en los orificios para pasadores de madera de la repisa inferior (9).
  3. Fije la repisa inferior (9) al tablero del riel izquierdo de la repisa inferior (7), al tablero del riel derecho de la repisa inferior (8) y al tablero del riel trasero (3) introduciendo pasadores de madera en los orificios para pasadores de madera del tablero del riel izquierdo de la repisa inferior (7), del tablero del riel derecho de la repisa inferior (8) y del tablero del riel trasero (3).
  4. Introduzca 6 tornillos (G) a través de los orificios de la repisa inferior (9) y, a continuación, apriételos al tablero del riel izquierdo de la repisa inferior (7), al tablero del riel derecho de la repisa inferior (8) y al tablero del riel trasero (3).
- 

## PASO 3

1. Fije 4 colgadores de madera (L) a la barra transversal inferior (10) introduciendo 4 tornillos (K) a través de los orificios de la barra transversal inferior (10) y, a continuación, apriételos a los colgadores de madera (L).
- 

## PASO 4

1. Atornille 2 pernos de anclaje (A) en los orificios de los pernos de anclaje del marco lateral izquierdo (1) y del marco derecho (2).
  2. Fije 2 placas colgantes para ojo de cerradura (H) al marco lateral izquierdo (1) y al marco derecho (2) introduciendo 4 tornillos (E) a través de los orificios de las placas colgantes para ojo de cerradura (H) y, a continuación, apriételos al marco lateral izquierdo (1) y al marco derecho (2).
- 

## PASO 5

1. Fije las 2 repisas ensambladas al marco derecho (2) introduciendo 4 tornillos para metales (D) a través de los orificios del tablero del riel derecho de la repisa superior (5) y del tablero del riel derecho de la repisa inferior (8), luego apriételos al marco derecho (2) con la llave Allen (J).
- 

## PASO 6

1. Introduzca 1 pasador de madera (C) en el orificio para pasador de madera del marco derecho (2).
2. Fije la barra transversal (10) al marco derecho (2) introduciendo el pasador de madera (C) en el orificio para pasador de madera e introduciendo el perno de anclaje (A) en el orificio del perno de anclaje de la barra transversal (10).

3. Introduzca 1 pestillo de leva (B) en la barra transversal (10) y, a continuación, gírelo en el sentido de las agujas del reloj para fijar el perno de anclaje en su sitio.

## PASO 7

1. Introduzca 1 pasador de madera (C) en el marco lateral izquierdo (1).
2. Fije el marco lateral izquierdo (1) a las 2 repisas ensambladas introduciendo el pasador de madera (C) en el orificio para pasador de madera e introduciendo el perno de anclaje (A) en el orificio del perno de anclaje de la barra transversal (10).
3. Introduzca 1 pestillo de leva (B) en la barra transversal (10) y, a continuación, gírelo en el sentido de las agujas del reloj para fijar el perno de anclaje en su sitio.
4. Introduzca 4 tornillos para metales (D) a través de los orificios del tablero del riel izquierdo de la repisa superior (4) y del tablero del riel izquierdo de la repisa inferior (7), luego apriételes al marco lateral izquierdo (1) con la llave Allen (J).

## PASO 8

### Opción n.º 1: Fijar a una pared de yeso

1. Utilizando la plantilla de papel para ensamblaje en pared para determinar la posición, atornille 2 anclajes de plástico (I) en la pared de yeso.
2. Introduzca 2 tornillos (K) en los orificios de los anclajes de plástico (I) y apriételes.
3. Cuelgue la repisa en la pared introduciendo 2 tornillos (K) en los orificios de las placas colgantes (H) y, a continuación, deslice la repisa hacia abajo para asegurarse de que quede firmemente sujeta a la pared.

### Opción n.º 2: Fijar a una pared de yeso y a un montante de madera

1. Utilizando la plantilla de papel para ensamblaje en pared para determinar la posición, introduzca 2 tornillos (K) a través de la pared de yeso y en el montante de madera.
2. Cuelgue la repisa en la pared introduciendo 2 tornillos (K) en los orificios de las placas colgantes (H) y, a continuación, deslice la repisa hacia abajo para asegurarse de que quede firmemente sujeta a la pared.

**ADVERTENCIA**  **Asegúrese de que su artículo esté fijo a la pared, según las instrucciones de ensamblaje.**

### MANTENIMIENTO

El producto debe revisarse periódicamente para detectar daños o tornillos y piezas sueltas. Tome las medidas necesarias para evitar los peligros, como apretar los tornillos y retirar cualquier pieza dañada del alcance de los niños.

### CUIDADO

Limpiar con un paño humedecido en agua. Secar con un paño limpio.

**IMPORTANTE: Guarde las instrucciones de ensamblaje para futuras referencias.**

**¡SOCIALICEMOS!**

¡Síguenos y etiquete a @riverridgehome en las fotos y videos de sus productos RiverRidge®!

# LISTE DES PIÈCES

N°	DESCRIPTION	QTÉ
1	Cadre latéral gauche	1
2	Cadre latéral droit	1
3	Crémaillère arrière	2
4	Crémaillère gauche de l'étagère supérieure	1
5	Crémaillère droite de l'étagère supérieure	1
6	Étagère supérieure	1
7	Crémaillère gauche de l'étagère inférieure	1
8	Crémaillère droite de l'étagère inférieure	1
9	Étagère inférieure	1
10	Barre transversale inférieure	1
A	Boulon à came	2
B	Verrou de came	2
C	Goujon en bois	10
D	Vis mécanique (6x20mm)	8
E	Vis (4x10mm)	4
F	Vis (3.5x30mm)	4
G	Vis (4x30mm)	12
H	Plaque du trou de serrure	2
I	Ancrage mural en plastique	2
J	Clé Allen	1
K	Vis (4x35mm)	6
L	Cheville en bois	4
	Modèle en papier de montage mural	1

**OUTILS NÉCESSAIRES POUR L'ASSEMBLAGE : TOURNEVIS À TÊTE PLATE ET À POINTE CRUCIFORME (NON FOURNIS). NOUS DÉCONSEILLONS D'UTILISER UN TOURNEVIS ÉLECTRIQUE POUR L'ASSEMBLAGE. N'UTILISEZ PAS CET ARTICLE SI UNE PIÈCE EST MANQUANTE OU ENDOMMAGÉE.**

## PIÈCES DE RECHANGE

Si vous avez acheté votre article aux États-Unis, vous pouvez commander des pièces de rechange sans frais pour vous sur [www.riverridgehome.com](http://www.riverridgehome.com). Si l'achat est effectué en dehors des États-Unis, veuillez contacter le détaillant où vous avez acheté.

## CONTACTEZ-NOUS

Pour toute question concernant votre contrat RiverRidge® n'hésitez pas à nous contacter à l'adresse [www.riverridgehome.com/pages/contact-us](http://www.riverridgehome.com/pages/contact-us).

## ÉTAPE 1

1. Fixez le panneau de rail gauche (4) et le panneau de rail droit (5) de l'étagère supérieure au panneau de rail arrière (3) en insérant 2 vis (F) dans les trous du panneau de rail gauche (4) et du panneau de rail droit (5) de l'étagère supérieure, puis serrez-les au panneau de rail arrière (3).
  2. Insérez 4 goujons en bois dans les trous de goujon de l'étagère supérieure (6).
  3. Fixez l'étagère supérieure (6) sur la crémaillère gauche de l'étagère supérieure (4), sur la crémaillère droite de l'étagère supérieure (5) et sur la crémaillère arrière (3) en insérant des goujons en bois dans les trous du goujon de la crémaillère gauche de l'étagère supérieure (4), de la crémaillère droite de l'étagère supérieure (5) et de la crémaillère arrière (3).
  4. Insérez 6 vis à bois (G) dans les trous de l'étagère supérieure (6), puis serrez-les dans la crémaillère gauche de l'étagère supérieure (4), dans la crémaillère droite de l'étagère supérieure (5) et dans la crémaillère arrière (3).
- 

## ÉTAPE 2

1. Fixez le panneau de rail gauche inférieur (7) et le panneau de rail droit (8) de l'étagère inférieure au panneau de rail arrière (3) en insérant 2 vis (F) dans les trous du panneau de rail gauche inférieur (7) et du panneau de rail droit (8) de l'étagère inférieure, puis serrez-les au panneau de rail arrière (3).
  2. Insérez 4 goujons en bois dans les trous de goujon de l'étagère inférieure (9).
  3. Fixez l'étagère inférieure (9) sur la crémaillère gauche de l'étagère inférieure (7), sur la crémaillère droite de l'étagère inférieure (8) et sur la crémaillère arrière (3) en insérant des goujons en bois dans les trous du goujon de la crémaillère gauche de l'étagère inférieure (7), de la crémaillère droite de l'étagère inférieure (8) et de la crémaillère arrière (3).
  4. Insérez 6 vis à bois (G) dans les trous de l'étagère inférieure (9), puis serrez-les dans la crémaillère gauche de l'étagère inférieure (7), dans la crémaillère droite de l'étagère inférieure (8) et dans la crémaillère arrière (3).
- 

## ÉTAPE 3

1. Fixez 4 chevilles en bois (L) à la barre transversale inférieure (10) en insérant 4 vis (K) à travers les trous de la barre transversale inférieure (10), puis serrez les chevilles en bois (L).
- 

## ÉTAPE 4

1. Vissez 2 boulons à came (A) dans les trous du panneau latéral gauche (1) et du cadre latéral droit (2) prévus à cet effet.
  2. Fixez 2 plaques de suspension en trou de serrure (H) au cadre latéral gauche (1) et au cadre latéral droit (2) en insérant 4 vis (E) dans les trous des plaques de suspension en trou de serrure (H), puis serrez-les au cadre latéral gauche (1) et au cadre latéral droit (2).
- 

## ÉTAPE 5

1. Fixez les 2 étagères assemblées au cadre latéral droit (2) en insérant 4 vis mécaniques (D) dans les trous du panneau de rail droit de l'étagère supérieure (5) et du panneau de rail droit de l'étagère inférieure (8), puis serrez-les au cadre latéral droit (2) avec une clé Allen (J).
- 

## ÉTAPE 6

1. Insérez 1 cheville à bois (C) dans le trou de cheville du cadre latéral droit (2).
  2. Fixez la barre transversale (10) au cadre latéral droit (2) en insérant une cheville à bois (A) dans le trou de la cheville et insérant un boulon à came (A) dans le trou du boulon à came de la barre transversale (10).
  3. Insérez 1 verrou à came (B) dans la barre transversale (10), puis tournez dans le sens des aiguilles d'une montre pour maintenir le boulon à came en place.
- 

## ÉTAPE 7

1. Insérez 1 cheville à bois (C) dans le cadre latéral gauche (1).

2. Fixez le cadre latéral gauche (1) aux 2 étagères assemblées en insérant la cheville en bois (C) dans le trou de la cheville en bois et en insérant le boulon à came (A) dans le trou du boulon à came sur la barre transversale (10).
3. Insérez 1 verrou à came (B) dans la barre transversale (10), puis tournez dans le sens des aiguilles d'une montre pour maintenir le boulon à came en place.
4. Insérez 4 vis mécaniques (D) dans les trous du panneau de rail gauche de l'étagère supérieure (4) et du panneau de rail gauche de l'étagère inférieure (7), puis serrez-les sur le cadre latéral gauche (1) avec une clé Allen (J).

## ÉTAPE 8

### Option 1 : Fixation sur des cloisons seches

1. À l'aide du gabarit en papier de montage mural pour déterminer la position, vissez 2 chevilles en plastique (I) dans la cloison sèche.
2. Insérez 2 vis (K) dans les trous des ancrages en plastique (I), puis serrez-les.
3. Accrochez l'étagère murale au mur en introduisant 2 vis (K) dans les trous des plaques d'accrochage (H) puis faites glisser l'étagère murale vers le bas pour vérifier que l'étagère est solidement fixée au mur.

### Option 2 : Fixation sur des cloisons sèches et des montants en bois

1. En utilisant le gabarit de papier de montage mural pour déterminer la position, insérez 2 vis (K) à travers le mur sec et dans le montant en bois.
2. Accrochez l'étagère murale au mur en introduisant 2 vis (K) dans les trous des plaques d'accrochage (H) puis faites glisser l'étagère murale vers le bas pour vérifier que l'étagère est solidement fixée au mur.

**AVERTISSEMENT**  **Vérifiez que votre article est bien fixé sur le mur, conformément aux instructions d'assemblage.**

### MAINTENANCE

Vérifiez régulièrement si l'article est endommagé, si des vis sont desserrées ou si des pièces sont détachées. Pour éliminer les dangers, prenez les mesures nécessaires, comme serrer les vis et éloigner les pièces endommagées des enfants.

### ENTRETIEN

Nettoyez avec un chiffon humide. Séchez avec un chiffon propre.

**IMPORTANT : Conservez les instructions d'assemblage pour toute référence ultérieure**

### **SOCIALISONS-NOUS!**

Suivez-nous et marquez @riverridgehome dans vos photos et vidéos de vos produits RiverRidge®!

# TEILELISTE

<b>Nr.</b>	<b>BESCHREIBUNG</b>	<b>ANZ.</b>
1	Linker Seitenrahmen	1
2	Rechter Seitenrahmen	1
3	Hinteres Schienenbrett	2
4	Oberstes Bodenbrett, linke Schiene	1
5	Oberstes Bodenbrett, rechte Schiene	1
6	Oberster Regalboden	1
7	Unterstes Bodenbrett, linke Schiene	1
8	Unterstes Bodenbrett, rechte Schiene	1
9	Unterster Regalboden	1
10	Untere Querleiste	1
A	Korpusverbinder-Bolzen	2
B	Korpusverbinder-Exzentergehäuse	2
C	Holzdübel	10
D	Maschinenschraube (6x20mm)	8
E	Schraube (4x10mm)	4
F	Schraube (3.5x30mm)	4
G	Schraube (4x30mm)	12
H	Schlüsseloch-Aufhängeplatte	2
I	Kunststoffwanddübel	2
J	Inbusschlüssel	1
K	Schraube (4x35mm)	6
L	Holzstift	4
	Papiervorlage für Wandmontage	1

**FÜR DIE MONTAGE BENÖTIGTE WERKZEUGE: FLACH- UND KREUZSCHLITZSCHRAUBENDREHER (NICHT ENTHALTEN). DIE VERWENDUNG EINES ELEKTRISCHEN SCHRAUBENDREHERS WIRD FÜR DIE MONTAGE NICHT EMPFOHLEN. VERWENDEN SIE DEN ARTIKEL NICHT, WENN TEILE FEHLEN ODER BESCHÄDIGT SIND.**

## ERSATZTEILE

Wenn Sie Ihren Artikel in den Vereinigten Staaten gekauft haben, können Sie Ersatzteile versandkostenfrei auf [www.riverridgehome.com](http://www.riverridgehome.com) bestellen. Bei Kauf außerhalb der Vereinigten Staaten, wenden Sie sich bitte an den Händler, bei dem Sie das Produkt erstanden haben.

## KONTAKT

Für alle Fragen zu Ihrem RiverRidge® Produkt kontaktieren Sie uns bitte unter [www.riverridgehome.com/pages/contact-us](http://www.riverridgehome.com/pages/contact-us).



# SCHRITT 1

1. Befestigen Sie das linke Schienenbrett des obersten Regalbodens (4) und das rechte Schienenbrett des obersten Regalbodens (5) am hinteren Schienenbrett (3), indem Sie 2 Schrauben (F) durch die Löcher des linken Schienenbretts des obersten Regalbodens (4) und des rechten linken Schienenbretts des obersten Regalbodens (5) stecken und dann am hinteren Schienenbrett (3) festziehen.
  2. Setzen Sie 4 Holzdübel in die Holzdübelbohrungen des obersten Regalbodens (6) ein.
  3. Befestigen Sie den obersten Regalboden (6) am linken (4), rechten (5) und hinteren (3) Schienenbrett des obersten Regalbodens, indem Sie Holzdübel in die Dübellöcher des linken (4), rechten (5) und hinteren (3) Schienenbretts des obersten Regalbodens stecken.
  4. Stecken Sie 6 Schrauben (G) durch die Löcher im obersten Regalboden (6) und ziehen Sie sie am linken (4), rechten (5) und hinteren (3) Schienenbrett des obersten Regalbodens fest.
- 

# SCHRITT 2

1. Befestigen Sie das linke Schienenbrett des untersten Regalbodens (7) und das rechte Schienenbrett des untersten Regalbodens (8) am hinteren Schienenbrett (3), indem Sie 2 Schrauben (F) durch die Löcher des linken Schienenbretts des untersten Regalbodens (7) und des rechten linken Schienenbretts des untersten Regalbodens (8) stecken und dann am hinteren Schienenbrett (3) festziehen.
  2. Setzen Sie 4 Holzdübel in die Dübelbohrungen am untersten Regalboden (9) ein.
  3. Befestigen Sie den untersten Regalboden (9) am linken (7), rechten (8) und hinteren (3) Schienenbrett des untersten Regalbodens, indem Sie Holzdübel in die Dübellöcher des linken (7), rechten (8) und hinteren (3) Schienenbretts des untersten Regalbodens stecken.
  4. Stecken Sie 6 Schrauben (G) durch die Löcher im untersten Regalboden (9) und ziehen Sie sie am linken (7), rechten (8) und hinteren (3) Schienenbrett des untersten Regalbodens fest.
- 

# SCHRITT 3

1. Befestigen Sie 4 Holzpflocke (L) an der unteren Querstange (10), indem Sie 4 Schrauben (K) durch die Bohrungen der unteren Querstange (10) stecken und dann an den Holzpflocken (L) festziehen.
- 

# SCHRITT 4

1. Schrauben Sie 2 Korpusverbinder-Bolzen (A) in die Korpusverbinder-Bolzenbohrungen des linken Seitenrahmens (1) und des rechten Seitenrahmens (2).
  2. Befestigen Sie 2 Schlüsselloch-Aufhängebleche (H) am linken Seitenrahmen (1) und am rechten Seitenrahmen (2), indem Sie 4 Schrauben (E) durch die Löcher in den Schlüsselloch-Aufhängeblechen (H) stecken und dann am linken Seitenrahmen (1) und am rechten Seitenrahmen (2) festziehen.
- 

# SCHRITT 5

1. Befestigen Sie 2 fertig zusammengebaute Regale am rechten Seitenrahmen (2), indem Sie 4 Maschinenschrauben (D) durch die Löcher im rechten Schienenbrett des obersten Regalbodens (5) und im rechten Schienenbrett des untersten Regalbodens (8) einführen und dann mit dem Inbusschlüssel (J) am rechten Seitenrahmen (2) festziehen.
- 

# SCHRITT 6

1. Setzen Sie 1 Holzdübel (C) in die Holzdübelbohrung des rechten Seitenrahmens (2) ein.
  2. Befestigen Sie die Querleiste (10) am rechten Seitenrahmen (2), indem Sie den Holzdübel (C) in die Holzdübelbohrung und den Korpusverbinder-Bolzen (A) in die Korpusverbinder-Bolzenbohrung der Querleiste (10) einsetzen.
  3. Setzen Sie 1 Korpusverbinder-Exzentergehäuse (B) in die Querleiste (10) ein und drehen Sie sie dann im Uhrzeigersinn, um den Korpusverbinder-Bolzen an seiner Position zu sichern.
- 

# SCHRITT 7

1. Setzen Sie 1 Holzdübel (C) in den linken Seitenrahmen (1) ein.

2. Befestigen Sie den linken Seitenrahmen (1) an 2 fertig zusammengebauten Regalen, indem Sie den Holzdübel (C) in die Holzdübelbohrung und den Korpusverbinder-Bolzen (A) in die Korpusverbinder-Bolzenbohrung der Querleiste (10) einsetzen.
3. Setzen Sie 1 Korpusverbinder-Exzentergehäuse (B) in die Querleiste (10) ein und drehen Sie sie dann im Uhrzeigersinn, um den Korpusverbinder-Bolzen an seiner Position zu sichern.
4. Führen Sie 4 Maschinenschrauben (D) durch die Löcher im linken Schienenbrett des obersten Regalbodens (4) und im linken Schienenbrett des untersten Regalbodens (7) ein und ziehen Sie sie dann mit dem Inbusschlüssel (J) am linken Seitenrahmen (1) fest.

## SCHRITT 8

### Option 1: Befestigung an Trockenbauwand

1. Schrauben Sie mit Hilfe der Papiervorlage für die Wandmontage 2 Kunststoffdübel (I) in die Trockenbauwand ein.
2. Führen Sie 2 Schrauben (K) in die Öffnungen der Kunststoffdübel (I) ein und ziehen Sie sie fest.
3. Hängen Sie das Wandregal an die Wand, indem Sie 2 Schrauben (K) in die Löcher der Aufhängebleche (H) einführen, und schieben Sie das Regal dann nach unten, um sicherzustellen, dass es fest an der Wand fixiert ist.

### Option 2: Befestigung an Trockenbauwand und Holzständer

1. Führen Sie anhand der Papiervorlage für die Wandmontage 2 Schrauben (K) durch die Trockenbauwand und in den Holzständer ein.
2. Hängen Sie das Wandregal an die Wand, indem Sie 2 Schrauben (K) in die Löcher der Aufhängebleche (H) einführen, und schieben Sie das Regal dann nach unten, um sicherzustellen, dass es fest an der Wand fixiert ist.

**WARNUNG**  **Bitte stellen Sie sicher, dass Ihr Artikel gemäß der Montageanleitung an der Wand befestigt ist.**

### WARTUNG

Das Produkt sollte regelmäßig auf Schäden oder lose Schrauben/Teile überprüft werden. Ergreifen Sie erforderliche Maßnahmen, um Gefahren zu beheben, wie das Anziehen von Schrauben und das Fernhalten beschädigter Teile von Kindern.

### PFLEGE

Mit einem mit Wasser angefeuchteten Tuch abwischen. Mit einem sauberen Tuch trockenwischen.

## WICHTIG:

**Bewahren Sie die Montageanleitung zum späteren Nachschlagen auf.**

### Lasst uns sozial werden!

Folgen Sie uns und markieren Sie [@riverridgehome](#) in den Fotos und Videos Ihrer RiverRidge®-Produkte!