



## LITTLE GREEN® PORTABLE CARPET & UPHOLSTERY CLEANER 3860, 3857 SERIES

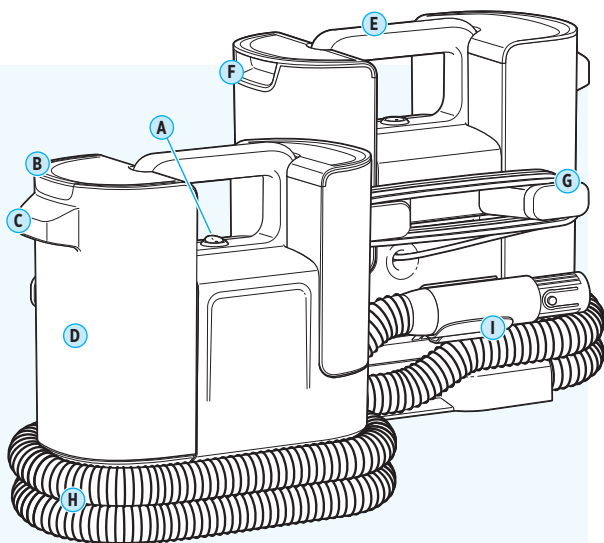
Important Safety Instructions.....	2	Using Your Machine.....	5
What's in the Box? .....	3	Emptying the Dirty Water Tank.....	6
Assembly .....	3	After-Cleaning Care.....	7
Filling the Formula Tank.....	4	Warranty .....	7

### Product Overview

- A. Power Switch
- B. Dirty Tank Lid
- C. Dirty Tank Handle
- D. Dirty Tank (Float Stack inside)
- E. Carry Handle
- F. Clean Tank Handle
- G. Power Cord Wrap
- H. Hose
- I. Hose Clip

### Tools & Accessories

**Accessories vary by model.**  
Check the "Carton Contents"  
on the top flap to see what's  
included with your purchase.



### Meet your new BISSELL® product!

Go to [support.BISSELL.com](https://support.BISSELL.com) for a walkthrough of your new purchase, including videos, tips, support, and more. Want to get started right away? This guide has all the information you need to set up your new product. Let's take a look...

# IMPORTANT SAFETY INSTRUCTIONS



## READ ALL INSTRUCTIONS BEFORE USING YOUR APPLIANCE.

When using an electrical appliance, basic precautions should be observed, including the following:



## WARNING

### TO REDUCE THE RISK OF FIRE, ELECTRIC SHOCK OR INJURY:

- Do not leave appliance when it is plugged in. Unplug from outlet when not in use and before servicing.
- Use indoors only.
- Always install float before any wet pick-up operation.
- Use only cleaning products intended for use with this appliance to prevent internal component damage. See the Cleaning Formulas section of this guide.
- Do not allow to be used as a toy. Close attention is necessary when used by or near children.
- Do not use for any purpose other than described in this user guide. Use only manufacturer's recommended attachments.
- Do not use with damaged cord or plug. If appliance is not working as it should, has been dropped, damaged, left outdoors, or dropped into water; do not attempt to operate it and have it repaired at an authorized service center.
- Do not pull or carry by cord, use cord as a handle, close door on cord, or pull cord around sharp edges or corners. Do not run appliance over cord. Keep cord away from heated surfaces.
- Do not unplug by pulling on cord. To unplug, grasp the plug, not the cord.
- Do not handle plug or appliance with wet hands.
- Do not put any object into openings. Do not use with any opening blocked; keep openings free of dust, lint, hair, and anything that may reduce air flow.
- Keep hair, loose clothing, fingers, and all parts of body away from openings and moving parts of the appliance and its accessories.
- Turn OFF all controls before plugging or unplugging appliance.
- Use extra care when cleaning on stairs.
- Do not use to pick up flammable or combustible materials (lighter fluid, gasoline, kerosene, etc.) or use in areas where they may be present.
- Unplug before connecting the 4" Tough Stain Cleanout Tool.
- If the appliance has a hand-held accessory like pet brush, motor driven head, etc. the user shall avoid entrapment.
- Do not pick up anything that is burning or smoking, such as cigarettes, matches, or hot ashes.
- Do not use without filters in place.
- Do not apply liquid directly to any person or animal.
- Do not turn your appliance ON until you are familiar with all instructions and operating procedures.
- Keep appliance on a level surface.
- Do not carry the vacuum cleaner while in use.
- Liquid must not be directed towards equipment containing electrical components.
- Do not use appliance in an enclosed space filled with vapors given off by oil-based paint, paint thinner, some moth-proofing substances, flammable dust, or other explosive or toxic vapors.
- Do not use to pick up toxic material (chlorine bleach, ammonia, drain cleaner, etc.)
- Plastic film can be dangerous. To avoid danger of suffocation, keep away from children.
- Reduce The Risk Of Electric Shock – Do not expose to rain. Store indoors.
- Connect to a properly grounded outlet only. See Grounding Instructions.

## SAVE THESE INSTRUCTIONS

**THIS MODEL IS FOR HOUSEHOLD USE ONLY.**

**COMMERCIAL USE OF THIS UNIT VOIDS THE MANUFACTURER'S WARRANTY.**

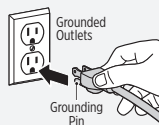


## WARNING

Improper connection of the equipment-grounding conductor can result in a risk of electrical shock. Check with a qualified electrician or service person if you aren't sure if the outlet is properly grounded. **DO NOT MODIFY THE PLUG.** If it will not fit the outlet, have a proper outlet installed by a qualified electrician. This appliance is designed for use on a nominal 120-volt circuit, and has a grounding attachment plug that looks like the plug in the illustration. Make certain that the appliance is connected to an outlet having the same configuration as the plug. No plug adapter should be used with this appliance.

### GROUNDING INSTRUCTIONS

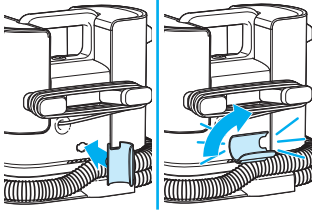
This appliance must be connected to a grounded wiring system. If it should malfunction or break down, grounding provides a safe path of least resistance for electrical current, reducing the risk of electrical shock. The cord for this appliance has an equipment-grounding conductor and a grounding plug. It must only be plugged into an outlet that is properly installed and grounded in accordance with all local codes and ordinances.



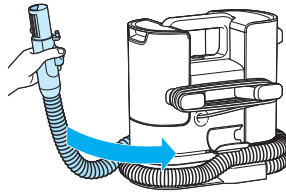
## IMPORTANT INFORMATION

- To reduce the risk of a leaking condition, do not store where freezing may occur.

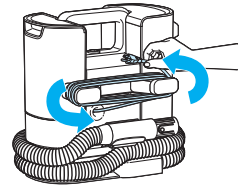
## Assembly



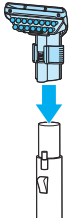
**1.** To install hose clip, insert into back of machine and rotate clockwise until it clicks.



**2.** Wrap hose around bottom of machine and place on hose clip.



**3.** Wrap the cord around the designated cord wrap, as shown.



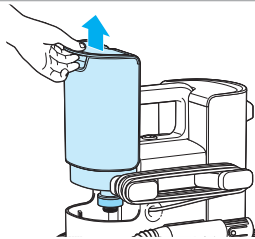
**4.** Attach the tool.

## Filling the Formula Tank

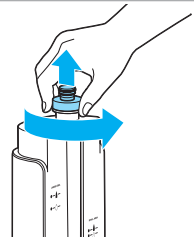
This machine is compatible with BISSELL® formulas made for portable carpet cleaners. Always use genuine BISSELL formulas in your machine. Use of other cleaning formulas may harm the machine.



**1.** Choose your formula.\*



**2.** Remove clean tank by gripping handle and lifting up.



**3.** Unscrew cap.

CONTINUED ON NEXT PAGE ➡

## Filling the Formula Tank (continued)

<p><b>4.</b> Add water to the appropriate fill line based on the size of your mess.</p> <p>Small Area: 14 oz Large Area: 28 oz</p>	<p><b>5.</b> Add formula to the corresponding fill line.</p> <p>Small Area: 2 oz Large Area: 4 oz</p>	<p><b>6.</b> Tighten cap back into place. Align clean tank with groove on machine and slide down until it clicks.</p>

\*Compatible BISSELL formulas include: PET PRO Oxy Spot & Stain, Advanced PET Spot & Stain, OXYGEN BOOST, Simply Spot & Stain Pet

**⚠ WARNING** To reduce the risk of fire and electric shock due to internal component damage, use only BISSELL cleaning formula intended for use with this machine.

## Using Your Machine

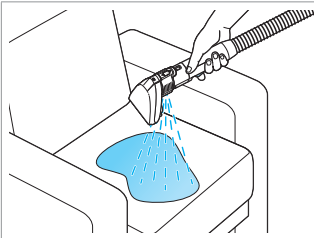
Before You Clean:

- Vacuum to remove loose dirt from areas to be cleaned.
- Spray any BISSELL stain pretreat formula on soiled areas and allow to sit for a few minutes.
- Tip: For upholstery, work in small sections until area is clean.

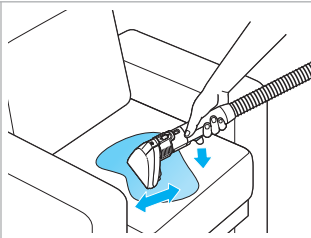
<p><b>1.</b> Unwrap hose. Attach your desired tool to end of hose grip until it clicks.</p>	<p><b>2.</b> Unwrap cord.</p>	<p><b>3.</b> Plug into a grounded outlet. To turn the machine on, flip the power switch to ON (I).</p>

CONTINUED ON NEXT PAGE ➡

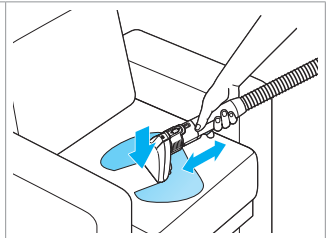
## Using Your Machine (continued)



**4.** While holding tool above desired area, press and hold trigger to spray solution.

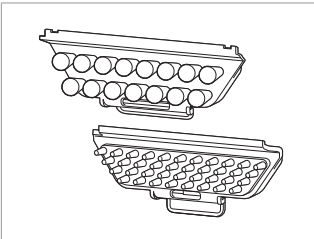


**5.** Release spray trigger and gently scrub stain using bristles.

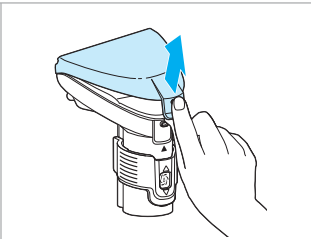


**6.** With trigger released, press tool firmly against surface and pull towards you to remove stain. Repeat as needed.

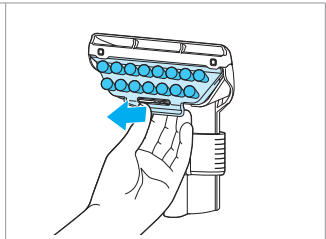
## Cleaning with the 2-in-1 Tough Stain Tool



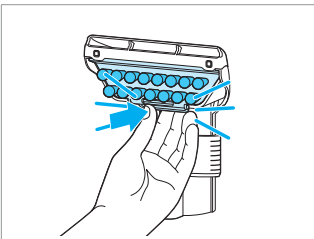
**1.** Choose your cleaning method: Use the bristle block for everyday soft surface cleaning, or the rubberized block to remove embedded pet hair and debris.



**2.** Turn machine OFF and remove tool lens.



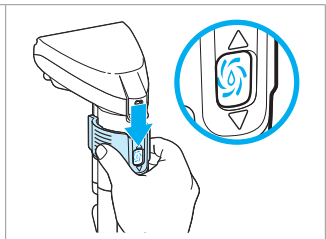
**3.** Pull bottom latch to release bristle block from tool.



**4.** Insert your preferred tool attachment; it will click into place.


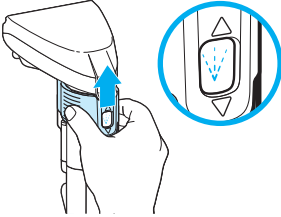


**5.** Reinstall the lens.

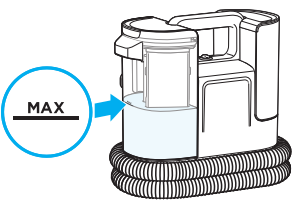
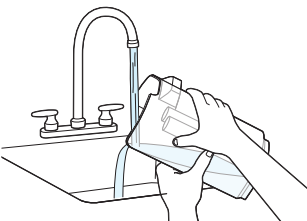
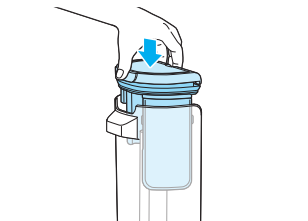


**6.** Slide tool lever up to ensure tool is in SPRAY mode. Follow steps 4-6 above to clean.

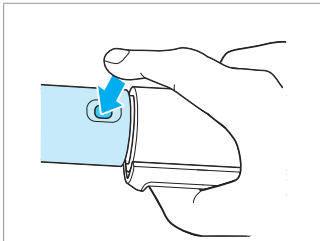
## Cleaning the Machine with the 2-in-1 Tough Stain Tool

		
<p><b>1.</b> Turn machine ON. Slide tool lever down for cleanout mode.</p>	<p><b>2.</b> Press the trigger to activate the CLEANOUT function. Solution mixture will come through the tool and the hose.</p>	<p><b>3.</b> To continue cleaning with your machine, slide the tool's lever upward to return to SPRAY mode.</p>

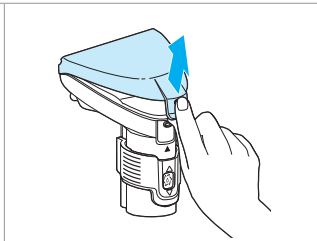
## Emptying the Dirty Water Tank

		
<p><b>1.</b> Empty dirty water tank when "MAX" fill line is reached. Do not allow water level to exceed MAX fill line.</p>	<p><b>2.</b> Tilt and pull away dirty water tank to remove from machine.</p>	<p><b>3.</b> Pull up on dirty tank lid to remove.</p>
		
<p><b>4.</b> Pour out dirty water and rinse tank.</p>	<p><b>5.</b> Allow tank and lid to air dry. Reinstall tank lid.</p>	<p><b>6.</b> Place cap onto tank and tighten. Align tank with machine and press down until it clicks into place.</p>

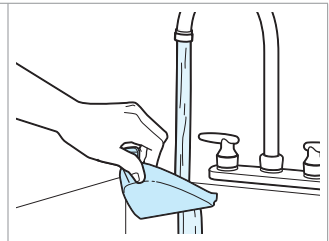
## After-Cleaning Care



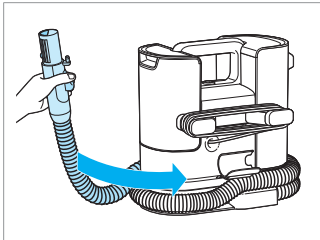
**1.** To disconnect tools, push down on button above hose grip and pull straight off. (Do NOT twist tool to remove it.)



**2.** Remove tool lens.



**3.** Rinse lens under clean, running water. Allow to dry before reinstalling.



**4.** Wrap hose for storage. Store indoors in a secure, dry location.

**Note:** Other maintenance or service not included in this manual should be performed by an authorized service representative.

## Warranty

Limited 3-year warranty, may vary by state. Visit [support.BISSELL.com](http://support.BISSELL.com) or call 1-800-237-7691 for complete warranty information.

**NOTICE:** To reduce the risk of a leaking condition, do not store where freezing may occur. Damage to internal components may result. Store machine in protected, dry area at room temperature (40°F - 104°F).



## We're Waggin' Our Tails!

BISSELL proudly supports BISSELL Pet Foundation® and its mission to help save homeless pets. When you buy a BISSELL® product, you help save pets, too. We're proud to design products that help make pet messes, odors and pet homelessness disappear.

Visit [BISSELLsavespets.com](https://www.bissellsavespets.com) to learn more.

## But wait, there's more!

Join us online for a complete guide to your new product, including troubleshooting, product registration, parts, and more.

Go to [support.BISSELL.com](https://support.bissell.com).



REGISTER



INFO



VIDEOS



PARTS



SUPPORT



©2024 BISSELL Inc. All rights reserved.  
Part Number 1641137 11/23 v2



REGÍSTRATE



INFORMACIÓN



VIDEOS



PIEZAS



SERVICIO  
TÉCNICO



## Pero espera, ¡hay más!

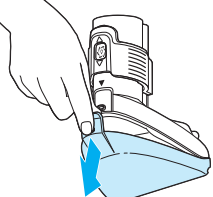
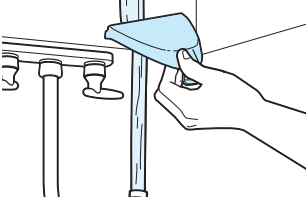
Únete a nosotros en línea para obtener una guía completa sobre tu nuevo producto, incluida la resolución de problemas, el registro del producto, las piezas y mucho más. [Visita support.BISSÉLL.com.](https://www.bissell.com/support)

## !Estamos moviendo la cola!

BISSÉLL apoya con orgullo a BISSÉLL Pet Foundation® y su misión de ayudar a salvar a las mascotas sin hogar. Cuando compras un producto BISSÉLL®, también ayudas a salvar mascotas. Nos enorgullece crear productos que ayuden a eliminar las manchas, los olores y el abandono de las mascotas. [Visita BISSÉLLsavespets.com](https://www.bissellsavespets.com) para obtener más información.



## Cuidado posterior a la limpieza

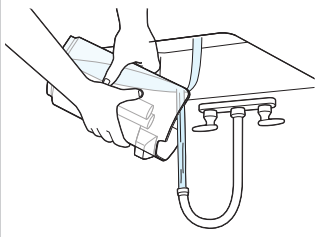
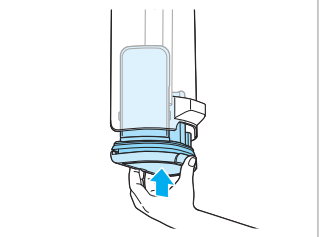
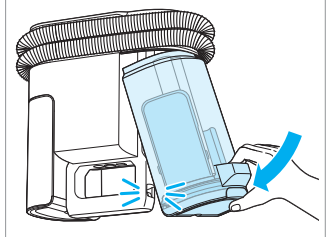
	<p><b>1.</b> Para desconectar las herramientas, presiona hacia abajo el botón sobre el mango de la manguera y tira en línea recta hacia afuera. (NO gires la herramienta para retirarla).</p>
	<p><b>2.</b> Retira la lente de la herramienta.</p>
	<p><b>3.</b> Enjuaga la lente bajo un chorro de agua limpia. Deja que se seque antes de volver a instalarla.</p>

**Nota:** Cualquier otro mantenimiento o servicio no incluido en este manual debe ser realizado por un representante de servicio autorizado.

Garantía limitada por 3 años, puede variar según el estado. Visita [support.BISSELL.com](http://support.BISSELL.com) o llama al 1-800-237-7691 para obtener información completa sobre la garantía.

## Garantía

**AVISO:** Para reducir el riesgo de fugas, no almacenes donde pueda congelarse. Esto puede dañar los componentes internos. Guarda la máquina en un lugar protegido y seco a temperatura ambiente (40°F - 104°F).

<p><b>4.</b> Desecha el agua sucia y enjuaga el depósito.</p> 	<p><b>5.</b> Deja que el depósito y la tapa se sequen al aire. Vuelve a colocar la tapa del depósito.</p> 	<p><b>6.</b> Coloca el tapón en el depósito y ajústalo. Alinea el depósito con la máquina y presiona hacia abajo hasta que encaje en su sitio.</p> 
--	---	---

<p><b>1.</b> Vacía el depósito de agua sucia cuando se alcance la línea de llenado "MAX". No dejes que el nivel de agua supere la línea de llenado MAX.</p> 	<p><b>2.</b> Inclina y tira el depósito de agua sucia para sacarlo de la máquina.</p> 	<p><b>3.</b> Tira hacia arriba de la tapa del depósito de agua sucia para retirarla.</p> 
---	--	--

## Vaciado del depósito de agua sucia

<p><b>1.</b> Enciende la máquina. Desliza la palanca de la herramienta hacia abajo para el modo de limpieza.</p> 	<p><b>2.</b> Pulsa el gatillo para activar la función de LIMPIEZA. La mezcla de la solución saldrá a través de la herramienta y la manguera.</p> 	<p><b>3.</b> Para seguir limpiando con tu máquina, desliza la palanca de la herramienta hacia arriba para volver al modo ROCIAR.</p> 
---	--	---

## Limpieza de la máquina con la herramienta para manchas difíciles 2 en 1

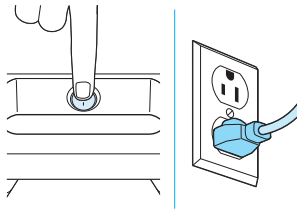
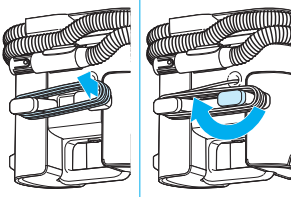
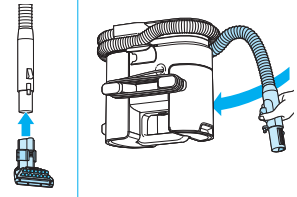
	<p><b>4.</b> Mientras sostienes la herramienta sobre la zona deseada, pulsa y mantén pulsado el activador para rociar la solución.</p>
	<p><b>5.</b> Suelta el activador del rociador y frota suavemente la mancha usando las cerdas.</p>
	<p><b>6.</b> Con el gatillo suelto, presiona firmemente la herramienta contra la superficie y tira hacia ti para eliminar la mancha. Repite según sea necesario.</p>

Limpia con la herramienta para manchas difíciles 2 en 1

	<p><b>1.</b> Elige tu método de limpieza: Utiliza el bloque con cerdas para la limpieza diaria de superficies blandas, o el bloque de goma y residuos de mascotas.</p>
	<p><b>2.</b> Apaga la máquina y retira la lente de la herramienta.</p>
	<p><b>3.</b> Tira del pestillo inferior para liberar el bloque de cerdas de la herramienta.</p>

	<p><b>4.</b> Inserta el accesorio de herramienta deseado; encajará en su sitio.</p>
	<p><b>5.</b> Vuelve a montar la lente.</p>
	<p><b>6.</b> Desliza la palanca de la herramienta hacia arriba para asegurarla de que la herramienta esté en modo ROCIAR. Sigue los pasos 4 a 6 anteriores para limpiar.</p>

CONTINUA EN LA PAGINA SIGUIENTE

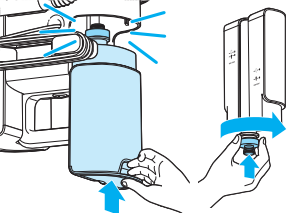
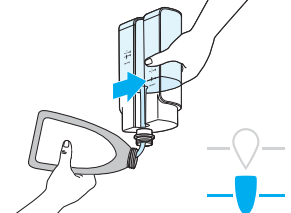
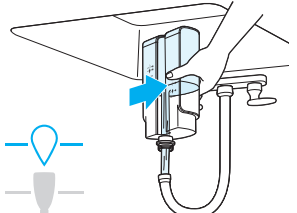
<p><b>1.</b> Desenrolla la manguera. Coloca la herramienta deseadada en el extremo del mango de la manguera hasta que haga clic.</p>	<p><b>2.</b> Desenrolla el cable.</p>	<p><b>3.</b> Enchúfalo a una toma de corriente con toma de tierra. Para encender la máquina, pon el interruptor de encendido en la posición ENCENDIDO (I).</p>
		

- Antes de limpiar:
- Aspira para eliminar la suciedad suelta de las zonas a limpiar.
- Rocía la fórmula de pretratamiento de manchas BISSELL en las áreas sucias y deja reposar durante unos minutos.
- Consejo: Para tapicería, trabaja en pequeñas secciones hasta que la zona esté limpia.

## Uso de la máquina

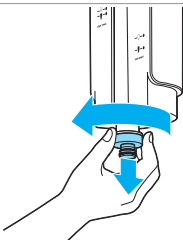
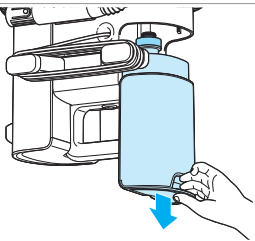
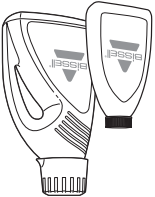
**ADVERTENCIA** Para reducir el riesgo de incendio y descarga eléctrica debido a daños en los componentes internos, utiliza sólo la fórmula de limpieza BISSELL diseñada para esta máquina.

**\*Las fórmulas compatibles de BISSELL incluyen:** PET PRO Oxy Spot & Stain, Advanced PET Spot & Stain, OXYGEN BOOST, Simply Spot & Stain Pet

<p><b>4.</b> Agrega agua hasta la línea de llenado correspondiente según el tamaño del área a limpiar. Área pequeña: 14 oz Área grande: 28 oz</p>	<p><b>5.</b> Agrega la fórmula hasta la línea de llenado correspondiente. Área pequeña: 2 oz Área grande: 4 oz</p>	<p><b>6.</b> Ajusta la tapa nuevamente en su lugar. Alinea el depósito de agua limpia con la ranura de la máquina y deslízalo hacia abajo hasta que encaje.</p>
		

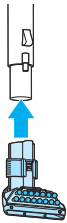
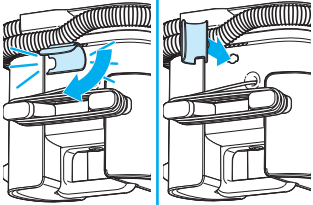
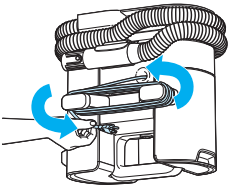
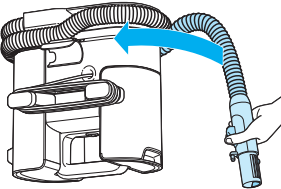
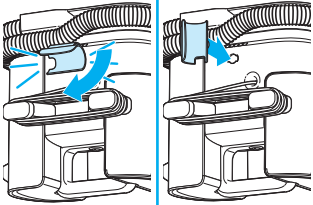
Llenado del depósito de fórmula (continuación)

CONTIÚA EN LA PÁGINA SIGUIENTE

<p><b>1. Elige tu fórmula.*</b></p>	<p><b>2. Retira el depósito de agua</b> limpia sujetándolo del asa y levantándolo.</p>	<p><b>3. Desenrosca la tapa.</b></p>
		

Esta máquina es compatible con las fórmulas BISSELL® fabricadas para limpiadores portátiles de alfombras. Utilice siempre fórmulas originales de BISSELL en su aspiradora. El uso de otras fórmulas de limpieza puede dañar la máquina.

## Llena el depósito de fórmula

<p><b>4. Coloca la herramienta.</b></p>	<p><b>1. Para instalar la abrazadera de la manguera, introduce la manguera en la parte posterior de la máquina y gírala en el sentido de las agujas del reloj hasta que haga clic.</b></p>	
<p><b>2. Enrolla la manguera alrededor de la parte inferior de la máquina y colócala en la abrazadera.</b></p>	<p><b>3. Enrolla el cable alrededor del enrollador de cable señalado, como se muestra.</b></p>	
		

## Ensamblado

# INSTRUCCIONES IMPORTANTES DE SEGURIDAD

**LEE TODAS LAS INSTRUCCIONES ANTES DE USAR TU ELECTRODOMÉSTICO.**



Cuando uses un electrodoméstico, se deben observar precauciones básicas, como las siguientes:

## PARA REDUCIR EL RIESGO DE INCENDIO, DESCARGA ELÉCTRICA O LESIONES:

- No dejes el aparato enchufado. Desenchúfalo de la toma de corriente cuando no lo utilices y antes de repararlo.
- Usa solamente en interiores.
- Siempre instala el flotador antes de cualquier operación de aspirado en húmedo.
- Utiliza sólo productos de limpieza diseñados para su uso en este electrodoméstico para evitar daños en los componentes internos. Consulta la sección Fórmulas de limpieza de esta guía.
- No permitas que se utilice como juguete. Es necesario prestar mucha atención cuando lo utilicen niños o se use cerca de ellos.
- No lo utilices para fines distintos de los descritos en esta guía del usuario. Utiliza sólo los accesorios recomendados por el fabricante.
- No lo utilices con el cable o el enchufe dañados. Si el aparato no funciona como debería, se ha caído, se ha dañado, se ha dejado a la intemperie o se ha caído al agua; no intentes ponerlo en funcionamiento y llévalo a reparar a un centro de servicio autorizado.
- No tires ni transportes el aparato por el cable, no utilices el cable como asa, no geres la parte sobre el cable ni tires del cable alrededor de bordes o esquinas afiladas. No pases el electrodoméstico sobre el cable. Mantén el cable alejado de superficies calientes.
- No desenchufes tirando del cable. Para desenchufar, agarra el enchufe, no el cable.
- No manipules el enchufe ni el aparato con las manos mojadas.
- No introduzcas ningún objeto en las aberturas. No uses con ninguna abertura biberón, mantén las aberturas libres de polvo, pelusa, cabello y cualquier cosa que pudiera reducir el flujo de aire.
- Mantén el cabello, la ropa holgada, los dedos y todas las partes del cuerpo alejadas de las piezas móviles del electrodoméstico y sus accesorios.
- Apaga todos los controles antes de conectar o desconectar el electrodoméstico.



## ADVERTENCIA

# GUARDA ESTAS INSTRUCCIONES

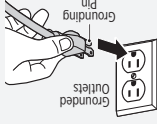
**ESTE MODELO ES SÓLO PARA USO DOMÉSTICO. EL USO COMERCIAL DE ESTA UNIDAD ANULA LA GARANTÍA DEL FABRICANTE.**

## ADVERTENCIA

La conexión incorrecta de la conexión a tierra del equipo puede generar riesgos de descarga eléctrica. Consulta a un electricista calificado o a un técnico de servicios de mantenimiento de que el tomacorrientes está conectado correctamente a tierra. **NO MODIFIQUES EL CONECTOR.** Si no puedes conectarlo en el tomacorrientes, llama a un electricista calificado para que te instale un apropiado. Este aparato está diseñado para utilizarse en un circuito nominal de 120 voltios. Y tiene un conector a tierra parecido al enchufe de la ilustración. Asegúrate de que el electrodoméstico esté conectado a un tomacorrientes que tenga la misma forma que el enchufe. No se debe utilizar ningún adaptador de enchufe con este aparato.

## INSTRUCCIONES DE CONEXIÓN A TIERRA

Este aparato debe conectarse a un sistema de cableado con toma de tierra. Si el aparato presenta un mal funcionamiento o se avería, la conexión a tierra proporcionará un camino seguro de menor resistencia para la corriente eléctrica, reduciendo el riesgo de descarga eléctrica. El cable de este electrodoméstico tiene un conductor de puesta a tierra para el equipo y un conector con conexión a tierra. Sólo debe ser conectado en un tomacorrientes que esté instalado de forma adecuada y una conexión a tierra conforme a los códigos y reglamentos locales.



# INFORMACIÓN IMPORTANTE

• Para reducir el riesgo de un problema de fugas, no almacene el equipo donde pueda congelarse.

SERIE 3860, 3857

# LITTLE GREEN® LIMPIADOR PORTÁTIL DE ALFOMBRAS Y TAPICERÍAS

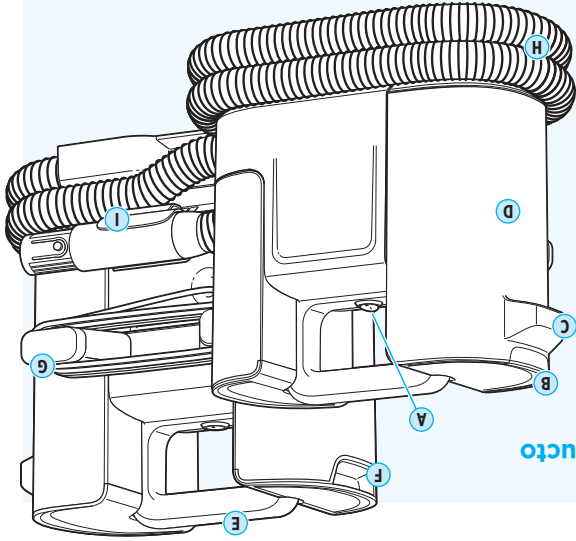


2	Instrucciones importantes de seguridad.....	5
3	¿Qué hay en la caja?.....	5
3	Vaciado del depósito de agua sucia.....	6
3	Montaje.....	7
4	Llenado del depósito de fórmula.....	7
4	Garantía.....	7

## Descripción general del producto

- A. Interruptor de encendido
  - B. Tapa del depósito de agua sucia
  - C. Asa del depósito de agua sucia
  - D. Depósito de agua sucia (Flotador en su interior)
  - E. Asa de transporte
  - F. Manija del depósito de agua limpia
  - G. Enrollador del cable de alimentación
  - H. Manguera
  - I. Abrazadera para manguera
- Los accesorios varían según el modelo.** Consulta "Contenido de la caja" en la solapa superior para ver qué incluye tu compra.

## Herramientas y accesorios



**¡Conoce tu nuevo producto BISSELL!**

Visita [support.bissell.com](http://support.bissell.com) para un recorrido detallado de tu nueva compra, que incluye videos, consejos, soporte y más. ¿Deseas comenzar de inmediato? Esta guía incluye toda la información que necesitas para configurar su nuevo producto. Echemos un vistazo...

