



HEAVY DUTY METAL RACK SHELVING

Assembly Instructions

D'ÉTAGÈRES MÉTALLIQUES POUR CHARGES LOURDES

Instructions d'assemblage

DE ESTANTERÍAS DE METAL DE ALTA RESISTENCIA

Instrucciones de ensamblaje

Models/Modèles/Modelos:

GARA904X*/YGRA904X*/GARB904X* - 90" Heavy Duty Rack/
étagère pour charges lourdes de 90 po/Canasta de alta
resistencia de 90"

GARS774X*/GARS774S*/GARM774X* - 77" Heavy Duty
Rack/étagère pour charges lourdes de 77 po/Canasta de alta
resistencia de 77"

GARS604T*/YGRS604T* - 60" Heavy Duty Rack/étagère pour
charges lourdes de 60 po/Canasta de alta resistencia de 60"

GARS484T*/TGRS484T* - 48" Heavy Duty Rack/ étagère pour
charges lourdes de 48 po/Canasta de alta resistencia de 48"

Compatible accessories/ Accessoires compatibles/ Accesorios compatibles:

GASL182PHB - 18" Deep Rack Shelf Liner/Matériel de
recouvrement pour étagère de 18 po de profondeur/
Revestimiento de estante de 18" de profundidad

GASL242PHB - 24" Deep Rack Shelf Liner/Matériel de
recouvrement pour étagère de 24 po de profondeur/
Revestimiento de estante de 24" de profundidad

GGP24WRHY - Heavy Duty Rack Gear Track Pack/Ensemble
de profilés GearTrack pour charges lourdes/Paquete para
canasta de alta resistencia GearTrack

TABLE OF CONTENTS/TABLE DES MATIÈRES/ÍNDICE

HEAVY DUTY METAL RACK SHELVING		
SAFETY	2	SÉCURITÉ DES ÉTAGÈRES
DIMENSIONS	2	MÉTALLIQUES POUR CHARGES
PARTS	3	LOURDES
HEAVY DUTY METAL RACK SHELVING		DIMENSIONS
INSTALLATION INSTRUCTIONS	5	PIÈCES
Shelving Use Requirements	5	INSTRUCTIONS D'INSTALLATION
Unpack	5	DES ÉTAGÈRES MÉTALLIQUES
Assemble & Complete	5	POUR CHARGES LOURDES
WARRANTY	8	Spécifications d'utilisation
		des étagères
		Déballage
		Assemblage
		GARANTIE
		16
		16
		17
		INSTRUCCIONES DE INSTALACIÓN
		DE LA ESTANTERÍA DE ACERO DE
		ALTA RESISTENCIA
		Requisitos de uso de la estantería
		Desempaqué
		Ensamble y complete
		GARANTÍA

HEAVY DUTY METAL RACK SHELVING SAFETY

Your safety and the safety of others are very important.

We have provided many important safety messages in this manual and on your appliance. Always read and obey all safety messages.



This is the safety alert symbol.

This symbol alerts you to potential hazards that can kill or hurt you and others.

All safety messages will follow the safety alert symbol and either the word "DANGER" or "WARNING."

These words mean:

⚠ DANGER

You can be killed or seriously injured if you don't immediately follow instructions.

⚠ WARNING

You can be killed or seriously injured if you don't follow instructions.

All safety messages will tell you what the potential hazard is, tell you how to reduce the chance of injury, and tell you what can happen if the instructions are not followed.

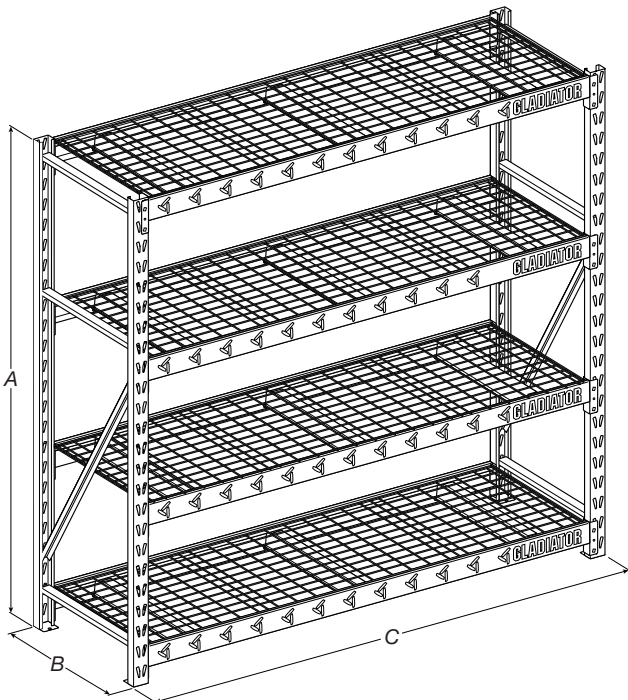
This storage rack unit must be placed on a level surface.

NOTES:

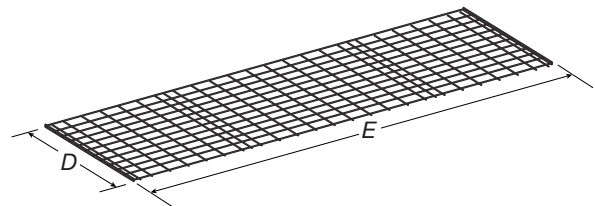
- Do not stand or climb on the unit.
- Do not overload.

- Evenly distribute the weight on each shelf, and keep the heaviest loads on the bottom shelf.

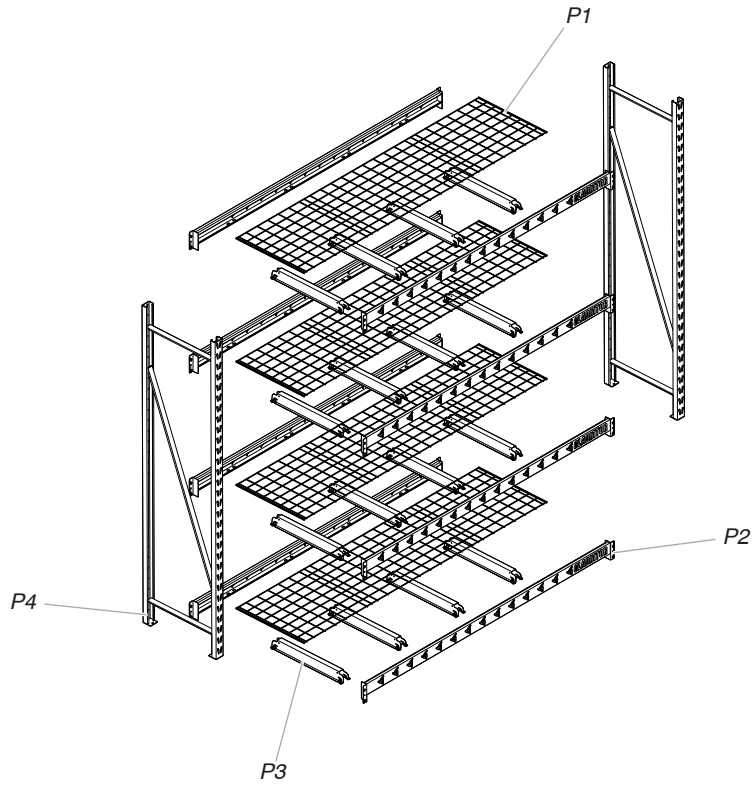
DIMENSIONS



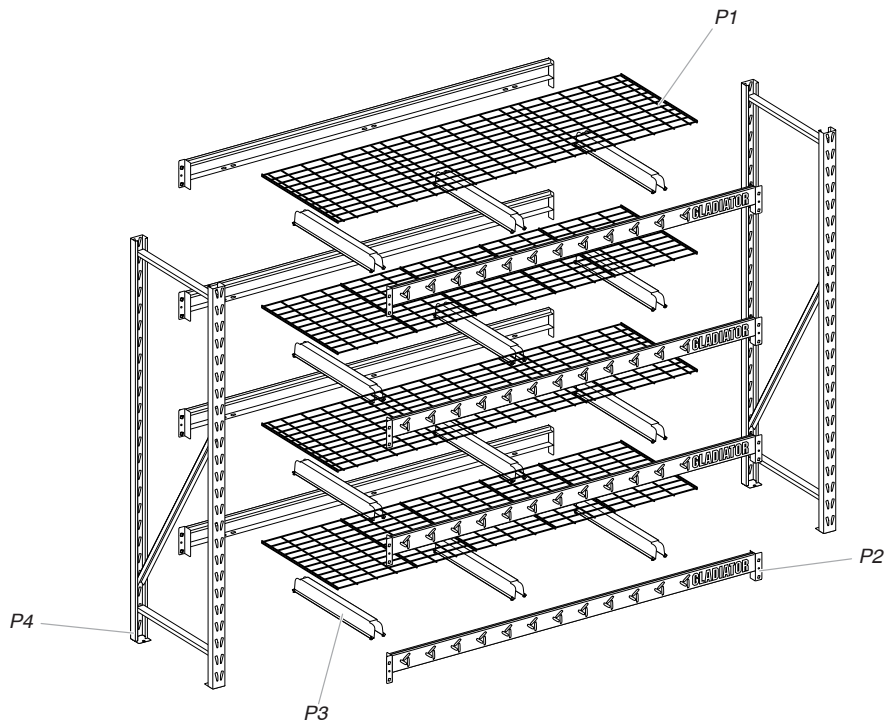
	GARA904XIG, YGRA904X GARB904XIG	GARS774XEG GARS774SZG GARM774XHG	GARS604TEG YGRS604TGG	GARS484TEG YGRS484TGG
A	90" (229 cm)	72" (183 cm)	72" (183 cm)	72" (183 cm)
B	24" (61 cm)	24" (61 cm)	18" (46 cm)	18" (46 cm)
C	90" (229 cm)	77" (196 cm)	60" (152 cm)	48" (122 cm)
D	22" (56 cm)	22" (56 cm)	16" (41 cm)	16" (41 cm)
E	84½" (215 cm)	72" (183 cm)	55" (139 cm)	43" (108 cm)



PARTS



90" (228.6 cm) Wide Rack Shelving



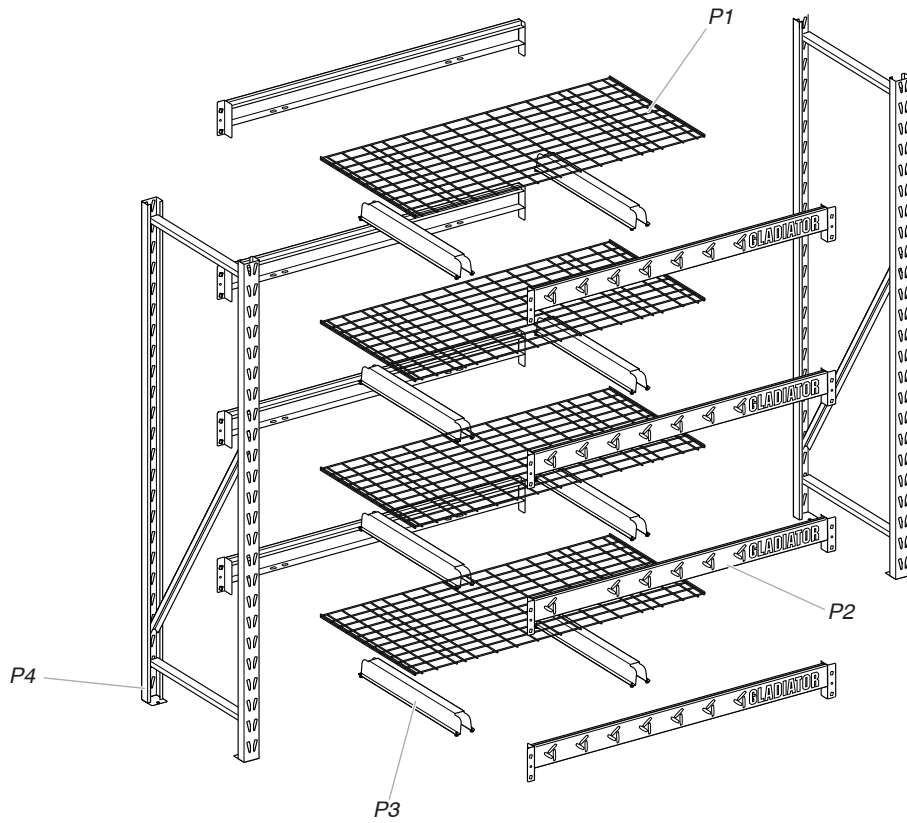
77" (196 cm) Wide Rack Shelving

P1-Wire shelves (4)

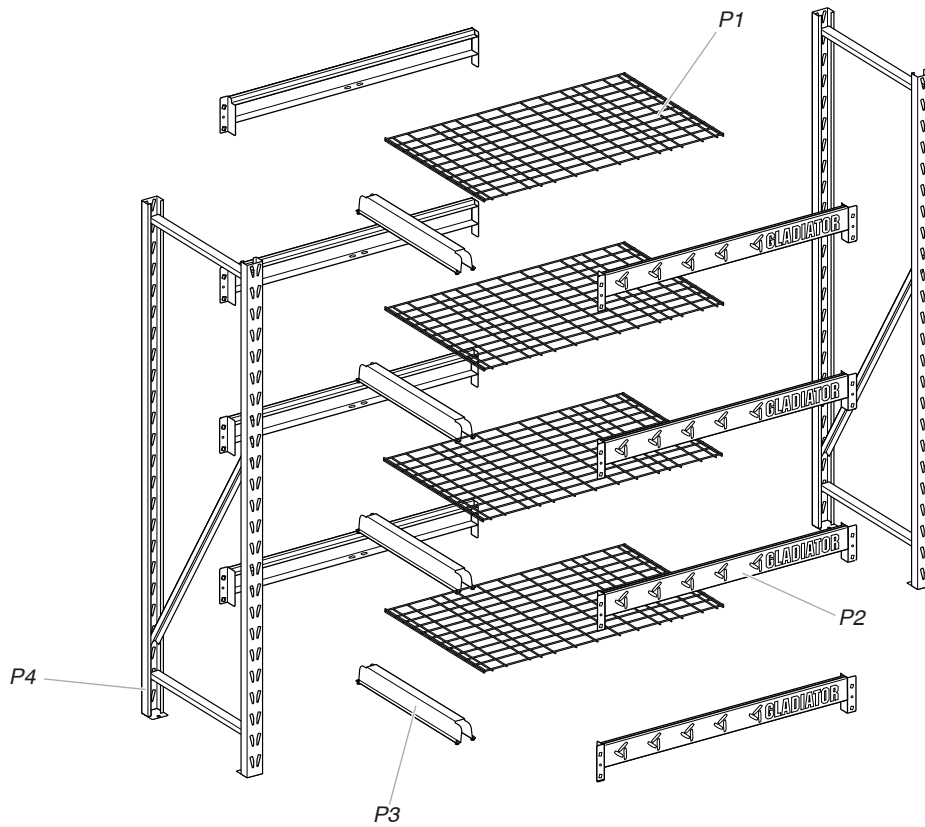
P2-Support beams (8)-4 in front, 4 in back

P3-Tie channel supports (quantity varies by size)

P4-Welded-end frame assemblies (2)



60" (152 cm) Wide Rack Shelving



48" (122 cm) Wide Rack Shelving

P1—Wire shelves (4)

P2—Support beams (8)—4 in front, 4 in back

P3—Tie channel supports (quantity varies by size)

P4—Welded-end frame assemblies (2)

HEAVY DUTY METAL RACK SHELVING INSTALLATION INSTRUCTIONS

Shelving Use Requirements

All Rack Shelf Sizes: Maximum weight limit is 2,000 lbs (907 kg) for each shelf, not to exceed 8,000 lbs (3,628 kg) for the entire shelving unit.

Unpack

⚠ WARNING

Excessive Weight Hazard

Use two or more people to move and assemble shelving.

Failure to do so can result in back or other injury.

NOTE: Use two people to assemble shelving and to move it.

1. Remove and verify the contents. See the “Parts” section to sort out all of the parts.
2. Dispose of/recycle all packaging materials.

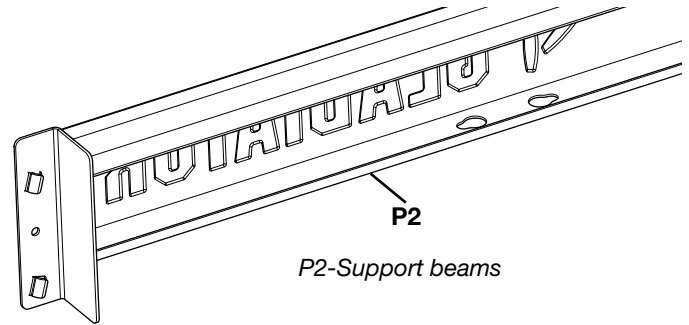
Assemble & Complete

- No tools or hardware required.

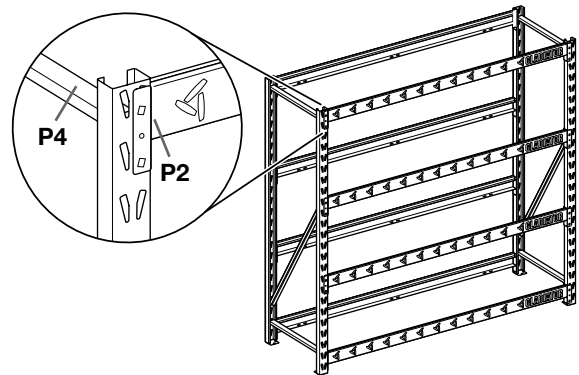
IMPORTANT:

- Use two people to assemble shelving and to move it.
- Determine shelf spacing before assembly.
NOTE: It is recommended to space the shelves equally from top to bottom of the shelving unit and build it from the bottom up. See the “End Frames/Support Beams” illustration.
- Prior to assembly, refer to the sticker located on the bottom of one of the welded-end frame assemblies (P4) and record model and serial numbers on the included warranty page. There are many benefits of registering the product. Find out more and register the product online at www.gladiatorgarageworks.com. In Canada, contact your Whirlpool Canada LP designated service company or call **1-800-807-6777**.

Support Beam Orientation



End Frames/Support Beams



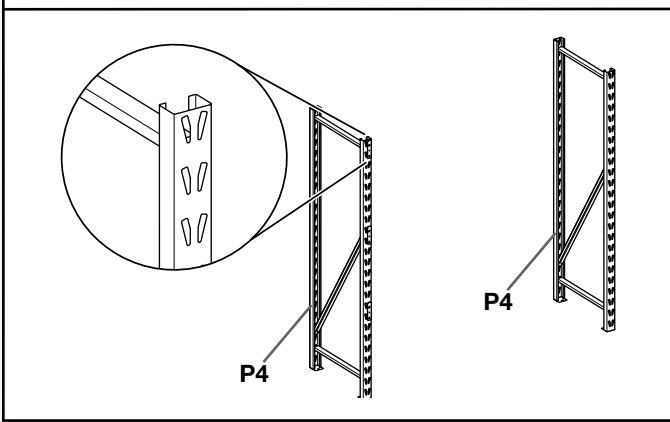
P2-Support beams (8)-4 in front, 4 in back

P4-Welded-end frame assemblies (2)

NOTES:

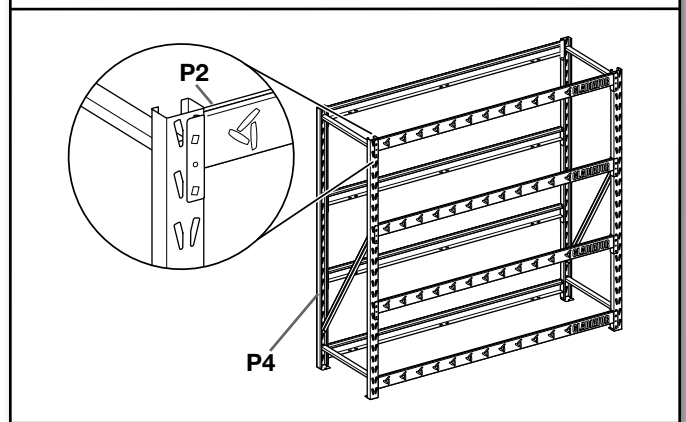
- It is recommended to put the first shelf in slots 1 and 2 from the bottom, the second shelf in slots 8 and 9 from the bottom, the third shelf in slots 9 and 10 from the top, and the fourth shelf in slots 1 and 2 from the top. Keep two of the shelves on the bottom half of the shelving rack.
- The tie channel supports (P3) provide load support and structural integrity.
- All tie channel supports (P3) must be assembled as shown in the “Tie Channel Support Assembly” illustration.

1. Assemble end frame



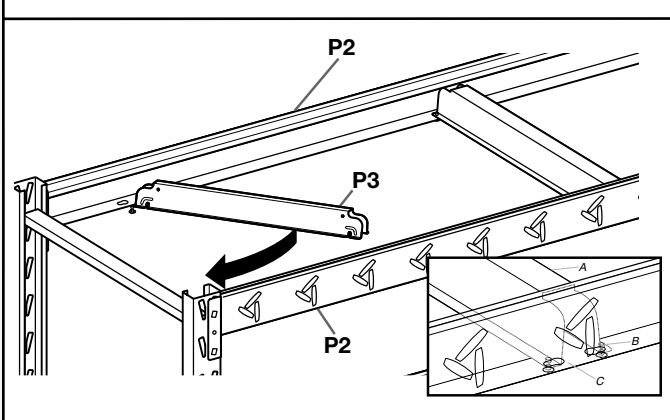
Position the two welded-end frames (P4) vertical with the foot end of each frame at ground level and profile slots facing forward.

2. Align support beams



At the desired shelf location, align both of the support beam (P2) end tabs with the inside triangular frame slots on the welded frame (P4).

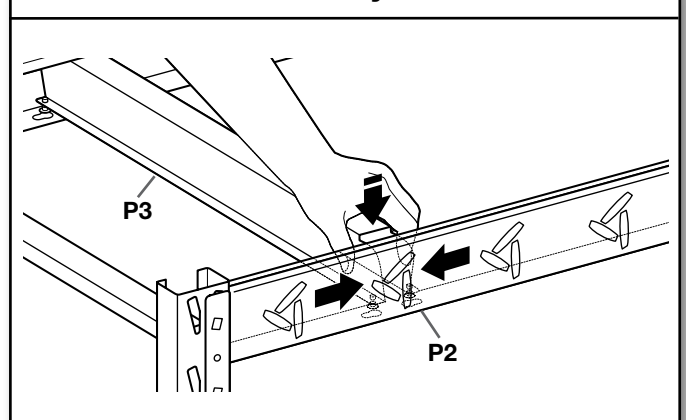
3. Assemble tie channel supports



Rotate the tie channel support (P3) into the front and back support beam (P2), aligning the tie channel rivet heads with the matching large diameter hole of the support beam keyhole. This shelving unit is equipped with one, two, or three tie channel supports (P3) for each shelf, depending on the size of the shelf unit.

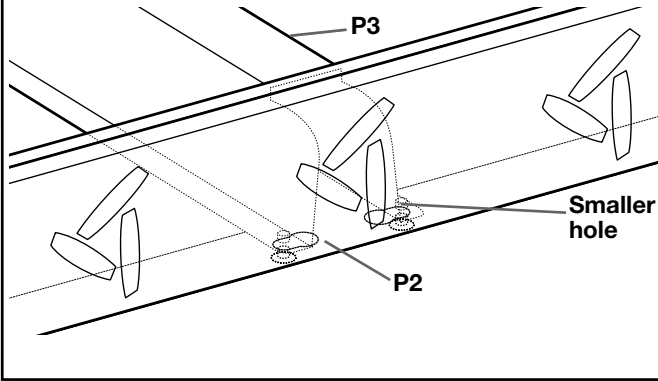
NOTE: The tie channel supports (P3) provide load support and structural integrity. All tie channel supports (P3) must be assembled as shown.

4. Insert rivet into keyhole



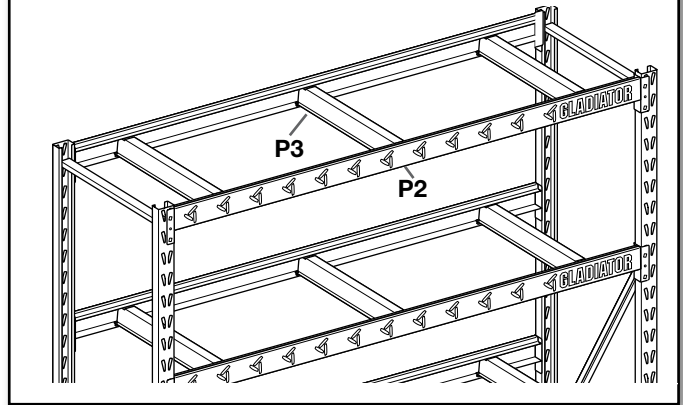
To insert the rivet head on the other side of the tie channel support (P3), apply pressure to both sides of the tie channel support (P3), squeezing the sides toward each other. Insert the rivet head into the matching larger hole of the support beam keyhole on the front and back support beam (P2). Release pressure.

5. Check the rivets



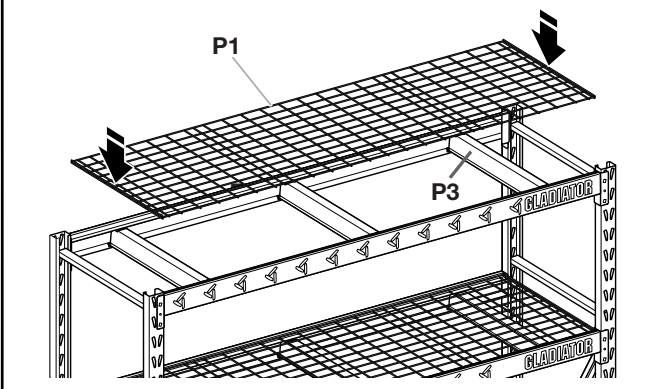
Check that the rivets are held behind the smaller hole of the support beam keyholes. Repeat steps 4 and 5 for each tie channel support.

6. Check all beams and tie channels



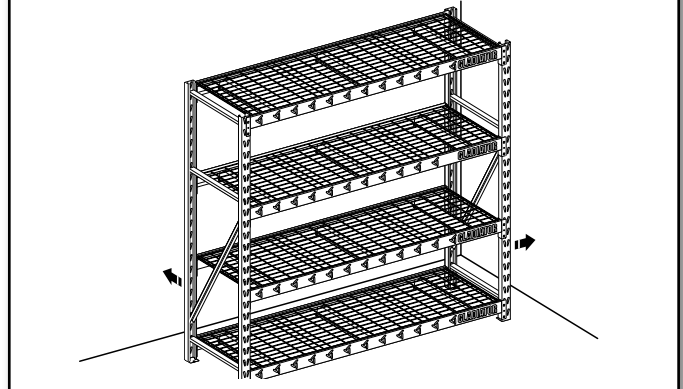
Verify that all support beams (P2) and tie channel supports (P3) are properly assembled and firmly seated into the top and bottom post slots.

7. Add wire shelves



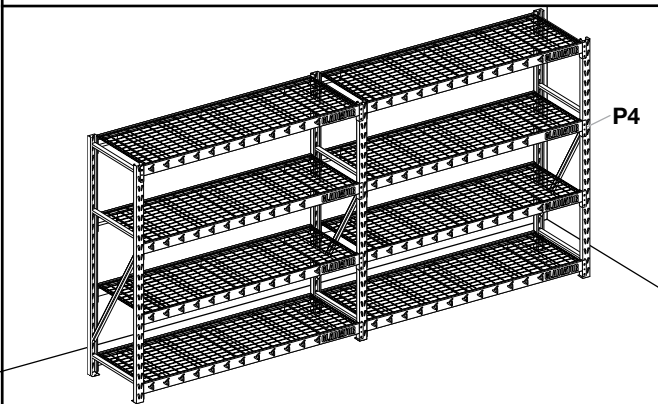
Place the wire shelf (P1) on top of the tie channel supports (P3) for each shelf. Make sure that the long rods of wire shelves are at the bottom.

8. Move shelving



Use two or more people to move the rack shelving to its final location.

9. Configure shelving



Two or more racks of the same height and depth can be connected by sharing the same welded-end frame (P4) between them.

NOTE: Ensure there are at least two shelves per rack between each set of welded-end frames (P4).

GLADIATOR® HEAVY DUTY METAL RACK SHELVING WARRANTY

LIFETIME LIMITED WARRANTY

For the life of the product, when the Gladiator® GarageWorks brand of Whirlpool Corporation or Whirlpool Canada, LP (hereafter "Gladiator") product is used and maintained according to the instructions attached to or furnished with the product, Gladiator, at its sole option, will replace the defective product or provide factory specified replacement parts to correct defects in materials or workmanship. YOUR SOLE AND EXCLUSIVE REMEDY UNDER THIS LIMITED WARRANTY SHALL BE PRODUCT OR PART REPLACEMENT AS PROVIDED HEREIN. This limited warranty is valid only in the United States or Canada and applies only when the product is used in the country in which it was purchased. This limited warranty is effective from the date of the original consumer purchase. Proof of original purchase date is required to obtain replacement parts or product under this limited warranty.

ITEMS EXCLUDED FROM WARRANTY

This limited warranty does not cover:

1. Service calls to correct the installation of any Gladiator® products or to instruct you on how to use or install them.
2. Damage resulting from improper handling or shipping of products, or products damaged by accident, misuse, abuse, fire, flood, improper installation, acts of God, neglect, corrosion, modification or mishandling.
3. Shipping or freight fees to deliver replacement products or to return defective products.
4. Repairs or replacement when your product is used in other than normal, single-family household use, such as a commercial environment or handled in any way inconsistent with the installation instructions included with the product.
5. Cosmetic damage including scratches, dings, dents or cracks that do not affect the structural or functional capability of the product.
6. Replacement parts or product for Gladiator® products used or installed outside the United States or Canada.
7. Travel or transportation expenses for customers who reside in remote areas.
8. Any labor costs during the limited warranty period.
9. Damage resulting from improper loading beyond the specified maximum weight capacity outlined in the assembly instructions provided with the product, including overloading of hooks, baskets, shelves, cabinets, and other Gladiator® accessories used with the product.
10. Surfaces damaged due to chemical interaction resulting in corrosion of paint or metal.

The cost of repair or replacement under these excluded circumstances shall be borne by the customer.

DISCLAIMER OF IMPLIED WARRANTIES

IMPLIED WARRANTIES, INCLUDING ANY IMPLIED WARRANTY OF MERCHANTABILITY OR IMPLIED WARRANTY OF FITNESS FOR A PARTICULAR PURPOSE, ARE LIMITED TO ONE YEAR OR THE SHORTEST PERIOD ALLOWED BY LAW. Some states and provinces do not allow limitations on the duration of implied warranties of merchantability or fitness, so this limitation may not apply to you. This warranty gives you specific legal rights, and you also may have other rights that vary from state to state or province to province.

LIMITATION OF REMEDIES; EXCLUSION OF INCIDENTAL AND CONSEQUENTIAL DAMAGES

YOUR SOLE AND EXCLUSIVE REMEDY UNDER THIS LIMITED WARRANTY SHALL BE PRODUCT REPAIR OR REPLACEMENT AT OUR DISCRETION AS PROVIDED HEREIN. GLADIATOR SHALL NOT BE RESPONSIBLE FOR INCIDENTAL OR CONSEQUENTIAL DAMAGES. Some states and provinces do not allow the exclusion or limitation of incidental or consequential damages, so these limitations may not apply to you. This warranty gives you specific legal rights, and you also may have other rights that vary from state to state or province to province.

Outside the 50 United States and Canada, this warranty does not apply. Contact your authorized Gladiator® GarageWorks dealer to determine if another warranty applies.

If you need service, call the Gladiator® GarageWorks Customer eXperience Center, **1-866-342-4089** (toll-free), from anywhere in the U.S.A. In Canada, contact your Whirlpool Canada LP designated service company or call **1-800-807-6777**.

In the United States, Gladiator® GarageWorks means Whirlpool Corporation, Benton Harbor, Michigan 49022. In Canada, Gladiator® GarageWorks means Whirlpool Canada LP, Mississauga, ON L5N 3A7.

Keep this book and your sales slip together for future reference. You must provide proof of purchase or installation date for in-warranty service.

Write down the following information about your Gladiator® product to better help you obtain assistance or service if you ever need it. You will need to know your complete model number and serial number. You can find this information on the model and serial label located on the back of the product.

Dealer name _____
Address _____
Phone number _____
Model number _____
Serial number _____
Purchase date _____

SÉCURITÉ DES ÉTAGÈRES MÉTALLIQUES POUR CHARGES LOURDES

Votre sécurité et celle des autres est très importante.

Nous donnons de nombreux messages de sécurité importants dans ce manuel et sur votre appareil ménager. Assurez-vous de toujours lire tous les messages de sécurité et de vous y conformer.



Voici le symbole d'alerte de sécurité.

Ce symbole d'alerte de sécurité vous signale les dangers potentiels de décès et de blessures graves à vous et à d'autres.

Tous les messages de sécurité suivront le symbole d'alerte de sécurité et le mot "DANGER" ou "AVERTISSEMENT". Ces mots signifient :

⚠ DANGER

Risque possible de décès ou de blessure grave si vous ne suivez pas immédiatement les instructions.

⚠ AVERTISSEMENT

Risque possible de décès ou de blessure grave si vous ne suivez pas les instructions.

Tous les messages de sécurité vous diront quel est le danger potentiel et vous disent comment réduire le risque de blessure et ce qui peut se produire en cas de non-respect des instructions.

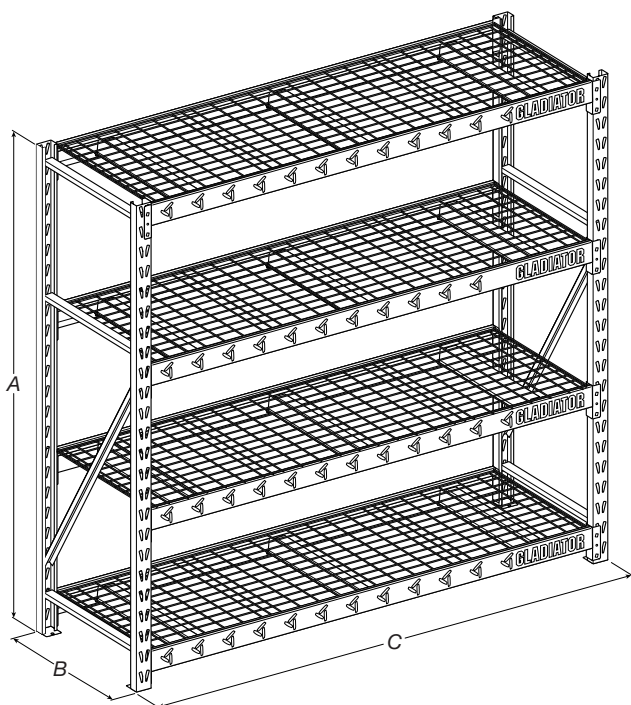
Cette étagère de rangement doit être placée sur une surface plane.

REMARQUES :

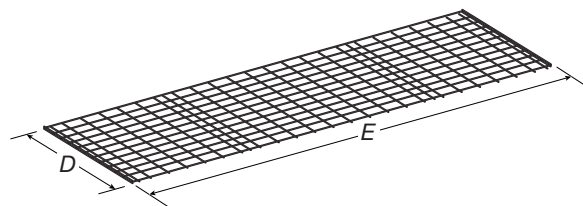
- Ne pas se tenir debout ou grimper sur l'étagère.
- Ne pas charger excessivement.

- Répartir uniformément le poids sur chaque tablette, et ranger les charges les plus lourdes sur la tablette du bas.

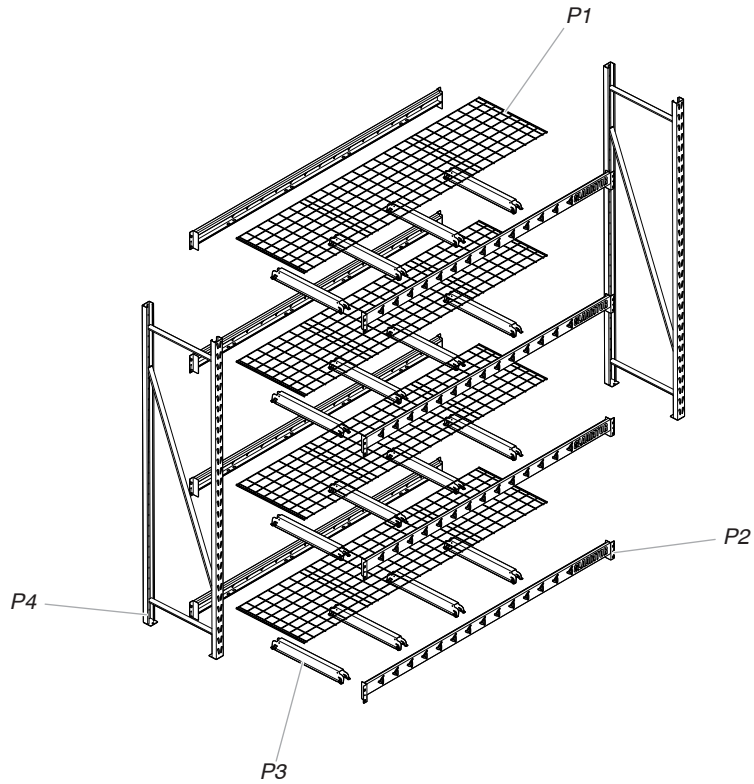
DIMENSIONS



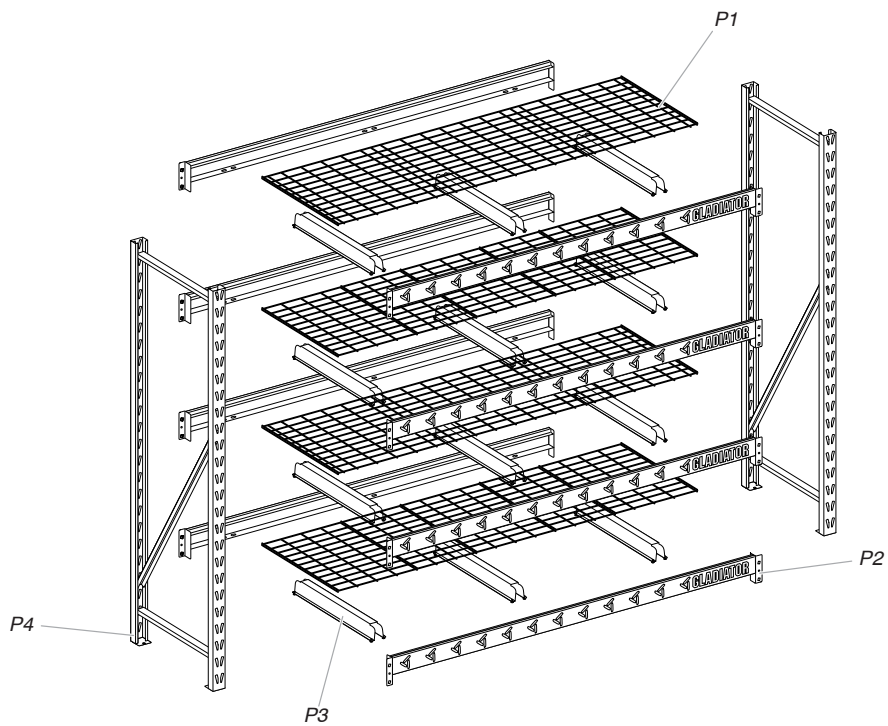
	GARA904XIG, YGRA904X GARB904XIG	GARS774XEG GARS774SZG GARM774XHG	GARS604TEG YGRS604TGG	GARS484TEG YGRS484TGG
A	90 po (229 cm)	72 po (183 cm)	72 po (183 cm)	72 po (183 cm)
B	24 po (61 cm)	24 po (61 cm)	18 po (46 cm)	18 po (46 cm)
C	90 po (229 cm)	77 po (196 cm)	60 po (152 cm)	48 po (122 cm)
D	22 po (56 cm)	22 po (56 cm)	16 po (41 cm)	16 po (41 cm)
E	84½ po (215 cm)	72 po (183 cm)	55 po (139 cm)	43 po (108 cm)



PIÈCES



Étagère de 90 po (228,6 cm) de large



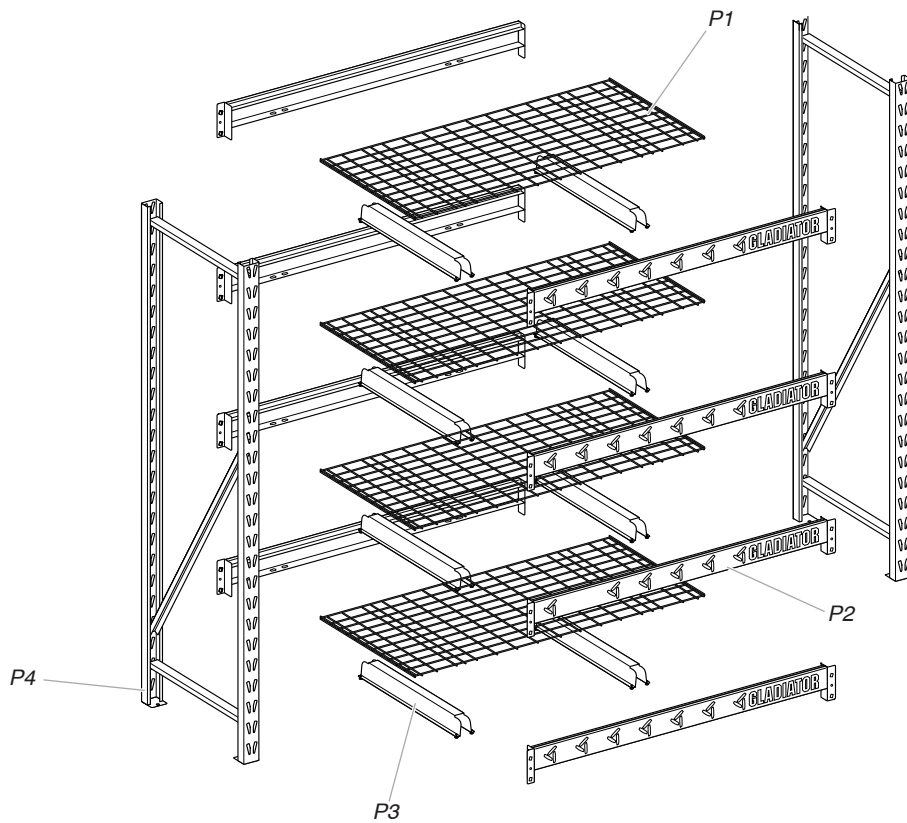
Étagère de 77 po (196 cm) de large

P1 – Tablettes métalliques (4)

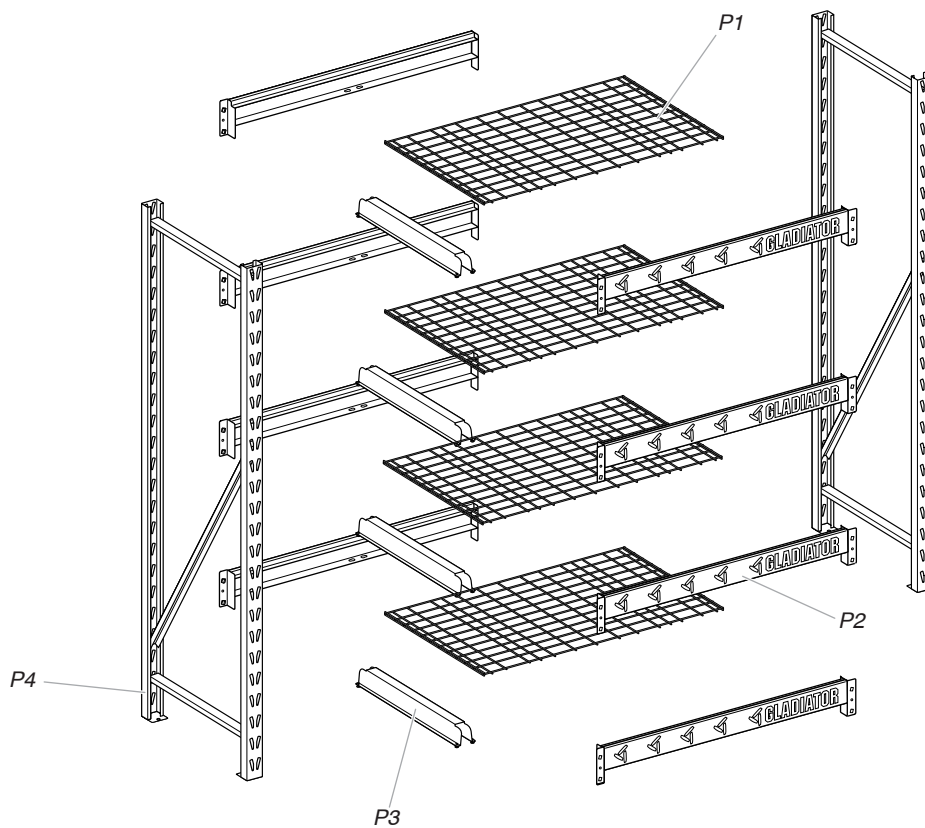
P2 – Poutres de support (8) – 4 à l'avant, 4 à l'arrière

P3 – Traverses en U (la quantité varie selon la taille)

P4 – Cadres de montage dotés d'embouts soudés (2)



Étagère de 60 po (152 cm) de large



Étagère de 48 po (122 cm) de large

P1—Tablettes métalliques (4)

P2—Poutres de support (8)—4 à l'avant, 4 à l'arrière

P3—Traverses en U (la quantité varie selon la taille)

P4—Cadres de montage dotés d'embouts soudés (2)

INSTRUCTIONS D'INSTALLATION DES ÉTAGÈRES MÉTALLIQUES POUR CHARGES LOURDES

Spécifications d'utilisation des étagères

Toutes les tailles d'étagères : La charge maximale de chaque tablette est de 2 000 lb (907 kg) et de 8 000 lb (3 628 kg) pour l'étagère en entier.

Déballage

⚠ AVERTISSEMENT

Risque du poids excessif

Utiliser deux ou plus de personnes pour déplacer et assembler les étagères.

Le non-respect de cette instruction peut causer une blessure au dos ou d'autre blessure.

REMARQUE : Il faut deux personnes pour assembler l'étagère et la déplacer.

1. Retirer le contenu; vérifier la présence de tous les composants. Consulter la section "Pièces" pour trier toutes les pièces.
2. Éliminer/recycler tous les matériaux d'emballage.

Assemblage

- L'assemblage ne requiert ni outil ni équipement.

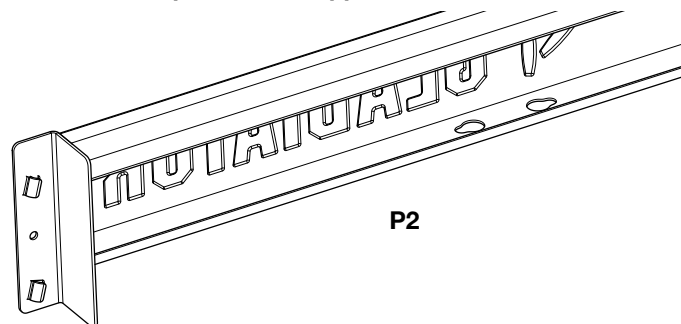
IMPORTANT :

- Il faut deux personnes pour assembler l'étagère et la déplacer.
- Décider de l'emplacement de l'étagère avant de l'assembler.

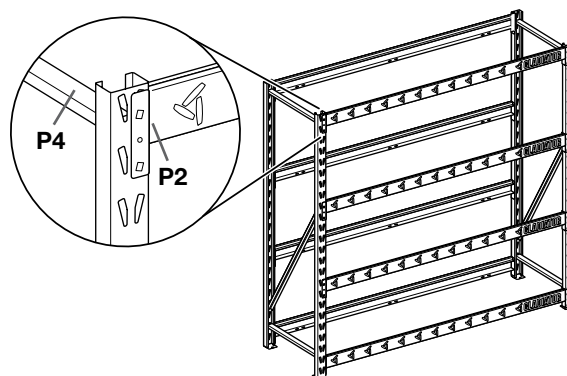
REMARQUE : Il est recommandé de placer les tablettes à une distance égale les unes des autres, du haut vers le bas, et d'assembler l'étagère du bas vers le haut. Consulter la figure "Bouts du cadre/Poutres de support".

- Avant l'assemblage, consulter l'autocollant situé sur la partie inférieure de l'un des cadres de montage dotés d'embouts soudés (P4) et noter les numéros de modèle et de série sur la page de garantie incluse. Il y a plusieurs avantages à enregistrer le produit. Pour obtenir plus de renseignements et enregistrer le produit en ligne, consulter le www.gliadatorgarageworks.com.
Au Canada, contactez votre compagnie de dépannage désignée par Whirlpool Canada LP ou composez le 1-800-807-6777.

Orientation des poutres de support



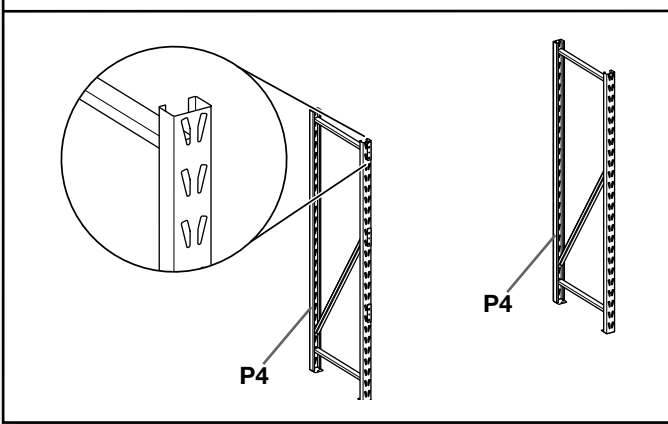
Bouts du cadre/Poutres de support



REMARQUES :

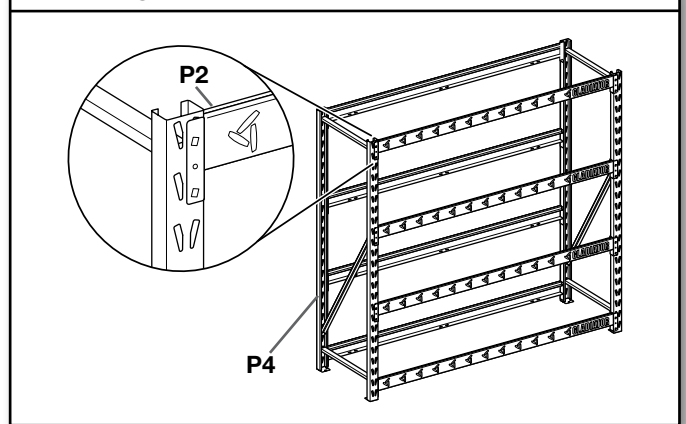
- Il est recommandé de mettre la première tablette dans les fentes 1 et 2 et la deuxième tablette dans les fentes 8 et 9 en partant du bas; la troisième tablette dans les fentes 9 et 10 et la quatrième tablette dans les fentes 1 et 2 en partant du haut. Placer deux tablettes dans la moitié inférieure de l'étagère.
- Les traverses en U (P3) fournissent le support de charge et l'intégrité structurelle.
- Toutes les traverses en U (P3) doivent être assemblées comme illustré dans la figure "Assemblage des traverses en U".

1. Assemblage du cadre



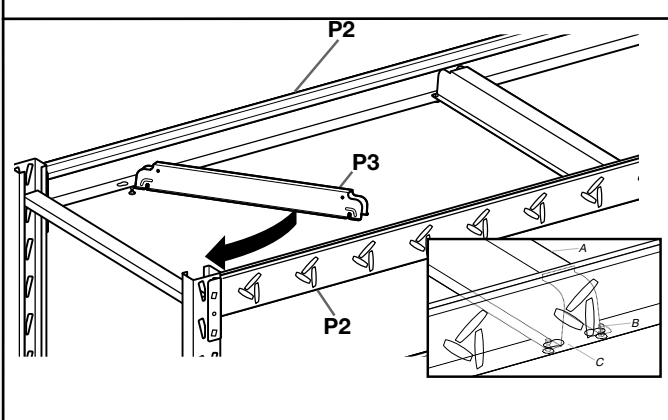
Positionner les deux cadres dotés d'embouts soudés (P4) à la verticale, de sorte que la base de chaque cadre est au niveau du sol et les fentes sont orientées vers l'avant.

2. Alignement des poutres de support



À l'emplacement souhaité, aligner les deux onglets d'extrémité de la poutre de support (P2) avec les fentes triangulaires internes des cadres sur les cadres à embouts soudés (P4).

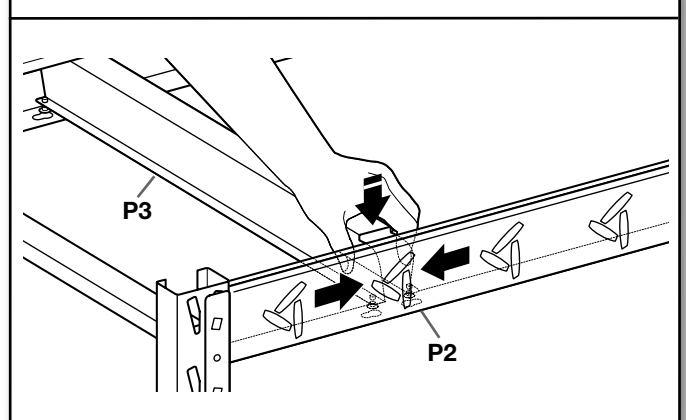
3. Assemblage des traverses en U



Faire pivoter la traverse en U (P3) dans la poutre de support à l'avant et à l'arrière (P2), en alignant les têtes de rivet de la traverse en U avec le trou de grand diamètre correspondant de la poutre de support. Cette étagère est équipée de une, deux ou trois traverses en U (P3) pour chaque tablette, selon la taille de l'étagère.

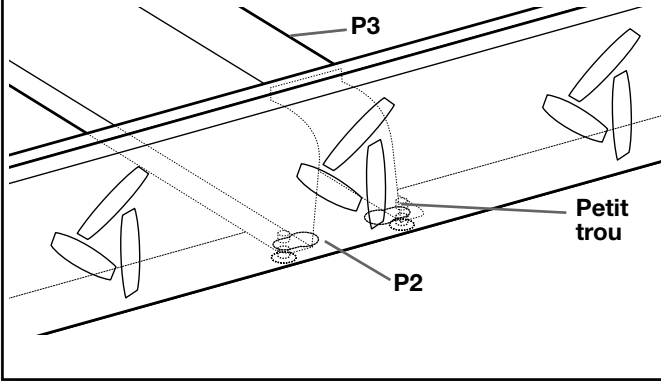
REMARQUE : Les traverses en U (P3) fournissent le support de charge et l'intégrité structurelle. Toutes les traverses en U (P3) doivent être assemblées comme illustré.

4. Insérer le rivet dans le trou



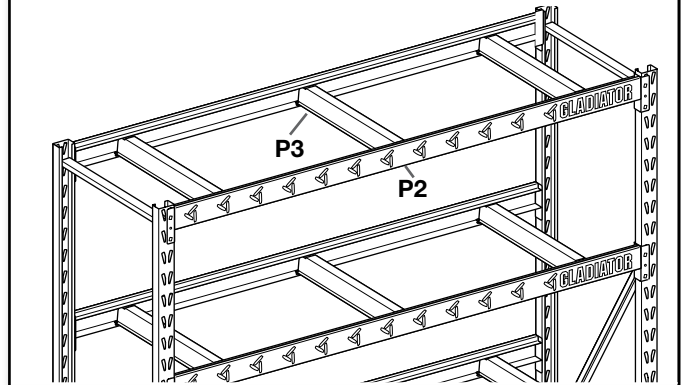
Pour insérer la tête du rivet de l'autre côté de la traverse en U (P3), exercer une pression sur les deux côtés de la traverse en U (P3), en comprimant les côtés l'un vers l'autre. Insérer la tête du rivet dans le grand trou correspondant à l'avant et à l'arrière de la poutre de support (P2). Relâcher la pression.

5. Vérifier les rivets



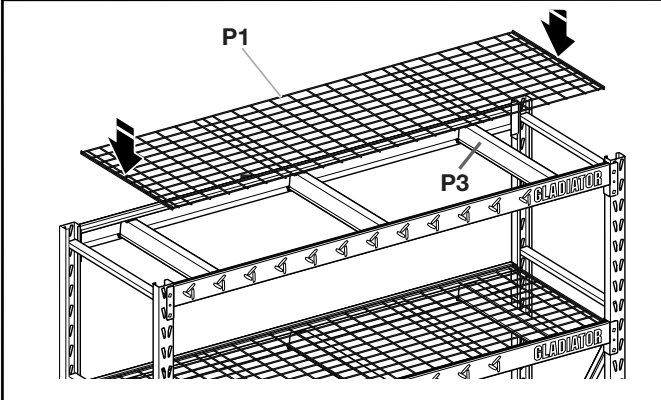
Vérifier si les rivets sont posés derrière le plus petit des trous de la poutre de support. Répéter les étapes 4 et 5 pour chaque traverse en U.

6. Vérifier toutes les poutres et traverses en U



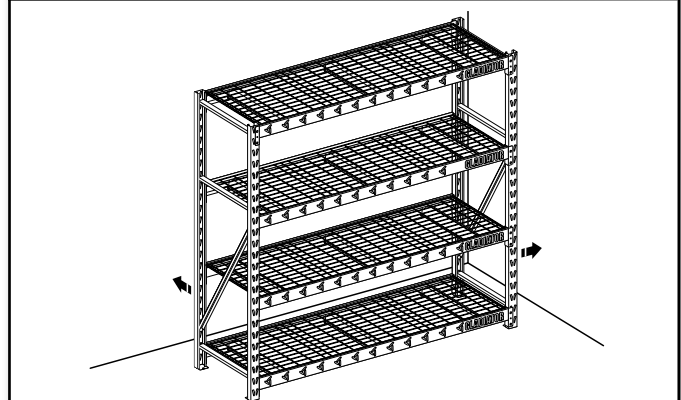
Vérifier que toutes les poutres de support (P2) et traverses en U (P3) sont bien assemblées et enfoncées dans les fentes des montants supérieurs et inférieurs.

7. Ajouter les tablettes métalliques



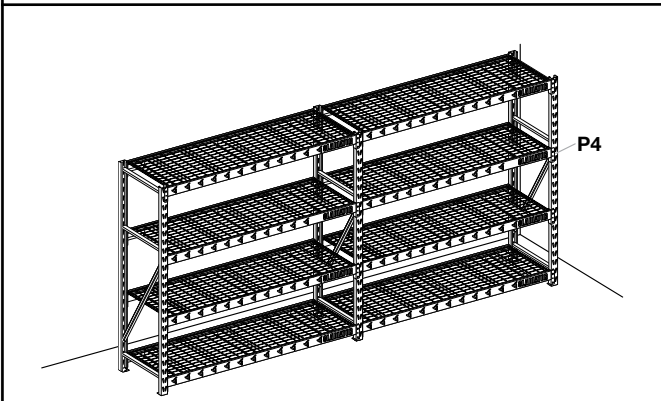
Placer la tablette métallique (P1) au dessus des traverses en U (P3) de chaque tablette. S'assurer que les longues tiges des tablettes métalliques sont en bas.

8. Déplacer l'étagère



À l'aide d'au moins deux personnes, déplacer l'étagère à son emplacement final.

9. Configuration des étagères



Au moins deux étagères de la même taille et de la même profondeur peuvent être reliées en partageant le même cadre de montage à embout soudé (P4) entre elles.

REMARQUE : Vérifier qu'il existe au moins deux tablettes par étagère entre chaque ensemble de cadres de montage à embouts soudés (P4).

GARANTIE DE L'ÉTAGÈRE MÉTALLIQUE RÉSISTANTE GLADIATOR®

GARANTIE LIMITÉE À VIE

Pendant toute la durée de vie du produit, lorsque le produit Gladiator® GarageWorks, marque de Whirlpool Corporation ou Whirlpool Canada, LP (désignée ci-après sous le nom de "Gladiator") est utilisé et entretenu conformément aux instructions fournies avec le produit, Gladiator remplacera le produit défectueux ou fournira les pièces de rechange spécifiées par l'usine (à sa discrétion) afin de corriger les vices de matériaux ou de fabrication. YOUR SOLE AND EXCLUSIVE REMEDY UNDER THIS LIMITED WARRANTY SHALL LE SEUL ET EXCLUSIF RECOURS DU CLIENT DANS LE CADRE DE LA PRÉSENTE GARANTIE LIMITÉE CONSISTE EN LE REMPLACEMENT DU PRODUIT OU DE PIÈCES TEL QUE STIPULÉ DANS LA PRÉSENTE. Cette garantie limitée est valide uniquement aux États-Unis ou au Canada et s'applique exclusivement lorsque le produit est utilisé dans le pays où il a été acheté. La présente garantie limitée est valable à compter de la date d'achat initial par le consommateur. Une preuve de la date d'achat initial est exigée pour obtenir des pièces de rechange ou un produit de remplacement dans le cadre de la présente garantie limitée.

ÉLÉMENTS EXCLUS DE LA GARANTIE

La présente garantie limitée ne couvre pas :

1. Interventions de dépannage pour rectifier l'installation d'un produit Gladiator® ou pour expliquer comment l'utiliser ou l'installer.
2. Les dommages causés par une manipulation ou une expédition des produits incorrecte, ou les produits endommagés par accident, mésusage, abus, incendie, inondation, installation incorrecte, actes de Dieu, négligence, corrosion, modification ou mauvaise manipulation.
3. Les frais d'expédition ou de transport pour livrer des produits de rechange ou retourner des produits défectueux.
4. Les réparations ou remplacements lorsque le produit est utilisé autrement que pour une utilisation normale, unifamiliale, comme dans un environnement commercial ou manipulé d'une façon non conforme aux instructions d'installation fournies avec le produit.
5. Les défauts d'apparence – éraflures, traces de choc ou fissures – n'affectant pas la fonctionnalité ou la résistance structurale du produit.
6. Les pièces de rechange ou un produit de remplacement pour les produits Gladiator® utilisés ou installés en dehors des États-Unis ou du Canada.
7. Les frais de voyage ou de transport pour les clients qui habitent dans des régions éloignées.
8. Tous les frais de main-d'oeuvre encourus au cours de la période de garantie limitée.
9. Les dommages causés par un chargement incorrect au-delà de la capacité de poids maximum spécifiée dans les instructions d'assemblage fournies avec le produit, y compris la surcharge de crochets, paniers, étagères, placards et autres accessoires Gladiator® utilisés avec le produit.
10. Les surfaces endommagées par une interaction chimique causée par la corrosion de la peinture ou du métal.

Le coût d'une réparation ou d'un remplacement dans le cadre de ces circonstances exclues est à la charge du client.

CLAUSE D'EXONÉRATION DE RESPONSABILITÉ AU TITRE DES GARANTIES IMPLICITES

LES GARANTIES IMPLICITES, Y COMPRIS LES GARANTIES APPLICABLES DE QUALITÉ MARCHANDE OU D'APTITUDE À UN USAGE PARTICULIER, SONT LIMITÉES À UN AN OU À LA PLUS COURTE PÉRIODE AUTORISÉE PAR LA LOI. Certains États et provinces ne permettent pas de limitation sur la durée des garanties implicites de qualité marchande ou d'aptitude à un usage particulier, de sorte que la limitation ci-dessus peut ne pas être applicable dans votre cas. Cette garantie vous confère des droits juridiques spécifiques et vous pouvez également jouir d'autres droits qui peuvent varier d'une juridiction à l'autre.

LIMITATION DES RECOURS; EXCLUSION DES DOMMAGES FORTUITS OU INDIRECTS

LE SEUL ET EXCLUSIF RECOURS DU CLIENT DANS LE CADRE DE LA PRÉSENTE GARANTIE LIMITÉE CONSISTE EN LA RÉPARATION OU LE REMPLACEMENT DU PRODUIT TEL QUE PRÉVU PAR LA PRÉSENTE, ET CE À NOTRE DISCRÉTION. GLADIATOR N'ASSUME AUCUNE RESPONSABILITÉ POUR LES DOMMAGES FORTUITS OU INDIRECTS. Certains États et provinces ne permettent pas l'exclusion ou la limitation des dommages fortuits ou indirects de sorte que ces limitations peuvent ne pas être applicables dans votre cas. Cette garantie vous confère des droits juridiques spécifiques et vous pouvez également jouir d'autres droits qui peuvent varier d'une juridiction à l'autre.

À l'extérieur du Canada et des 50 États des États-Unis, cette garantie ne s'applique pas. Contacter votre concessionnaire Gladiator® GarageWorks autorisé pour déterminer si une autre garantie s'applique.

Si vous avez besoin d'un dépannage, appelez le Centre pour l'eXpérience de la clientèle de Gladiator® GarageWorks au **1-866-342-4089** (sans frais), de n'importe où aux É.-U. Au Canada, contactez votre compagnie de dépannage désignée par Whirlpool Canada LP ou composez le **1-800-807-6777**.

Aux États-Unis, Gladiator® GarageWorks correspond à Whirlpool Corporation, Benton Harbor, Michigan 49022. Au Canada, Gladiator® GarageWorks correspond à Whirlpool Canada LP, Mississauga, ON L5N 3A7.

Conserver ce manuel et le reçu de vente au même endroit pour référence ultérieure. Pour un entretien ou une réparation sous garantie, un document attestant de la date d'achat ou d'installation doit être fourni.

Inscrivez les renseignements suivants au sujet de votre produit Gladiator® afin de nous permettre de mieux vous aider à obtenir assistance ou réparation en cas de besoin. Il faut connaître le numéro de modèle et le numéro de série au complet. Vous trouverez ces renseignements sur la plaque signalétique située à l'arrière du produit.

Nom du marchand _____

Adresse _____

Numéro de téléphone _____

Numéro de modèle _____

Numéro de série _____

Date d'achat _____

SEGURIDAD DE LA ESTANTERÍA DE METAL DE ALTA RESISTENCIA

Su seguridad y la seguridad de los demás es muy importante.

Hemos incluido muchos mensajes importantes de seguridad en este manual y en su electrodoméstico. Lea y obedezca siempre todos los mensajes de seguridad.



Este es el símbolo de alerta de seguridad.

Este símbolo le llama la atención sobre peligros potenciales que pueden ocasionar la muerte o una lesión a usted y a los demás.

Todos los mensajes de seguridad irán a continuación del símbolo de advertencia de seguridad y de la palabra "PELIGRO" o "ADVERTENCIA". Estas palabras significan:

⚠ PELIGRO

Si no sigue las instrucciones de inmediato, usted puede morir o sufrir una lesión grave.

⚠ ADVERTENCIA

Si no sigue las instrucciones, usted puede morir o sufrir una lesión grave.

Todos los mensajes de seguridad le dirán el peligro potencial, le dirán cómo reducir las posibilidades de sufrir una lesión y lo que puede suceder si no se siguen las instrucciones.

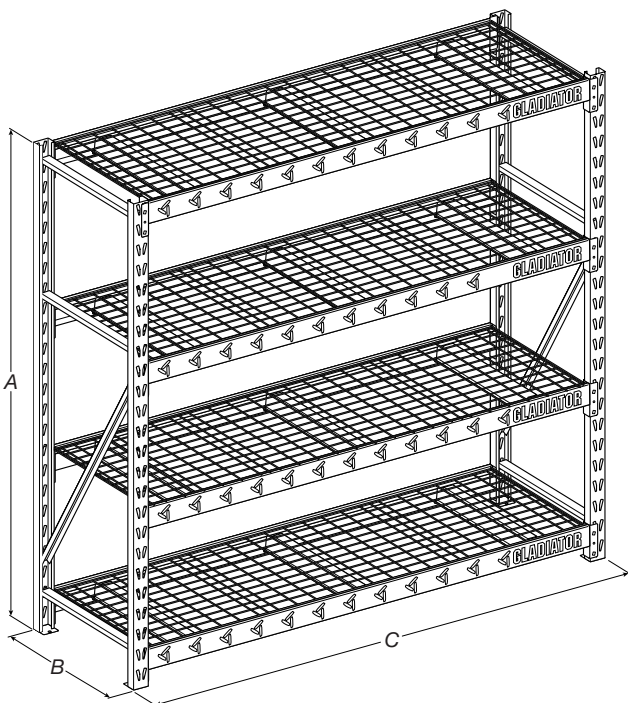
Esta unidad de estantería de almacenamiento debe colocarse en una superficie nivelada.

NOTAS:

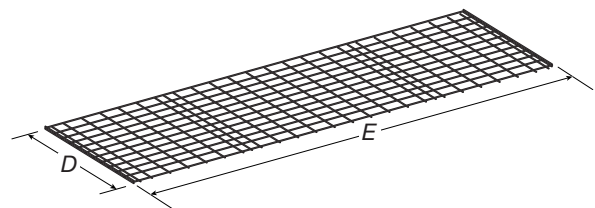
- No se pare ni suba en la unidad.

- No la sobrecargue.
- Distribuya uniformemente el peso en cada estantería y mantenga las cargas más pesadas en la estantería más baja.

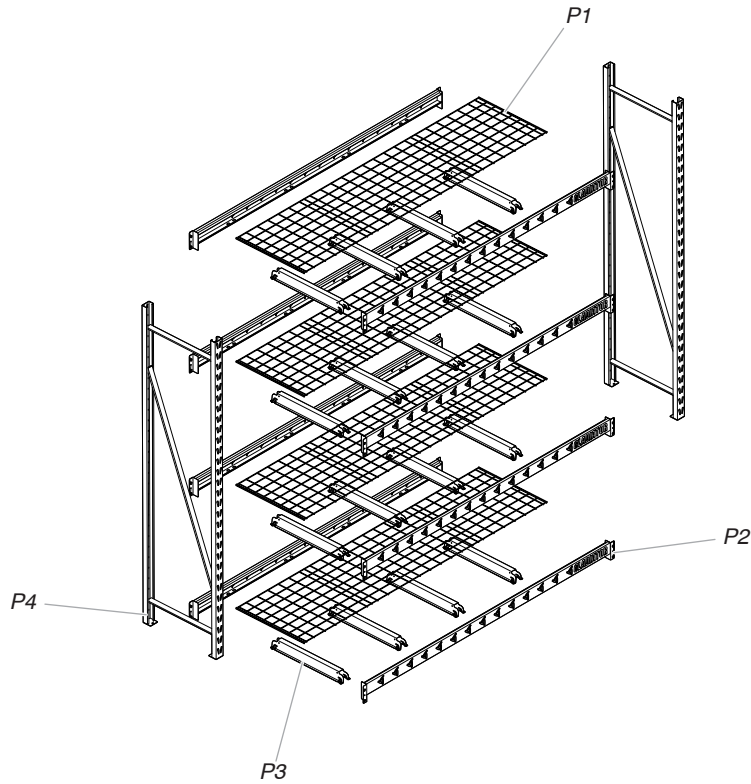
DIMENSIONES



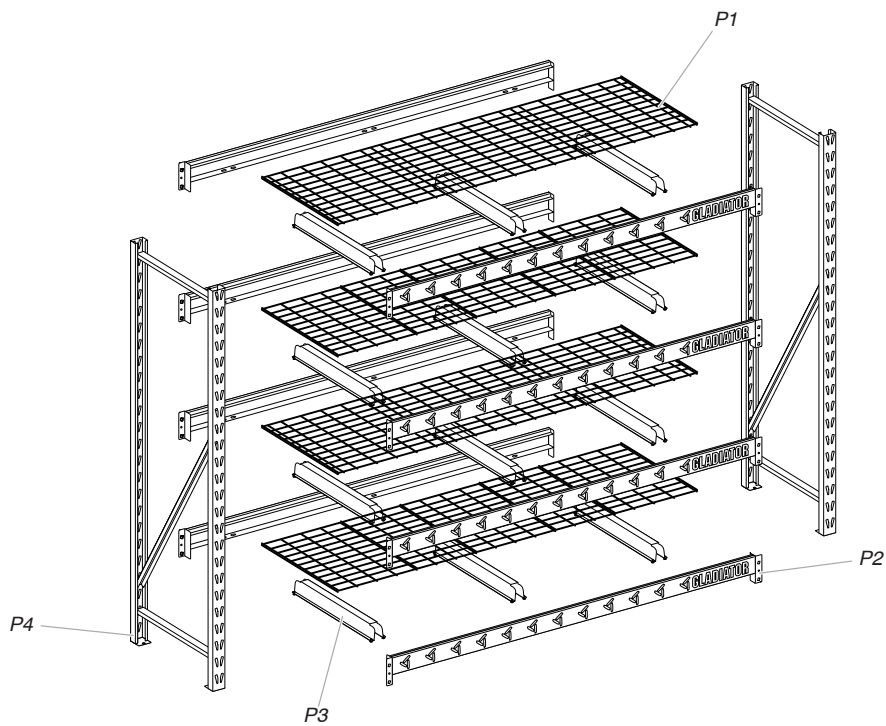
	GARA904XIG, YGRA904X GARB904XIG	GARS774XEG GARS774SZG GARM774XHG	GARS604TEG YGRS604TGG	GARS484TEG YGRS484TGG
A	90" (229 cm)	72" (183 cm)	72" (183 cm)	72" (183 cm)
B	24" (61 cm)	24" (61 cm)	18" (46 cm)	18" (46 cm)
C	90" (229 cm)	77" (196 cm)	60" (152 cm)	48" (122 cm)
D	22" (56 cm)	22" (56 cm)	16" (41 cm)	16" (41 cm)
E	84½" (215 cm)	72" (183 cm)	55" (139 cm)	43" (108 cm)



PIEZAS



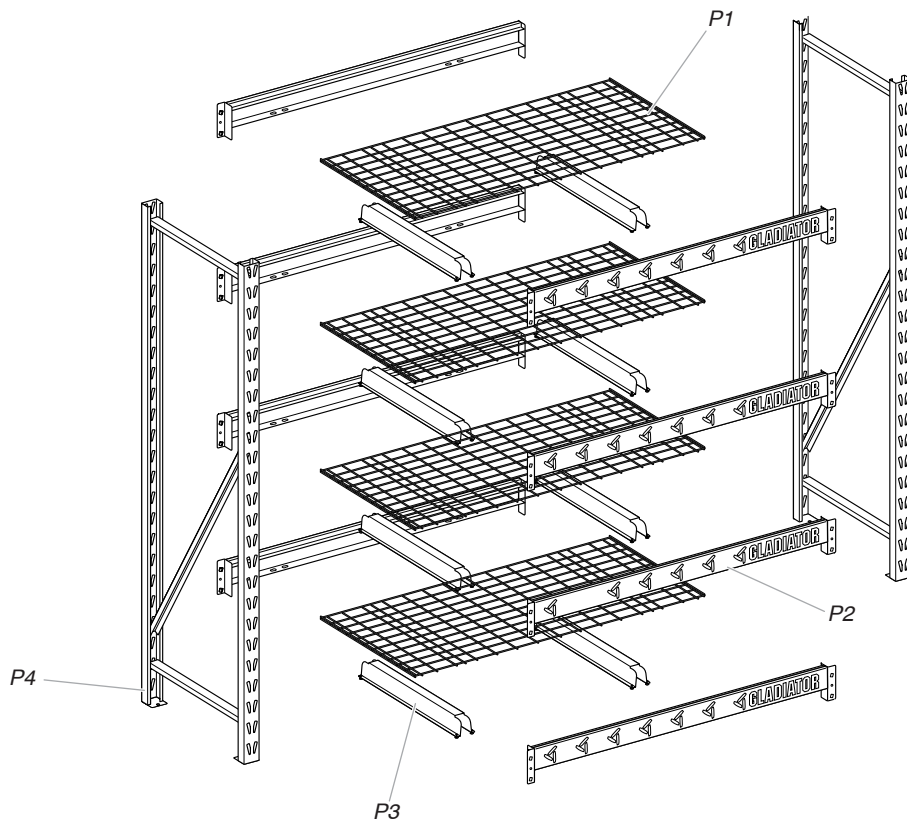
Estantería ancha de 90" (228,6 cm)



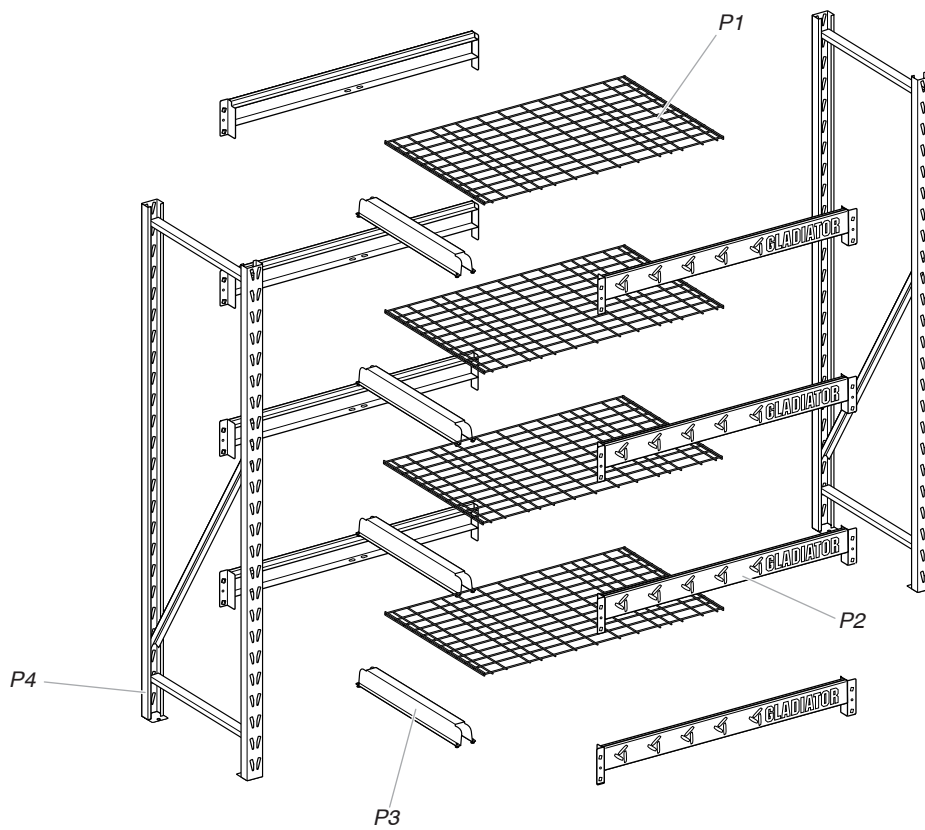
Estantería ancha de 77" (196 cm)

*P1: Estantes de alambre (4)
P2: Vigas de soporte (8); 4 al frente, 4 atrás*

*P3: Fijaciones por canal de enlace (la cantidad varía según el tamaño)
P4: Ensamblajes de marco soldado (2)*



Estantería ancha de 60" (152 cm)



Estantería ancha de 48" (122 cm)

P1: Estantes de alambre (4)
 P2: Vigas de soporte (8); 4 al frente, 4 atrás

P3: Fijaciones por canal de enlace (la cantidad varía según el tamaño)
 P4: Ensamblajes de marco soldado (2)

INSTRUCCIONES DE INSTALACIÓN DE LA ESTANTERÍA DE ACERO DE ALTA RESISTENCIA

Requisitos de uso de la estantería

Estanterías de todos los tamaños: El límite de peso máximo es de 2000 lb (907 kg) para cada estante; no exceda las 8000 lb (3628 kg) para la estantería completa.

Desempaque

⚠ ADVERTENCIA

Peligro de Peso Excesivo

Use dos o más personas para mover y ensamblar la estantería.

No seguir esta instrucción puede ocasionar una lesión en la espalda u otro tipo de lesiones.

NOTA: Se necesitan dos personas para ensamblar la estantería y para moverla.

1. Desempaque y verifique el contenido. Consulte la sección "Piezas" para familiarizarse con las piezas.
2. Deseche o recicle todo el material de embalaje.

Ensamble y complete

- No se requieren herramientas ni equipamiento.

IMPORTANTE:

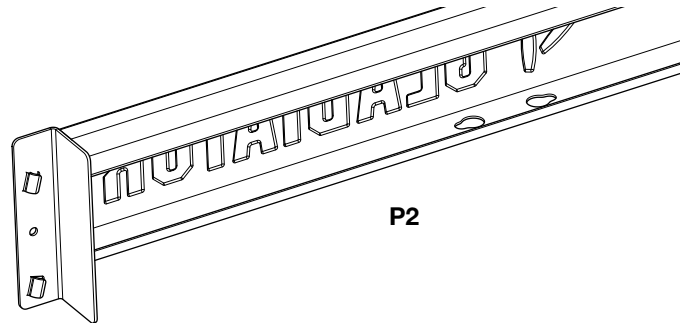
- Se necesitan dos personas para ensamblar la estantería y para moverla.
- Determine el espacio disponible antes de ensamblar.

NOTA: Se recomienda dejar un espacio equivalente entre los estantes desde la parte superior a la inferior de la estantería y construir desde abajo hacia arriba. Vea la ilustración "Marcos externos/vigas de soporte".

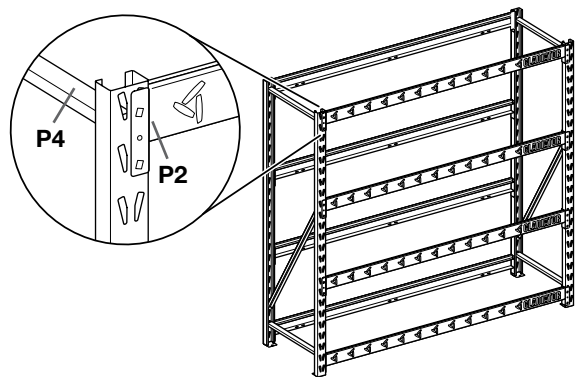
- Antes del ensamblaje, consulte la etiqueta adhesiva ubicada en la parte inferior de uno de los ensamblajes de marco soldado (P4) y anote los números de modelo y serie en la página de garantía incluida. Registrar el producto ofrece muchos beneficios. Obtenga más información y registre el producto en línea en www.gliatorgarageworks.com.

En Canadá, póngase en contacto con su compañía de servicio designada de Whirlpool Canada LP o llame al 1-800-807-6777.

Orientación de las vigas de soporte



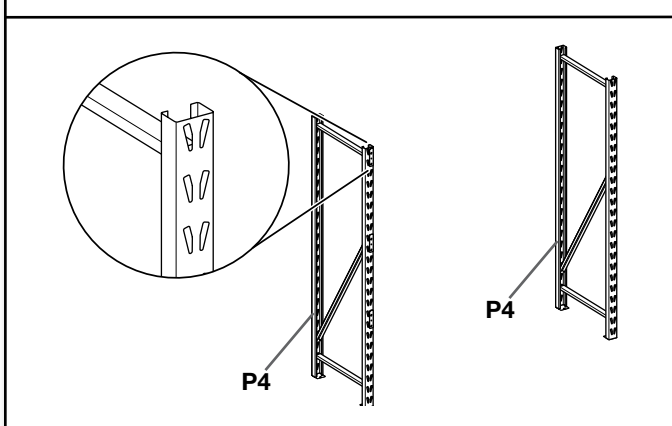
Marcos externos/vigas de soporte



NOTAS:

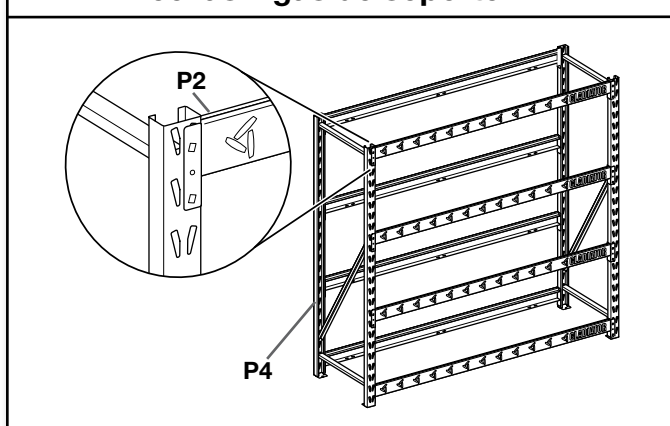
- Se recomienda poner el primer estante en las ranuras 1 y 2 desde la parte inferior, el segundo en las ranuras 8 y 9 desde la parte inferior, el tercero en las ranuras 9 y 10 desde la parte superior, y el cuarto en las ranuras 1 y 2 desde la parte superior. Mantenga dos estantes en la mitad inferior de la estantería.
- Las fijaciones por canal de enlace (P3) ofrecen soporte de carga e integridad estructural.
- Todas las fijaciones por canal de enlace (P3) deben ensamblarse como se muestra en la ilustración "Ensamblaje de fijación por canal de enlace".

1. Ensamble el marco extremo



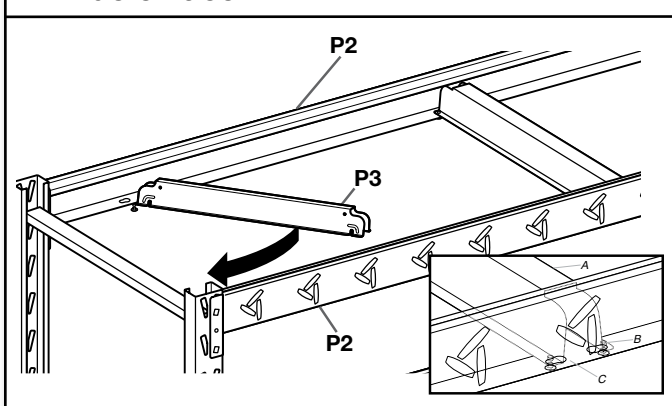
Ubique los dos marcos ensamblajes de marco soldado (P4) de forma vertical con el pie de cada marco a nivel de suelo y las ranuras de los perfiles mirando hacia adelante.

2. Alinee las vigas de soporte



En la ubicación deseada para la estantería, alinee las pestañas de la viga de soporte (P2) con las ranuras del marco triangular interno en el marco soldado (P4).

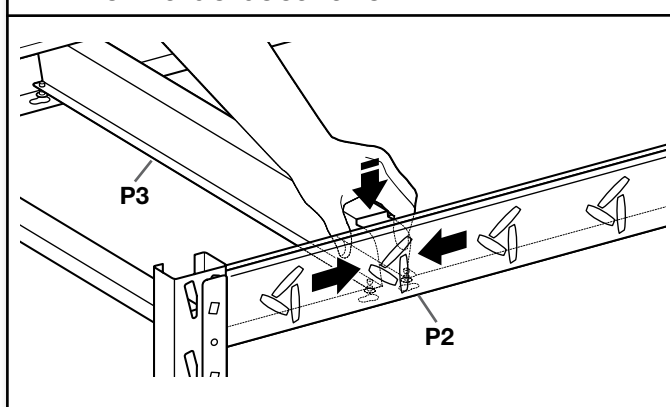
3. Ensamble las fijaciones por canal de enlace



Gire la fijación por canal de enlace (P3) en la viga de soporte frontal y trasera (P2), alineando los cabezales de los remaches con el orificio de diámetro amplio correspondiente de la entalla de la viga de soporte. Esta estantería está equipada con uno, dos o tres fijaciones por canal de enlace (P3) por estante, según el tamaño de la estantería.

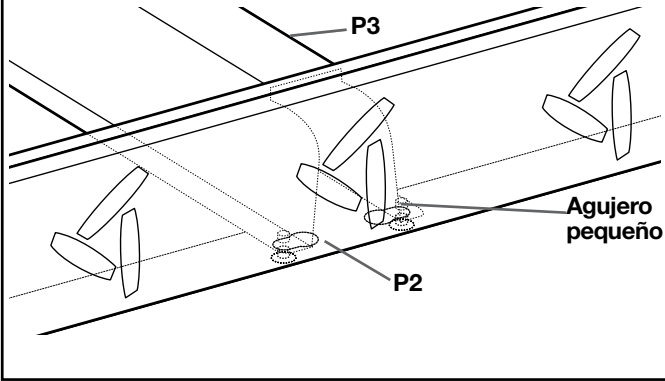
NOTA: Las fijaciones por canal de enlace (P3) ofrecen soporte de carga e integridad estructural. Todas las fijaciones por canal (P3) deben ensamblarse como se muestra.

4. Inserte el remache en la ranura con forma de bocallave



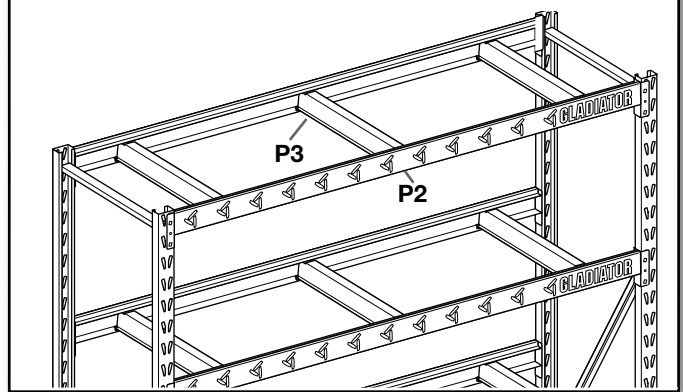
Para insertar el cabezal del remache en el otro lado de la fijación por canal (P3), aplique presión en ambos lados de las fijaciones por canal (P3), apretando los lados el uno hacia el otro. Inserte el cabezal del remache en el orificio grande correspondiente del entalle de la viga de soporte en la viga de soporte frontal y trasera (P2). Libere la presión.

5. Revise los remaches



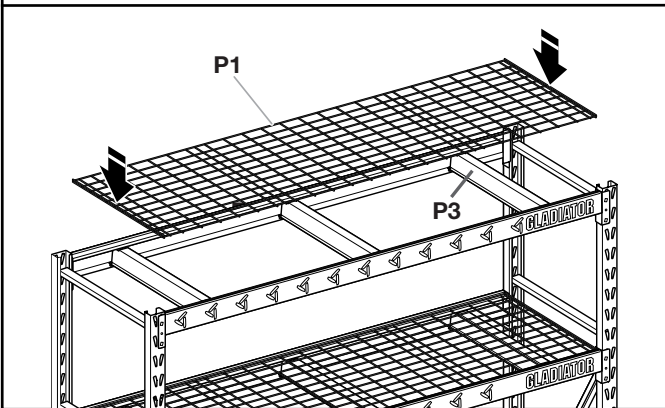
Revise que los remaches estén fijados detrás del orificio pequeño de los entalles de las vigas de soporte. Repita los pasos 4 y 5 para cada fijación por canal.

6. Revise todas las vigas y los canales de enlace



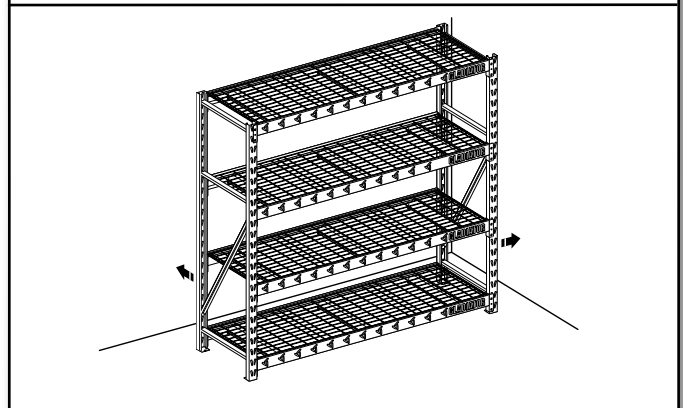
Verifique que todas las vigas de soporte (P2) y las fijaciones por canal de enlace (P3) estén ensambladas adecuadamente y descansen firmemente en las ranuras superior e inferior del poste.

7. Agregue los estantes de alambre



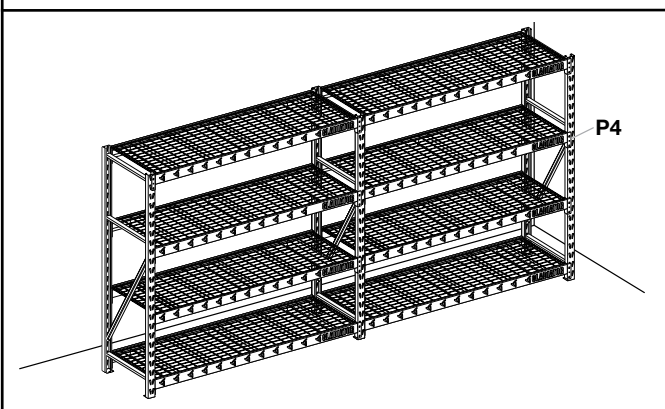
Ubique el estante de alambre (P1) sobre las fijaciones por canal de enlace (P3) para cada estante. Asegúrese que las varillas largas de los estantes de alambre estén en la parte inferior.

8. Mover las estanterías



Entre dos o más personas, mueva la estantería a su ubicación definitiva.

9. Armado de las estanterías



Se pueden unir dos o más canastas de la misma altura y profundidad compartiendo el mismo ensamblaje de marco soldado (P4) entre ellas.

NOTA: Asegúrese de que haya al menos dos estantes por canasta entre cada juego de ensamblaje de marco soldado (P4).

GARANTÍA DEL ESTANTE METÁLICO RESISTENTE DE GLADIATOR®

GARANTÍA LIMITADA DE POR VIDA

Durante la vida útil del producto, siempre y cuando se dé al producto de la marca Gladiator® GarageWorks de Whirlpool Corporation o Whirlpool Canada, LP (en lo sucesivo denominado "Gladiator") un uso y mantenimiento de conformidad con las instrucciones adjuntas o provistas con el producto, Gladiator, a su sola opción, reemplazará el producto defectuoso o proporcionará las piezas de repuesto especificadas de fábrica para corregir defectos en los materiales o en la mano de obra.

SU ÚNICO Y EXCLUSIVO RECURSO SEGÚN LOS TÉRMINOS DE ESTA GARANTÍA LIMITADA SERÁ EL DE REEMPLAZAR EL PRODUCTO O LA PIEZA SEGÚN SE ESTIPULA EN LA PRESENTE. Esta garantía limitada es válida solamente en Estados Unidos o en Canadá y se aplica solamente cuando el producto se use en el país en el que se ha comprado. Esta garantía limitada entrará en vigor a partir de la fecha de la compra del consumidor original. Se requiere una prueba de la fecha de compra original para obtener las piezas o el producto de repuesto bajo esta garantía limitada.

EXCLUSIONES DE LA GARANTÍA

Esta garantía limitada no cubre:

1. Visitas de servicio técnico para corregir la instalación de cualquier producto de Gladiator® o para enseñarle a usarlo o instalarlo.
2. Daños causados por mal manejo o envío de productos, productos dañados por accidente, uso indebido, abuso, incendio, inundación, instalación incorrecta, actos fortuitos, negligencia, corrosión, modificación o maltrato.
3. Costo de envío o flete para entregar productos de repuesto o para devolver productos defectuosos.
4. Reparaciones o reemplazo cuando su producto ha sido empleado para fines ajenos al uso doméstico normal de una familia tal como uso en un lugar comercial o se haya tratado de alguna manera en contra de las instrucciones de instalación incluidas con el producto.
5. Daños estéticos incluyendo rayaduras, golpes, abolladuras o rajaduras que no afecten la capacidad estructural o de funcionamiento del producto.
6. Piezas o productos de repuesto de productos Gladiator® que se utilicen o instalen fuera de los Estados Unidos o Canadá.
7. Gastos de viaje o de transporte para clientes que residen en áreas remotas.
8. Cualquier gasto de mano de obra durante el período de la garantía limitada.
9. Daños causados por la carga indebida que exceda del peso máximo especificado que se detalla en las instrucciones de ensamblaje provistas con el producto, incluyendo la sobrecarga de ganchos, canastas, estantes, armarios y otros accesorios de Gladiator® utilizados con este producto.
10. Superficies dañadas debido a la interacción química que dé como resultado la corrosión de pintura o de metal.

El costo de la reparación o del reemplazo bajo estas circunstancias excluidas correrá por cuenta del cliente.

EXCLUSIÓN DE GARANTÍAS IMPLÍCITAS

LAS GARANTÍAS IMPLÍCITAS, INCLUYENDO CUALQUIER GARANTÍA IMPLÍCITA DE COMERCIABILIDAD O GARANTÍA IMPLÍCITA DE CAPACIDAD PARA UN PROPÓSITO PARTICULAR, SERÁN LIMITADAS A UN AÑO O AL PERÍODO MÁS CORTO PERMITIDO POR LEY. Algunos estados y provincias no permiten la limitación de la duración de las garantías implícitas de comerciabilidad o capacidad, de modo que la limitación arriba indicada quizá no le corresponda. Esta garantía le otorga derechos legales específicos y es posible que usted tenga también otros derechos que varían de un estado a otro o de una provincia a otra.

LIMITACIÓN DE RECURSOS; EXCLUSIÓN DE DAÑOS INCIDENTALES Y CONSECUENTES

SU ÚNICO Y EXCLUSIVO RECURSO SEGÚN LOS TÉRMINOS DE ESTA GARANTÍA LIMITADA SERÁ EL DE REPARAR O REEMPLAZAR EL PRODUCTO A NUESTRA DISCRECIÓN, SEGÚN SE ESTIPULA EN LA PRESENTE. GLADIATOR NO SE RESPONSABILIZARÁ POR DAÑOS INCIDENTALES O CONSECUENTES. Algunos estados y provincias no permiten la exclusión o limitación de daños incidentales o consecuentes, de modo que estas limitaciones quizás no le correspondan. Esta garantía le otorga derechos legales específicos y es posible que usted tenga también otros derechos que varían de un estado a otro o de una provincia a otra.

Esta garantía no tiene vigor fuera de los cincuenta estados de Estados Unidos y Canadá. Póngase en contacto con el distribuidor autorizado de Gladiator® GarageWorks para determinar si corresponde otra garantía.

Si necesita servicio, llame al Centro para la eXperiencia del cliente de Gladiator® GarageWorks, **1-866-342-4089** (gratuito), desde cualquier lugar de los EE.UU. En Canadá, póngase en contacto con su compañía de servicio designada de Whirlpool Canada LP o llame al **1-800-807-6777**.

En los Estados Unidos, Gladiator® GarageWorks significa Whirlpool Corporation, Benton Harbor, Michigan 49022. En Canadá, Gladiator® GarageWorks significa Whirlpool Canada LP, Mississauga, ON L5N 3A7.

Guarde este libro y su comprobante de compra juntos para referencia futura. Usted deberá proporcionar el comprobante de la compra o la fecha de instalación para obtener servicio bajo la garantía.

Escriba la siguiente información acerca de su producto Gladiator® para ayudarlo mejor a obtener asistencia o servicio técnico si alguna vez llegara a necesitarlo. Deberá tener a mano el número completo del modelo y de la serie. Usted puede encontrar esta información en la etiqueta con el número de modelo y de serie que está ubicada en la parte posterior del producto.

Nombre del distribuidor _____
Dirección _____
Número de teléfono _____
Número de modelo _____
Número de serie _____
Fecha de compra _____

NOTES

