

LEVELING FEET INSTALLATION INSTRUCTIONS 27" (68.6 CM) AND 30" (76.2 CM) ELECTRIC BUILT-IN MICROWAVE/OVEN COMBINATION

INSTRUCTIONS D'INSTALLATION DES PIEDS DE NIVELLEMENT FOUR CONVENTIONNEL ET FOUR À MICRO-ONDES ÉLECTRIQUES, COMBINÉS ET ENCASTRÉS DE 27" (68,6 CM) ET 30" (76,2 CM)

Table of Contents/Table des matières

<p>BUILT-IN MICROWAVE/OVEN COMBINATION SAFETY.....2</p> <p>INSTALLATION REQUIREMENTS2</p> <p> Tools and Parts2</p> <p> Built-In Microwave/Oven Combination Location Requirements3</p> <p>LEVELING FEET INSTALLATION INSTRUCTIONS4</p> <p> Prepare Built-In Microwave/Oven Combination.....4</p> <p> Remove Oven Door.....4</p> <p> Positioning Oven Feet for Multiple Cabinet Cutout Heights4</p>	<p>SÉCURITÉ DU FOUR À MICRO-ONDES ET DU FOUR CONVENTIONNEL COMBINÉS ET ENCASTRÉS.....7</p> <p> Outils et pièces.....7</p> <p> Exigences d'emplacement de l'ensemble four à micro-ondes et four conventionnel encastrés7</p> <p>INSTRUCTIONS D'INSTALLATION DES PIEDS DE NIVELLEMENT9</p> <p> Préparation de l'ensemble des fours encastrés (micro-ondes/conventionnel)9</p> <p> Dépose de la porte du four9</p> <p> Positionnement des pieds du four pour des ouvertures d'encastrement dans le placard de hauteur différente.....9</p>
---	--

IMPORTANT:

Save for local electrical inspector's use.

IMPORTANT :

À conserver pour consultation par l'inspecteur local des installations électriques.

BUILT-IN MICROWAVE/OVEN COMBINATION SAFETY

Your safety and the safety of others are very important.

We have provided many important safety messages in this manual and on your appliance. Always read and obey all safety messages.



This is the safety alert symbol.

This symbol alerts you to potential hazards that can kill or hurt you and others.

All safety messages will follow the safety alert symbol and either the word "DANGER" or "WARNING."

These words mean:

 **DANGER**

You can be killed or seriously injured if you don't immediately follow instructions.

 **WARNING**

You can be killed or seriously injured if you don't follow instructions.

All safety messages will tell you what the potential hazard is, tell you how to reduce the chance of injury, and tell you what can happen if the instructions are not followed.

INSTALLATION REQUIREMENTS

Tools and Parts

Gather the required tools and parts before starting installation. Read and follow the instructions provided with any tools listed here.

Tools needed

- Phillips screwdriver
- Measuring tape
- Level
- Flat-blade screwdriver

Parts supplied

- Four #8-18 x 1/2" screws - oven feet
- Bottom vent trim
- Two rear feet (Part Number W10318219)
- Two front feet (Part Numbers W10471952 and W10471956)

Built-In Microwave/Oven Combination Location Requirements

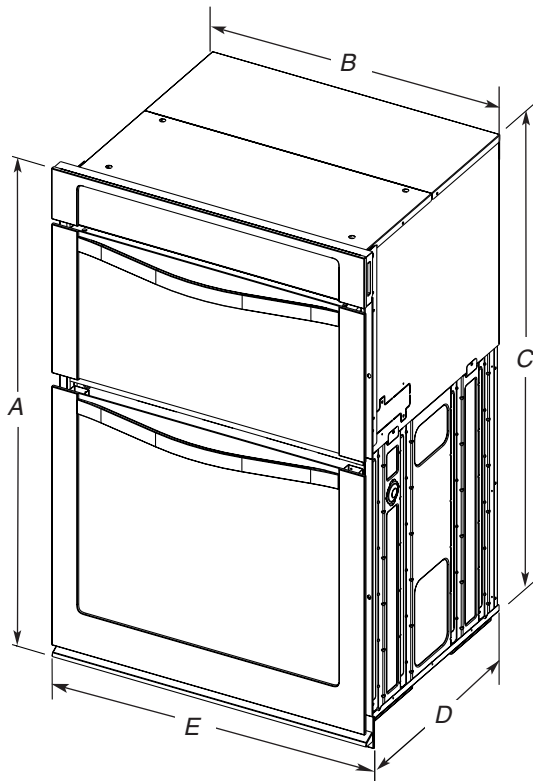
IMPORTANT: Observe all governing codes and ordinances.

- Cabinet opening dimensions that are shown must be used. Given dimensions provide minimum clearance with oven.
- Recessed installation area must provide complete enclosure around the recessed portion of the oven.
- Grounded electrical supply is required. See "Electrical Requirements" section.
- Electrical supply junction box should be located 3" (7.6 cm) maximum below the support surface when the oven is installed in a wall cabinet. A 1" (2.5 cm) minimum diameter hole should have been drilled in the left rear corner of the support surface to pass the appliance cable through to the junction box.
- Oven support surface must be solid, level and flush with bottom of cabinet cutout. Floor must be able to support a total weight (microwave and built-in oven) of 208 lbs (95 kg) for 27" (68.6 cm) models or 249 lbs (113 kg) for 30" (76.2 cm) models.

IMPORTANT: To avoid damage to your cabinets, check with your builder or cabinet supplier to make sure that the materials used will not discolor, delaminate or sustain other damage. This oven has been designed in accordance with the requirements of UL and CSA International and complies with the maximum allowable wood cabinet temperatures of 194°F (90°C).

Product Dimensions

27" (68.6 cm) and 30" (76.2 cm) Ovens



27" (68.6 cm) models

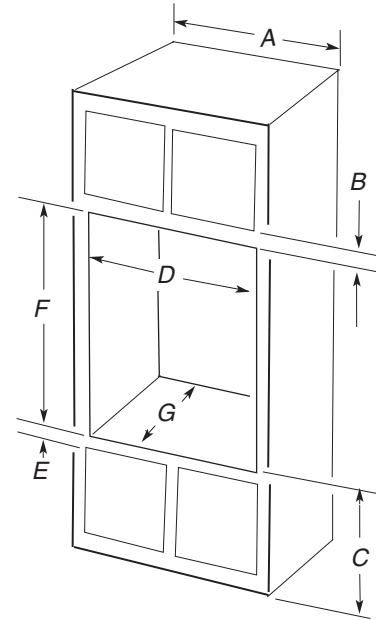
- A. 42⁹/₁₆" (108.0 cm) overall height
- B. 25⁷/₁₆" (64.6 cm) recessed width
- C. 41" (104.1 cm) recessed height
- D. 23¹/₄" (59.1 cm) max. recessed depth
- E. 27" (68.6 cm) overall width

30" (76.2 cm) models

- A. 42⁹/₁₆" (108.0 cm) overall height
- B. 28¹/₂" (72.3 cm) recessed width
- C. 41" (104.1 cm) recessed height
- D. 23¹/₄" (59.1 cm) max. recessed depth
- E. 30" (76.2 cm) overall width

Cabinet Dimensions

27" (68.6 cm) and 30" (76.2 cm) Ovens



27" (68.6 cm) models

- A. 27" (68.6 cm) min. cabinet width
- B. 1" (2.5 cm) top of cutout to bottom of upper cabinet door
- C. 19¹/₄" (48.9 cm) bottom of cutout to floor is recommended. 4"-19¹/₄" (10.2-48.9 cm) bottom of cutout to floor is acceptable.
- D. 25¹/₂" (64.8 cm) cutout width
- E. 1¹/₂" (3.8 cm) min. bottom of cutout to top of cabinet door
- F. 41⁵/₁₆" (105 cm)* recommended cutout height
- G. 24" (60.7 cm) cutout depth

30" (76.2 cm) models

- A. 30" (76.2 cm) min. cabinet width
- B. 1" (2.5 cm) top of cutout to bottom of upper cabinet door
- C. 19¹/₄" (48.9 cm) bottom of cutout to floor is recommended. 4"-19¹/₄" (10.2-48.9 cm) bottom of cutout to floor is acceptable.
- D. 28¹/₂" (72.4 cm) cutout width
- E. 1¹/₂" (3.8 cm) min. bottom of cutout to top of cabinet door
- F. 41⁵/₁₆" (105 cm)* recommended cutout height
- G. 24" (60.7 cm) cutout depth

***NOTE:** The cabinet height can be between 41" to 42¹/₄" (104.1 cm to 107.3 cm) or 42⁷/₁₆" to 43⁵/₁₆" (108.9 cm to 110.0 cm) for microwave/oven combination.

LEVELING FEET INSTALLATION INSTRUCTIONS

Prepare Built-In Microwave/Oven Combination

1. Decide on the final location for the oven. Locate existing wiring to avoid drilling into or severing wiring during installation.

! WARNING

Excessive Weight Hazard

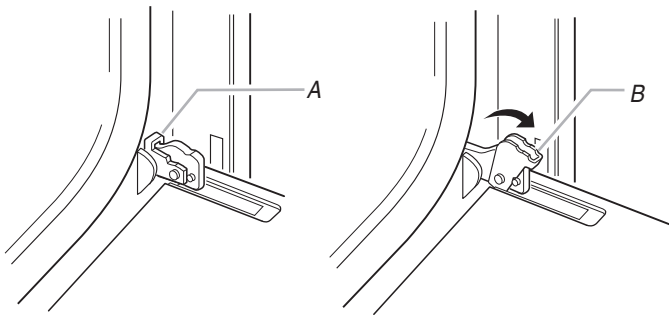
**Use two or more people to move and install oven.
Failure to do so can result in back or other injury.**

2. To avoid floor damage, set the oven onto cardboard prior to installation. Do not use handle or any portion of the front frame for lifting.
3. Remove the shipping materials and tape from the oven.
4. Remove the hardware package from inside the bag containing literature.
5. Remove and set aside racks and other parts from inside the oven.
6. Move oven and cardboard close to the oven's final location.

Remove Oven Door

IMPORTANT: Use both hands to remove oven door(s).

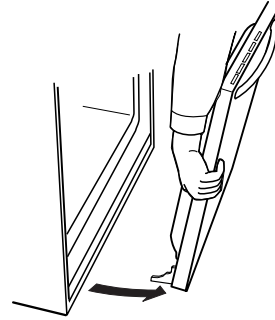
1. Open the oven door.
2. Locate the oven door latches in both corners of the oven door, and rotate the latches forward to the unlocked position.



A. Oven door latch in locked position

B. Oven door latch in unlocked position

3. Grasp the edges of the oven door with both hands and close the oven door until it will no longer close. Lift and pull oven door toward you and remove. Set the oven door aside on a covered work surface.



Positioning Oven Feet for Multiple Cabinet Cutout Heights

Combo Ovens

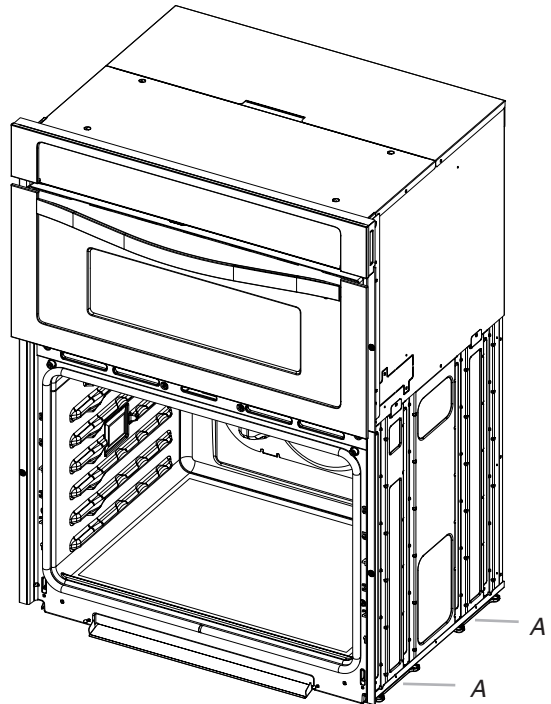
The positioning of the oven feet allow a combo oven to be installed in a cutout height between 41 $\frac{1}{8}$ " (104.5 cm) and 43 $\frac{5}{16}$ " (110.0 cm). Refer to the following instructions to position the feet for the size of your cabinet cutout.

Cutout height is between 41 $\frac{1}{8}$ " (104.5 cm) and 41 $\frac{1}{2}$ " (105.5 cm)

The oven feet do not need to be changed. The combo is configured correctly as received.

NOTE: Do not remove the spacers.

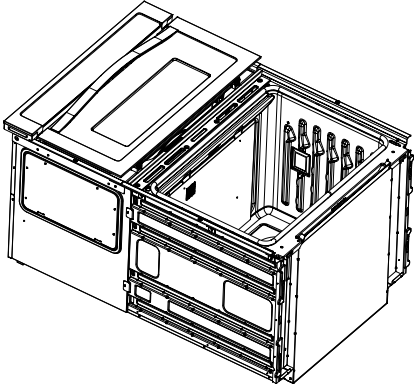
Go to the "Make Electrical Connection" section of the Installation Instructions that came with the product.



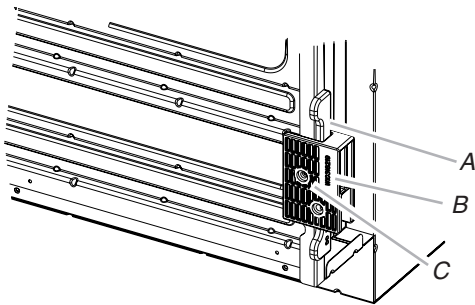
A. Spacers

Cutout Height is between 41¹³/₁₆" (106.2 cm) and 42¹/₄" (107.3 cm)

- Using 2 or more people, place the combo oven on its back on a covered surface.

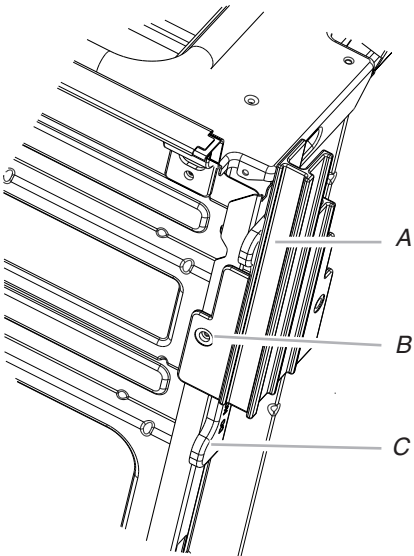


- Install one of the rear feet (Part Number W10318219) on the left rear spacer using a #8-18 x 1/2" screw.
NOTE: Position the rear foot so the long side of the foot is facing toward the top of the oven.



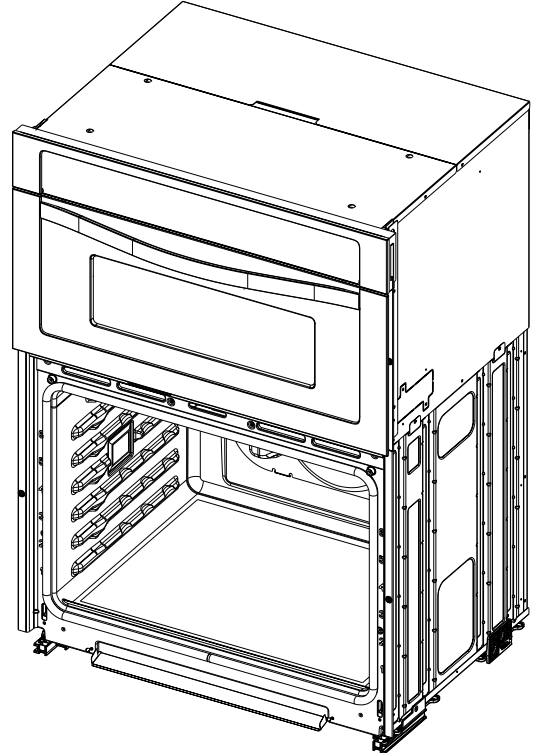
A. Spacer
B. Rear foot
C. #8-18 x 1/2" screw

- In the same manner, install the other rear foot (Part Number W10318219) on the right rear of the oven.
- Install the front foot (Part Number W10471952) on the left front spacer using a #8-18 x 1/2" screw.
NOTE: Position the front foot so the long side of the foot is facing toward the inside of the oven.



A. Front foot
B. #8-18 x 1/2" screw
C. Spacer

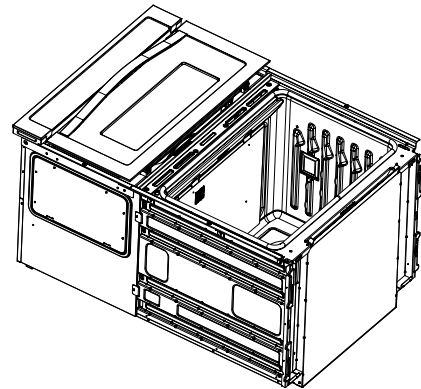
- In the same manner, install the front foot (Part Number W10471956) on the right front of the oven.
- Using 2 or more people, place the oven in its upright position.



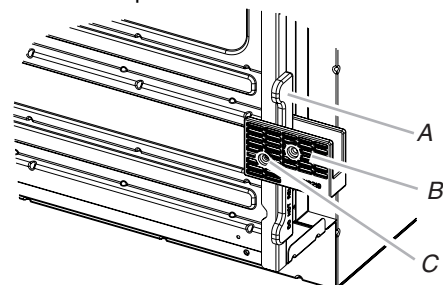
- Go to the "Make Electrical Connection" section of the Installation Instructions that came with the product.

Cutout Height is between 42⁷/₈" (108.9 cm) and 43⁵/₁₆" (110.0 cm)

- Using 2 or more people, place the oven on its back on a covered surface.



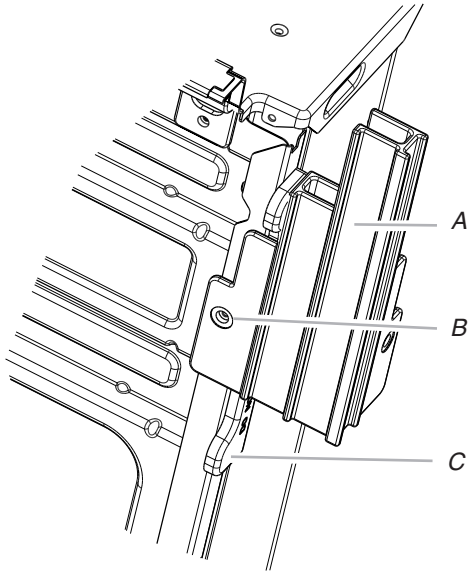
- Install one of the rear feet (Part Number W10318219) on the left rear spacer using a #8-18 x 1/2" screw.
NOTE: Position the rear foot so the short side of the foot is facing toward the top of the oven.



A. Spacer
B. Rear foot
C. #8-18 x 1/2" screw

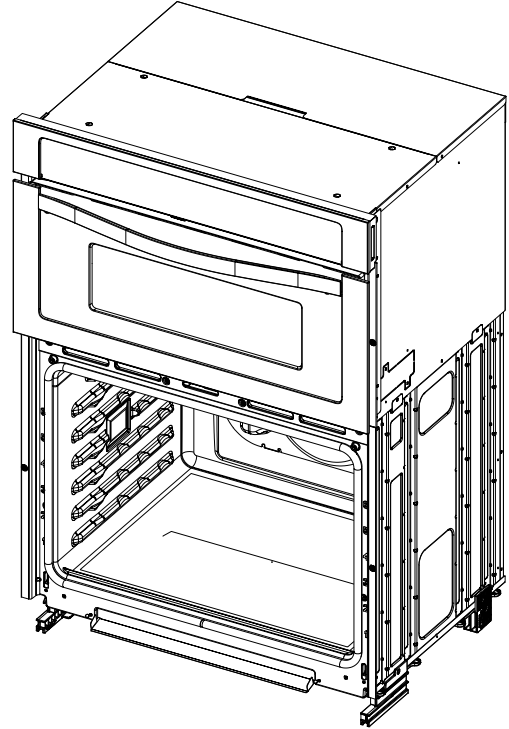
3. In the same manner, install the other rear foot (Part Number W10318219) on the right rear of the oven.
4. Install the front foot (Part Number W10471956) on the left front using a #8-18 x 1/2" screw.

NOTE: Position the front foot so the long side of the foot is facing away from the oven as shown.



A. Front foot
B. #8-18 x 1/2" screw
C. Spacer

5. In the same manner, install the front foot (Part Number W10471952) on the right front of the oven.
6. Using 2 or more people, place the oven in its upright position.



7. Go to the "Make Electrical Connection" section of the Installation Instructions that came with the product.

SÉCURITÉ DU FOUR À MICRO-ONDES ET DU FOUR CONVENTIONNEL COMBINÉS ET ENCASTRÉS

Votre sécurité et celle des autres est très importante.

Nous donnons de nombreux messages de sécurité importants dans ce manuel et sur votre appareil ménager. Assurez-vous de toujours lire tous les messages de sécurité et de vous y conformer.



Voici le symbole d'alerte de sécurité.

Ce symbole d'alerte de sécurité vous signale les dangers potentiels de décès et de blessures graves à vous et à d'autres.

Tous les messages de sécurité suivront le symbole d'alerte de sécurité et le mot "DANGER" ou "AVERTISSEMENT". Ces mots signifient :

! DANGER

Risque possible de décès ou de blessure grave si vous ne suivez pas immédiatement les instructions.

! AVERTISSEMENT

Risque possible de décès ou de blessure grave si vous ne suivez pas les instructions.

Tous les messages de sécurité vous diront quel est le danger potentiel et vous disent comment réduire le risque de blessure et ce qui peut se produire en cas de non-respect des instructions.

Outils et pièces

Rassembler les outils et pièces nécessaires avant d'entreprendre l'installation. Lire et observer les instructions fournies avec chacun des outils de la liste ci-dessous.

Outils nécessaires

- Tournevis Phillips
- Mètre ruban
- Niveau
- Tournevis à lame plate

Pièces fournies

- Quatre vis n° 8-18 x 1/2" - Pieds du four
- Garniture de l'évent inférieur
- Deux pieds arrière (pièce numéro W10318219)
- Deux pieds avant (pièces numéros W10471952 et W10471956)

Exigences d'emplacement de l'ensemble four à micro-ondes et four conventionnel encastrés

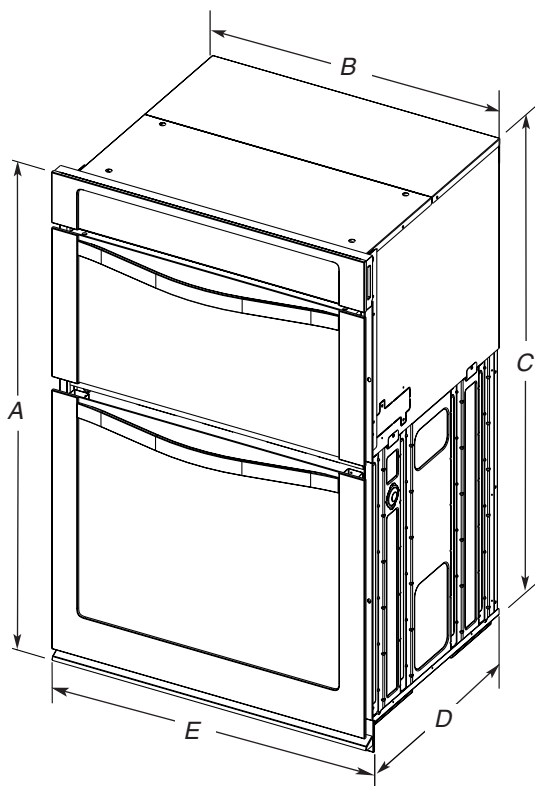
IMPORTANT : Observer les dispositions de tous les codes et règlements en vigueur.

- Respecter les dimensions indiquées pour la cavité d'installation entre les placards. Ces dimensions prennent en compte les dégagements de séparation nécessaires.
- L'espace d'installation doit permettre la formation d'une enceinte complète autour de la partie encastrée du four.
- Une source d'électricité avec liaison à la terre est nécessaire. Voir la section "Spécifications électriques".
- Le boîtier de raccordement doit être situé au maximum à 3" (7,6 cm) au-dessous de la surface de support lorsque le four est installé dans un placard mural. Un trou de diamètre 1" (2,5 cm) ou plus doit avoir été percé dans l'angle arrière gauche de la surface de support pour le passage du câble d'alimentation de l'appareil jusqu'au boîtier de connexion.
- La surface de support du four doit être robuste, horizontale et en affleurement avec le bas de la cavité d'encastrement du placard. Le plancher doit être capable de supporter un poids total (four à micro-ondes et four encastré) de 208 lb (95 kg) pour les modèles de 27" (68,6 cm) ou de 249 lb (113 kg) pour les modèles de 30" (76,2 cm).

IMPORTANT : Afin d'éviter tout dommage aux placards, consulter le constructeur de la maison ou le fabricant des placards afin de déterminer si les matériaux utilisés pourraient subir un changement de couleur, une déstratification ou d'autres dommages. Ce four a été conçu conformément aux exigences des normes UL et CSA International et respecte les températures maximales autorisées de 194°F (90°C) pour les placards en bois.

Dimensions du produit

Fours de 27" (68,6 cm) et 30" (76,2 cm)



Modèles de 27" (68,6 cm)

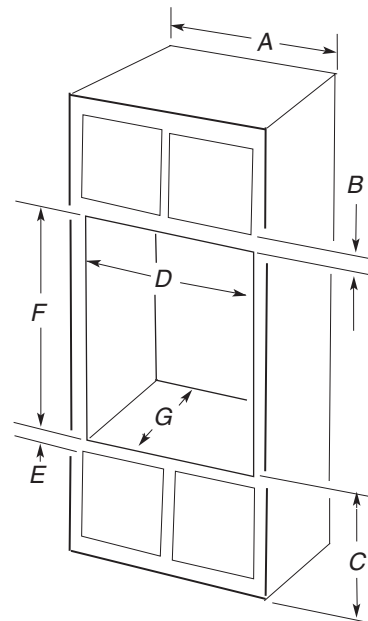
- A. Hauteur hors-tout
42⁹/₁₆" (108 cm)
- B. Largeur d'encastrement
25⁷/₁₆" (64,6 cm)
- C. Hauteur d'encastrement
41" (104,1 cm)
- D. Profondeur d'encastrement
23¹/₄" (59,1 cm) max.
- E. Largeur hors-tout
27" (68,6 cm)

Modèles de 30" (76,2 cm)

- A. Hauteur hors-tout
42⁹/₁₆" (108 cm)
- B. Largeur d'encastrement
28¹/₂" (72,3 cm)
- C. Hauteur d'encastrement
41" (104,1 cm)
- D. Profondeur d'encastrement
23¹/₄" (59,1 cm) max.
- E. Largeur hors-tout
30" (76,2 cm)

Dimensions du placard

Fours de 27" (68,6 cm) et 30" (76,2 cm)



Modèles de 27" (68,6 cm)

- A. Largeur du placard
27" (68,6 cm) min.
- B. 1" (2,5 cm) entre le sommet de l'ouverture et le bas de la porte du placard supérieur
- C. Une hauteur de 19¹/₄" (48,9 cm) entre le bas de l'ouverture et le plancher est recommandée. Une hauteur de 4" (10,2 cm) à 19¹/₄" (48,9 cm) entre le bas de l'ouverture et le plancher est acceptable.
- D. Largeur de l'ouverture
25¹/₂" (64,8 cm)
- E. 1¹/₂" (3,8 cm) min. entre le bas de l'ouverture et le haut de la porte du placard
- F. Hauteur de l'ouverture recommandée 41⁵/₁₆" (105 cm)*
- G. Profondeur de l'ouverture 24" (60,7 cm)

Modèles de 30" (76,2 cm)

- A. Largeur du placard
30" (76,2 cm) min.
- B. 1" (2,5 cm) entre le sommet de l'ouverture et le bas de la porte du placard supérieur
- C. Une hauteur de 19¹/₄" (48,9 cm) entre le bas de l'ouverture et le plancher est recommandée. Une hauteur de 4" (10,2 cm) à 19¹/₄" (48,9 cm) entre le bas de l'ouverture et le plancher est acceptable.
- D. Largeur de l'ouverture
28¹/₂" (72,4 cm)
- E. 1¹/₂" (3,8 cm) min. entre le bas de l'ouverture et le haut de la porte du placard
- F. Hauteur de l'ouverture recommandée 41⁵/₁₆" (105 cm)*
- G. Profondeur de l'ouverture 24" (60,7 cm)

***REMARQUE :** Pour un ensemble four à micro-ondes/four traditionnel, la hauteur du placard peut être comprise entre 41" (104,1 cm) et 42¹/₄" (107,3 cm) ou 42⁷/₈" (108,9 cm) et 43⁵/₁₆" (110 cm).

INSTRUCTIONS D'INSTALLATION DES PIEDS DE NIVELLEMENT

Préparation de l'ensemble des fours encastrés (micro-ondes/conventionnel)

1. Choisir l'emplacement final pour l'installation du four. Repérer le câblage existant pour éviter de le percer ou de l'endommager lors de l'installation.

AVERTISSEMENT

Risque du poids excessif

Utiliser deux ou plus de personnes pour déplacer et installer le four.

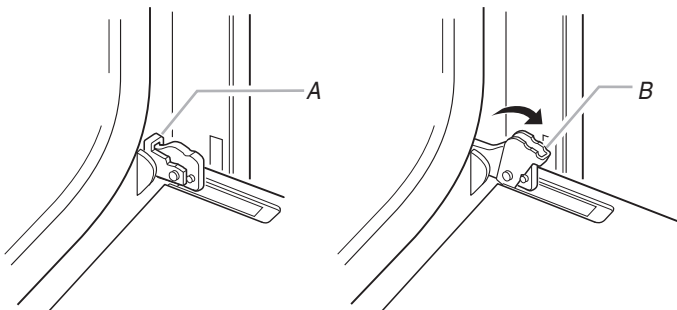
Le non-respect de cette instruction peut causer une blessure au dos ou d'autre blessure.

2. Pour éviter d'endommager le plancher, placer le four sur une feuille de carton avant l'installation. Lors des opérations de levage, ne pas prendre prise sur la poignée ou sur une autre partie du châssis avant.
3. Enlever les matériaux d'emballage et les rubans adhésifs du four.
4. Enlever le matériel à l'intérieur du sachet de documentation.
5. Enlever et conserver à part les grilles et autres composants qu'on trouve à l'intérieur du four.
6. Approcher le four et le carton de l'emplacement final du four.

Dépose de la porte du four

IMPORTANT : Employer les deux mains pour enlever la/les porte(s) du four.

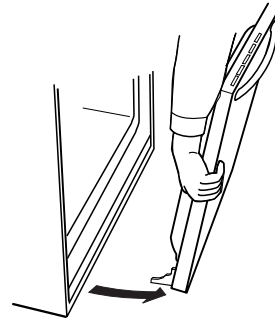
1. Ouvrir la porte du four.
2. Identifier les loquets de la porte du four dans les deux angles de la porte; faire pivoter les loquets vers l'avant jusqu'à la position de déverrouillage.



A. Loquet de la porte du four en position de verrouillage

B. Loquet de la porte du four en position de déverrouillage

3. Saisir les bords de la porte du four avec les deux mains et fermer la porte du four jusqu'à la position où la fermeture de la porte n'est plus possible. Soulever et tirer la porte du four vers soi et enlever la porte. Conserver la porte du four à part sur une surface de travail couverte.



Positionnement des pieds du four pour des ouvertures d'encastrement dans le placard de hauteur différente

Fours combinés

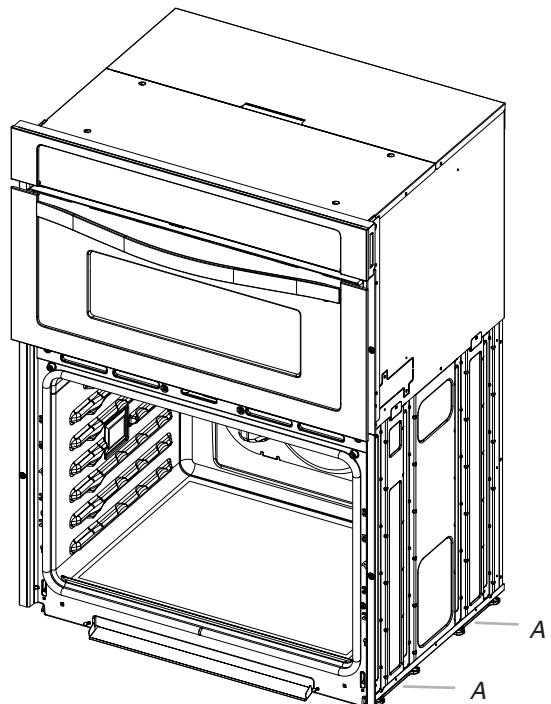
En modifiant le positionnement des pieds du four, on peut installer un four combiné dans une cavité d'encastrement d'une hauteur comprise entre 41 $\frac{1}{8}$ " (104,5 cm) et 43 $\frac{5}{16}$ " (110 cm). Consulter les instructions suivantes pour adapter la position des pieds à la taille de la cavité d'encastrement.

La hauteur de la cavité d'encastrement est comprise entre 41 $\frac{1}{8}$ " (104,5 cm) et 41 $\frac{1}{2}$ " (105,5 cm)

Les pieds du four n'ont pas besoin d'être remplacés. Le four combiné a été correctement configuré à sa sortie d'usine.

REMARQUE : Ne pas retirer les cales d'espacement.

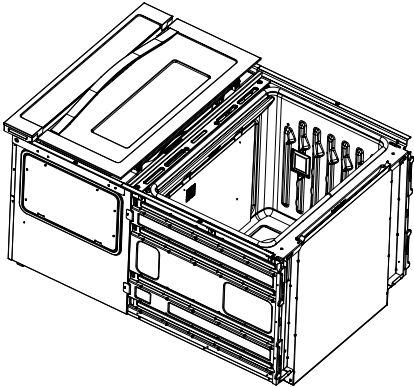
Passer à la section "Raccordement électrique" des instructions d'installation fournies avec le produit.



A. Cales d'espacement

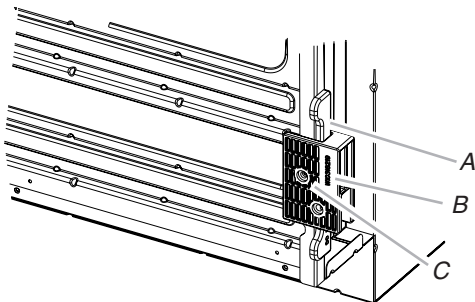
La hauteur de la cavité d'encastrement est comprise entre 41¹³/₁₆" (106,2 cm) et 42¹/₄" (107,3 cm)

1. À l'aide d'au moins 2 personnes, placer le four combiné sur sa partie arrière, sur une surface couverte.



2. Installer un pied arrière (pièce numéro W10318219) sur la cale d'espacement arrière gauche avec une vis n° 8-18 x 1/2".

REMARQUE : Positionner le pied arrière de façon à ce que le côté long du pied soit orienté vers le sommet du four.

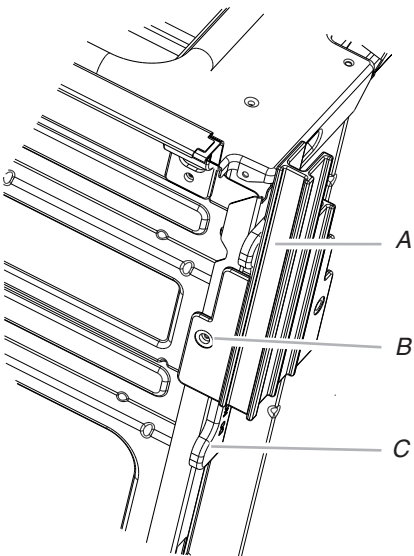


A. Cale d'espacement
B. Pied arrière
C. Vis n° 8-18 x 1/2"

3. Installer l'autre pied arrière (pièce numéro W10318219) sur la partie arrière droite du four en effectuant les mêmes opérations.

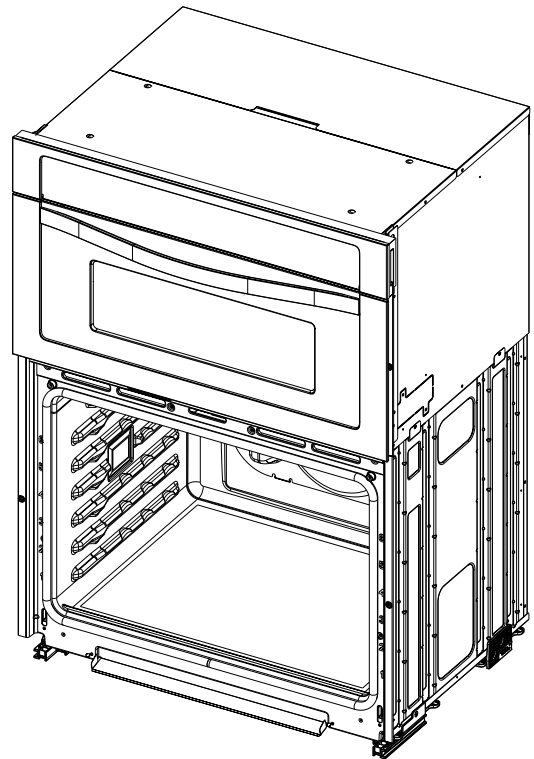
4. Installer le pied avant (pièce numéro W10471952) sur la cale d'espacement avant gauche avec une vis n° 8-18 x 1/2".

REMARQUE : Positionner le pied avant de façon à ce que le côté long du pied soit orienté vers l'intérieur du four.



A. Pied avant
B. Vis n° 8 - 18 x 1/2"
C. Cale d'espacement

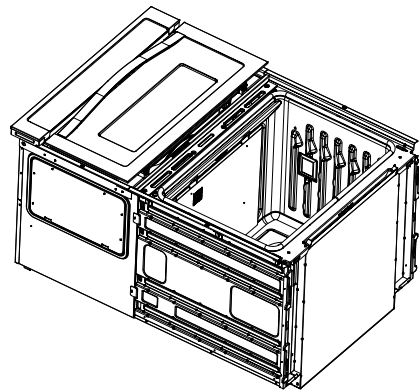
5. Installer le pied avant (pièce numéro W10471956) sur la partie avant droite du four en effectuant les mêmes opérations.
6. À l'aide d'au moins deux personnes, placer le four en position verticale.



7. Passer à la section "Raccordement électrique" des instructions d'installation fournies avec le produit.

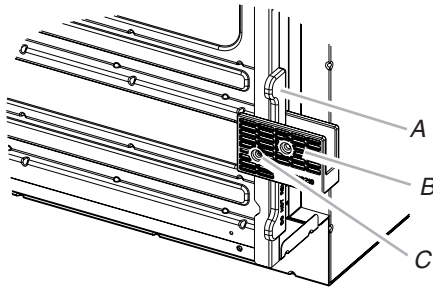
La hauteur de la cavité d'encastrement est comprise entre 42⁷/₈" (108,9 cm) et 43⁵/₁₆" (110,0 cm)

1. À l'aide d'au moins 2 personnes, placer le four sur sa partie arrière, sur une surface couverte.



2. Installer un pied arrière (pièce numéro W10318219) sur la cale d'espacement arrière gauche avec une vis n° 8-18 x 1/2".

REMARQUE : Positionner le pied arrière de façon à ce que le côté court du pied soit orienté vers le sommet du four.

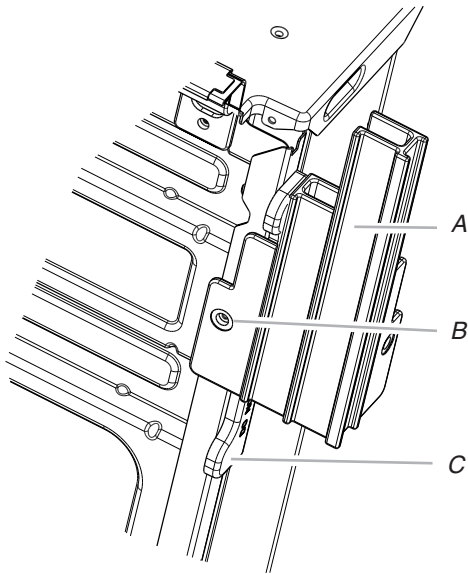


A. Cale d'espacement
B. Pied arrière
C. Vis n° 8-18 x 1/2"

3. Installer l'autre pied arrière (pièce numéro W10318219) sur la partie arrière droite du four en effectuant les mêmes opérations.

4. Installer le pied avant (pièce numéro W10471956) sur la cale d'espacement avant gauche avec une vis n° 8-18 x 1/2".

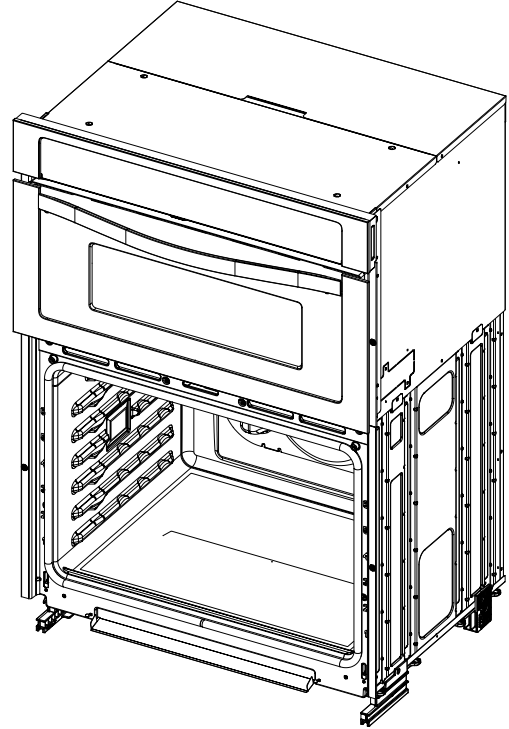
REMARQUE : Positionner le pied avant de façon à ce que le côté long du pied soit orienté dos au four tel qu'illustré.



A. Pied avant
B. Vis n° 8 - 18 x 1/2"
C. Cale d'espacement

5. Installer le pied avant (pièce numéro W10471952) sur la partie avant droite du four en effectuant les mêmes opérations.

6. À l'aide d'au moins 2 personnes, placer le four en position verticale.



7. Passer à la section "Raccordement électrique" des instructions d'installation fournies avec le produit.

