

# MICROWAVE OVEN HOOD COMBINATION QUICK START GUIDE WMML5530

## OPERATING INSTRUCTIONS

**WARNING:** To reduce the risk of fire, electric shock, or injury to persons, read the IMPORTANT SAFETY INSTRUCTIONS, located in your appliance's Owner's Manual, before operating this appliance.

### Using Hood Light

Press Hood Light button repeatedly to adjust the hood light setting among Lo (Low) (default) → Med (Medium) → Hi (High) → Off.

### Using Hood Fan

Press the Hood Fan button repeatedly to adjust the vent fan setting among Lo (Low) (default) → Med (Medium) → Hi (High) → Off.

### Using Boost Fan

Press the Boost Fan button to quickly turn on the highest vent fan setting. After 10 minutes, the hood fan will return to the high vent fan setting. Press the Hood Fan button repeatedly to turn off the hood fan. You can also press the "<>" buttons to switch to a different speed. When the boost fan is running, press the Boost Fan button to turn it off.

**NOTE:** For more detailed instructions on specific functions, see the online Control Guide.

## Using Your Microwave Oven to Cook

- Step 1. Open the door.
- Step 2. Place food inside the microwave oven.
- Step 3. Select recipe.
- Step 4. Enter/Sense the amounts, or manually set the cooking length.
- Step 5. Close the door.
- Step 6. Press the START button to start the cooking.
- Step 7. The STOP/CANCEL button can be used to cancel the function during or after cook time.

**NOTE:** For more detailed instructions on specific functions, see the online Control Guide.

## ALUMINUM FOIL AND METAL

Always use oven mitts or pot holders when removing dishes from the microwave oven.

Aluminum foil and some metal can be used in the microwave oven. If not used properly, arcing (a blue flash of light) can occur and cause damage to the microwave oven.

### OK for Use

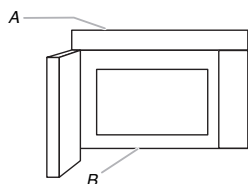
- Browning dish (Follow manufacturer recommendations.)
- Ceramic glass, glass
- China, earthenware (Follow manufacturer recommendations.)
- Melamine (Follow manufacturer recommendations.)
- Paper towels, paper plates, napkins (Use non-recycled paper.)
- Plastic wraps, bags, covers, dinnerware, containers (Follow manufacturer recommendations.)
- Pottery and clay (Follow manufacturer recommendations.)
- Silicone bakeware (Follow manufacturer recommendations.)
- Wax paper

### Do Not Use

Metal cookware and bakeware, gold, silver, pewter, non-approved meat thermometers, skewers, twist ties, foil liners such as sandwich wrappers, staples, and objects with gold or silver trim or a metallic glaze should not be used in the microwave oven.

## OVEN VENT(S)

The top vent releases hot air and moisture from the oven, and should not be blocked or covered. Do not set plastics, paper or other items that could melt or burn near the oven vent. Also the bottom vent should not be blocked or covered since it allows the inlet of fresh air into the cooling system and the outlet of hot air from the cooling system. Blocking or covering vents will cause poor air circulation, affecting cooking, cleaning, and cooling results.



Combination Microwave Oven  
A. Top vent  
B. Bottom vent

## CLEAN/REPLACING A NEW GREASE FILTER:

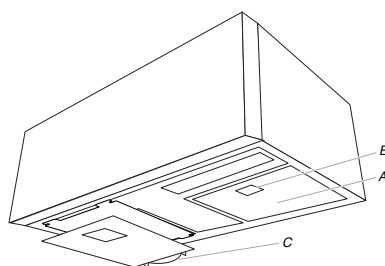
The grease filter is on the bottom plate of the microwave oven. Clean monthly.

### To clean the grease filter:

1. Disconnect power.
2. Remove the grease filter(s) by pushing finger grip(s) back and then pull down from the bottom plate.
3. Clean the grease filter(s) with mild cleanser and scouring pad, or clean it/them with dishwasher.
4. After cleaning, dry it/them up, reattach the grease filter(s) back to the bottom plate, and the grease filter spring(s) toward the back.

### To replace a new grease filter:

1. Disconnect power.
2. Remove the grease filter(s) by pushing finger grip(s) back and then pull down from the bottom plate.
3. Reattach new grease filter(s) back to the bottom plate, and the grease filter spring(s) toward the back.



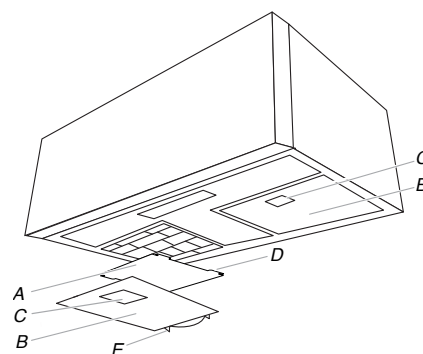
A. Grease filter(s)  
B. Finger grip(s)  
C. Grease filter spring(s)

## REPLACING CHARCOAL FILTER:

The charcoal filter(s) is behind the grease filter, which is on the bottom plate of the microwave oven. It cannot be cleaned and should be replaced every 6 months.

### To replace the charcoal filter:

1. Disconnect power.
2. Remove the grease filter(s) by pushing finger grip(s) back and then pull down charcoal filter(s) from the bottom plate.
3. Reattach new charcoal filter(s) back to the bottom by inserting the charcoal filter hooks into the corresponding holes on the bottom plate, and the charcoal filter(s) will be installed.
4. Put the grease filter back into the bottom plate and the spring toward the back. Push the finger grips back, until the two tongues are in position.



A. Charcoal filter(s)  
B. Grease filter(s)  
C. Finger grip(s)  
D. Charcoal filter hooks  
E. Grease filter spring(s)

## REPLACING CAVITY LIGHT:

The cavity light is located at the top front of the microwave oven, under the cover, and is replaceable. Before replacing the LED light, make sure the LED light is cool.

### To replace the cavity LED light:

1. Disconnect power.
2. Remove the second left vent top cover screw from the top front of the microwave oven. Remove the second left top cover.
3. Disengage hooks to remove the LED board.
4. Unplug the LED terminal.
5. Replace with a new LED light board.
6. Connect the replacement LED to the terminal and snap it into place, securing it with the hook.
7. Reattach the second top vent cover with the screw removed in step 2.



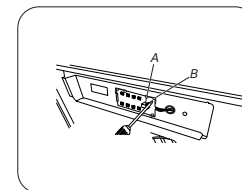
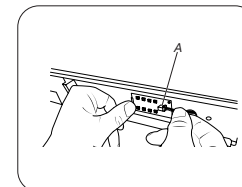
A. Hooks  
B. LED Terminal

## REPLACING COOKTOP LIGHT:

The cooktop light is located on the underside of the microwave oven and is replaceable.

### To replace the cooktop LED light:

1. Disconnect power.
2. Loosen the screws on the bottom light cover with a screwdriver.
3. Take out the "T - Shaped" cover and the screws, and set them aside.
4. Hold the wire with your hand, pull it to the right, and loosen the wire from the LED board.
5. Use a screwdriver to push up the metal holding lock, which is on the upper right corner, to release the LED light board.
6. Slide the LED light board toward the right side, then take it out.
7. Replace with a new LED light board, slide it into the holding locks.
8. Reinstall the light cover back to the bottom plate, secure with the screws.



A. LED Terminal  
B. Hook

**NOTE:** Order the Charcoal, Grease filter, cavity light or cooktop light see the "Online ordering information" section.

## ONLINE ORDERING INFORMATION

For detailed installation instruction and maintenance information, please see the Owner's Manual included with your appliance.

For information on any of the following items, a full cycle guide, warranty, detailed product dimensions, or for complete instructions for use and installation, please visit [www.whirlpool.ca/owners](http://www.whirlpool.ca/owners). This may save you the cost of a service call.



[Register Product](#)



[Schedule Service](#)



[How To's & FAQ](#)



[Manuals & Downloads](#)



[Add Service Plan](#)



[Parts](#)



[Filters](#)



[Accessories](#)

However, if you need to contact us, use the information listed below for the appropriate region.

Canada:  
**1-800-807-6777**

Whirlpool Brand Home Appliances  
Customer eXperience Centre  
200-6750 Century Ave.  
Mississauga, Ontario L5N 0B7

**IMPORTANT:** Retain this guide for future use.

# GUIDE DE DÉMARRAGE RAPIDE DE L'ENSEMBLE FOUR À MICRO-ONDES/HOTTE WMML5530

## INSTRUCTIONS D'UTILISATION

**AVERTISSEMENT :** Pour réduire le risque d'incendie, de décharge électrique ou de blessures, lire les INSTRUCTIONS IMPORTANTES DE SÉCURITÉ du guide d'utilisation de votre appareil avant de faire fonctionner cet appareil.

### Utilisation de l'éclairage de la hotte



Appuyer plusieurs fois sur le bouton d'éclairage de la hotte pour en régler l'éclairage entre Lo (Bas) (par défaut) → Med (Moyen) → Hi (Élevé) → Off (Éteint).

### Utilisation du ventilateur de la hotte



Appuyer plusieurs fois sur le bouton du ventilateur de la hotte pour en régler la puissance entre Lo (Basse) (par défaut) → Med (Moyenne) → Hi (Élevée) → Off (Éteinte).

### Utilisation de l'intensité élevée du ventilateur



Appuyer sur le bouton Boost Fan (Ventilation élevée) pour activer rapidement le réglage le plus élevé du ventilateur. Au bout de 10 minutes, le ventilateur de la hotte repasse en position élevée. Appuyer plusieurs fois sur le bouton du ventilateur de la hotte pour désactiver le ventilateur de la hotte. Il est aussi possible d'appuyer sur les boutons « < > » pour passer à une autre vitesse. Lorsque la puissance élevée du ventilateur fonctionne, appuyer sur le bouton de ventilation élevée pour l'éteindre.

**REMARQUE :** Pour obtenir des instructions plus détaillées sur des fonctions précises, consulter le Guide des commandes en ligne.

## Utiliser votre four à micro-ondes pour cuire

**Étape 1.** Ouvrir la porte.

**Étape 2.** Placer les aliments dans le four à micro-ondes.

**Étape 3.** Sélectionner la recette.

**Étape 4.** Saisir/faire détecter les quantités ou régler manuellement la durée de cuisson.

**Étape 5.** Fermer la porte.

**Étape 6.** Appuyer sur le bouton START (MISE EN MARCHÉ) pour démarrer la cuisson.

**Étape 7.** Le bouton STOP/CANCEL (ARRÊT/ANNULATION) peut être utilisé pour annuler la fonction pendant ou une fois la durée de cuisson terminée.

**REMARQUE :** Pour obtenir des instructions plus détaillées sur des fonctions précises, consulter le Guide des commandes en ligne.

## PAPIER D'ALUMINIUM ET MÉTAL

Toujours utiliser des mitaines de four ou des poignées pour enlever un contenant du four à micro-ondes.

Le papier d'aluminium et certains métaux peuvent être utilisés dans le four à micro-ondes. Si ces articles ne sont pas correctement utilisés, des arcs (éclairs bleus) peuvent se produire et causer des dommages au four à micro-ondes.

### Peut être utilisé

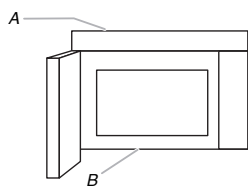
- Plat brunisseur (suivre les recommandations du fabricant.)
- Vitrocéramique, verre
- Porcelaine, terre cuite (suivre les recommandations du fabricant.)
- Mélamine (suivre les recommandations du fabricant.)
- Essuie-tout, assiettes et serviettes en papier (utiliser du papier non recyclé.)
- Emballages, sacs, couvercles, vaisselle, récipients en plastique (suivre les recommandations du fabricant.)
- Poterie et argile (suivre les recommandations du fabricant.)
- Ustensiles de cuisson en silicone (suivre les recommandations du fabricant.)
- Papier paraffiné

### Ne pas utiliser

Les ustensiles de cuisson en métal, or, argent ou étain, les thermomètres à viande non approuvés, les brochettes, les attaches, les doublures de papier d'aluminium comme les emballages de sandwich, les agrafes et autres objets avec garniture en or, en argent ou avec un enduit métallique.

## ÉVÉNEMENTS DU FOUR

L'événement supérieur du four permet l'évacuation de l'air chaud et de l'humidité du four. Il ne doit pas être obstrué ou couvert. Ne pas placer près de l'événement du four des objets en plastique, en papier ou susceptibles de fondre ou de brûler. L'événement inférieur ne doit pas non plus être obstrué ou couvert, car il permet l'introduction d'air frais dans le système de refroidissement et l'évacuation de l'air chaud du système de refroidissement. Le fait d'obstruer ou de couvrir les événements nuit à la circulation adéquate de l'air et affecte les résultats de cuisson, de nettoyage et de refroidissement.



Ensemble four conventionnel/à micro-ondes

- A. Évacuation par le haut
- B. Évacuation par le bas

## NETTOYAGE/REPLACEMENT D'UN NOUVEAU FILTRE À GRAISSE :

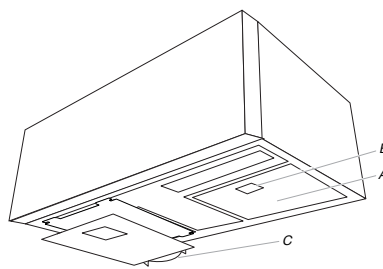
Le filtre à graisse se trouve sur la plaque inférieure du four à micro-ondes. Nettoyer une fois par mois.

### Nettoyage du filtre à graisse :

1. Débrancher l'alimentation.
2. Pour retirer d'abord le filtre à graisse, pousser les passe-mains vers l'arrière, puis retirer le filtre de la plaque inférieure.
3. Nettoyer le filtre à graisse avec un nettoyant doux et un tampon à récurer ou dans le lave-vaisselle.
4. Après le nettoyage, le sécher, remettre le filtre à graisse sur la plaque inférieure et le ressort du filtre à graisse vers l'arrière.

### Installation d'un nouveau filtre à graisse :

1. Débrancher l'alimentation.
2. Pour retirer d'abord le filtre à graisse, pousser les passe-mains vers l'arrière, puis retirer le filtre de la plaque inférieure.
3. Remettre le filtre à graisse sur la plaque inférieure et le ressort du filtre à graisse vers l'arrière.



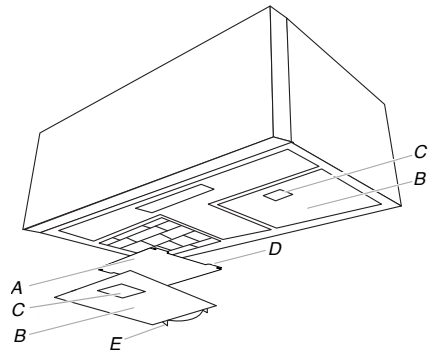
- A. Filtres à graisse
- B. Prises pour les doigts
- C. Ressort du filtre à graisse

## REPLACEMENT DU FILTRE AU CHARBON :

Le filtre au charbon se trouve derrière le filtre à graisse, lequel se trouve sur la partie inférieure du four à micro-ondes. Il est impossible de le nettoyer et doit être remplacé tous les 6 mois.

### Remplacement du filtre au charbon :

1. Débrancher l'alimentation.
2. Retirer d'abord le filtre à graisse, pousser les passe-mains vers l'arrière, puis retirer le filtre au charbon de la plaque inférieure.
3. Mettre le nouveau filtre au charbon en place en insérant les crochets du filtre au charbon dans les trous correspondants de la plaque inférieure, le filtre au charbon sera installé.
4. Remettre le filtre à graisse dans la plaque inférieure et le ressort vers l'arrière. Repousser les prises pour les doigts jusqu'à ce que les deux languettes soient en position.



- A. Filtres à charbon
- B. Filtres à graisse
- C. Prises pour les doigts
- D. Crochets du filtre à charbon
- E. Ressort du filtre à graisse

## REPLACEMENT DE L'AMPOULE DE LA CAVITÉ DU FOUR :

L'ampoule de la cavité se trouve sur la partie supérieure avant du four à micro-ondes, sous le couvercle; elle peut être remplacée. Avant de remplacer la DEL, s'assurer qu'elle est froide.

### Remplacement de la DEL du four :

1. Débrancher l'alimentation.
2. Retirer la vis du deuxième couvercle supérieur gauche d'événement sur la partie supérieure du four à micro-ondes. Retirer le couvercle supérieur gauche.
3. Déclipser les crochets pour enlever la carte d'éclairage à DEL.
4. Débrancher la borne de la DEL.
5. La remplacer par une nouvelle carte d'éclairage à DEL.
6. Connecter la DEL de recharge à la borne et l'enclencher en place, en la fixant avec le crochet.
7. Refixer le couvercle supérieur gauche au moyen de la vis retirée à l'étape 2.



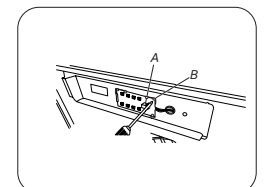
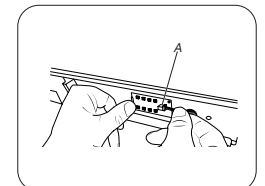
- A. Crochets
- B. Borne de la DEL

## REPLACEMENT DE L'AMPOULE DE LA TABLE DE CUISSON :

L'ampoule d'éclairage de la table de cuisson se trouve sur la face inférieure du four à micro-ondes et peut être remplacée.

### REPLACEMENT DE LA DEL DE LA TABLE DE CUISSON :

1. Débrancher l'alimentation.
2. Desserrer les vis du couvercle de l'éclairage inférieur à l'aide d'un tournevis.
3. Retirer le couvercle en « T » et les vis et les mettre de côté.
4. Tenir le fil avec votre main, le tirer vers la droite et détacher le fil de la carte à DEL.
5. Utiliser un tournevis pour pousser vers le haut le verrou métallique qui se trouve dans le coin supérieur droit, afin de libérer la carte d'éclairage à DEL.
6. Faire glisser la carte d'éclairage à DEL vers le côté droit, puis la retirer.
7. Remplacer la carte d'éclairage à DEL par une nouvelle carte d'éclairage à DEL, la faire glisser dans les verrous de maintien.
8. Réinstaller le couvercle de l'éclairage sur la plaque inférieure et le fixer à l'aide des vis.



- A. Borne de la DEL
- B. Crochet

**REMARQUE :** Pour commander un filtre au charbon ou à graisse, une DEL pour le four ou la table de cuisson, consulter la section « informations de commande en ligne ».

## INFORMATIONS DE COMMANDE EN LIGNE

Pour obtenir des instructions d'installation détaillées et des informations d'entretien, veuillez consulter le manuel de l'utilisateur inclus avec l'appareil.

Pour obtenir des informations sur l'un des points suivants : Guide des programmes complet, garantie et dimensions, détaillées du produit ou pour obtenir des instructions complètes sur l'utilisation et l'installation, visiter le [www.whirlpool.ca/proprietaire](http://www.whirlpool.ca/proprietaire). Cette vérification peut vous faire économiser le coût d'une intervention de dépannage.



[Register Product](#)



[Schedule Service](#)



[How To's & FAQ](#)



[Manuals & Downloads](#)



[Add Service Plan](#)



[Parts](#)



[Filters](#)



[Accessories](#)

Cependant, si vous avez besoin d'aide supplémentaire, utiliser les coordonnées suivantes selon la région appropriée.

Canada :  
**1 800 807-6777**

Whirlpool Brand Home Appliances  
Customer eXperience Centre  
200-6750 Century Ave.  
Mississauga (Ontario) L5N 0B7

**IMPORTANT :** Conserver ce guide à titre de référence.



W11702689A

05/24

®/™ ©2024 Whirlpool. All rights reserved. Used under license in Canada.

Tous droits réservés. Utilisé sous licence au Canada.

Whirlpool®