

INSTALLATION INSTRUCTIONS 24" (59.5 CM) STEAM AND CONVECTION BUILT-IN OVEN

INSTRUCTIONS D'INSTALLATION FOUR ÉLECTRIQUE ENCASTRÉ À CONVECTION ET À VAPEUR 24" (59,5 CM)

Table of Contents/Table des matières

| | |
|--|---|
| BUILT-IN OVEN SAFETY 1 INSTALLATION REQUIREMENTS 2 Tools and Parts 2 Location Requirements 2 Minimum Dimensions 3 Product Dimensions 4 Electrical Requirements 4 INSTALLATION INSTRUCTIONS 5 Install the Oven (24" [59.5 cm] Installation Only) 5 Install the Oven (27" [68.2 cm] or 30" [75.6 cm] Installation Only) 6 Complete Installation 7 | SÉCURITÉ DU FOUR ENCASTRÉ 8 EXIGENCES D'INSTALLATION 9 Outils et pièces 9 Exigences d'emplacement 9 Dimensions minimales 10 Dimensions du produit 11 Spécifications électriques 11 INSTRUCTIONS D'INSTALLATION 12 Installation du four (Installation de 24" [59,5 cm] uniquement) 12 Installation du four (Installation de 27" [68,2 cm] ou 30" [75,6 cm] uniquement) 13 Achever l'installation 15 |
|--|---|

BUILT-IN OVEN SAFETY

Your safety and the safety of others are very important.

We have provided many important safety messages in this manual and on your appliance. Always read and obey all safety messages.



This is the safety alert symbol.

This symbol alerts you to potential hazards that can kill or hurt you and others.

All safety messages will follow the safety alert symbol and either the word "DANGER" or "WARNING."

These words mean:

⚠ DANGER

You can be killed or seriously injured if you don't immediately follow instructions.

⚠ WARNING

You can be killed or seriously injured if you don't follow instructions.

All safety messages will tell you what the potential hazard is, tell you how to reduce the chance of injury, and tell you what can happen if the instructions are not followed.

IMPORTANT:

Save for local electrical inspector's use.

IMPORTANT :

À conserver pour consultation par l'inspecteur local des installations électriques.

INSTALLATION REQUIREMENTS

Tools and Parts

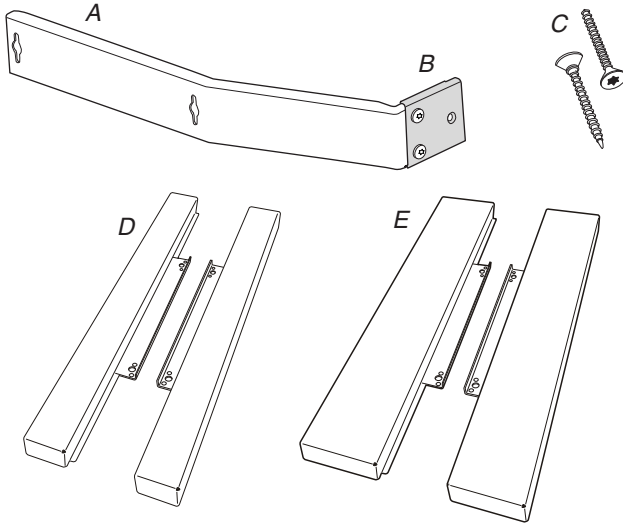
Tools Needed

Gather the required tools and parts before starting installation. Read and follow the instructions provided with any tools listed here.

- Measuring tape
- Pencil
- T10 TORX[†] screwdriver
- Electric drill
- 5/64" (2 mm) drill bit

Parts Supplied

All of the following parts are provided, but not all parts will be used. The cutout opening size will determine which parts you will use. See the chart following the illustrations of the parts to see which parts are used for each installation.



- A. Side brackets (2)
- B. Removable extension plates (shaded piece, 2)
- C. 1" T10 screws (6)
- D. Narrow side trim panels (2)
- E. Wide side trim panels (2)

Location Requirements

IMPORTANT: Observe all governing codes and ordinances.

- Cabinet opening dimensions that are shown must be used. Given dimensions provide minimum clearance with oven.
- Recessed installation area must provide complete enclosure around the recessed portion of the oven.
- Grounded electrical supply is required. See "Electrical Requirements" section.
- Oven support surface must be solid, level and flush with bottom of cabinet cutout. Floor must be able to support an oven weight of 111 lbs (50 kg).

IMPORTANT: To avoid damage to your cabinets, check with your builder or cabinet supplier to make sure that the materials used will not discolor, delaminate or sustain other damage. This oven has been designed in accordance with the requirements of UL and CSA International and complies with the maximum allowable wood cabinet temperature of 194°F (90°C).

Undercounter Installation (with cooktop installed above):

Ovens approved for this type of installation have an approval label located on the top of the oven. Refer to undercounter installation instructions for cutout dimensions and approved oven cooktop combinations (a separate sheet).

| INSTALLATION | PARTS USED |
|-----------------------------|------------|
| 24" (61.0 cm) installation | C |
| 27" (68.6 cm) installation* | A, C, D |
| 30" (76.2 cm) installation | A, B, C, E |

*Extension plate (B) will have to be removed from side bracket (A) for this installation.

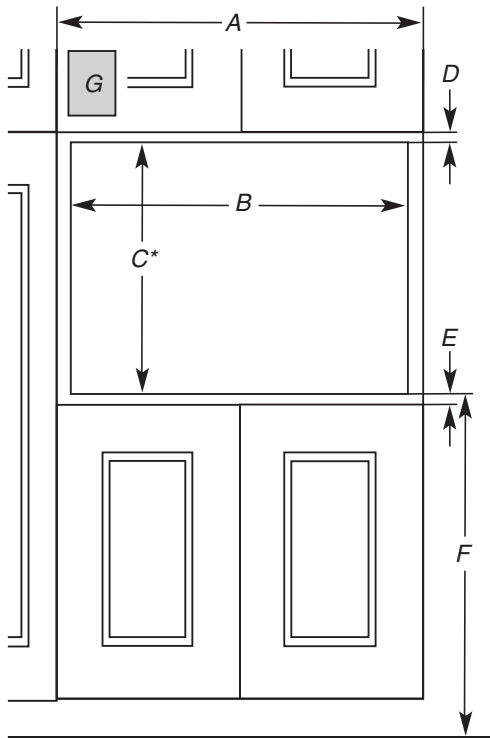
[†]TORX is a registered trademark of Saturn Fasteners, Inc.

Minimum Dimensions

Minimum Installation Clearances

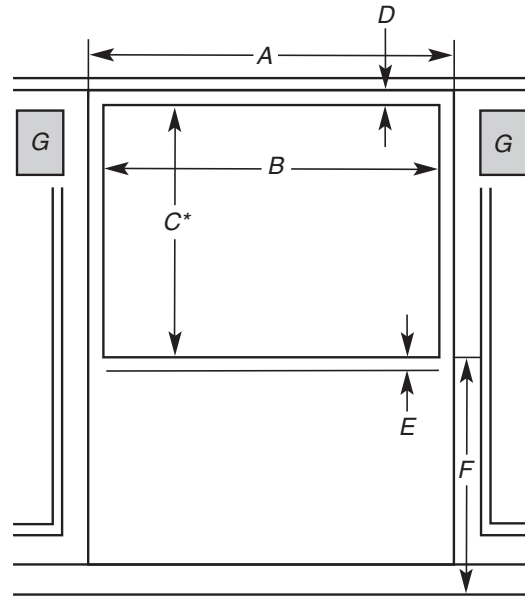
For proper installation, the following minimum clearances must exist above and below the cutout opening.

Above Cabinet/Storage Drawer Installation



- A. 23 5/8" (60.0 cm) minimum cabinet width
- B. 21 7/8" (55.6 cm) minimum cutout width
- C. 17 3/4" (45.0 cm) recommended cutout height*
- D. 1/2" (1.2 cm) minimum from top of cutout to bottom of upper cabinet door or counter

Below Counter Installation (without cooktop installed above)

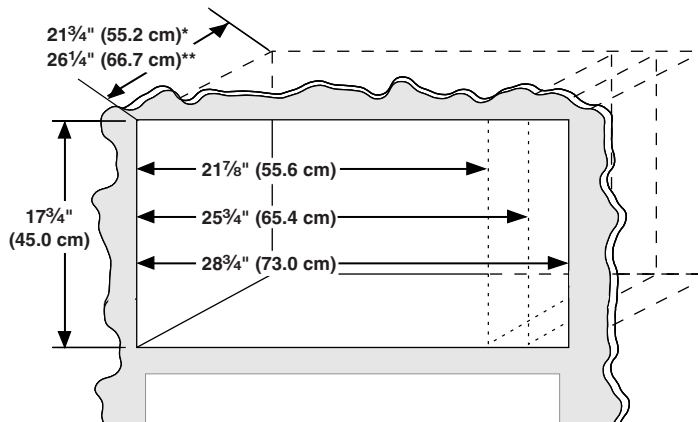


- E. 1/2" (1.2 cm) minimum from bottom of cutout to top of lower cabinet door or drawer
- F. 23 5/8"-51 1/4" (60.0-130.0 cm) bottom of cutout to floor
- G. Recommended junction box location

*Will fit cutout height from 17 3/4" (45.0 cm) to 17 7/8" (45.4 cm).

Minimum Cutout Dimensions

NOTE: Depth dimension may be 21 3/4" (55.2 cm) with non-flush receptacle only if the receptacle is located in upper right or upper left corner. See "Cutout Top View."

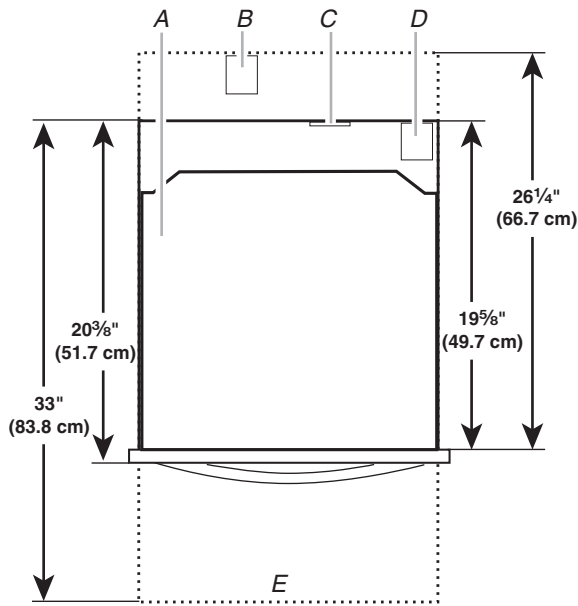


*With flush receptacle, or with non-flush receptacle located in upper right or upper left corner of cutout.

**With non-flush receptacle.

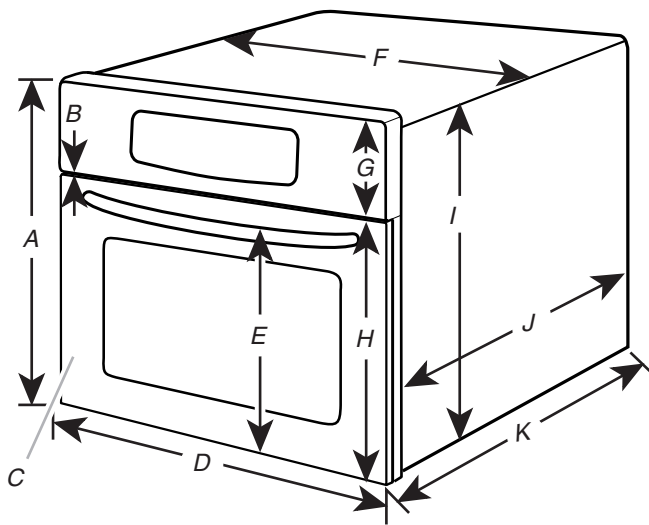
| DIM. | 24" (59.5 CM) INSTALLATION | 27" (68.2 CM) INSTALLATION | 30" (75.6 CM) INSTALLATION |
|--------|---|---------------------------------------|--|
| Width | 21 7/8" (55.6 cm) ± 3/16" (4.8 mm) | 25 3/4" (65.4 cm) ± 3/16" (4.8 mm) | Min. 25 3/4" (65.4 cm) Max. 28 3/4" (73.0 cm) |
| Height | 17 3/4" (45.0 cm) for all installations | | |
| Depth | 21 3/4" (55.0 cm) with flush receptacle, or with non-flush receptacle located in far corner; 26 1/4" (66.7 cm) with non-flush receptacle | | |

Cutout Top View



- A. Oven
- B. Non-flush receptacle
- C. Flush receptacle
- D. Non-flush receptacle located in upper right or upper left corner
- E. Oven door fully open

Product Dimensions



- A. 18" (45.5 cm)
- B. 3/16" (0.4 cm)
- C. Model/serial rating plate (located on the oven frame behind the bottom left side of the oven door)
- D. 23 1/2" (59.5 cm)
- E. 13 1/2" (34.2 cm)
- F. 21 1/8" (55.5 cm)
- G. 3 3/4" (9.5 cm)
- H. 14 1/8" (35.6 cm)
- I. 17 5/8" (44.7 cm)
- J. 19 9/16" (49.7 cm)
- K. 22 1/4" (51.7 cm)

*Measurements include front facing of oven. Depth measurement also includes door handle.

Electrical Requirements

⚠ WARNING



Electrical Shock Hazard

Plug into a grounded 3 prong outlet.

Do not remove ground prong.

Do not use an adapter.

Do not use an extension cord.

Failure to follow these instructions can result in death, fire, or electrical shock.

IMPORTANT: The range must be electrically grounded in accordance with local codes and ordinances, or in the absence of local codes, with the National Electrical Code, ANSI/NFPA 70 or Canadian Electrical Code, CSA C22.1.

If codes permit and a separate ground wire is used, it is recommended that a qualified electrical installer determine that the ground path is adequate.

A copy of the above code standards can be obtained from:

National Fire Protection Association
1 Batterymarch Park
Quincy, MA 02169-7471

CSA International
8501 East Pleasant Valley Road
Cleveland, OH 44131-5575

- A 120 volt, 60 Hz., AC only, 15-amp fused, electrical circuit is required. A time-delay fuse or circuit breaker is also recommended. It is recommended that a separate circuit serving only this range be provided.
- Check that the outlet provides 120-volt power and is correctly grounded.
- The wiring diagram is located on the back of the oven in a clear plastic bag.

NOTE: The metal chassis of the oven must be grounded in order for the control panel to work. If the metal chassis of the oven is not grounded, no keypads will operate. Check with a qualified electrician if you are in doubt as to whether the metal chassis of the oven is grounded.

INSTALLATION INSTRUCTIONS

Install the Oven (24" (59.5 cm) Installation Only)

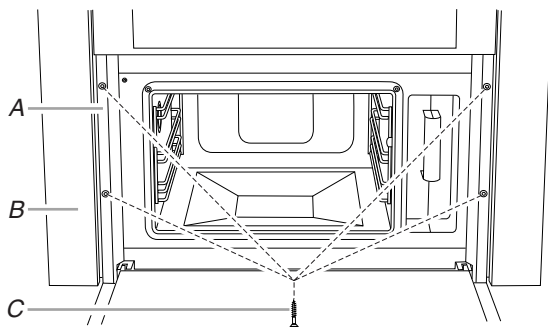
⚠ WARNING

Excessive Weight Hazard

**Use two or more people to move and install oven.
Failure to do so can result in back or other injury.**

NOTE: For this oven, the door handle may be used for lifting. Do not use any other portion of the control panel, side brackets, front frame or trim for lifting.

1. Empty oven of any loose items.
2. Using 2 or more people, slide the oven all the way into the opening.
3. Center the oven within the opening. Open the oven door.



A. Door facing frame
B. Trim panel
C. 1" T10 screws (4)

4. Mark 4 holes (2 on each side) in the door facing frame of the oven.
5. To avoid damage to the frame while drilling during the next step, close the door and remove the oven.
6. Drill the 4 holes using $\frac{5}{64}$ " (2 mm) drill.

⚠ WARNING



Electrical Shock Hazard

Plug into a grounded 3 prong outlet.

Do not remove ground prong.

Do not use an adapter.

Do not use an extension cord.

**Failure to follow these instructions can result in death,
fire, or electrical shock.**

7. With the oven near the opening, plug the oven into the grounded 3-prong outlet.
8. Replace oven in cutout opening.
9. Open the oven door. The holes in the door facing frame should align with the holes just drilled into the cabinet. Fasten the microwave oven door facing to the cabinet using four 1" T10 screws.
10. Proceed to "Complete Installation" section.

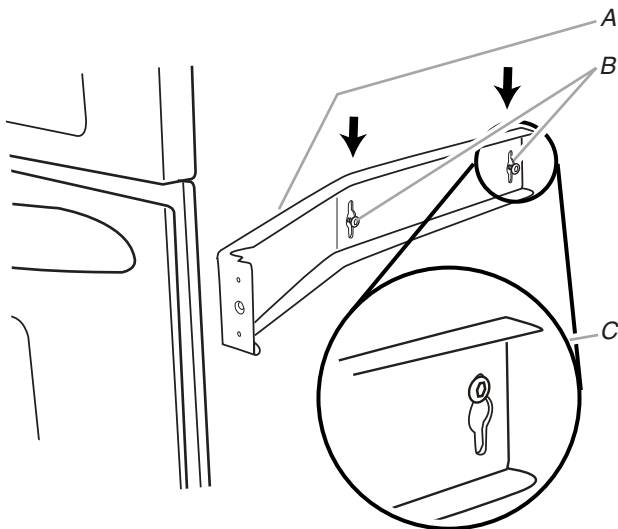
Install the Oven (27" (68.2 cm) or 30" (75.6 cm) Installation Only)

⚠ **WARNING**

Excessive Weight Hazard

**Use two or more people to move and install oven.
Failure to do so can result in back or other injury.**

1. Empty oven of any loose contents.
2. For 30" installation, skip this step.
For 27" installation, remove the extension plate from each of the side brackets by removing the 2 screws.
3. Loosen the middle and rear screws on each side of the oven. The screws are located at the same height as the door handle.
4. Place the side bracket over the 2 screws, fitting the screw heads through the keyholes on the bracket. Then slide the side bracket down so that the upper portions of the keyholes rest on the screws.



A. Side bracket
B. Existing screws (middle and rear)
C. Proper side bracket attachment

5. Tighten screws to secure the side bracket to the oven.
6. Repeat steps 4 and 5 on the other side of the oven.

⚠ **WARNING**



Electrical Shock Hazard

Plug into a grounded 3 prong outlet.

Do not remove ground prong.

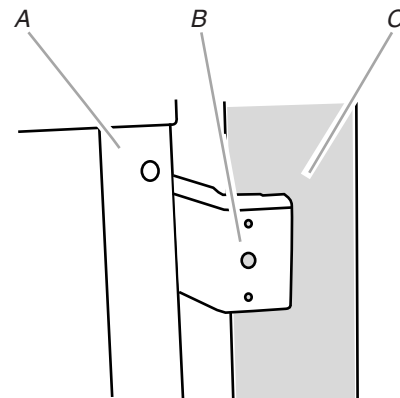
Do not use an adapter.

Do not use an extension cord.

**Failure to follow these instructions can result in death,
fire, or electrical shock.**

7. With the oven near the opening, plug the oven into the grounded 3 prong outlet.
8. Using 2 or more people, slide oven all the way into the opening, and center the oven within the opening.

NOTE: The screw holes on the winged ends of both side brackets (or extension plates for 30" installation) must be fully over the wood of the wall or cabinet, as shown.



A. Door front facing
B. Screw hole for cabinet attachment
C. Cabinet front

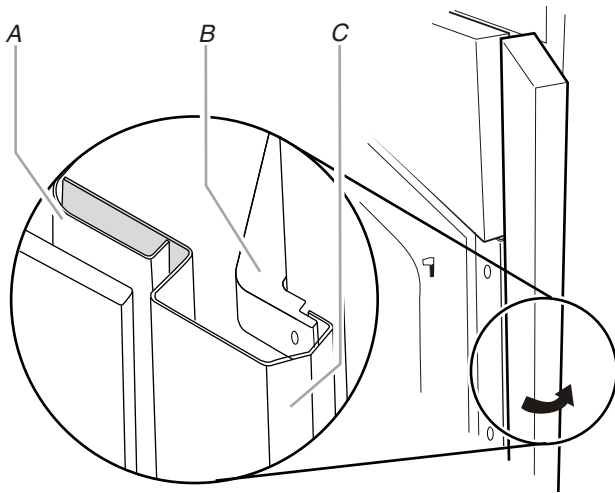
9. Using $\frac{5}{64}$ " (2 mm) drill, drill pilot holes into the cabinet through the screw holes on the side brackets (or extension plates for 30" installation).
10. Install two 1" T10 screws in the pilot holes to secure the oven in place.

NOTE: To ensure proper side trim panel fitting, do not overtighten screws.

11. Open oven door.

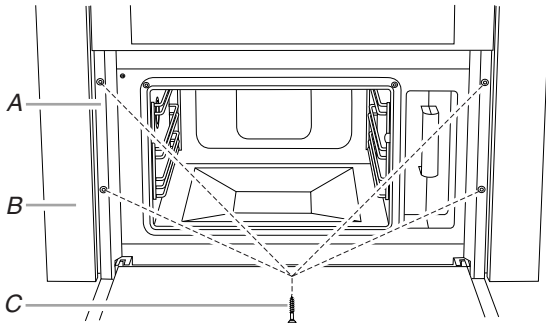
12. Position the tabular portion of the side trim panel behind the door facing frame, then firmly push the outside edge of the trim behind the side bracket, as shown.

Exploded View of Panel Placement



A. Door facing frame
B. Side bracket
C. Side trim panel in place

13. Attach the side trim panel to the door facing frame using two 1" T10 screws.



A. Door facing frame
B. Trim panel
C. 1" T10 screws (4)

14. Repeat steps 12 and 13 on other side.

Complete Installation

1. Check the steam oven by running the steam and convection bake functions according to the Use and Care Guide.
2. If the steam oven does not operate:
 - Check that a household fuse has not blown, or a circuit breaker tripped. Replace the fuse or reset the circuit breaker. If the problem continues, call an electrician.
 - Check that the power supply cord is plugged into a grounded 3 prong outlet.
 - See the Use and Care Guide for troubleshooting information.

Installation is now complete.

Save these Installation Instructions for future use.

If you need Assistance or Service:

Please reference the "Assistance or Service" section of the Use and Care Guide, or contact the dealer from whom you purchased your built-in oven.

SÉCURITÉ DU FOUR ENCASTRÉ

Votre sécurité et celle des autres est très importante.

Nous donnons de nombreux messages de sécurité importants dans ce manuel et sur votre appareil ménager. Assurez-vous de toujours lire tous les messages de sécurité et de vous y conformer.



Voici le symbole d'alerte de sécurité.

Ce symbole d'alerte de sécurité vous signale les dangers potentiels de décès et de blessures graves à vous et à d'autres.

Tous les messages de sécurité suivront le symbole d'alerte de sécurité et le mot "DANGER" ou "AVERTISSEMENT". Ces mots signifient :

⚠ DANGER

Risque possible de décès ou de blessure grave si vous ne suivez pas immédiatement les instructions.

⚠ AVERTISSEMENT

Risque possible de décès ou de blessure grave si vous ne suivez pas les instructions.

Tous les messages de sécurité vous diront quel est le danger potentiel et vous disent comment réduire le risque de blessure et ce qui peut se produire en cas de non-respect des instructions.

EXIGENCES D'INSTALLATION

Outils et pièces

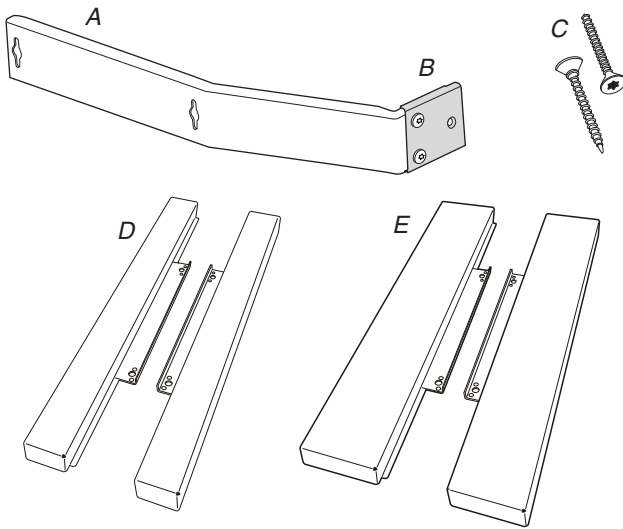
Outils nécessaires

Rassembler les outils et pièces nécessaires avant d'entreprendre l'installation. Lire et observer les instructions fournies avec chacun des outils de la liste ci-dessous.

- Mètre ruban
- Perceuse électrique
- Crayon
- Foret de 5/64" (2 mm)
- Tournevis T10 TORX[†]

Pièces fournies

Toutes les pièces suivantes sont fournies, mais elles ne seront pas toutes utilisées. Les dimensions de l'ouverture d'encastrement détermineront les pièces qui doivent être utilisées. Voir le tableau indiqué après la liste des pièces pour savoir quelles pièces utiliser en fonction de chaque installation.



- A. Brides latérales (2)
- B. Plaques de raccord amovibles (pièce grisée, 2)
- C. Vis T10 de 1" (6)
- D. Panneaux de garniture latérale étroits (2)
- E. Panneaux de garniture latérale large (2)

Exigences d'emplacement

IMPORTANT : Observer les dispositions de tous les codes et règlements en vigueur.

- Respecter les dimensions indiquées pour les ouvertures à découper dans les placards. Ces dimensions tiennent compte des dégagements de séparation nécessaires pour le four.
- L'espace d'installation dans un encastrement doit permettre la formation d'une enceinte complète autour de la partie encastrée du four.
- Une source d'électricité avec liaison à la terre est nécessaire. Voir la section "Spécifications électriques".
- La surface de support du four doit être robuste, horizontale et en affleurement avec le bas de l'ouverture découpée dans le placard. Le plancher doit pouvoir supporter le poids d'un four de 111 lb (50 kg).

IMPORTANT : Afin d'éviter d'endommager les placards, consulter l'installateur ou le fabricant des placards pour déterminer si les matériaux utilisés peuvent subir un changement de couleur, une déstratification ou d'autres dommages. Ce four a été conçu conformément aux exigences des normes UL et CSA International et respecte la température maximale permise de 194°F (90°C) pour les placards en bois.

Installation sous un plan de travail (avec table de cuisson installée au-dessus) :

Les fours homologués pour ce type d'installation comportent une étiquette d'homologation placée sur le dessus du four. Consulter les instructions d'installation pour dessus de plan de travail pour connaître les dimensions de l'ouverture à réaliser et les combinaisons approuvées four/table de cuisson (document distinct).

| INSTALLATION | PIÈCES UTILISÉES |
|-------------------------------|------------------|
| Installation de 24" (61 cm) | C |
| Installation de 27" (68,6 cm) | A, C, D |
| Installation de 30" (76,2 cm) | A, B, C, E |

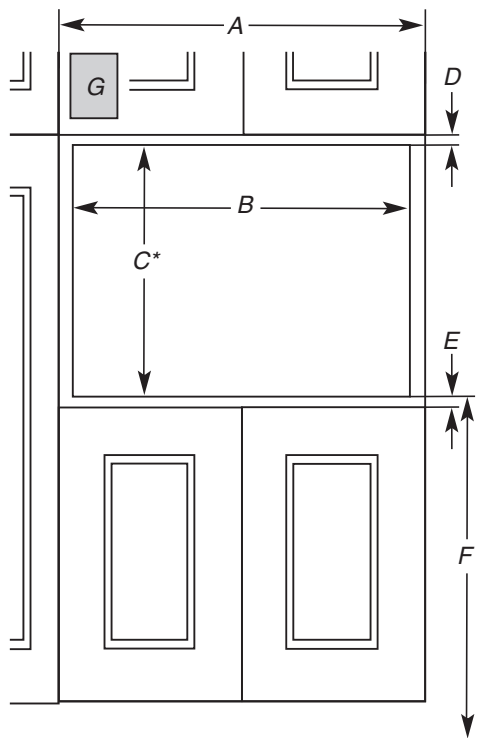
*Pour cette installation, la plaque de raccord (B) doit être retirée du support latéral (A).

Dimensions minimales

Distances de dégagement minimales pour l'installation

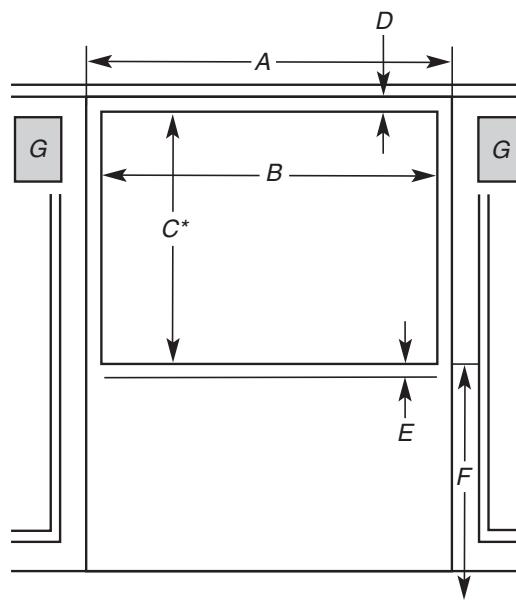
Pour une installation correcte, les distances de dégagement minimales suivantes doivent être respectées au-dessus et au-dessous de l'ouverture à découper.

Installation au-dessus d'un placard/tiroir de remisage



- A. Largeur minimale de placard : 23⁵/₈" (60 cm)
- B. Largeur minimale de l'ouverture : 21⁷/₈" (55,6 cm)
- C. Hauteur recommandée de l'ouverture 17³/₄" (45 cm)*
- D. 1/2" (1,2 cm) minimum entre le sommet de l'ouverture et le bas de la porte du placard mural ou le plan de travail

Installation sous comptoir (sans table de cuisson au-dessus)

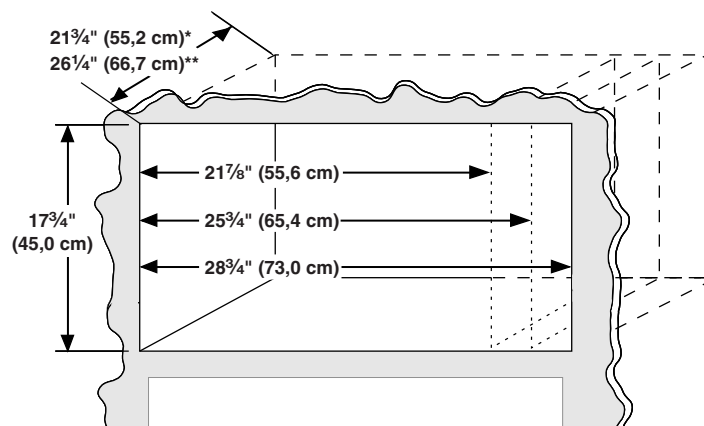


- E. 1/2" (1,2 cm) minimum entre le bas de l'ouverture et le sommet de la porte du placard inférieur ou le tiroir
- F. 23⁵/₈"-51¹/₄" (60 - 130 cm) entre le bas de l'ouverture et le plancher
- G. Emplacement recommandé pour la boîte de connexion

*Convient à une ouverture avec hauteur comprise entre 17³/₄" (45 cm) et 17⁷/₈" (45,4 cm).

Dimensions minimales de l'ouverture à découper

REMARQUE : La profondeur peut être de 21³/₄" (55,2 cm) avec une prise qui ne soit pas en affleurement, uniquement si la prise se trouve à l'angle supérieur droit ou supérieur gauche. Voir "Vue du dessus de l'ouverture à découper".

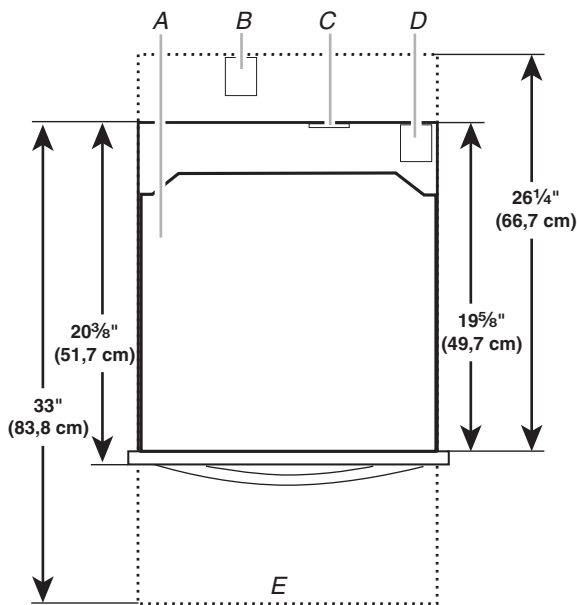


*Avec prise en affleurement, ou avec prise qui n'est pas en affleurement et qui se trouve à l'angle supérieur droit ou supérieur gauche de l'ouverture à découper.

**Avec prise qui n'est pas en affleurement.

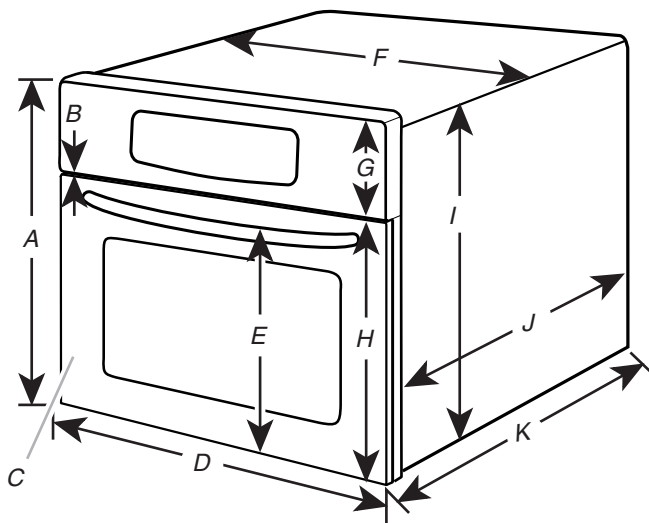
| DIMENSION | INSTALLATION DE 24" (59,5 CM) | INSTALLATION DE 27" (68,2 CM) | INSTALLATION DE 30" (75,6 CM) |
|------------|--|---|--|
| Largeur | 21 ⁷ / ₈ " (55,6 cm) ± 3/16" (4,8 mm) | 25 ³ / ₄ " (65,4 cm) ± 3/16" (4,8 mm) | Min. 25 ³ / ₄ " (65,4 cm) Max. 28 ³ / ₄ " (73 cm) |
| Hauteur | 17 ³ / ₄ " (45 cm) pour toutes les installations | | |
| Profondeur | 21 ³ / ₄ " (55 cm) avec prise en affleurement, ou avec une prise qui n'est pas en affleurement et qui se trouve dans un angle éloigné; 26 ¹ / ₄ " (66,7 cm) avec une prise qui n'est pas en affleurement | | |

Vue de dessus de l'ouverture à découper



- A. Four
- B. Prise n'affleurant pas
- C. Prise en affleurement
- D. Prise n'affleurant pas et située au coin supérieur droit ou supérieur gauche
- E. Porte du four complètement ouverte

Dimensions du produit



- A. 18" (45,5 cm)
- B. 3/16" (0,4 cm)
- C. Plaque signalétique (située sur le châssis du four, derrière le côté inférieur gauche de la porte du four)
- D. 23 1/2" (59,5 cm)
- E. 13 1/2" (34,2 cm)
- F. 21 7/8" (55,5 cm)
- G. 3 3/4" (9,5 cm)
- H. 14 1/8" (35,6 cm)
- I. 17 5/8" (44,7 cm)
- J. 19 9/16" (49,7 cm)
- K. 22 1/4" (51,7 cm)

*Les mesures comprennent la partie avant du four. Les mesures de profondeur comprennent également la poignée de porte.

Spécifications électriques

⚠ AVERTISSEMENT



Risque de choc électrique

Brancher sur une prise à 3 alvéoles reliée à la terre.

Ne pas enlever la broche de liaison à la terre.

Ne pas utiliser un adaptateur.

Ne pas utiliser un câble de rallonge.

Le non-respect de ces instructions peut causer un décès, un incendie ou un choc électrique.

IMPORTANT : La cuisinière doit être reliée à la terre en conformité avec les codes et règlements locaux en vigueur, ou en l'absence de codes locaux, avec le National Electrical Code, ANSI/NFPA 70 ou le Code canadien des installations électriques, CSA C22.1.

Si les codes le permettent et si on utilise un conducteur distinct de liaison à la terre, il est recommandé qu'un électricien qualifié vérifie la qualité de la liaison à la terre.

Pour obtenir un exemplaire des normes des codes ci-dessus, contacter :

National Fire Protection Association
1 Batterymarch Park
Quincy, MA 02169-7471

CSA International
8501 East Pleasant Valley Road
Cleveland, OH 44131-5575

- L'appareil doit être alimenté par un circuit de 120 V, CA seulement, 60 Hz, 15 ampères, protégé par fusible. On recommande également d'utiliser un fusible ou un disjoncteur temporisé. Il est recommandé de raccorder la cuisinière sur un circuit distinct exclusif à cet appareil.
- Vérifier que la prise fournit une alimentation de 120 V et qu'elle est correctement reliée à la terre.
- Le schéma de câblage est situé à l'arrière du four, dans un sachet plastique transparent.

REMARQUE : Le châssis métallique du four doit être relié à la terre pour que le tableau de commande puisse fonctionner. Si le châssis métallique du four n'est pas relié à la terre, aucune touche ne fonctionne. L'utilisateur doit consulter un électricien qualifié s'il n'est pas sûr que le châssis métallique du four soit relié à la terre.

INSTRUCTIONS D'INSTALLATION

Installation du four (Installation de 24" (59,5 cm) uniquement)

⚠ AVERTISSEMENT

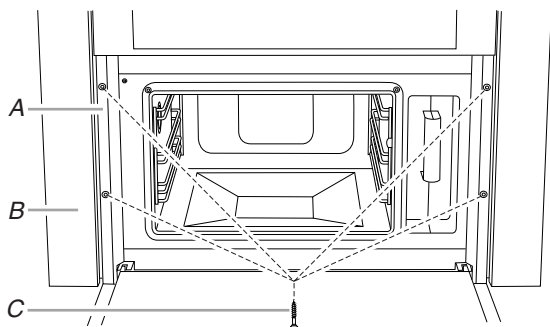
Risque du poids excessif

Utiliser deux ou plus de personnes pour déplacer et installer le four.

Le non-respect de cette instruction peut causer une blessure au dos ou d'autre blessure.

REMARQUE : Sur ce four, il est possible de retirer la poignée de porte pour soulever l'appareil. Ne pas saisir l'appareil par une autre partie du tableau de commande, les supports latéraux, le châssis avant ou la garniture pour le soulever.

1. Vider le four de tout article mobile.
2. À l'aide d'au moins 2 personnes, faire glisser complètement le four à micro-ondes dans l'ouverture.
3. Centrer le four dans l'ouverture. Ouvrir la porte du four.



A. Encadrement faisant face à la porte
B. Panneau de garniture
C. Vis T10 de 1" (4)

4. Marquer les 4 trous correspondants (2 de chaque côté) dans la porte faisant face au châssis du four.
5. Pour éviter d'endommager le châssis pendant le perçage à l'étape suivante, fermer la porte et retirer le four.
6. Percer les 4 trous à l'aide d'un foret de $\frac{5}{64}$ " (2 mm).

⚠ AVERTISSEMENT



Risque de choc électrique

Brancher sur une prise à 3 alvéoles reliée à la terre.

Ne pas enlever la broche de liaison à la terre.

Ne pas utiliser un adaptateur.

Ne pas utiliser un câble de rallonge.

Le non-respect de ces instructions peut causer un décès, un incendie ou un choc électrique.

7. Tout en gardant le four à proximité de l'ouverture, brancher le four dans la prise à 3 alvéoles reliée à la terre.
8. Replacer le four dans l'ouverture d'encastrement.
9. Ouvrir la porte du four. Les trous du châssis faisant face à la porte doivent être alignés avec ceux que l'on vient de percer dans le placard. Fixer solidement la porte du four à micro-ondes au placard à l'aide de quatre vis T10 de 1".
10. Passer à la section "Achever l'installation".

Installation du four (Installation de 27" (68,2 cm) ou 30" (75,6 cm) uniquement)

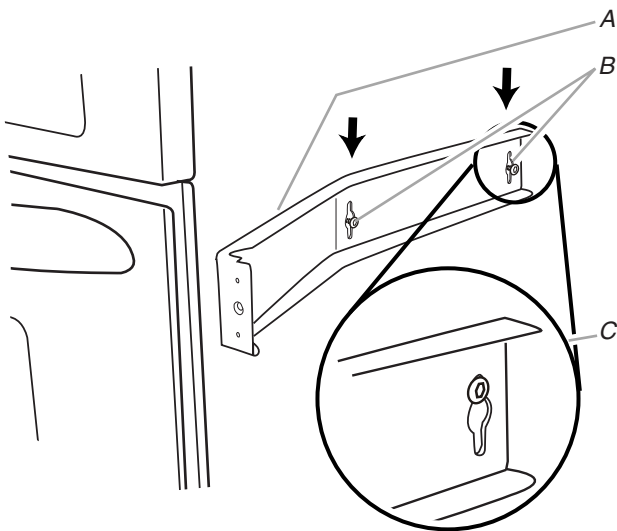
⚠ AVERTISSEMENT

Risque du poids excessif

Utiliser deux ou plus de personnes pour déplacer et installer le four.

Le non-respect de cette instruction peut causer une blessure au dos ou d'autre blessure.

1. Vider le four de tout article mobile.
2. Pour une installation de 30", passer cette étape.
Pour une installation de 27", retirer la plaque de raccord de chacun des supports latéraux en retirant les 2 vis.
3. Desserrer les vis du milieu et les vis arrière situées de chaque côté du four. Les vis se trouvent à la même hauteur que la poignée de porte.
4. Placer la bride latérale au-dessus des 2 vis, en faisant passer les têtes de vis à travers les trous rectangulaires de la bride. Faire ensuite glisser la bride vers le bas de façon à ce que les parties supérieures des trous rectangulaires reposent sur les vis.



A. Garniture latérale
B. Vis existantes (milieu et arrière)
C. Fixation correcte de la bride latérale

5. Resserrer les vis pour fixer le support latéral au four.
6. Répéter les étapes 4 et 5 pour l'autre côté du four.

⚠ AVERTISSEMENT



Risque de choc électrique

Brancher sur une prise à 3 alvéoles reliée à la terre.

Ne pas enlever la broche de liaison à la terre.

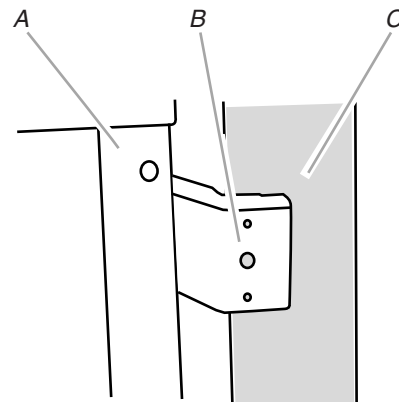
Ne pas utiliser un adaptateur.

Ne pas utiliser un câble de rallonge.

Le non-respect de ces instructions peut causer un décès, un incendie ou un choc électrique.

7. Tout en gardant le four à proximité de l'ouverture, brancher le four dans la prise à 3 alvéoles reliée à la terre.
8. À l'aide d'au moins 2 personnes, faire glisser complètement le four dans l'ouverture et le centrer à l'intérieur.

REMARQUE : Les trous de vis situés sur les extrémités allées des deux supports latéraux (ou plaques de raccord pour installation de 30") doivent se trouver exactement au-dessus du bois ou du placard, tel qu'illustré.



A. Partie avant de la porte
B. Trou de vis pour fixation du placard
C. Avant du placard

9. À l'aide d'un foret de $\frac{5}{64}$ " (2 mm), percer des avant-trous dans le placard, à travers les trous de vis des supports latéraux (ou plaques de raccord pour installation de 30").

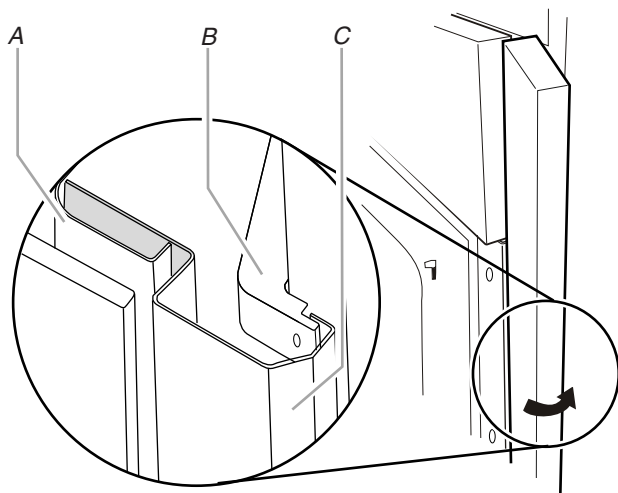
10. Fixer deux vis T-10 de 1" dans les avant-trous pour maintenir le four en place.

REMARQUE : Afin que le panneau de garniture latérale soit bien installé, ne pas trop serrer les vis.

11. Ouvrir la porte du four.

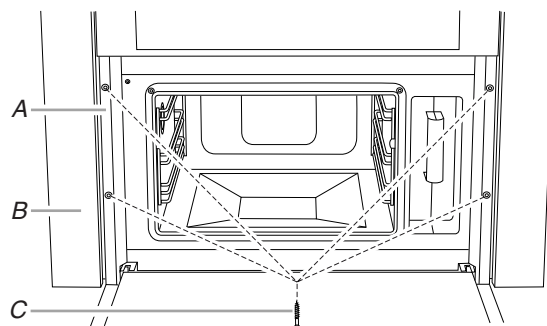
12. Positionner la partie tabulaire du panneau de garniture latérale derrière l'encadrement faisant face à la porte, puis enfoncer fermement la rive extérieure de la garniture derrière la bride latérale, tel qu'illustré.

Vue éclatée de l'installation du panneau



A. Encadrement faisant face à la porte
B. Bride latérale
C. Panneau de garniture latérale installé

13. Fixer le panneau de garniture latérale au châssis faisant face à la porte à l'aide de deux vis T10 de 1".



A. Encadrement faisant face à la porte
B. Panneau de garniture
C. Vis T10 de 1" (4)

14. Répéter les étapes 12 et 13 pour l'autre côté.

Achever l'installation

1. Contrôler le fonctionnement du four à vapeur en utilisant les fonctions de cuisson à la vapeur et de cuisson par convection en suivant les instructions du guide d'utilisation et d'entretien.
2. Si le four à vapeur ne fonctionne pas :
 - Déterminer si un fusible est grillé ou si un disjoncteur s'est ouvert. Remplacer le fusible ou réenclencher le disjoncteur. Si le problème persiste, appeler un électricien.
 - Vérifier que le cordon d'alimentation est correctement branché sur une prise de courant à 3 alvéoles reliée à la terre.
 - Pour l'information relative au dépannage, consulter le Guide d'utilisation et d'entretien.

L'installation est maintenant terminée.

Conserver les Instructions d'installation pour une éventuelle réutilisation future.

Si vous avez besoin d'assistance ou de service :

Consulter la section "Assistance ou service" du Guide d'utilisation et d'entretien ou contacter le marchand auprès duquel le four encastré a été acheté.

W10419853A

© 2013.
All rights reserved. Used under license in Canada
Tous droits réservés. Utilisé sous licence au Canada.

2/13
Printed in Sweden
Imprimé en Suède