

## Warranty / Garantie

This product is warranted to the retail customer for 90 days from date of retail purchase, against defects in material and workmanship.

### WHAT IS COVERED

- Replacement parts and labour.
- Transportation charges to customer for the repaired product.

### WHAT IS NOT COVERED

- Damage caused by abuse, accident, misuse, or neglect.
- Transportation of the unit or component from the customer to Koolatron.

### IMPLIED WARRANTIES

Any implied warranties, including the implied warranty of merchantability are also limited to the duration of 90 days from the date of retail purchase.

### WARRANTY REGISTRATION

Register on-line at [www.koolatron.com](http://www.koolatron.com) AND keep the original, dated, sales receipt with this manual.

### WARRANTY AND SERVICE PROCEDURE

If you have a problem with your unit, or require replacement parts, please telephone the following numbers for assistance:

**North America 1-800-265-8456**

Koolatron has Master Service Centres at these locations:

U.S.A.

4330 Commerce Dr., Batavia, NY 14020-4102

Canada

139 Copernicus Blvd., Brantford, ON N3P1N4

A Koolatron Master Service Centre must perform all warranty work.

Cet appareil est garanti à l'acheteur au détail pendant 90 jours à compter de sa date d'achat contre tous défauts de pièces et de fabrication.

### CE QUE COUVRE LA GARANTIE

- Pièces de rechange et main d'oeuvre.
- Frais d'expédition du produit réparé de Koolatron à l'adresse du client.

### CE QUE LA GARANTIE NE COUVRE PAS

- Tous dégâts causés par un abus, un accident, une mauvaise utilisation ou une négligence.
- Frais d'expédition de l'appareil ou de la pièce du client à Koolatron.

### GARANTIES IMPLICITES

Toutes garanties implicites, y compris celle de qualité marchande, se limitent également à 90 jours à compter de la date d'achat.

### ENREGISTREMENT DE LA GARANTIE

Inscrivez-vous en ligne à [www.koolatron.com](http://www.koolatron.com) et conservez le reçu de caisse daté d'origine avec ce manuel.

### PRISE EN CHARGE DE LA GARANTIE ET PROCÉDURES DE RÉPARATION

Si vous avez un problème avec votre appareil ou si vous avez besoin de pièces de rechange, veuillez téléphoner au numéro suivante pour assistance :

**Amérique du Nord 1-800-265-8456**

Koolatron dispose de centres principaux de réparations à ces adresses :

U.S.A.

4330 Commerce Dr., Batavia, NY 14020-4102

Canada

139 Copernicus Blvd., Brantford, ON N3P1N4

Les réparations sous garantie doivent être effectuées par un centre principal de réparations Koolatron



# SUPER-KOOL 45

## AC/DC Refrigerator



**KCR-45**

Owner's Manual  
Manuel du propriétaire



[www.koolatron.com](http://www.koolatron.com)

©2018 Koolatron, Inc. All rights reserved. Tous droits réservés.

All specifications are subject to change without notice.

Toutes spécifications sont sujettes à changement sans préavis.

H1S264

05/2018 - v1

Please Read These Instructions Carefully Before Use!  
S.V.P., lire attentivement les instructions avant l'utilisation !

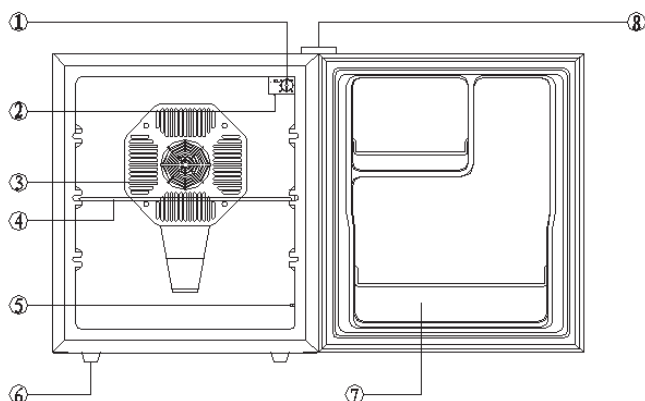
## Features / Caractéristiques

The KCR45B uses a higher capacity heat pump unit in conjunction with heat pipe technology to provide the best possible performance. A heatpipe is a tube containing a small quantity of refrigerant under low pressure. At one end of the tube heat produced by the heat pump boils the refrigerant into vapour. This vapour moves rapidly to the other end of the tube where the vapour is condensed back into liquid form, from where the refrigerant drains back to the boiler. Due to the low pressure, the temperature of the heat pipe is only a little above ambient temperature.

Le KCR45B utilise un dispositif de pompe à chaleur de plus grande capacité en combinaison avec la technologie d'échangeur à tube pour fournir les meilleures performances possible. L'échangeur à tube contient une petite quantité de fluide frigorigène à basse pression. À une extrémité du tube, la chaleur produite par la pompe à chaleur bout le fluide frigorigène en vapeur. Cette vapeur se déplace rapidement vers l'autre extrémité du tube où la vapeur se condense de nouveau à sa forme liquide, de suite le fluide frigorigène se vide dans la chaudière. En raison de la faible pression, la température de l'échangeur à tube est seulement un peu au-dessus de la température ambiante.

## Parts/Pièces

- |                             |   |
|-----------------------------|---|
| 1. Temperature Control Knob | 1. Bouton de commande de la température                     |
| 2. Light                    | 2. Lumière  |
| 3. Cold Sink Fan Cover      | 3. Couverture de ventilateur et ailettes de refroidissement |
| 4. Shelf                    | 4. Étagère  |
| 5. Light Switch             | 5. Commutateur de lumière                                   |
| 6. Legs                     | 6. Pieds  |
| 7. Door                     | 7. Porte  |
| 8. Upper Hinge Cover        | 8. Couverture de charnière supérieure                       |



## Important Safeguards /Mises en garde importantes

**Before you use the fridge, please read this owner's manual carefully.**

**Avant d'utiliser ce réfrigérateur, veuillez lire attentivement ce mode d'emploi.**

- This appliance is for HOUSEHOLD / 110V AC use and for VEHICLE / 12V DC use. It is not designed for commercial or rental purposes.
- This device must be properly installed in accordance with the installation instructions before it is used.
- Never unplug the fridge by pulling on the power cord. Always grasp the plug firmly and pull straight out from the outlet.
- Repair or replace immediately, all electric service cords that have become frayed or otherwise damaged. Do not use a cord that shows cracks or abrasion damage.
- Unplug the fridge before cleaning or before making any repairs.
- Do not operate the fridge in the presence of explosive fumes.
- The wall outlet must be properly grounded.
- Do not use the unit in the immediate surroundings of a bath, shower, pool or standing water.
- This refrigerator uses thermoelectric refrigeration technology (no compressor) and is not designed for storage in hot areas like garages, warehouses or outdoors since it is designed to operate at a maximum of 45°F (25°C) below the ambient temperature.
- Before discarding or storing, we recommend that you remove the door and leave the shelves in place. This will reduce the possibility of danger to children.

- Cet appareil est pour un usage domestique de 110V CA et pour une utilisation dans une voiture avec prise de 12V CC. Il n'est pas conçu pour être utilisé à des fins commerciales ni de location.
- Cet appareil doit être correctement installé selon son mode d'installation avant d'être utilisé.
- Ne débranchez jamais le réfrigérateur en tirant sur le cordon électrique. Saisissez fermement la fiche et tirez-la de la prise.
- Réparez ou remplacez immédiatement tout cordon électrique effiloché ou endommagé de quelque manière. N'utilisez pas un cordon qui présente des craquelures ou des traces d'abrasion.
- Débranchez le réfrigérateur avant de le nettoyer ou avant d'y effectuer une réparation.
- Ne faites pas fonctionner le réfrigérateur en présence d'émanations explosives.
- La prise murale doit être correctement reliée à la terre.
- N'utilisez pas l'appareil à proximité d'une baignoire, d'une douche, d'une piscine ou d'un plan d'eau.
- Ce réfrigérateur emploie la technologie thermoélectrique de réfrigération (aucun compresseur) et n'est pas conçu pour le stockage dans des secteurs chauds comme des garages, entrepôts ou dehors puisqu'il est conçu pour fonctionner à un maximum de 25 °C (45 °F) au-dessous de la température ambiante.
- Avant de vous débarrasser du réfrigérateur ou de l'entreposer, il est recommandé de retirer la porte et de laisser en place les clayettes. Ceci réduira les risques de danger en présence d'enfants.

**NOTE:** If for any reason this product requires service, we strongly recommend that a certified technician perform the service.

**REMARQUE :** Si pour quelque raison cet appareil nécessite une réparation, nous vous recommandons vivement de la faire effectuer par un réparateur qualifié.

### Use of extension cords

Because of potential safety hazards under certain conditions, we strongly recommend against the use of an extension cord. However, if you must use an extension cord, it is absolutely necessary that it be a UL-listed (in the U.S.) or a CSA-listed (in Canada), 3-wire grounding type appliance extension cord having a grounding type plug and outlet and that the electrical rating of the cord be 15A (minimum) and 120V.

### Utilisation de rallonges électriques

En raison des risques de danger en présence d'enfants, nous déconseillons vivement l'emploi de rallonges électriques. Si cela est absolument nécessaire, la rallonge doit être homologuée UL (aux États-Unis) et CSA (au Canada). Elle doit comporter 3 fils, posséder une fiche de masse (à brancher dans une prise reliée à la terre) et avoir une intensité d'au moins 15 ampères et une tension d'au moins 120 volts.

## Installation / Installation

### Before you use the fridge

- Remove the exterior and interior packaging, including protective foam on door panels.
- Check to be sure the following parts are included: 1 slide-out shelf and 1 user manual
- Clean the interior surface with lukewarm water using a soft cloth.

### Installation of your fridge

- This appliance is designed to be free standing only, and should not be recessed or built-in.
- Place your appliance on a floor that is strong enough to support the appliance when fully loaded. To level your appliance, adjust the legs at the front of the appliance.
- Best performance is achieved by allowing some space around the back and / or sides of the appliance. This will allow air circulation
- Locate the appliance away from direct sunlight and sources of heat (stove, heater, radiator, etc.). Direct sunlight may affect the acrylic coating and heat sources may increase electrical consumption. Extreme cold ambient temperatures may also cause the appliance not to perform properly.
- Avoid locating the appliance in moist areas.
- Plug the appliance into a properly installed grounded 110V wall outlet, using the AC cord or 12V vehicle outlet, using the DC cord. Do not under any circumstances cut or remove the third (ground) prong from the power cord. Any questions concerning power and/or grounding should be directed toward a certified electrician or an authorized products service center.

**Warning!** Improper use of the grounded plug can result in the risk of electrical shock. If the power cord is damaged, have it replaced by an authorized products service center.

- After plugging the appliance into a wall outlet, allow the unit to cool down for 2-3 hours before placing food in the refrigerator.

### Avant d'utiliser le réfrigérateur

- Retirez l'emballage extérieur et intérieur, y compris la mousse de protection sur le panneau de porte.
- Assurez-vous que les pièces suivantes sont bien incluses : 1 clayette coulissante, 1 mode d'emploi
- Nettoyez la surface intérieure à l'eau tiède et au chiffon doux.

### Installation du réfrigérateur

- Cet appareil est conçu pour être positionné librement, et ne devrait pas être enfoncé ou fonction intégré.
- Placez l'appareil sur une surface suffisamment solide pour soutenir un appareil entièrement chargé. Pour mettre l'appareil de niveau, réglez les pieds placés sur le devant de l'appareil.
- La meilleure performance est atteinte en assurant de l'espace à l'arrière et aux côtés de l'appareil. Ceci permettra une circulation d'air.
- Placez l'appareil à l'écart des rayons du soleil et des sources de chaleur (poêle, chauffage, radiateur...). Les rayons du soleil peuvent abîmer le revêtement acrylique et les sources de chaleur peuvent augmenter la consommation de courant. Des températures ambiantes très froides peuvent également perturber le bon fonctionnement de l'appareil.
- Évitez de placer l'appareil dans un endroit humide.
- Branchez l'appareil dans une prise murale à contact de mise à la terre de courant 110V en utilisant le cordon CA ou branchez le cordon CC dans la prise 12V de la voiture. Ne coupez ni n'éliminez en aucun cas la troisième broche de mise à la terre du cordon. Toute question concernant le courant électrique ou la mise à la terre doit être adressée à un électricien qualifié ou un centre de réparations autorisé.

**Danger !** Une mauvaise utilisation de la fiche de mise à la terre peut entraîner des risques de décharge électrique. En cas de dégâts du cordon, faites-le remplacer par un centre de réparations autorisé.

- Après avoir branché l'appareil à une prise murale, permettez à l'unité de refroidir pendant 2 ou 3 heures avant de placer la nourriture dans le réfrigérateur.

### DANGER! RISK OF CHILD ENTRAPMENT PROPER DISPOSAL OF THIS REFRIGERATOR

Child entrapment and suffocation are a problem with junked or abandoned refrigerators. If you are getting rid of your old refrigerator, please follow these instructions to help prevent accidents. Take off the door, but leave the shelves in place so that children may not easily climb inside.

### DANGER! UN ENFANT PEUT RESTER ENFERMÉ COMMENT SE DÉBARRASSER D'UN RÉFRIGÉRATEUR

Les enfants risquent de rester enfermés ou de s'étouffer dans un réfrigérateur abandonné. Si vous vous débarrassez de votre ancien réfrigérateur, veuillez respecter ces directives afin de prévenir les accidents. Enlevez la porte et laissez en place les clayettes de sorte qu'un enfant ne puisse pas facilement grimper à l'intérieur.

## Operating Instructions / Instructions d'utilisation

### Interior Light

This refrigerator is provided with a LED light located on the upper right hand corner of the compartment. The light will be on when the door is opened and be off when the door is closed.

### Temperature Control

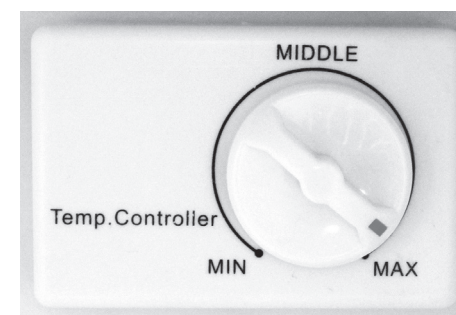
- Your refrigerator has only one control for regulating the temperature. The temperature control is located on the upper right hand of the compartment.
- To control the internal temperature, adjust the control knob according to the ambient temperature or purpose of use.
- The first time you turn the unit on, set the temperature control to " Max ".
- The range of the temperature control is from position " Min " to " Max ". After 2 hours, adjust the temperature control to the setting that best suits your needs. The middle setting should be appropriate for home or office refrigerator use.

### Lumière intérieure

Ce réfrigérateur est équipé de lumière de LED située sur le coin droit supérieur du compartiment. La lumière sera allumée quand la porte est ouverte et être éteint quand la porte est fermée.

### Commande de température

- Votre réfrigérateur a seulement une commande pour régler la température. La commande de température est située sur la main droite supérieure du compartiment.
- Pour commander la température interne, ajustez le bouton de commande selon la température ambiante ou le but de l'utilisation.
- La première fois que vous allumez l'unité, placez la commande de température au " Max ".
- La gamme de la commande de température est de la position la " Min " à " Max ". Après 2 heures, ajustez la commande de température sur l'arrangement ce les meilleures suites vos besoins. L'arrangement de milieu devrait être approprié pour l'usage de réfrigérateur de maison ou de bureau.



## Maintenance / Entretien

### Cleaning

- Unplug the unit, and remove all items.
- Wash the inside and shelf with a warm water and baking soda solution. The solution should be about 2 tablespoons of baking soda to a quart of water.
- Wash the shelf with a mild detergent solution.
- The outside of the fridge should be cleaned with mild detergent and warm water.
- It may also be necessary to periodically wipe the bottom part of the storage area, as the Unit is designed to retain humidity, and condensation may collect there.

### Maintenance

- Power Failure

Most power failures are corrected within a few hours and should not affect the temperature of your unit if you minimize the number of times the door is opened. If the power is going to be off for a longer period of time, you need to take the proper steps to protect your contents.

### Vacation Time

During long absences, remove all items; unplug, clean, and leave the door open slightly to avoid possible formation of condensation, mold, or odors.

### Moving

- Remove all items.
- Securely tape down shelf.
- Turn the levelling screws up to the base to avoid damage.
- Tape the doors shut.
- Be sure the unit stays in the upright position during transportation.

### Nettoyage

- Débranchez l'appareil et retirez tous les articles.
- Lavez l'intérieur avec une solution d'eau tiède et de bicarbonate de sodium (2 cuillères de produit par litre d'eau).
- Lavez la clayette et les plateaux à l'aide d'une solution de détergent doux.
- L'extérieur de l'appareil doit être nettoyé à l'aide de détergent doux et d'eau tiède.
- Cet appareil est conçu pour maintenir l'humidité; il peut s'accumuler de la condensation dans le fond de l'appareil, que l'on doit donc essuyer de temps en temps pour l'éliminer.

### Entretien

- Panne de courant

La plupart des pannes ne durent que quelques heures et n'affectent en rien la température intérieure de l'appareil si vous minimisez le nombre de fois que la porte est ouverte. Si le courant doit être coupé pendant plus longtemps, il faut prendre quelques précautions pour en protéger le contenu.

### Pendant les vacances

Pendant une longue absence, retirez tous les articles; débranchez, nettoyez-le et laissez la porte légèrement ouverte pour éviter toute formation de condensation, de moisissure et d'odeurs.

### Déplacement

- Retirez tous les articles.
- Fixez à l'aide de ruban adhésif étagère.
- Vissez à fond les pieds dans le socle pour éviter de les endommager.
- Fixez bien la porte avec du ruban adhésif.
- Assurez-vous que l'appareil reste bien en position verticale pendant le transport.

## Troubleshooting /Dépannage

### PROBLEM

#### Unit does not operate.

- Not plugged in.
- The circuit breaker tripped or blown fuse.
- The temperature control is set at "OFF" position.

#### Unit is not cold enough.

- Check the temperature control setting.
- The room temperature is hotter than normal.
- The door is opened too often.
- The door is not closed completely.
- The door gasket does not seal properly.
- The unit does not have the correct clearances.
- Abnormal voltage.

#### The light does not work.

- Not plugged in.
- The circuit breaker tripped or a blown fuse.
- The LED light has burned out.

#### Vibrations.

- Check to assure that the unit is level.

#### The door will not close properly.

- The unit is not level.
- The gasket is dirty.
- The shelves are out of position.

### TECHNICAL SPECIFICATIONS

For detailed specifications, please refer to the nameplate at the back of the Unit.

The specifications are subject to change without prior notice due to products improvement.

### PROBLEME

#### L'appareil ne fonctionne pas.

- Il n'est pas branché.
- Disjoncteur ou fusible sauté.
- La commande de température est placée à la position de "OFF".

#### L'appareil n'est pas assez froid.

- Vérifiez la commande de température.
- La température ambiante est plus chaude que la normale.
- La porte est ouverte trop souvent.
- La porte n'est pas bien fermée.
- Le joint de la porte n'est pas bien étanche.
- Les dégagements ne sont pas suffisants autour
- Tension anormale.

#### La lumière ne fonctionne pas.

- Non branché.
- Le disjoncteur déclenché ou un fusible enflé.
- La lumière de LED est brûlée dehors.

#### Vibrations.

- Assurez-vous que l'appareil est bien de niveau

#### La porte ne ferme pas bien.

- L'appareil n'est pas bien de niveau.
- Le joint est sale.
- La clayette n'est pas bien posée.

### CARACTÉRISTIQUES TECHNIQUES

Pour plus de détails, voir la plaque signalétique à l'arrière de l'appareil.

Les caractéristiques peuvent être modifiées sans préavis, du fait d'améliorations éventuelles de l'appareil.