

Hamilton Beach®

Coffee Maker Cafetière Cafetera

For Questions: 1.800.851.8900
For recipes, tips, product information and registration: hamiltonbeach.com

Pour des questions : 1.800.267.2826
Pour des recettes, des conseils, des renseignements sur le produit et l'enregistrement: hamiltonbeach.ca

Para preguntas: 01 800 71 16 100
Para recetas, consejos, información del producto y registro: hamiltonbeach.com.mx

Read before use.

Lire avant utilisation.

Lea antes de usar.

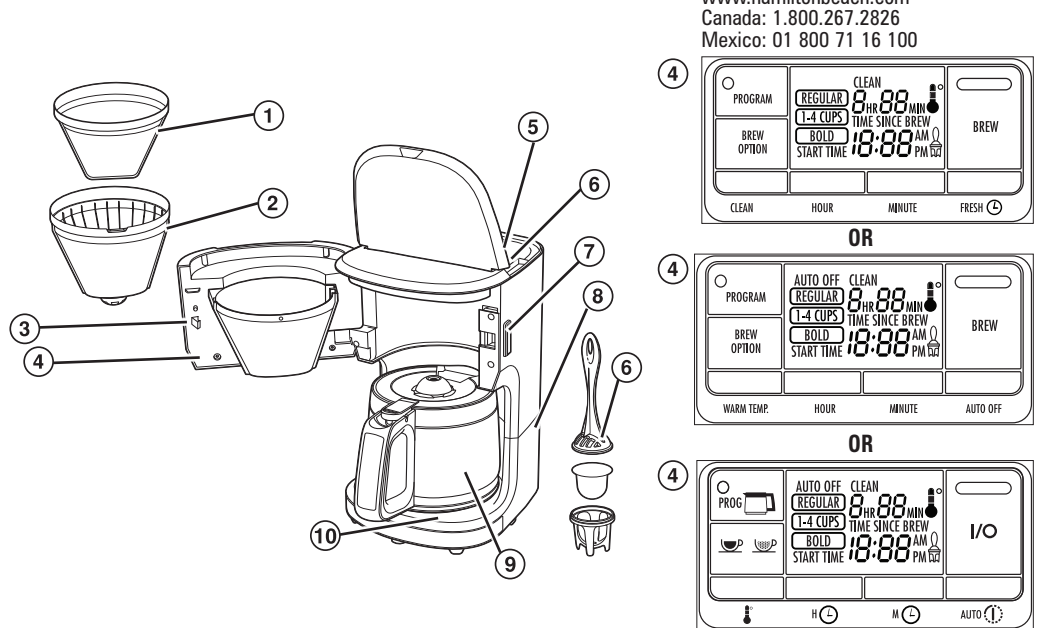
Le invitamos a leer cuidadosamente este instructivo antes de usar su aparato.

IMPORTANT SAFEGUARDS

When using electrical appliances, basic safety precautions should always be followed to reduce the risk of fire, electric shock, and/or injury to persons, including the following:

- Read all instructions.
- This appliance is not intended for use by persons (including children) with reduced physical, sensory, or mental capabilities, or lack of experience and knowledge, or unless they are closely supervised and instructed concerning use of the appliance by a person responsible for their safety.
- Close supervision is necessary when any appliance is used by or near children. Children should be supervised to ensure that they do not play with the appliance.
- Do not touch hot surfaces. Use handles or knobs. Care must be taken, as burns can occur from touching hot parts or from spilled, hot liquid.
- To protect against electric shock, do not place cord, plug, or coffee maker in water or other liquid.
- Unplug from outlet when either the coffee maker or clock is not in use and before cleaning. Allow to cool before putting on or taking off parts and before cleaning the appliance.
- Coffee maker must be operated on a flat surface away from the edge of counter to prevent accidental tipping.
- Do not operate any appliance with a damaged supply cord or plug, or after the appliance malfunctions or has been dropped or damaged in any manner. Supply cord replacement and repairs must be conducted by the manufacturer, its service agent, or similarly qualified persons in order to avoid a hazard. Call the provided customer service number for information on examination, repair, or adjustment.
- The use of accessory attachments not recommended by the appliance
- Do not use a cracked Carafe or a Carafe having a loose or weakened handle.
- This Carafe is designed to be used only on the Keep Warm Plate of your Coffee Maker. Do not use on a gas or electric rangetop, or in a microwave or conventional oven.
- To avoid breakage, handle Carafe with care. Avoid impact. Glass will break as a result of impact. Use care when filling with water to avoid hitting faucet.
- Do not place hot Carafe on cool or wet surface. Allow to cool before washing or adding liquids.
- Do not set empty Carafe on a hot heating surface.
- Do not clean with steel wool pads, abrasive cleanser, or any other materials that may scratch.
- Do not place hands inside Carafe. When handling, be careful if wearing any hand jewelry, especially diamond rings. Jewelry can scratch the glass, which increases possibility of breakage.
- Do not bump, scratch, or boil dry.
- Discard Carafe if it is cracked, scratched, or heated while empty for an extended period of time.
- To avoid accidents, do not pour in the direction of people.
- If stirring in the Carafe, use only wooden, plastic, or rubber utensils. Do not use metal utensils.
- Follow the above safety precautions carefully to avoid serious burn injuries which may result if breakage occurs while Carafe holds heated liquids.

Parts and Features



- Removable Gold-Tone Cone Filter Basket (on certain models)
- Removable Filter Basket
- Swing-Out Filter Basket Holder
- Clock and Controls
- Water Reservoir
- Water Filter (on certain models)
- Basket Holder Release Button
- Cord Storage (in back)
- Carafe (glass or thermal)
- Keep Warm Plate (on certain models)

How to Make Coffee

Before first use: Wash all removable parts in hot, soapy water. Rinse and dry. Brew one cycle with water and discard water.

⚠ WARNING Burn Hazard. If filter basket overflow occurs, unplug coffee maker and allow coffee in filter basket to cool before removing filter basket.

To avoid hot coffee overflowing from the filter basket:

- The carafe must be replaced within 20 seconds of being removed to prevent overflow.
- Do not exceed the coffee manufacturer's recommended serving amount. See "Troubleshooting."

⚠ WARNING Electrical Shock Hazard. Do not immerse cord, plug, or coffee maker in any liquid.

- Plug into outlet.
- Press HOUR or H button to set current hour with AM or PM. Press MINUTE or M button to set current minutes.
- Lift Water Reservoir Lid. Fill with desired amount of water.
- Press Basket Holder Release Button to open Swing-Out Filter Basket Holder. Add ground coffee. **TIP:** Add one level tablespoon (5 g) of ground coffee into filter for each cup.
- Close Swing-Out Filter Basket Holder before brewing, and do not open until brewing cycle is complete and unit is cool.
- Select your brew option and keep warm settings
- Press I/O (On/Off) or BREW button once to turn on Coffee Maker and button will light up. The TIME SINCE BREW freshness timer will come on after the brew cycle begins. It will continue to count up once the brewing is complete and keep your coffee warm until auto shutoff.
- When all coffee has been served, press I/O (On/Off) or BREW button once and unplug. **NOTE:** If Coffee Maker is not turned off manually, it will shut off automatically.
- If storing Coffee Maker, the cord can be pushed into a special Cord Storage area in back of the unit.

For Thermal Carafe Models:

- Rinse Carafe with hot water before making coffee to keep coffee hot longer.
- Coffee Maker will automatically shut off once TIME SINCE BREW freshness timer ends.

How to Program Automatic Brew

NOTE: White LED will come on to indicate PROGRAM is activated and START TIME is displayed. White LED will go off when the unit begins to brew at the preprogrammed time.

- Press PROG or PROGRAM button until "19:99" flashes. Press HOUR or H and MINUTE or M buttons until desired brewing time is reached.
- Press and release PROG or PROGRAM button again to activate automatic brew and current time is displayed.

How to Use Brew Options and Keep Warm Brew Options

Your Coffee Maker will default to the "Regular" strength coffee setting when brewing.

NOTE: Using the brew strength options will increase the length of brewing time slightly.

- For stronger coffee, hold the BREW OPTION button until "BOLD" comes on; then release.
- For small amounts, use the 1–4 cup setting by holding BREW OPTION button until "1–4 CUPS" comes on; then
- Press I/O (On/Off) or BREW button or set the automatic brew to start coffee maker after your brew option has been selected.

Keep Warm (for glass carafe models)

This unit is equipped with an adjustable KEEP WARM temperature and adjustable auto-off feature. It defaults to highest (warmest) temperature setting and 2-hour auto shutoff.

NOTE: If adjusting the Keep Warm temperature after brewing, allow approximately 15 minutes for Coffee Maker to adjust its temperature setting.

- Adjust Keep Warm temperature by pressing KEEP WARM or until your desired temperature setting is displayed; then release.
- Adjust Keep Warm shutoff time by pressing AUTO OFF, until desired time is displayed. Shutoff time can be set in 10-minute intervals up to 4 hours.
- To see Auto Off time, press AUTO OFF, .
- Display will go back to clock time within 5 seconds.
- Auto Off time can be checked whenever the unit is plugged in. This includes any time during programmed brew, brewing, Keep Warm, and standby mode.

How to Adjust Time Since Brew (for thermal carafe models)

Press AUTO OFF, or FRESH until desired time is displayed. Shut off time can be set in 10-minute intervals up to 4 hours. Default setting is 1 hour for thermal carafe models and 2 hours for glass carafe models.

Care and Cleaning

⚠ WARNING Electrical Shock Hazard. Do not immerse cord, plug, or coffee maker in any liquid.

To remove mineral deposits and buildup: All coffee makers should be cleaned at least once a month (once a week for areas with hard water).

- Unplug. This resets brew counter for cleaning or water filter notification.
- Wipe Coffee Maker with a damp cloth or sponge. Dry.
- Remove Water Filter and filter pod (see "How to Replace Water Filter").
- For a minimum of 1 pint (2 cups [473 ml]) white vinegar into Water Reservoir.
- Plug in. Press BREW OPTION button to select CLEAN. "CLEAN" will flash in the display and white LED will come on. Press the I/O (On/Off) or BREW button once.
- When Clean cycle is finished, wait for unit to cool. Clean cycle takes about 35 minutes to complete.
- Empty Carafe and rinse. Press BREW OPTION and select REGULAR. Run 2–3 more brew cycles with clean water only. Allow to cool between cycles.
- Carafe, Gold-Tone Filter, and Removable Filter Basket are dishwasher-safe to wash and dry in the TOP RACK only. DO NOT use the "SANI" setting on dishwasher. "SANI" cycle temperatures could damage your product.

Notifications

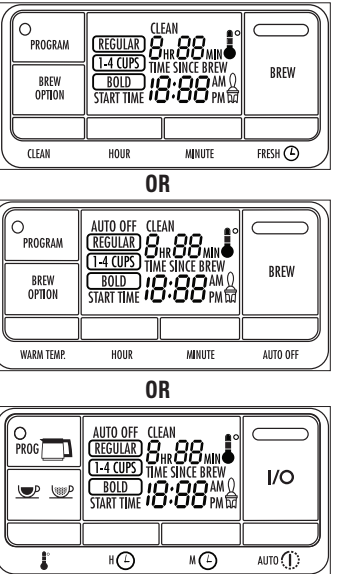
Clean Notification

If unit is always plugged in, after 30 cycles "CLEAN" will show in the display. Follow the directions in "Care and Cleaning."

NOTES:

- Performing the cleaning procedure will clear the display.
- Display will clear automatically after two brews.
- The brew cycle counter resets every time Coffee Maker is unplugged or when power is lost.

To order parts:
US: 1.800.851.8900
www.hamiltonbeach.com
Canada: 1.800.267.2826
Mexico: 01 800 71 16 100



Water Filter Notification

If Coffee Maker is left plugged in, will show in the display after 60 cycles. This symbol means that Water Filter should be replaced.

How to Replace Water Filter (optional)

NOTE: For better-tasting coffee, use a water filter.

- Soak filter pod for 15 minutes in water.
- Add filter pod to bottom of Water Filter and snap on filter handle.
- Place assembly into right side of Water Reservoir.

NOTE: The brew cycle counter resets every time Coffee Maker is unplugged or when power is lost.

Troubleshooting

Filter Basket overflows or coffee brews slowly.

- The "BOLD" or 1–4 cup brew option is recommended for brewing decaffeinated coffee.
- Excessive amounts of coffee were added to Filter Basket.
- Coffee ground too finely (not automatic drip grind).
- Carafe not securely placed on Keep Warm Plate or Filter Basket Holder not seated correctly.
- Carafe removed during brewing for more than 20 seconds and not placed securely back on Keep Warm Plate.
- Coffee Maker needs cleaning.
- Coffee grounds between filter and Filter Basket.
- Coffee not brewing/unit will not turn on.**
 - Water Reservoir is empty.
 - Unit is unplugged.
 - Power outage.
 - Power surge. Unplug; then plug the unit back in.
 - Clock requires reset after power outage.

Limited Warranty

This warranty applies to products purchased and used in the U.S. and Canada. This is the only express warranty for this product and is in lieu of any other warranty or condition. This product is warranted to be free from defects in material and workmanship for a period of five (5) years from the date of original purchase in Canada and one (1) year from the date of original purchase in the U.S. During this period, your exclusive remedy is repair or replacement of this product or any component found to be defective, at our option; however, you are responsible for all costs associated with returning the product to us and our returning a product or component under this warranty to you. If the product or component is no longer available, we will replace with a similar one of equal or greater value. This warranty does not cover glass, filters, wear from normal use, use not in conformity with the printed directions, or damage to the product resulting from accident, alteration, abuse, or misuse. This warranty extends only to the original consumer purchaser or gift recipient. Keep the original sales receipt, as proof of purchase is required to make a warranty claim. This warranty is void if the product is used for other than single-family household use or subjected to any voltage

and waveform other than as specified on the rating label (e.g., 120 V ~ 60 Hz).

We exclude all claims for special, incidental, and consequential damages caused by breach of express or implied warranty. All liability is limited to the amount of the purchase price. **Every implied warranty, including any statutory warranty or condition of merchantability or fitness for a particular purpose, is disclaimed except to the extent prohibited by law, in which case such warranty or condition is limited to the duration of this written warranty.** This warranty gives you specific legal rights. You may have other legal rights that vary depending on where you live. Some states or provinces do not allow limitations on implied warranties or special, incidental, or consequential damages, so the foregoing limitations may not apply to you.

To make a warranty claim, do not return this appliance to the store. Please call 1.800.851.8900 in the U.S. or 1.800.267.2826 in Canada or visit hamiltonbeach.com in the U.S. or hamiltonbeach.ca in Canada. For faster service, locate the model, type, and series numbers on your appliance.

PRÉCAUTIONS IMPORTANTES

Pour utiliser un appareil électroménager, vous devez toujours prendre des mesures élémentaires de sécurité pour réduire le risque d'incendie, d'électrocution et/ou de blessure corporelle, en particulier les mesures suivantes :

- Lire toutes les instructions.
- Cet appareil n'est pas destiné à être utilisé par des personnes (y compris les enfants) dont les capacités physiques, sensorielles ou mentales sont réduites, ou manquant d'expérience et de connaissance, sauf si elles sont étroitement surveillées et instruites sur l'utilisation de l'appareil par une personne responsable de leur sécurité.
- Une surveillance étroite est requise pour tout appareil utilisé par ou près des enfants. Surveiller que les enfants ne jouent pas avec l'appareil.
- Ne pas toucher les surfaces chaudes. Utiliser les poignées ou les boutons. Prendre toutes les précautions nécessaires pour éviter les risques de brûlures occasionnés par les surfaces chaudes, les déversements de liquides chauds.
- Pour protéger contre le choc électrique, ne pas placer le cordon, la fiche ou la cafetière dans l'eau ou autre liquide.
- Débrancher de la prise murale lorsque la cafetière ou l'horloge n'est pas utilisée et avant le nettoyage. Le laisser refroidir avant un nettoyage et avant d'y placer ou d'y enlever des pièces.
- Toujours placer la cafetière sur une surface plane et loin des bords de comptoir pour éviter le basculement accidentel lors de son fonctionnement.
- Ne pas faire fonctionner un appareil électroménager avec un cordon ou une fiche endommagée, ou lorsque l'appareil ne fonctionne pas bien ou a été échappé ou endommagé d'une manière quelconque. Le remplacement et la réparation du cordon d'alimentation doivent être faits par le fabricant, son agent de service ou toute personne qualifiée de façon à éviter tout danger. Appeler le numéro de service à la clientèle fourni pour des renseignements concernant l'examen, la réparation ou l'ajustement.
- L'utilisation d'accessoires non recommandés par le fabricant
- Lire toutes les instructions.
- Cet appareil n'est pas destiné à être utilisé par des personnes (y compris les enfants) dont les capacités physiques, sensorielles ou mentales sont réduites, ou manquant d'expérience et de connaissance, sauf si elles sont étroitement surveillées et instruites sur l'utilisation de l'appareil par une personne responsable de leur sécurité.
- Une surveillance étroite est requise pour tout appareil utilisé par ou près des enfants. Surveiller que les enfants ne jouent pas avec l'appareil.
- Ne pas toucher les surfaces chaudes. Utiliser les poignées ou les boutons. Prendre toutes les précautions nécessaires pour éviter les risques de brûlures occasionnés par les surfaces chaudes, les déversements de liquides chauds.
- Pour protéger contre le choc électrique, ne pas placer le cordon, la fiche ou la cafetière dans l'eau ou autre liquide.
- Débrancher de la prise murale lorsque la cafetière ou l'horloge n'est pas utilisée et avant le nettoyage. Le laisser refroidir avant un nettoyage et avant d'y placer ou d'y enlever des pièces.
- Toujours placer la cafetière sur une surface plane et loin des bords de comptoir pour éviter le basculement accidentel lors de son fonctionnement.
- Ne pas faire fonctionner un appareil électroménager avec un cordon ou une fiche endommagée, ou lorsque l'appareil ne fonctionne pas bien ou a été échappé ou endommagé d'une manière quelconque. Le remplacement et la réparation du cordon d'alimentation doivent être faits par le fabricant, son agent de service ou toute personne qualifiée de façon à éviter tout danger. Appeler le numéro de service à la clientèle fourni pour des renseignements concernant l'examen, la réparation ou l'ajustement.
- L'utilisation d'accessoires non recommandés par le fabricant
- Lire toutes les instructions.
- Cet appareil n'est pas destiné à être utilisé par des personnes (y compris les enfants) dont les capacités physiques, sensorielles ou mentales sont réduites, ou manquant d'expérience et de connaissance, sauf si elles sont étroitement surveillées et instruites sur l'utilisation de l'appareil par une personne responsable de leur sécurité.
- Une surveillance étroite est requise pour tout appareil utilisé par ou près des enfants. Surveiller que les enfants ne jouent pas avec l'appareil.
- Ne pas toucher les surfaces chaudes. Utiliser les poignées ou les boutons. Prendre toutes les précautions nécessaires pour éviter les risques de brûlures occasionnés par les surfaces chaudes, les déversements de liquides chauds.
- Pour protéger contre le choc électrique, ne pas placer le cordon, la fiche ou la cafetière dans l'eau ou autre liquide.
- Débrancher de la prise murale lorsque la cafetière ou l'horloge n'est pas utilisée et avant le nettoyage. Le laisser refroidir avant un nettoyage et avant d'y placer ou d'y enlever des pièces.
- Toujours placer la cafetière sur une surface plane et loin des bords de comptoir pour éviter le basculement accidentel lors de son fonctionnement.
- Ne pas faire fonctionner un appareil électroménager avec un cordon ou une fiche endommagée, ou lorsque l'appareil ne fonctionne pas bien ou a été échappé ou endommagé d'une manière quelconque. Le remplacement et la réparation du cordon d'alimentation doivent être faits par le fabricant, son agent de service ou toute personne qualifiée de façon à éviter tout danger. Appeler le numéro de service à la clientèle fourni pour des renseignements concernant l'examen, la réparation ou l'ajustement.
- L'utilisation d'accessoires non recommandés par le fabricant

CONSERVER CES INSTRUCTIONS

Autres renseignements relatifs à la sécurité du consommateur

Cet appareil est destiné à un usage domestique uniquement.

⚠ AVERTISSEMENT Risque de choc électrique : Cet appareil est fourni avec

une fiche polarisée (une broche large) pour réduire le risque d'électrocution. Cette fiche n'entre que dans un seul sens dans une prise polarisée. Ne contrecarrez pas l'objectif sécuritaire de cette fiche en la modifiant de quelque manière que ce soit ou en utilisant un adaptateur. Si vous ne pouvez pas insérer complètement la fiche dans la prise, inversez la fiche. Si elle refuse toujours de s'insérer, faire remplacer la prise par un électricien. La longueur du cordon installé sur cet appareil a été sélectionnée afin de réduire les risques d'enchevêtrement ou de faux pas causés par un fil trop long.

L'utilisation d'une rallonge approuvée est permise si le cordon est trop court. Les caractéristiques électriques de la rallonge doivent être équivalentes ou supérieures aux caractéristiques de l'appareil. Prendre toutes les précautions nécessaires pour installer la rallonge de manière à ne pas la faire courir sur le comptoir ou sur une table pour éviter qu'un enfant ne tire sur le cordon ou trébuche accidentellement. Pour éviter la surcharge du circuit électrique, ne pas utiliser un autre appareil à haute puissance sur le même circuit que cet appareil.

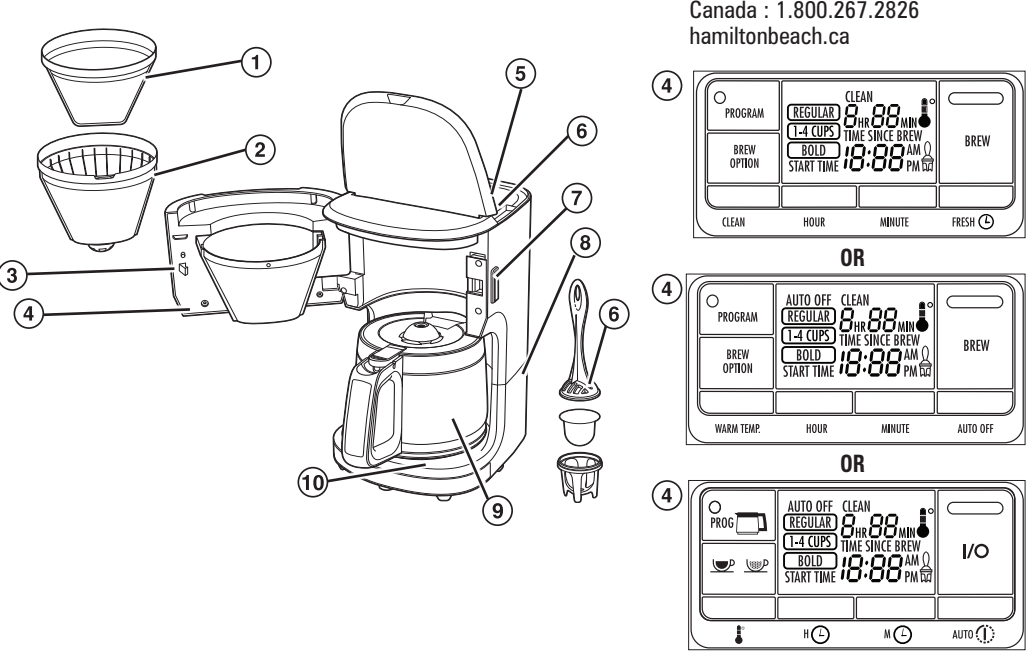
Conseils de sécurité pour la verseuse

⚠ Ce symbole vous indique les dangers possibles de blessures corporelles si vous omettez de lire et de suivre ces précautions de sécurité.

⚠ Ce symbole vous rappelle que le verre est fragile et qu'une brisure peut entraîner des blessures corporelles.

- N'utiliser pas une verseuse fêlée ou dont la poignée est desserrée.
- Cette verseuse est conçue pour être utilisée uniquement sur la plaque chauffante de votre cafetière. Éviter de la faire fonctionner sur le dessus d'une cuisinière électrique ou à gaz, ou dans un four à micro-ondes ou conventionnel.
- Pour éviter de la briser, manipuler la verseuse avec soin. Éviter tout impact car le verre cassera. Lorsque vous la remplir d'eau, agir avec précaution pour éviter de heurter un robinet.
- Ne placer pas la verseuse chaude sur une surface froide ou humide. Laisser-la refroidir avant de la nettoyer ou d'y verser un liquide.
- Ne laisser pas une verseuse vide sur une surface chauffante.
- Éviter de nettoyer la verseuse avec des produits qui égratignent comme les tampons en laine d'acier ou les produits nettoyeurs abrasifs.
- N'insérer pas les mains dans la verseuse. Manipuler celle-ci avec soin si vous portez des bijoux, particulièrement des bagues avec diamants. Les bijoux peuvent égratigner le verre, ce qui augmente la possibilité de casse.
- Éviter de heurter, d'égratigner la cafetière ou de laisser l'eau s'évaporer entièrement.
- Jeter immédiatement la verseuse lorsque celle-ci est craquelée, égratignée, ou chauffée à vide durant une longue période.
- Afin d'éviter les accidents, ne verser pas le liquide en faisant face aux gens.
- Pour remuer le liquide dans la verseuse, n'utiliser que des ustensiles en plastique, en bois ou en caoutchouc. N'utiliser pas d'ustensiles en métal.
- Veuille suivre à la lettre ces précautions de sécurité pour éviter toute brûlure grave qui pourrait être causée par le bris d'une verseuse remplie de liquide chaud.

Pièces et caractéristiques



- Panier-filtre conique amovible doré (sur certains modèles)
- Panier-filtre amovible
- Support pour panier-filtre pivotant
- Horloge et commandes
- Réservoir à eau
- Filtre à eau (sur certains modèles)
- Appuyer sur le bouton déclencheur du support pour panier-filtre
- Rangement du cordon (à l'arrière)
- Verseuse
- Plaque chauffante (sur certains modèles)

Préparation du café

Avant la première utilisation : Laver toutes les pièces amovibles dans de l'eau chaude savonneuse. Rincer et sécher. Faire un cycle d'infusion avec de l'eau puis jeter l'eau.

⚠ AVERTISSEMENT Risque de brûlures. Si le panier-filtre déborde, débrancher la cafetière et laisser refroidir le contenu du panier-filtre avant de retirer le panier-filtre. Pour éviter le débordement de café chaud du panier-filtre :

- La carafe doit être remplacée dans les 20 secondes qui suivent son retrait pour éviter tout débordement.
- Ne pas dépasser la quantité de café recommandé par le fabricant. Voir le chapitre « Dépannage ».

⚠ AVERTISSEMENT Risque de choc électrique. Ne pas immerger le cordon, la fiche ou la cafetière dans aucun liquide.

- Brancher dans la prise de courant.
- Appuyer sur le bouton HOUR (heure) ou H pour régler l'heure actuelle AM ou PM. Appuyer sur le bouton MINUTE ou M pour régler la minuterie actuelle.
- Retirer le réservoir d'eau, soulever le couvercle et remplir avec la quantité d'eau désirée.
- Déplacer le support du panier-filtre pivotant dans le sens des aiguilles d'une montre pour l'ouvrir. Mettre le filtre en papier et le café moulu. **CONSEIL :** Ajouter 5 g (1 c. à table) de café moulu par tasse à infuser dans le filtre.
- Fermer le support du panier-filtre pivotant avant de commencer l'infusion et ne pas l'ouvrir tant que le cycle d'infusion n'est pas terminé et que la cafetière ait refroidi.
- Sélectionner votre option d'infusion et les réglages de garde au chaud (consulter la section « Utilisation de l'options d'infusion et des réglages de garde au chaud »).
- Appuyer sur le bouton I/O (marche/arrêt) ou BREW (brassage) une fois pour mettre la cafetière en marche. Le bouton s'allumera. La minuterie de fraîcheur TIME SINCE BREW (temps d'infusion) s'allumera dès le début du cycle d'infusion. La minuterie indiquera la durée dès que l'infusion est terminée et la cafetière gardera le café au chaud.
- Une fois tout le café servi, appuyer sur le bouton I/O (marche/arrêt) ou BREW (brassage) une fois et débrancher.
- REMARQUE :** La cafetière s'éteindra automatiquement si elle n'a pas été éteinte manuellement puis le témoin s'éteindra.
- Si vous désirez ranger votre cafetière électrique, le cordon peut être remis dans un orifice pour le rangement situé au dos de l'appareil.

Pour les modèles avec verseuse thermique :

REMARQUE : Rincer la verseuse avec de l'eau chaude avant de préparer du café afin de maintenir le café chaud plus longtemps. La cafetière s'éteindra automatiquement une fois que la minuterie de la TIME SINCE BREW (durée depuis l'infusion) fraîche est terminée.

Programmation de l'infusion automatique

REMARQUE : Le témoin DEL blanc s'allumera pour indiquer que le PROGRAMME est actif et START TIME (l'heure de mise en marche) sera affichée. Le témoin DEL blanc s'éteindra dès que la cafetière commence le cycle d'infusion selon l'heure programmée à l'avance.

- Appuyer sur le bouton PROG ou PROGRAM (programme) jusqu'à ce que les chiffres « 19:99 » clignotent. Appuyer sur les boutons HOUR (heure) ou H et MINUTE ou M jusqu'à ce que l'heure du début d'infusion soit atteinte.
- Appuyer et relâcher à nouveau le bouton PROG ou PROGRAM (programme) pour activer l'infusion automatique et l'heure actuelle sera affichée.

Utilisation de l'options d'infusion et des réglages de garde au chaud

Options d'infusion

Votre cafetière fonctionnera selon le réglage d’intensité de café « Regular » (régulier) par défaut tandis que l’infusion se produit.
REMARQUE : La durée du temps d’infusion pourra être augmentée légèrement lorsque vous utilisez l’option d’intensité d’infusion.

- Pour un café plus corsé, maintenir le bouton BREW OPTION (opcion de brassage) jusque ce que le mot « BOLD » (corsé) s’allume puis relâcher.
- Pour de plus petites quantités, choisir le réglage 1–4 tasses en appuyant sur le bouton BREW OPTION (opcion de brassage) jusqu’à ce que les mots

Garder chaud (modèles avec verseuse en verre seulement)

Cet appareil est équipé des modes KEEP WARM (garder chaud) avec température réglable et d’arrêt automatique réglable. Le réglage de température par défaut est le plus élevé (la température la plus chaude) et la durée pour l’arrêt automatique par défaut est de deux heures.

REMARQUE : Si vous ajustez la température du mode KEEP WARM (garder chaud) après l’infusion, veuillez attendre environ 15 minutes avant que la cafetière puisse s’ajuster au nouveau réglage de température.

- Ajuster la température du mode KEEP WARM (garder chaud) en appuyant sur KEEP WARM (garder chaud) ou ↕ jusqu’à ce que la température souhaitée soit affichée et relâcher le bouton.
- Ajuster la minuterie de l’arrêt automatique du mode KEEP WARM (garder chaud) en appuyant sur AUTO OFF ou AUTO ↕ jusqu’à ce que la température souhaitée soit affichée. La minuterie de l’arrêt automatique peut être réglée par incréments de 10 minutes jusqu’à 4 heures.

Comment ajuster depuis la durée depuis l’infusion (modèles avec verseuse thermique)

Appuyer sur AUTO OFF (arrêt automatique) ou AUTO ↕ jusqu’à ce que la durée souhaitée soit affichée. La minuterie de l’arrêt automatique peut être réglée par intervalles de 10 minutes jusqu’à 4 heures. Le réglage par défaut est de 1 heure pour les modèles avec verseuse thermique et 2 heures pour les modèles avec verseuse en verre.

Entretien et nettoyage

⚠ AVERTISSEMENT **Risque de choc électrique.** Ne pas submerger le cordon, la prise ou la cafetière dans un liquide.

Pour éliminer les dépôts et les accumulations de minéraux : La cafetière devrait être nettoyée au moins une fois par mois (une fois par semaine si l'eau est dure).

- Débrancher. Ceci réinitialisera le compteur d'infusion pour la notification du mode de nettoyage.
- Essuyer la cafetière avec un chiffon ou une éponge humide. Sécher.
- Enlever le filtre à eau et le boîtier (voir la section « Comment remplacer le filtre à eau »).
- Verser au moins 2 tasses (473 ml) de vinaigre blanc dans le réservoir d'eau.
- Brancher. Appuyer sur le bouton BREW OPTION (opcion de brassage) pour sélectionner CLEAN (nettoyage). "CLEAN" (nettoyage) clignotera à l'écran et une DEL blanche s'allumera. Appuyer une fois sur le bouton I/O (marche/arrêt) ou BREW (brassage) Lorsque le programme de nettoyage est terminé,

Notifications

Notification de nettoyage

Si l'appareil reste toujours branché, "CLEAN" (nettoyage) s'affichera à l'écran après 30 infusions. Suivre les instructions de la section « Entretien et nettoyage ».

REMARQUES :

- Effectuer la procédure de nettoyage réinitialisera l’affichage.
- L’afficheur s’effacera automatiquement après deux infusions.
- Le compteur d’infusion se réinitialise toutes les fois où la cafetière est débranchée ou lorsqu’il y a une panne de courant.

Notification du filtre à eau:

Si la cafetière reste branchée, le symbole, ☕ apparaîtra dans l’afficheur après 60 cycles. Ce symbole signifie que le filtre à eau doit être remplacé.

Comment remplacer le filtre à eau (optionnel)

REMARQUE : Pour obtenir un café plus savoureux, utiliser de l’eau filtrée.

- Laisser tremper le boîtier de filtre pendant 15 minutes dans l'eau.
- Ajouter le boîtier dans le fond du filtre à eau et fixer la poignée du filtre.

REMARQUE : Le compteur de cycles d’infusion se réinitialise chaque fois que la cafetière est débranchée ou qu’il y a une panne de courant.

Dépannage

Le panier de filtre déborde ou le café infuse lentement.

- L’option « BOLD » ou infusion de 1 à 4 tasses est recommandée pour infuser le café décaféiné.
- Quantités excessives de café.
- Mouture de café trop fine (inadaptée pour cafetière automatique).

- La verseuse n’est pas déposée correctement sur la plaque chauffante ou le support du panier-filtre pivotant n’est pas complètement fermé.
- La verseuse a été enlevée durant l’infusion pendant plus de 20 secondes et n’a pas été bien remise en place sur la plaque de garde au chaud.

Garantie limitée

Cette garantie s'applique aux produits achetés et utilisés aux É.-U. et au Canada. C'est la seule garantie expresse pour ce produit et est en lieu et place de tout autre garantie ou condition.

Ce produit est garanti contre tout défaut de matériaux et de main-d'œuvre pour une période des cinq (5) ans à compter de la date d'achat d'origine au Canada et un (1) an à compter de la date d'achat d'origine aux É.-U. Au cours de cette période, votre seul recours est la réparation ou le remplacement de ce produit ou tout composant s'avérant défectueux, à notre gré, mais vous êtes responsable de tous les coûts liés à l'expédition du produit et le retour d'un produit ou d'un composant dans le cadre de cette garantie. Si le produit ou un composant n'est plus offert, nous le remplacerons par un produit similaire de valeur égale ou supérieure.

Cette garantie ne couvre pas le verre, les filtres, l'usure d'un usage normal, l'utilisation non conforme aux directives imprimées, ou des dommages au produit résultant d'un accident, modification, utilisation abusive ou incorrecte. Cette

garantie s'applique seulement à l'acheteur original ou à la personne l'ayant reçu en cadeau. La présentation du reçu de vente d'origine comme preuve d'achat est nécessaire pour faire une réclamation au titre de cette garantie. Cette garantie s'annule si le produit est utilisé autrement que par une famille

SALVAGUARDIAS IMPORTANTES

Cuando utilice aparatos eléctricos, siempre deben seguirse precauciones de seguridad básicas a fin de reducir el riesgo de incendio, descarga eléctrica, y/o lesiones a personas, incluyendo las siguientes:

- Lea todas las instrucciones.
- Este aparato no se destina para utilizarse por personas (incluyendo niños) cuyas capacidades físicas, sensoriales o mentales sean diferentes o estén reducidas, o carezcan de experiencia o conocimiento, a menos que dichas personas reciban una supervisión o capacitación para el funcionamiento del aparato por una persona responsable de su seguridad.
- Se requiere de una estrecha supervisión cuando el aparato se use por o cerca de niños. Los niños deben supervisarse para asegurar que ellos no empleen los aparatos como juguete.
- Verifique que el voltaje de su instalación corresponda con el del producto.
- No toque superficies calientes. Use manijas o perillas. Se debe de tener cuidado, ya que pueden ocurrir quemaduras al tocar partes calientes o líquido caliente derramado.
- Para protegerse de una descarga eléctrica no sumerja el cordón, el enchufe o la cafetera en el agua o en otro líquido.
- Desenchúfelo del tomacorriente cuando ya sea que la cafetera o reloj no estén en uso o antes de limpiar. Deje enfriar antes de poner o quitar partes y antes de limpiar el aparato.
- La cafetera debe funcionar sobre una superficie plana lejos de borde de una cubierta para prevenir que se ladee.
- No opere ningún aparato con cables o enchufe dañados o después de que el aparato funciona mal o se caiga o dañe de cualquier manera. El reemplazo del cable de suministro y las reparaciones deben ser efectuadas por el fabricante, su agente de servicio, o personas igualmente calificadas para poder evitar un peligro. Llame al número de servicio al cliente proporcionado para información sobre examinación, reparación o ajuste.
- El uso de aditamentos de accesorio

GUARDE ESTAS INSTRUCCIONES

Otra información de seguridad para el cliente

⚠ ADVERTENCIA **Riesgo de descarga**

eléctrica: Este aparato es provisto con un enchufe polarizado (una pata más ancha) para reducir el riesgo de una descarga eléctrica. El enchufe embona únicamente en una dirección dentro de un tomacorriente polarizado. No trate de obviar el propósito de seguridad del enchufe modificándolo de alguna manera o utilizando un adaptador. Si el enchufe no entra completamente en la toma, invierta el enchufe. Si aún no entra, haga que un electricista reemplace la toma. El largo del cable que se usa en este aparato fue seleccionado para reducir el peligro de que alguien se enganche o tropiece con un cable más largo. Si es necesario usar un cable más largo, se podrá usar un cable de extensión aprobado. La clasificación eléctrica nominal del cable de extensión debe ser igual o mayor que la clasificación nominal del aparato. Es importante tener cuidado de colocar el cable de extensión para que no se pliegue sobre el mostrador o la mesera en donde niños puedan tirar del mismo o tropezarse accidentalmente. Para evitar una sobrecarga eléctrica del circuito, no use otro aparato de alto voltaje en el mismo circuito con este aparato.

Consejos de seguridad de la jarra

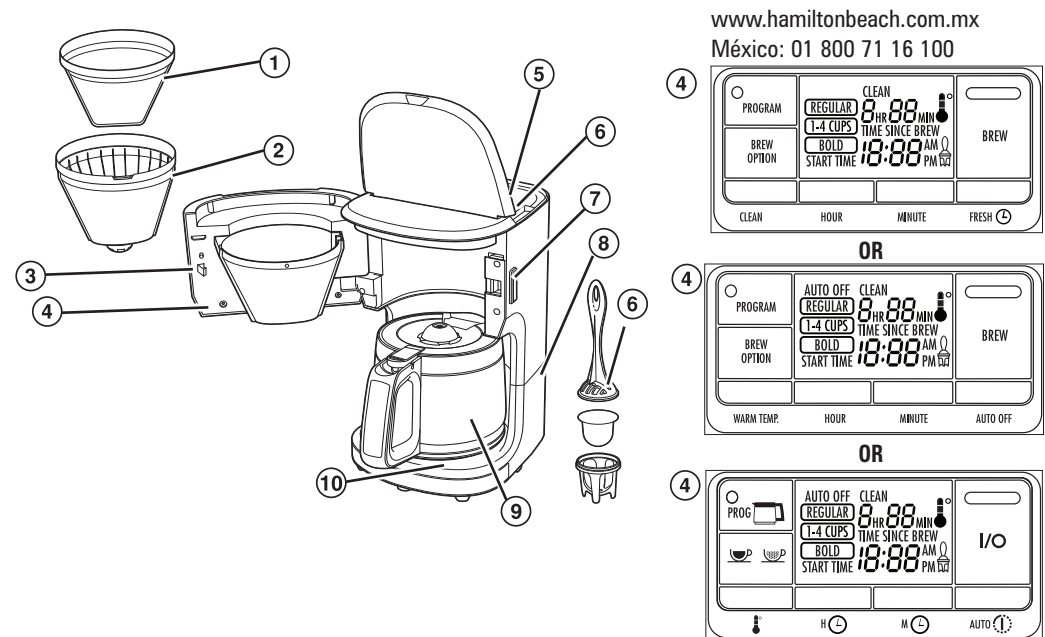
⚠ Este simbolo le advierte de un riesgo potencial de lesiones personales si no se leen y siguen estas instrucciones de seguridad.

⚠ Este simbolo le recuerda que el vidrio es frágil y que puede romperse resultando en lesiones personales.

- Nunca use una jarra rajada o una cuya agarradera esté floja o débil.
- Esta jarra está diseñada para usarse solo sobre la placa que mantiene caliente el café de su cafetera. No la use encima de una estufa eléctrica o de gas o en el interior de un horno de microondas o un horno convencional.
- Para evitar rupturas, maneje la jarra cuidadosamente. Evite los impactos. El vidrio se romperá como resultado de un impacto. Tenga cuidado al llenar la jarra con agua para evitar golpearla con el grifo.
- Nunca deposite la jarra caliente sobre una superficie húmeda o fría. Permita que se enfríe antes de lavarla o de agregarle algún líquido.
- Nunca deposite la jarra vacía encima de una superficie de calentamiento que esté caliente.
- No la limpie con estropajos de fibra metálica, limpiadores abrasivos o cualquier otro material que pudiese rayarla.

no recomendados por el fabricante del aparato puede causar incendio, descarga eléctrica o lesiones a personas.

Piezas y características



- Cesta de filtro cónica dorada extraíble (en algunos modelos)
- Canastilla de filtro desmontable
- Soporte abatible de la cesta de filtro
- Reloj y controles
- Depósito de agua
- Filtro de agua (en algunos modelos)
- Botón de liberación del soporte de la cesta

Como preparar café

Antes del primer uso: Lave todas las piezas desmontables en agua caliente jabonosa. Enjuague y seque. Prepare un ciclo con agua y descarte el agua.

⚠ ADVERTENCIA **Riesgo de quemaduras.** Si ocurre un desborde de la canastilla de filtro, desconecte la cafetera y deje que el café en la canastilla de filtro se enfríe antes de remover la canastilla de filtro. Para evitar que el café caliente se desborde de la canastilla de filtro:

- La jarra debe reemplazarse dentro de los 20 segundos de haberse retirado para evitar el desbordamiento.
 - No supere la cantidad por porción recomendada por el fabricante del café. Ver la guía de "Resolviendo Problemas."
- ⚠ ADVERTENCIA** **Riesgo de descarga eléctrica.** No sumerja el enchufe o cafetera en ningún líquido.
- Enchufe en el tomacorriente.
 - Presione el botón de HOUR (hora) o H para ajustar la hora actual con AM o PM. Presione el botón de MINUTE (minuto) o M para ajustar los minutos actuales.
 - Quite el depósito de agua, levante la tapa y llene con la cantidad deseada de agua.
 - Para abrir el soporte del portafiltros giratorio, mueva en sentido de las agujas del reloj. Agregue un filtro de papel y café molido. **CONSEJO:** Agregue una cucharada rasa (5 g) de café molido en el filtro por cada taza.
 - Cierre el soporte del portafiltros giratorio antes de la preparación y no lo abra hasta que haya finalizado el ciclo de preparación y la unidad esté fría.
 - Seleccione su opción de preparación y ajustes para mantener caliente (vea "Cómo usar las características de la opción de preparación y para mantener caliente").
 - Presione el botón I/O (encendido/apagado) o BREW (preparar) una vez para encender la cafetera y el botón se iluminará. El temporizador de frescura TIME SINCE BREW (tiempo desde la preparación) se iluminará una vez que comience el ciclo de preparación. Continuará realizando una cuenta ascendente después de finalizada la preparación y mantendrá caliente el café hasta alcanzar el apagado automático.
 - Cuando se haya servido todo el café, presione el botón I/O (encendido/apagado) o BREW (preparar) una vez y desenchufe. **NOTA:** Si la cafetera no se apaga en forma manual, ésta se apagará automáticamente y la luz se apagará.
 - Si guarda la cafetera, el cable puede empujarse hacia un área especial para guardar el cable en la parte posterior de la cafetera.

Cómo ajustar el tiempo desde la preparación (para los modelos de jarras térmicas)

- Enjuague la jarra con agua caliente antes de preparar el café para mantener el café caliente por más tiempo.
- La cafetera se apagará automaticament una vez transcurrido el temporizador de frescura TIME SINCE BREW (tiempo desde la preparación).

Para programar la preparación automática

NOTA: La luz LED blanca se iluminará para indicar se se ha activado PROGRAM (programar) y se visualizará START TIME (hora de inicio). La luz LED blanca se apagará cuando la unidad comience la preparación a la hora preprogramada.

- Presione el botón PROG o PROGRAM (programar) hasta que destelle "19:99". Presione los botones HOUR (hora) o H y MINUTE (minuto) o M hasta alcanzar la hora de preparación deseada.
- Presione y libere el botón PROG o PROGRAM (programar) de nuevo para activar la preparación automática y podrá visualizarse la hora actual.

Cómo usar las características de la opción de preparación y para mantener caliente

Opciones de preparación

Su cafetera está predeterminada en el ajuste de para un café con concentración "Regular" (normal). **NOTA:** Usando la opción de concentración de preparación incrementará el tiempo de preparación ligeramente.

- Para un café más intenso, sostenga el botón BREW OPTION (opcion de preparación) hasta que se ilumine "BOLD" (intenso); luego libere.
- Para cantidades pequeñas, use el ajuste para 1–4 tazas manteniendo presionado el botón de BREW OPTION (opcion de preparación) hasta que "1–4 CUPS" (1-4 tazas) se ilumine; luego libere.
- Luego, presione el botón I/O (encendido/apagado) o BREW (preparar) o configure la preparación automática para iniciar la cafetera después de haber seleccionado la opción de preparación.

Mantener caliente (únicamente modelos de jarra de vidrio)

Esta unidad está equipada con una característica de temperatura KEEP WARM (mantener caliente) ajustable y una función de apagado automático ajustable. El valor predeterminado es la configuración de temperatura más alta (más caliente) y el apagado automático en 2 horas.

NOTA: Si ajusta la temperatura de KEEP WARM (mantener caliente) después de la preparación, espere aproximadamente 15 minutos para que la cafetera ajuste su configuración de temperatura.

- Ajuste la temperatura KEEP WARM (mantener caliente) presionando KEEP WARM (mantener caliente) o ↕ hasta que se muestre la configuración de temperatura deseada; luego suelte.
- Ajuste el tiempo de apagado de KEEP WARM (mantener caliente) presionando AUTO OFF o AUTO ↕ hasta que se muestre el tiempo deseado. El tiempo de apagado se puede configurar en incrementos de 10 minutos hasta 4 horas.
- Para ver el tiempo de apagado automático, presione AUTO OFF o AUTO ↕. La pantalla regresará a mostrar la hora en 5 segundos.
- El tiempo de apagado automático se puede verificar siempre que la unidad esté enchufada. Esto incluye el tiempo durante la preparación programada, la preparación, el modo KEEP WARM (mantener caliente) y el modo de espera.

Cómo ajustar el tiempo desde la preparación (para los modelos de jarras térmicas)

Pulse AUTO OFF (apagado automatico) o AUTO ↕ hasta que aparezca la hora deseada. El tiempo de apagado puede ajustarse en intervalos de 10 minutos hasta 4 horas. El ajuste predeterminado es de 1 hora para los modelos con jarra térmica y de 2 horas para los modelos con jarra de vidrio.

Cuidado y limpieza

⚠ ADVERTENCIA **Riesgo de Descarga Eléctrica.** No sumerja el cable, enchufe o cafetera en ningún líquido.

To remove mineral deposits and buildup: Todas las cafeteras se deben limpiar al menos una vez al mes (una vez a la semana en lugares con agua dura).

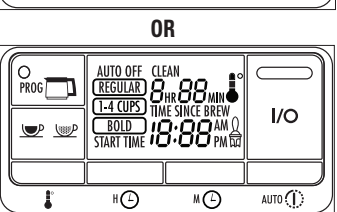
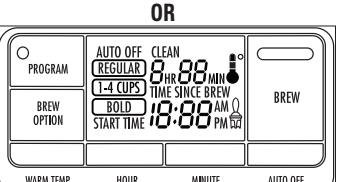
- Todas las cafeteras se deben limpiar al menos una vez al mes (una vez a la semana en lugares con agua dura).
- Limpie la cafetera con un paño o esponja húmeda. Séquela.

Para ordenar partes:

EE. UU.: 1.800.851.8900

www.hamiltonbeach.com.mx

México: 01 800 71 16 100



- Retire el filtro de agua y la caja (consulte "Cómo reemplazar el filtro de agua").
- Vierta un mínimo de 1 pinta (2 tazas/473 ml) de vinagre blanco en el depósito de agua.
- Enchufe. Presione el botón BREW OPTION (opcion de preparación) para seleccionar CLEAN (limpiar). "CLEAN" (limpiar) parpadeará en la pantalla y el LED blanco se iluminará. Presione el botón I/O (encendido/apagado) o BREW (preparar) una vez. Cuando termine el ciclo de CLEAN (limpiar) espere que se enfríe la unidad. El ciclo de limpieza se demora unos 35 minutos para completarse.
- Retire el filtro de agua y la caja (consulte "Cómo reemplazar el filtro de agua").
- Vierta un mínimo de 1 pinta (2 tazas/473 ml) de vinagre blanco en el depósito de agua.
- Enchufe. Presione el botón BREW OPTION (opcion de preparación) para seleccionar CLEAN (limpiar). "CLEAN" (limpiar) parpadeará en la pantalla y el LED blanco se iluminará. Presione el botón I/O (encendido/apagado) o BREW (preparar) una vez. Cuando termine el ciclo de CLEAN (limpiar) espere que se enfríe la unidad. El ciclo de limpieza se demora unos 35 minutos para completarse.
- El jarro, la cesta de filtro, el filtro, la cubierta de la cesta y el colador se pueden lavar en lavavajillas y secar solo en la REJILLA SUPERIOR. NO use el ajuste "SANI" (enjuague sanitario) en lavavajillas. Las temperaturas del ciclo "SANI" (enjuague sanitario) podrían dañar el producto.

Notificaciones

Notificación de limpieza

Si la unidad siempre está enchufada, después de 30 ciclos, "CLEAN" (limpiar) aparecerá en la pantalla. Siga las instrucciones de "Cuidado y limpieza".

NOTAS:

- Realizar el procedimiento de limpieza borrará la pantalla.
- Desaparecerá la notificación de la pantalla en forma automática después de dos preparaciones.
- El conteo de ciclos de preparación se restablecerá cada vez que se desenchufe la cafetera o se pierda la energía.

Para eliminar los depósitos minerales y la acumulación:

Si la cafetera se deja enchufada, ☕ se mostrará en la pantalla después de 60 ciclos. Este símbolo significa que el filtro de agua se debe reemplazar.

Cómo reemplazar el filtro de agua (opcional)

NOTA: Para un café con mejor sabor, use un filtro de agua.

- Remoje la caja del filtro en agua por 15 minutos.
- Agregue la caja al fondo del filtro de agua y enganche el mango del filtro.
- Coloque el conjunto en el lado derecho del depósito de agua.

NOTA: El contador de ciclos de preparación se reinicia cada vez que se desenchufa la cafetera eléctrica o cuando se pierde la alimentación eléctrica.

Resolviendo problemas

El portafiltros se desborda o la preparación del café es muy lenta.

- Se recomienda la opción de preparación "BOLD" o de 1–4 tazas para preparar café descafeinado.
- Cantidad de café en exceso.
- El grano del café es muy fino (no es grano para goteo automático).
- No se ha colocado la jarra firmemente en su lugar sobre la placa para mantener caliente o el soporte del portafiltros giratorio no se ha cerrado por completo.
- La jarra se quitó durante la preparación por más de 20 segundos y no se colocó adecuadamente de regreso en la placa que mantiene caliente el café.

- La cafetera necesita limpiarse.
- Hay granos de café entre el filtro de papel y el portafiltros.
- No está en marcha la preparación del café/la unidad no enciende.**
- El depósito de agua está vacío o no se ha colocado correctamente en el costado de la unidad.
- La unidad está desenchufada.
- Corte de corriente.
- Subida de voltaje. Desenchufe, luego enchufe la unidad de nuevo..
- El reloj necesita ser reajustado después de un corte de corriente.

Hamilton Beach

GARANTÍA PARA PRODUCTOS COMPRADOS EN MÉXICO		
PRODUCTO:	MARCA:	MODELO:
Grupo HB PS, S.A. de C.V. cuenta con una Red de Centros de Servicio Autorizada, por favor consulte en la lista anexa el nombre y dirección de los establecimientos en la República Mexicana en donde usted podrá hacer efectiva la garantía, obtener partes, componentes, consumibles y accesorios; así como también obtener servicio para productos fuera de garantía. Para mayor información llame sin costo: Centro de Atención al Consumidor: 01 800 71 16 100		
Grupo HB PS, S.A. de C.V. le otorga a partir de la fecha de compra: <p>GARANTÍA DE 1 AÑO.</p>		
COBERTURA		
<ul style="list-style-type: none">Esta garantía ampara, todas las piezas y componentes del producto que resulten con defecto de fabricación incluyendo la mano de obra. Grupo HB PS, S.A. de C.V. se obliga a reemplazar, reparar o reponer, cualquier pieza o componente defectuoso; proporcionar la mano de obra necesaria para su diagnóstico y reparación, todo lo anterior sin costo adicional para el consumidor. Esta garantía incluye los gastos de transporte del producto que deriven de su cumplimiento dentro de su red de servicio.		
LIMITACIONES		
<ul style="list-style-type: none">Esta garantía no ampara el reemplazo de piezas deterioradas por uso o por desgaste normal, como son: cuchillas, vasos, jarras, filtros, etc. Grupo HB PS, S.A. de C.V. no se hace responsable por los accidentes producidos a consecuencia de una instalación eléctrica defectuosa, ausencia de toma de tierra, clavija o enchufe en mal estado, etc.		
EXCEPCIONES		
Esta garantía no será efectiva en los siguientes casos: <ul style="list-style-type: none">a) Cuando el producto se hubiese utilizado en condiciones distintas a las normales. (Uso industrial, semi-industrial o comercial.) b) Cuando el producto no hubiese sido operado de acuerdo con el instructivo de uso. c) Cuando el producto hubiese sido alterado o reparado por personas no autorizadas por Grupo HB PS, S.A. de C.V. el fabricante nacional, importador o comercializador responsable respectivo. El consumidor puede solicitar que se haga efectiva la garantía ante la propia casa comercial donde adquirió su producto, siempre y cuando Grupo HB PS, S.A. de C.V. no cuente con talleres de servicio.		
PROCEDIMIENTO PARA HACER EFECTIVA LA GARANTÍA		
<ul style="list-style-type: none">Para hacer efectiva la garantía, lleve su aparato al Centro de Servicio Autorizado más cercano a su domicilio (consulte la lista anexa). Si no existe Centro de Servicio Autorizado en su localidad llame a nuestro Centro de Atención al Consumidor para recibir instrucciones de como hacer efectiva su garantía.		
FECHA DE ENTREGA	SELLO DEL VENDEDOR	QUEJAS Y SUGERENCIAS
DÍA__		Si desea hacer comentarios o sugerencias con respecto a nuestro servicio o tiene alguna queja derivada de la atención recibida en alguno de nuestros Centros de Servicio Autorizados, por favor dirigirse a: <p>GERENCIA INTERNACIONAL DE SERVICIO</p> <p>01 800 71 16 100</p> <p>Email: mexico.service@hamiltonbeach.com</p>
MES__		
AÑO__		
CENTROS DE SERVICIO AUTORIZADOS		

Ciudad de México ELECTRODOMÉSTICOS Av. Plutarco Elias Calles No. 1499 Zacahuitzco, Benito Juárez, Ciudad de México, C.P. 08490 Tel: 01 55 5235 2323	Nuevo León FERNANDO SEPÚLVEDA REFACCIONES Ruperto Martínez No. 238 Ote. Centro MONTERREY, 64000 N.L. Tel: 01 81 8343 6700
CASA GARCÍA Av. Patriotismo No. 875-B Mixcoac, Benito Juárez, Ciudad de México, C.P. 03910 Tel: 01 55 5563 8723	Jalisco SERVICIOS DE MANTENIMIENTO CASTILLO Garibaldi No. 1450, Ladrón de Guevara GUADALAJARA 44660 Jal. Tel: 01 33 3825 3480

Modelos: 46390, 46391, 46392	Tipo: A131	Características Eléctricas: 120 V ~ 60 Hz 1025 W
Los modelos incluidos en el instructivo de Uso y Cuidado pueden ir seguidos o no por un sufijo correspondiente a una o varias letras del alfabeto y sus combinaciones, separadas o no por un espacio, coma, diagonal, o guión. Como ejemplos los sufijos pueden ser:		
"Y" y/o "MX" y/o "MXY" y/o "Z".		