



# 3/4-DOOR MODULAR GEARBOX

Assembly Instructions

**Model/Modèle/Modelo:**

- GAGB28KDYG - Hammered Granite/Silver Tread  
Ardoise martelée/texturé argenté  
Granito Martillado/Plateado Huella
- GAGB28KDKSG - Hammered Granite/Hammered Granite  
Ardoise martelée/ardoise martelée  
Granito Martillado/ Granito Martillado
- GAGB28KDKW - Hammered White / Gray Slate  
Blanc martelé/ardoise grise  
Blanco Martillado / Pizarra Gris

## ARMOIRE À OUTIL AVEC PORTE – 3/4

Instructions d'assemblage

## GEARBOX MODULAR DE 3/4 PUERTAS

Instrucciones de ensamblaje

### TABLE OF CONTENTS

CABINET SAFETY .....	2
CABINET ASSEMBLY .....	2
PARTS.....	3
ASSEMBLY INSTRUCTIONS.....	4
Tools and Parts .....	4
Unpack the Cabinet .....	4
Assemble Cabinet.....	4
Complete the Assembly.....	7
WEIGHT CAPACITY .....	8
ACCESSORIES .....	8
WARRANTY .....	8

### TABLE DES MATIÈRES

SÉCURITÉ DE L'ARMOIRE .....	9
ARMOIRE .....	9
PIÈCES .....	10
INSTRUCTIONS D'ASSEMBLAGE.....	11
Outils et pièces.....	11
Déballage de l'armoire .....	11
Assemblage de l'armoire .....	11
Fin de l'assemblage.....	14
ACCESSOIRES .....	15
GARANTIE.....	15

### TABLA DE CONTENIDOS

SEGURIDAD DEL GABINETE.....	16
CONJUNTO DEL GABINETE.....	16
PIEZAS .....	17
INSTRUCCIONES DE ENSAMBLAJE..	18
Herramientas y piezas.....	18
Desempaquetado del gabinete.....	18
Ensamblaje del gabinete .....	18
Completar el ensamblaje .....	21
ACCESORIOS .....	22
GARANTÍA.....	22

---

# CABINET SAFETY

**Your safety and the safety of others are very important.**

We have provided many important safety messages in this manual and on your product. Always read and obey all safety messages.



This is the safety alert symbol.

This symbol alerts you to potential hazards that can kill or hurt you and others.

All safety messages will follow the safety alert symbol and either the word "DANGER" or "WARNING." These words mean:

**! DANGER**

You can be killed or seriously injured if you don't immediately follow instructions.

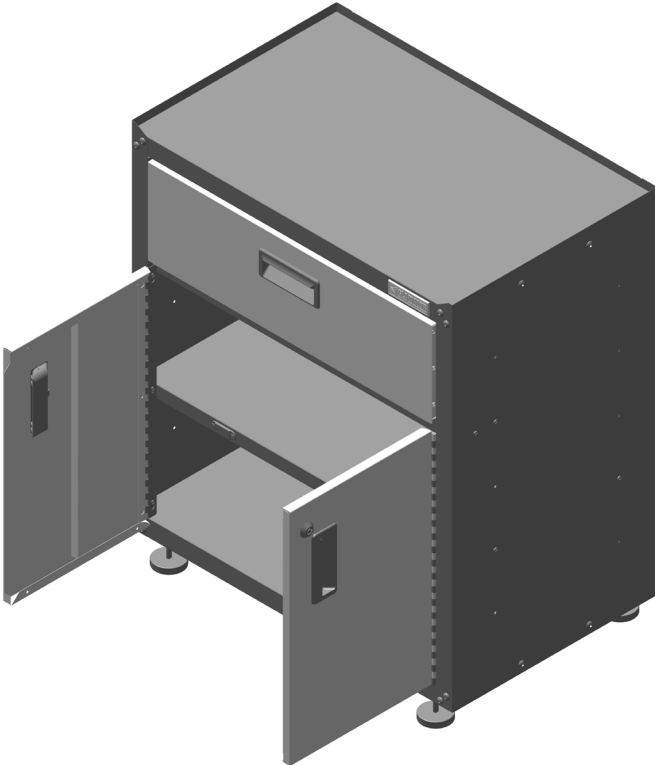
**! WARNING**

You can be killed or seriously injured if you don't follow instructions.

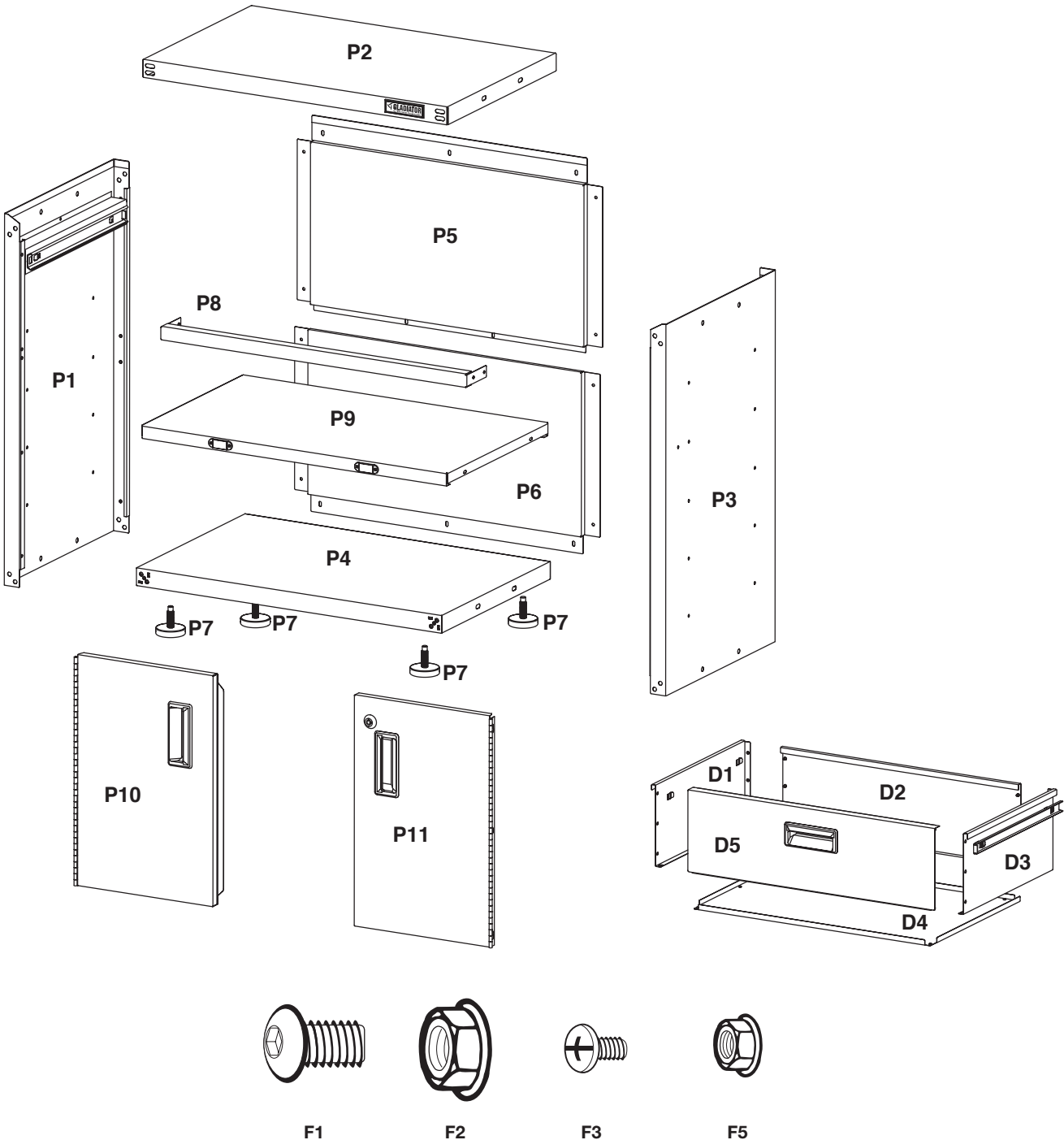
All safety messages will tell you what the potential hazard is, tell you how to reduce the chance of injury, and tell you what can happen if the instructions are not followed.

---

# CABINET ASSEMBLY

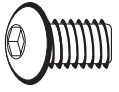

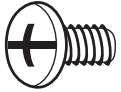



# PARTS



# ASSEMBLY INSTRUCTIONS

## Tools and Parts

 <p><b>F1</b> 5/16" Hex-head bolt (24 required*)</p>	 <p><b>F2</b> Flange nut (8 required*)</p>	 <p><b>F3</b> Phillips-head screw (52 required*)</p>	 <p><b>F5</b> Small flange nut (4 required*)</p>
<p>* For your convenience, 1 extra of each fastener has been provided.</p>			

Gather the required tools before starting installation.

### Tools Needed:

- 1/2" Wrench
- 3/8" Wrench
- Phillips screwdriver
- Level

### Tool Supplied:

- Hex key

### Part Supplied:

- Key

## Unpack the Cabinet

1. Remove and verify the contents as shown in "Tools and Parts"
2. Dispose of/recycle all packaging materials.

## Assemble Cabinet

### **⚠ WARNING**

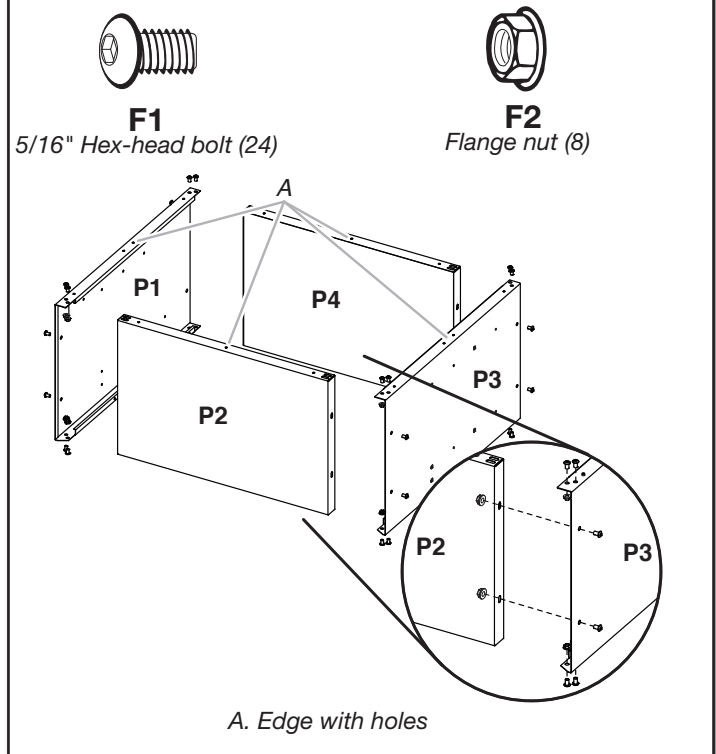
#### Excessive Weight Hazard

**Use two or more people to move, assemble or install cabinet.**

**Failure to do so can result in back or other injury.**

- As you assemble the cabinet, make sure the edges with the holes are facing up.

## 1. Assemble Cabinet Frame



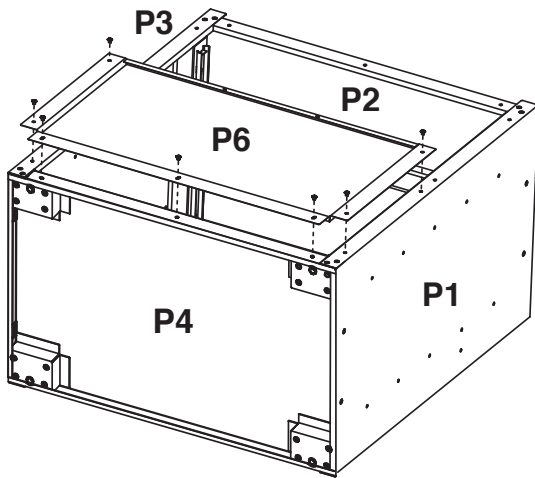
1. Place side panel (P1) on a flat, firm surface so that the edge with the holes facing up as shown.
2. Insert the cabinet top (P2) between the edges of side panel (P1), with the edge with holes facing up as shown.
3. Align the holes and attach the top (P2) to side panel (P1) using 4 pcs 5/16" hex-head bolts (F1) and 2 pcs flange nuts (F2) as shown. Do not tighten completely.
4. Position side panel (P3) so that the top (P2) is between the edges of side panel (P3), with the edge with holes facing up as shown.
5. Align the holes and attach the top (P2) to the side (P3) using 4 pcs 5/16" hex-head bolts (F1) and 2 pcs flange nuts (F2) as shown. Do not tighten completely.
6. Insert cabinet bottom (P4) between the edges of side panels (P1 and P3), with the edge with holes facing up as shown.
7. Align the holes and attach the bottom (P4) to the side panels (P1 and P3) using 8 pcs 5/16" hex-head bolts (F1) and 4 pcs flange nuts (F2) as shown. Do not tighten completely.
8. Stand the cabinet upright and fasten the front corners using 8 pcs 5/16" hex-head bolts (F1), 2 pcs at each corner. Do not tighten completely.

## 2. Attach Lower Back Panel



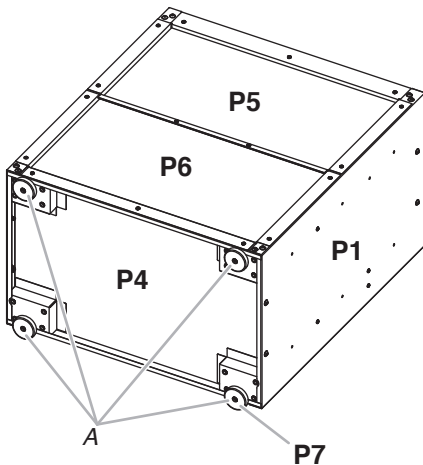
**F3**

Phillips-head screw (7)



- Using 7 pcs Phillips-head screws (F3), attach the lower back panel (P6) to the bottom (P4) and sides (P1 and P3) as shown. Tighten screws completely.

## 3. Install Leveling Feet



A. Leveling feet

- Screw a leveling foot (P7) into each of the 4 pcs rivet nuts located at the corners of the cabinet bottom as shown.
- Stand the cabinet upright on to its leveling feet.
- If you have not already, fasten the two bolts at each front corner, of the cabinet frame. Completely tighten all the cabinet bolts and nuts.

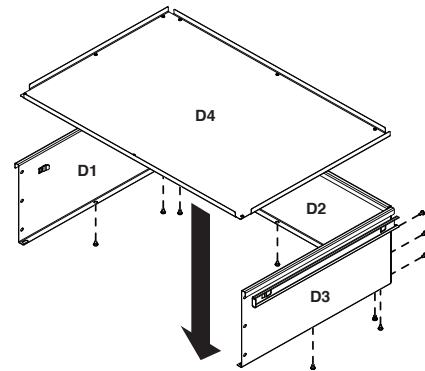
- The Gladiator® Modular GearBox is designed to be either stationary or to roll on casters. To order the Gladiator® "Modular GearBox Caster Kit", see "Accessories."

## 4a. Assemble Drawer



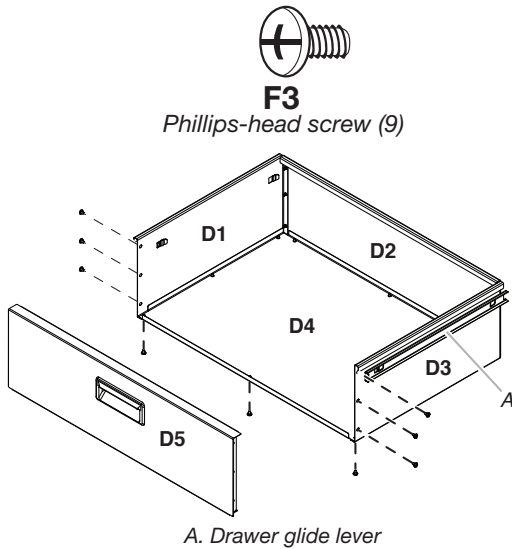
**F3**

Phillips-head screw (13)



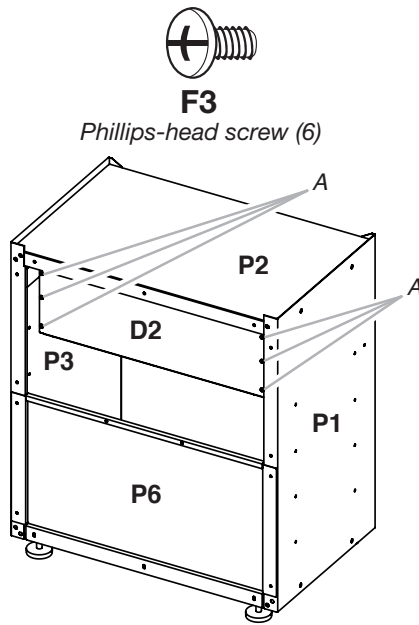
- Position the drawer sides so that the glides are at the top and facing the outside.
- Working from the back, insert 3 pcs Phillips-head screws (F3) through the drawer back and attach the side (D1) to the back (D2) as shown.
  - Working from the back, insert 3 pcs Phillips-head screws (F3) through the drawer back and attach the side (D3) to the back (D2) as shown.  
**NOTE:** Do not fully tighten the six screws attaching the drawer back (D2) to the sides (D1 and D3).
  - Working from the top, set the drawer bottom (D4) down onto the back and side flanges as shown.
  - Working from the bottom, insert 7 pcs Phillips-head screws (F3) through the drawer back (D2), sides (D1 and D3), and then into the drawer bottom (D4) as shown.

## 4b. Assemble Drawer



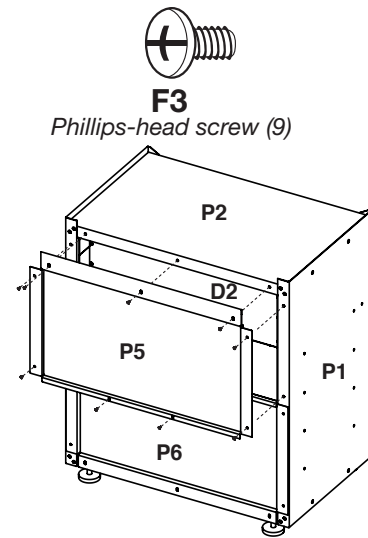
- Using 9 pcs Phillips-head screws (F3), attach the drawer front (D5) to the bottom and sides.  
**NOTE:** Before you insert the drawer into the cabinet, make sure the bearing carriages on the cabinet slides are at the front of the cabinet.
- Align the drawer glides with the slides on the inside of the cabinet.
- Insert the drawer glides into the slides and push the drawer into the cabinet.  
**NOTE:** If the drawer glide is not correctly aligned with the cabinet slide, the drawer may become lodged in the cabinet. Facing the cabinet, press down on the lever located on the right-hand drawer glide while pressing up on the lever located on the lefthand drawer glide to release the drawer.

## 4c. Assemble Drawer



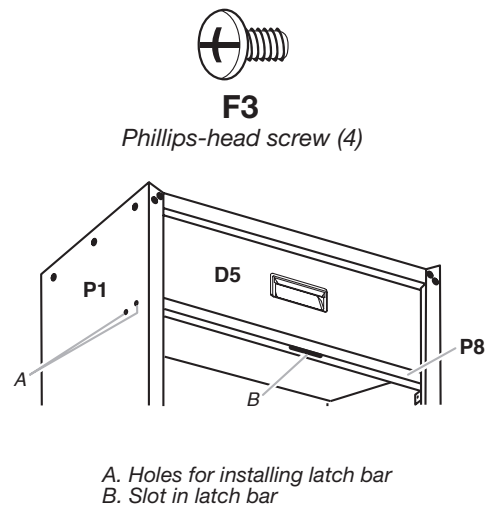
- Once the drawer is in place, work from the rear of the cabinet to completely tighten the 6 pcs screws attaching the drawer back.

## 5. Attach Upper Back Panel



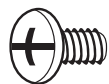
- Align back panel (P5) with the holes in the top (P2). Using 7 pcs Phillips-head screws (F3), attach back panel (P5) to the top (P2) and sides (P1 and P3) as shown. Do not tighten screws completely.  
**NOTE:** Back panel (P5) will slightly overlap back panel (P6).
- Using 2 pcs Phillips-head screws (F3), attach the upper back panel (P5) to the lower back panel (P6) as shown. Completely tighten all back panel screws starting with the sides and continuing with the top, middle, and bottom.

## 6. Install Door Latch Bar



- So the doors will close and lock, the latch bar (P8) must be installed using the indicated pair of holes on each cabinet side.
- Align the latch bar with the pair of holes shown.  
**NOTE:** Make sure the slot in the latch bar is facing down.
  - Using 2 pcs Phillips-head screws (F3) per side, fasten the latch bar (P8) to the cabinet sides (P1 and P3).

## 7. Install Shelf



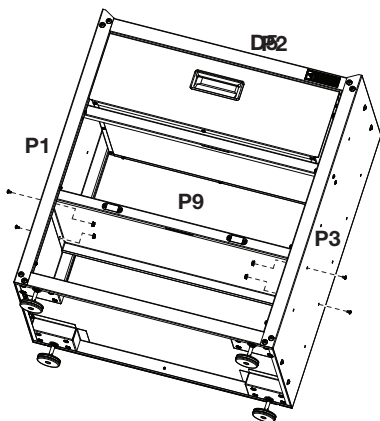
**F3**

Phillips-head screw (4)



**F5**

Small flange nut (4)



■ The shelf (P9) may be installed using any of the lower sets of holes in the cabinet sides.

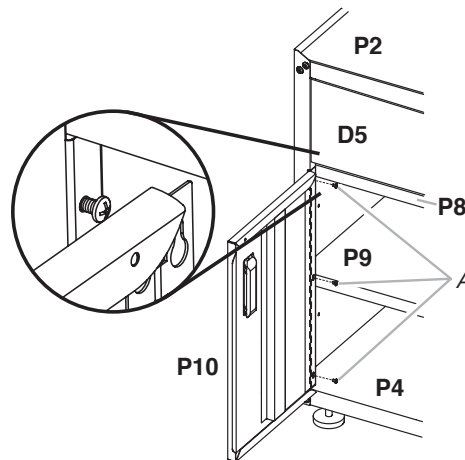
1. Place the shelf (P9) in the cabinet so that the long edge with the door magnets is facing out.
2. Align the holes in the shelf ends with the desired set of holes in the cabinet sides (P1 and P3).
3. Using 2 pcs Phillips-head screws (F3) and 2 pcs small flange nuts (F5) per side, fasten the shelf to the cabinet sides (P1 and P3).

## 8. Install Doors



**F3**

Phillips-head screw (6)



A. Screws

■ The door with the lock assembly (P11) should be installed on the right-hand side of the cabinet. The door hinges are designed with keyhole slots at the top and bottom so the door will hang on the cabinet while you are fastening the screws.

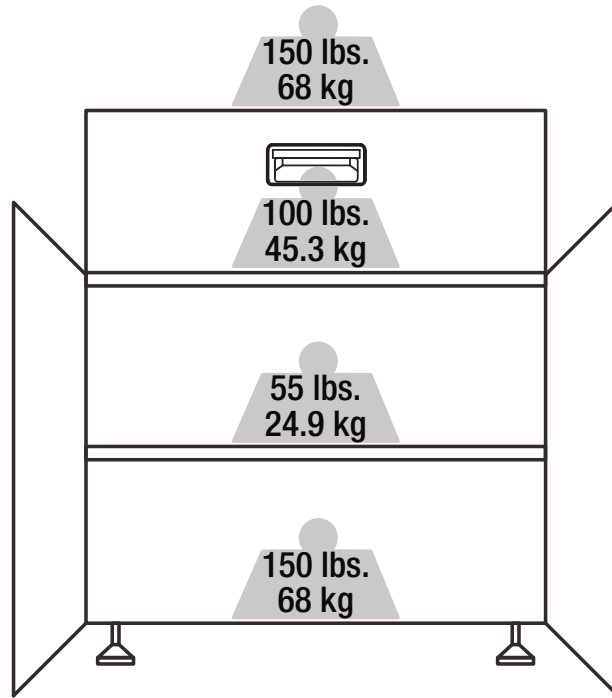
1. Start 2 pcs Phillips-head screws (F3) in both the top and bottom holes on each side of the cabinet.
2. Hang the left-hand side door (P10) from the top and bottom screws, and hand tighten.
3. Insert the middle Phillips-head screw through the door hinge into the cabinet and hand tighten.
4. Repeat steps 2 and 3 to attach the right-hand door (P11).
5. Align the doors and completely tighten the screws.

## Complete the Assembly

1. Make sure there is a bolt or screw in each hole of the cabinet frame.
2. Move the cabinet to its final location.
3. Place a level on the inside shelf, and if necessary, level the cabinet by adjusting the height of the leveling feet (P7). Turn to the left to raise or to the right to lower the leveling foot.
4. If the doors are not aligned, loosen all the screws attaching the door hinge to the cabinet. Adjust door to the desired height, and fully tighten the screws.

---

## WEIGHT CAPACITY



---

## ACCESSORIES

To order accessories, call **1-866-342-4089** and ask for the accessory part number listed below or contact your authorized Gladiator® brand dealer. In Canada, call **1-800-807-6777**.

**Modular GearBox Caster Kit**

Order Part # GACK04KDSX

**28" Hardwood Work Top**

Order Part # GAAC28HWGX

---

## WARRANTY

For warranty information:

In the U.S.A. call **1-866-342-4089** or visit our website at

**[www.GladiatorGW.com](http://www.GladiatorGW.com)**

In Canada call **1-800-807-6777** or visit our website at

**[www.gladiatorgarageworks.ca](http://www.gladiatorgarageworks.ca)**



# SÉCURITÉ DE L'ARMOIRE

## Votre sécurité et celle des autres est très importante.

Nous donnons de nombreux messages de sécurité importants dans ce manuel et sur votre produit. Assurez-vous de toujours lire tous les messages de sécurité et de vous y conformer.



Voici le symbole d'alerte de sécurité.

Ce symbole d'alerte de sécurité vous signale les dangers potentiels de décès et de blessures graves à vous et à d'autres.

Tous les messages de sécurité suivront le symbole d'alerte de sécurité et le mot "DANGER" ou "AVERTISSEMENT". Ces mots signifient :

**! DANGER**

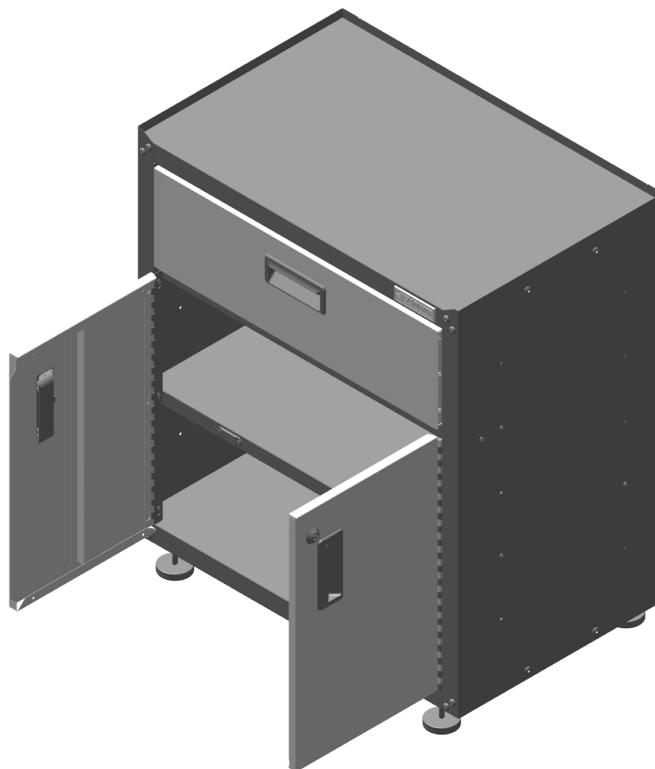
Risque possible de décès ou de blessure grave si vous ne suivez pas immédiatement les instructions.

**! AVERTISSEMENT**

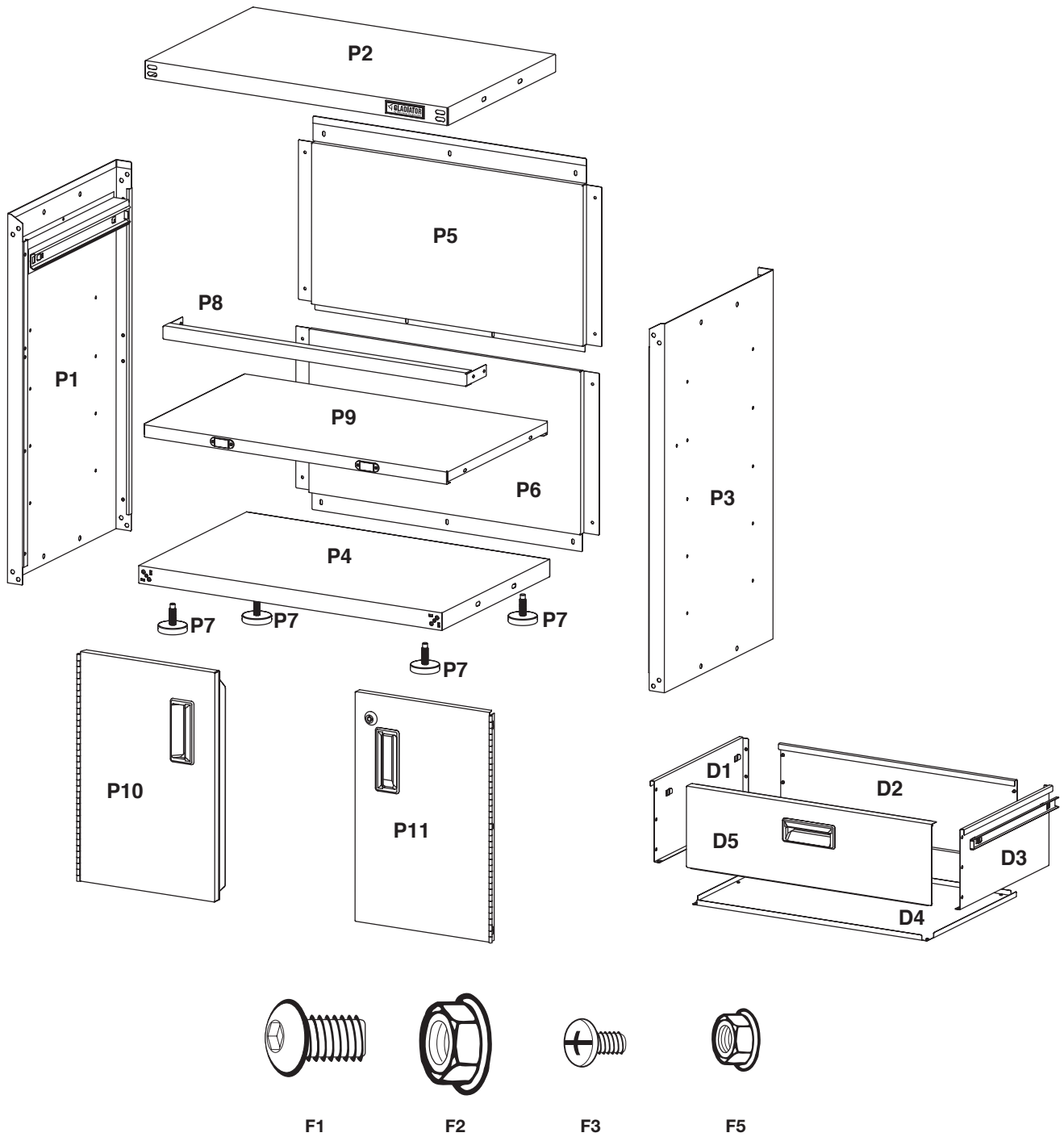
Risque possible de décès ou de blessure grave si vous ne suivez pas les instructions.

Tous les messages de sécurité vous diront quel est le danger potentiel et vous disent comment réduire le risque de blessure et ce qui peut se produire en cas de non-respect des instructions.

## ARMOIRE

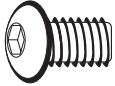

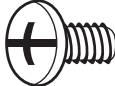



# PIÈCES



# INSTRUCTIONS D'ASSEMBLAGE

## Outils et pièces

 <b>F1</b> Boulon à tête hexagonale de 5/16 po (24 nécessaires*)	 <b>F2</b> Écrou à embase (8 nécessaires*)	 <b>F3</b> Vis à tête cruciforme (52 nécessaires*)	 <b>F5</b> Petit écrou à embase (4 nécessaires*)
* Pour votre commodité, un exemplaire supplémentaire de chaque fixation a été fourni.			

Rassembler les outils nécessaires avant de commencer l'installation.

### Outils requis :

- Clé de 1/2 po
- Clé de 3/8 po
- Tournevis à tête cruciforme
- Niveau

### Outils fournis :

- Clé à tête hexagonale

### Pièces fournies :

- Clé

## Déballage de l'armoire

1. Retirer le contenu ; vérifier la présence de tous les composants de la section « Outils et pièces ».
2. Éliminer/recycler tous les matériaux d'emballage.

## Assemblage de l'armoire

### **⚠ AVERTISSEMENT**

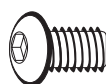
#### Risque du poids excessif

Utiliser deux ou plus de personnes pour déplacer, assembler, ou installer l'armoire.

Le non-respect de cette instruction peut causer une blessure au dos ou d'autre blessure.

- Lors de l'assemblage de l'armoire, placer vers le haut les rives comportant les trous.

## 1. Assemblage du cadre de l'armoire



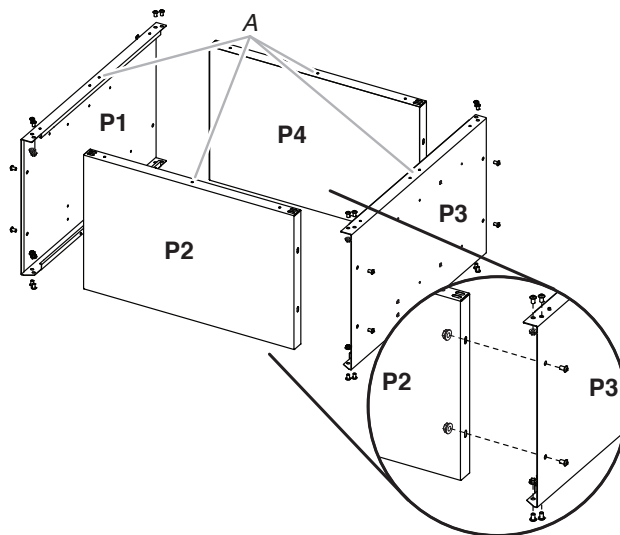
**F1**

Boulon à tête hexagonale de 5/16 po (24)



**F2**

Écrou à embase (8)



A. Bord avec trous

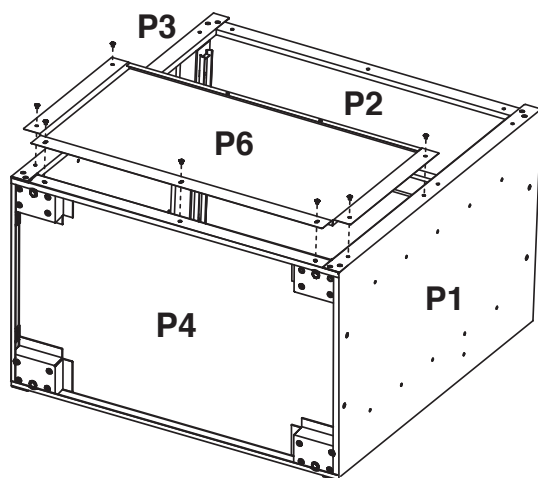
1. Placer un panneau latéral (P1) sur une surface ferme plane ; le bord comportant des trous doit être orienté vers le haut.
2. Insérer la partie supérieure de l'armoire (P2) entre les bords du panneau latéral (P1), le bord avec les trous étant orientés vers le haut, comme indiqué.
3. Aligner les trous et fixer la partie supérieure (P2) au panneau latéral (P1) à l'aide de 4 boulons à tête hexagonale de 5/16 po (F1) et de 2 écrous à embase (F2), comme indiqué. Ne pas serrer complètement.
4. Positionner le panneau latéral (P3) de manière à ce que la partie supérieure (P2) se trouve entre les bords du panneau latéral (P3), le bord avec les trous étant orienté vers le haut, comme illustré.
5. Aligner les trous et fixer la partie supérieure (P2) à la partie latérale (P3) à l'aide de 4 boulons à tête hexagonale de 5/16 po (F1) et de 2 écrous à embase (F2), comme indiqué. Ne pas serrer complètement.
6. Insérer la base de l'armoire (P4) entre les bords des panneaux latéraux (P1 et P3), le bord avec les trous étant orienté vers le haut, comme indiqué.
7. Aligner les trous et fixer la base (P4) aux panneaux latéraux (P1 et P3) à l'aide de 8 boulons à tête hexagonale de 5/16 po (F1) et de 4 écrous à embase (F2), comme indiqué. Ne pas serrer complètement.
8. Mettre l'armoire debout et fixer les coins avant à l'aide de 8 boulons à tête hexagonale de 5/16 po (F1), 2 à chaque coin. Ne pas serrer complètement.

## 2. Fixation du panneau arrière inférieur



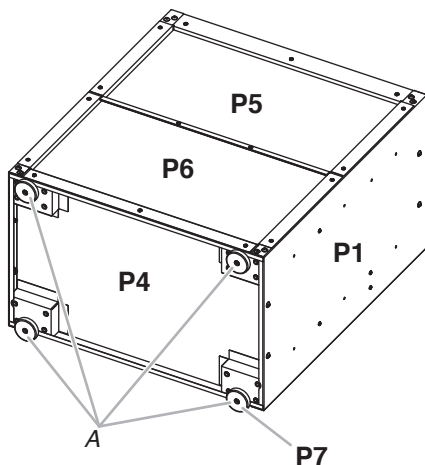
**F3**

Vis à tête cruciforme (7)



1. À l'aide de 7 vis à tête cruciformes (F3), fixer le panneau arrière inférieur (P6) à la base (P4) et aux côtés (P1 et P3) comme indiqué. Serrer les vis complètement.

## 3. Installation des pieds de nivellement



A. Pieds de nivellement

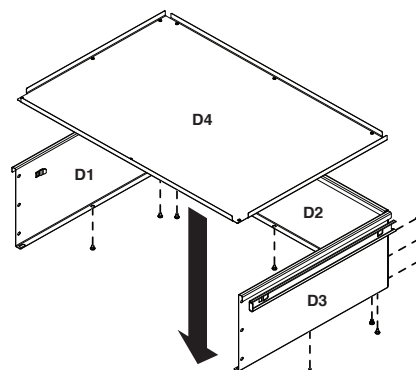
1. Visser un pied de nivellement (P7) dans chacun des quatre écrous à rivets situés aux coins de la base de l'armoire, comme indiqué.
  2. Placer l'armoire à la verticale sur ses pieds de nivellement.
  3. Si ce n'est pas déjà fait, fixer les deux boulons à chaque coin avant du cadre de l'armoire. Serrer complètement tous les boulons et écrous de l'armoire.
- L'armoire à outils modulaire Gladiator® est conçue pour être stationnaire ou pour rouler sur des roulettes. Pour commander l'ensemble de roulettes pour armoire à outil en acier Gladiator®, voir la section « Accessoires ».

## 4a. Assemblage du tiroir



**F3**

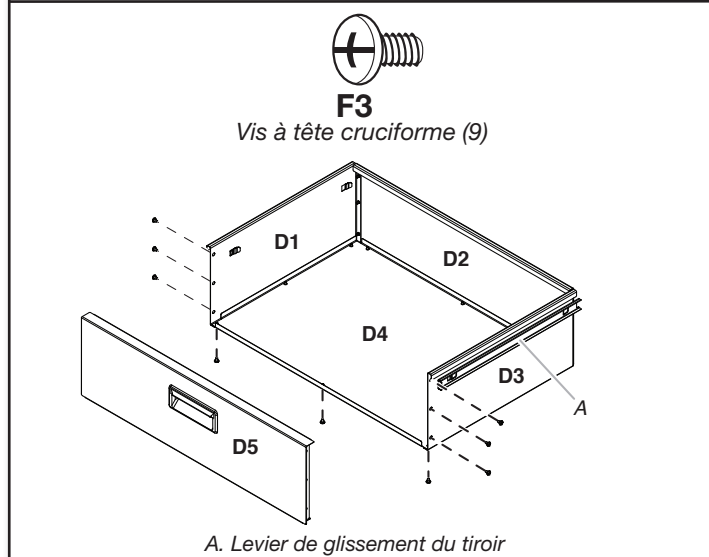
Vis à tête cruciforme (13)



- Positionner les côtés du tiroir de telle manière que les glissières soient au sommet et orientées vers l'extérieur.

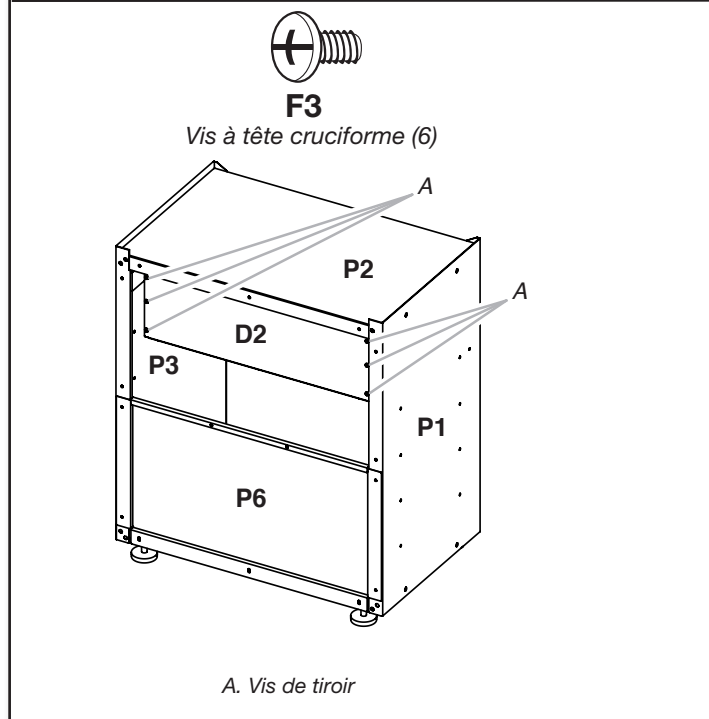
1. En commençant par l'arrière, insérer 3 vis à tête cruciforme (F3) à travers le dos du tiroir et fixer le côté (D1) au dos (D2) comme indiqué.
2. En commençant par l'arrière, insérer 3 vis à tête cruciforme (F3) à travers le dos du tiroir et fixer le côté (D3) au dos (D2) comme indiqué.  
**REMARQUE :** Ne pas serrer complètement les six vis qui fixent le fond du tiroir (D2) aux côtés (D1 et D3).
3. En commençant par le haut, poser le fond du tiroir (D4) sur les rebords arrière et latéraux comme indiqué.
4. En commençant par le bas, insérer 7 vis à tête cruciforme (F3) dans le dos du tiroir (D2), les côtés (D1 et D3), puis dans le fond du tiroir (D4), comme illustré.

## 4b. Assemblage du tiroir



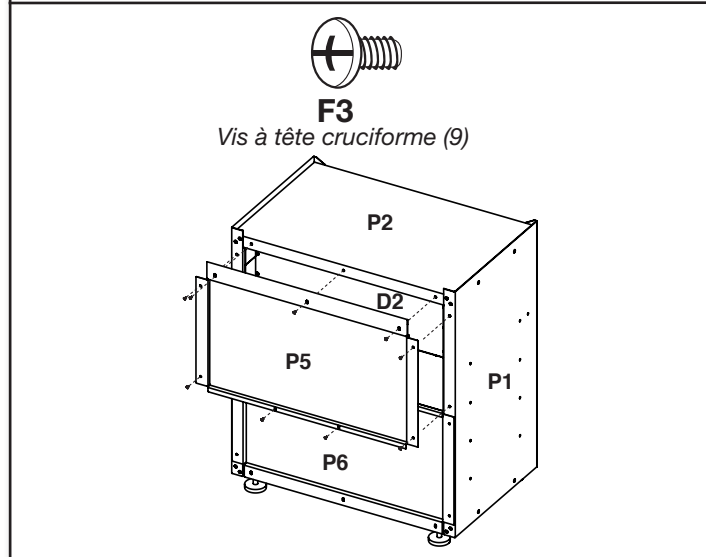
1. À l'aide de 9 vis à tête cruciforme (F3), fixer la façade du tiroir (D5) au fond et sur les côtés.  
**REMARQUE :** Avant d'insérer le tiroir dans l'armoire, veiller à placer les chariots recevant les roulettes sur les glissières vers l'avant de l'armoire.
2. Aligner les glissières de tiroir avec les glissières situées à l'intérieur de l'armoire.
3. Insérer les glissières du tiroir dans les glissières internes ; pousser le tiroir dans l'armoire.  
**REMARQUE :** Si les glissières du tiroir ne sont pas correctement alignées avec les glissières internes, le tiroir peut se bloquer dans l'armoire. En faisant face au meuble, appuyer sur le levier situé sur la glissière du tiroir de droite tout en appuyant sur le levier situé sur la glissière du tiroir de gauche pour libérer le tiroir.

## 4c. Assemblage du tiroir



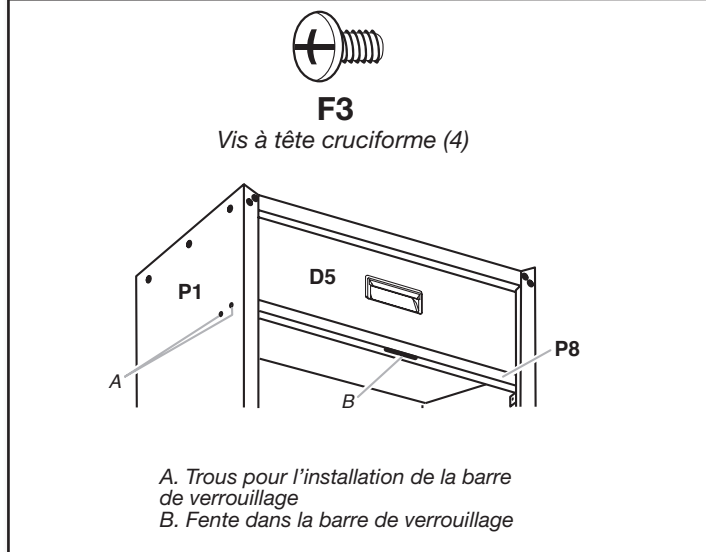
1. Une fois le tiroir en place, commencer par l'arrière de l'armoire pour serrer complètement les 6 vis qui fixent l'arrière du tiroir.

## 5. Fixation du panneau arrière supérieur



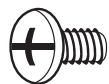
1. Aligner le panneau arrière supérieur (P5) avec les trous de la partie supérieure de l'armoire (P2). À l'aide de 7 vis à tête cruciforme (F3), fixer le panneau arrière (P5) à la partie supérieure (P2) et aux côtés (P1 et P3) comme indiqué. Ne pas complètement serrer les vis.  
**REMARQUE :** Le panneau arrière (P5) chevauche légèrement le panneau arrière (P6).
2. À l'aide de 2 vis à tête cruciforme (F3), fixer le panneau arrière supérieur (P5) au panneau arrière inférieur (P6) comme indiqué. Serrer complètement toutes les vis du panneau arrière en commençant par les côtés et en continuant par le haut, le milieu et le bas.

## 6. Installation de la barre du loquet de porte



- Pour qu'il soit possible de fermer et verrouiller les portes, on doit utiliser la paire de trous sur chaque côté de l'armoire pour l'installation de la barre du loquet de porte (P8).
1. Aligner la barre du loquet avec les trous, voir l'illustration.  
**REMARQUE :** Veiller à ce que la rainure usinée dans la barre de loquet soit orientée vers le bas.
  2. À l'aide de 2 vis à tête cruciforme (F3) par côté, fixer la barre de verrouillage (P8) aux côtés de l'armoire (P1 et P3).

## 7. Installation de la tablette



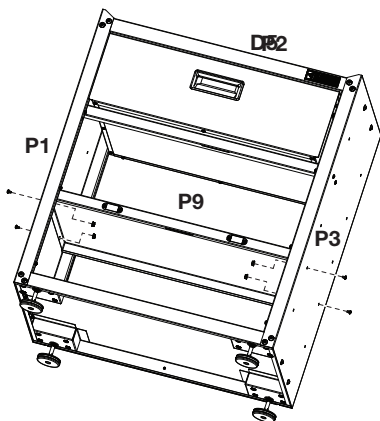
**F3**

Vis à tête cruciforme (4)



**F5**

Petit écrou à embase (4)



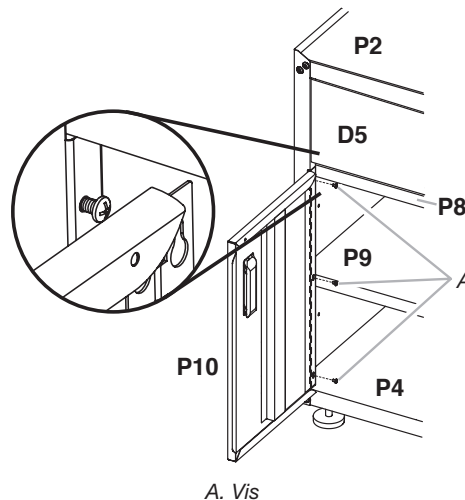
- La tablette (P9) peut être installée en utilisant l'un des jeux de trous inférieurs sur les côtés de l'armoire.
- 1. Placer la tablette (P9) dans l'armoire de manière à ce que le bord long avec les aimants de la porte soit orienté vers l'extérieur.
- 2. Aligner les trous des extrémités de la tablette avec la série de trous souhaitée sur les côtés de l'armoire (P1 et P3).
- 3. À l'aide de 2 vis à tête cruciforme (F3) et de 2 petits écrous à embase (F5) par côté, fixer la tablette aux côtés de l'armoire (P1 et P3).

## 8. Installer les portes



**F3**

Vis à tête cruciforme (6)



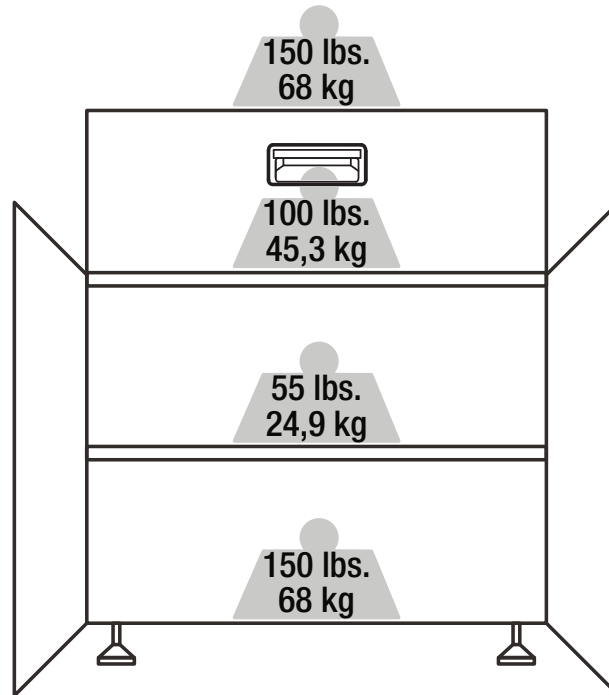
- La porte avec la serrure (P11) doit être installée sur le côté droit de l'armoire. Les charnières de la porte sont conçues avec des fentes en trou de serrure en haut et en bas pour que la porte reste suspendue au meuble pendant la pose des vis.
- 1. Commencer à installer 2 vis à tête cruciforme (F3) dans les trous supérieurs et inférieurs de chaque côté de l'armoire.
- 2. Suspendre la porte de gauche (P10) aux vis supérieures et inférieures, et serrer à la main.
- 3. Insérer la vis à tête cruciforme centrale dans l'armoire à travers la charnière de la porte et la serrer à la main.
- 4. Répéter les étapes 2 et 3 pour fixer la porte de droite (P11).
- 5. Aligner les portes et serrer complètement les vis.

## Fin de l'assemblage

1. S'assurer qu'il y a un boulon ou une vis dans chaque trou du cadre de l'armoire.
2. Déplacer l'armoire à son emplacement définitif.
3. Placer un niveau sur la tablette intérieure et, si nécessaire, mettre l'armoire de niveau en réglant la hauteur des pieds de nivellement (P7). Tourner vers la gauche pour relever ou vers la droite pour abaisser le pied de nivellement.
4. Si les portes ne sont pas alignées, desserrer toutes les vis qui fixent la charnière de la porte à l'armoire. Ajuster la porte à la hauteur souhaitée et serrer les vis à fond.

---

# CAPACITÉ DE CHARGE



---

# ACCESSOIRES

Pour commander des accessoires, composer le **1 866 342-4089** et effectuer vos demandes en consultant la liste de numéros de pièces des accessoires suivante ou communiquer avec votre détaillant Gladiator® autorisé. Au Canada, composer le **1 800 807-6777**.

**Kit de roulettes pour boîte de vitesses modulaire**

Commander le numéro de pièce GACK04KDSX

**Plan de travail en bois franc de 28 po**

Commander le numéro de pièce GAAC28HWGX

---

# GARANTIE

Pour des informations concernant la garantie :

Aux États-Unis, composer le **1 866 342-4089** ou visiter notre site Web à l'adresse

**[www.GladiatorGW.com](http://www.GladiatorGW.com)**

Au Canada, composer le **1 800 807-6777** ou visiter notre site Web à l'adresse

**[www.gladiatorgarageworks.ca](http://www.gladiatorgarageworks.ca)**

---

# SEGURIDAD DEL GABINETE

## Su seguridad y la seguridad de los demás es muy importante.

Hemos incluido muchos mensajes importantes de seguridad en este manual y en su producto. Lea y obedezca siempre todos los mensajes de seguridad.



Este es el símbolo de alerta de seguridad.

Este símbolo le llama la atención sobre peligros potenciales que pueden ocasionar la muerte o una lesión a usted y a los demás.

Todos los mensajes de seguridad irán a continuación del símbolo de advertencia de seguridad y de la palabra "PELIGRO" o "ADVERTENCIA". Estas palabras significan:

 **PELIGRO**

Si no sigue las instrucciones de inmediato, usted puede morir o sufrir una lesión grave.

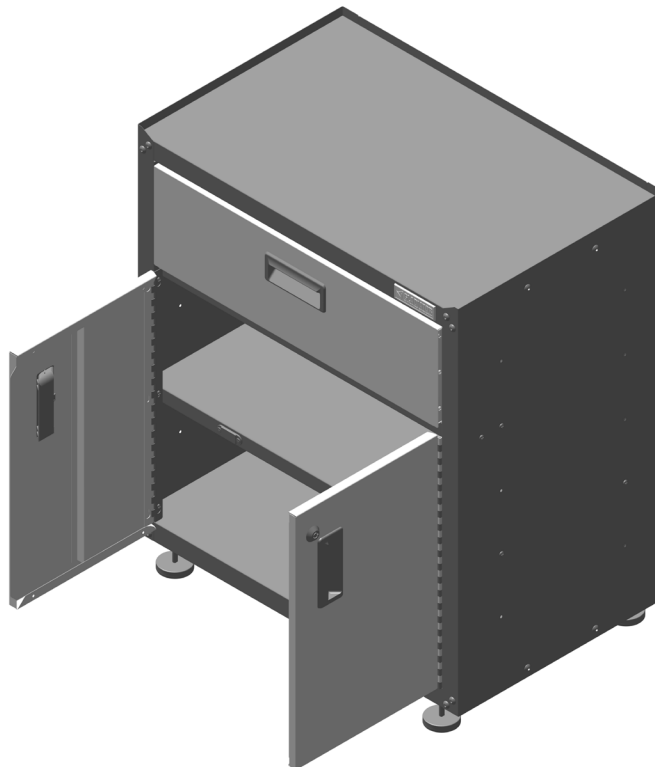
 **ADVERTENCIA**

Si no sigue las instrucciones, usted puede morir o sufrir una lesión grave.

Todos los mensajes de seguridad le dirán el peligro potencial, le dirán cómo reducir las posibilidades de sufrir una lesión y lo que puede suceder si no se siguen las instrucciones.

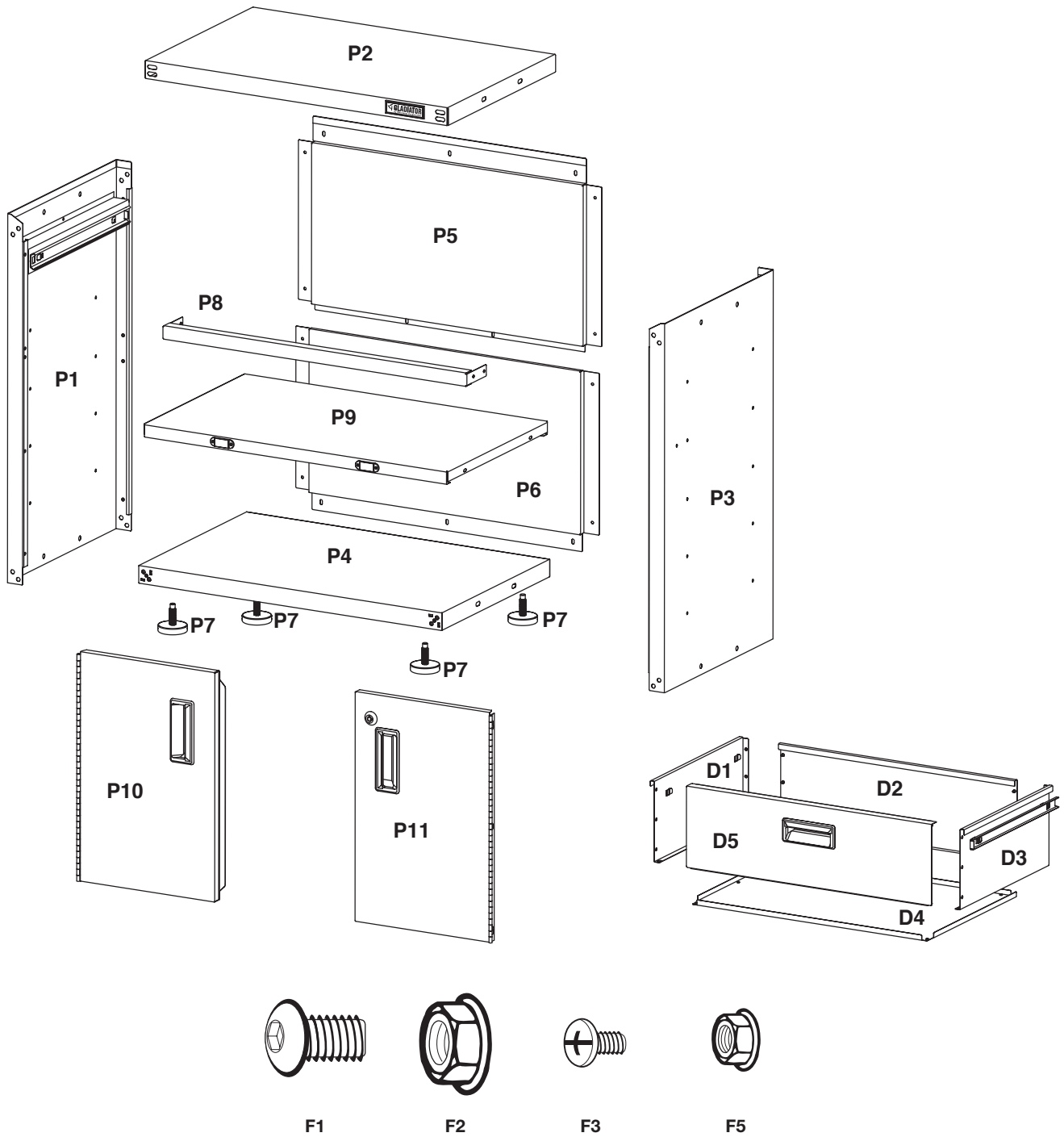
---

# CONJUNTO DEL GABINETE



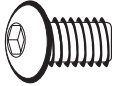

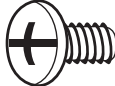



# PIEZAS



# INSTRUCCIONES DE ENSAMBLAJE

## Herramientas y piezas

			
<b>F1</b>	<b>F2</b>	<b>F3</b>	<b>F5</b>
Perno de cabeza hexagonal de 5/16" (se necesitan 24*)	Tuerca de brida (se necesitan 8*)	Tornillo Phillips (se necesitan 52*)	Tuerca de brida pequeña (se necesitan 4*)
* Para su comodidad, se ha proporcionado 1 extra de cada fijación.			

Reúna las herramientas necesarias antes de comenzar la instalación.

### Herramientas necesarias:

- Llave de 1/2"
- Llave de 3/8"
- Destornillador Phillips
- Nivel

### Herramientas suministradas:

- Llave hexagonal

### Piezas suministradas:

- Llave

## Desempaque del gabinete

1. Extraiga y verifique el contenido como se indica en "Herramientas y piezas"
2. Deshágase de todos los materiales de embalaje o recíclelos.

## Ensamble del gabinete

### ⚠ ADVERTENCIA

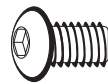
#### Peligro de Peso Excesivo

Use dos o más personas para mover, ensamblar o instalar el armario.

No seguir esta instrucción puede ocasionar una lesión en la espalda u otro tipo de lesiones.

- Cuando monte el gabinete, asegúrese de que los bordes con los orificios quedan hacia arriba.

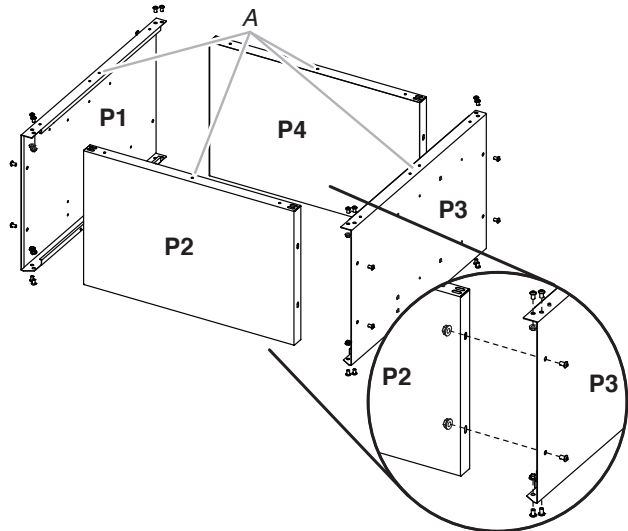
## 1. Ensamble el marco del gabinete



**F1**  
Perno de cabeza hexagonal de 5/16" (24)



**F2**  
Tuerca de brida (8)



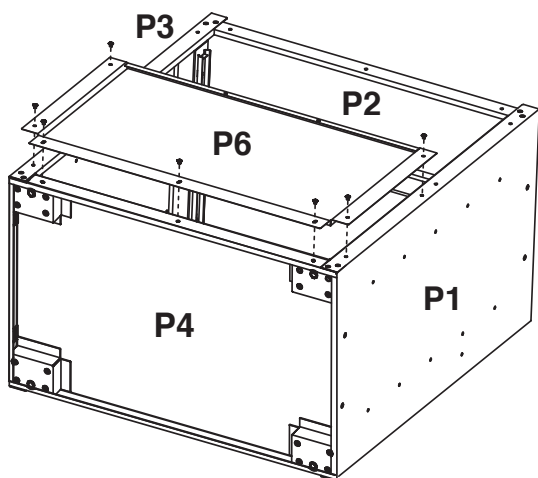
A. Borde con orificios

1. Coloque el panel lateral (P1) sobre una superficie plana y firme de modo que el borde con los orificios quede hacia arriba, tal como se muestra.
2. Inserte la parte superior del gabinete (P2) entre los bordes del panel lateral (P1), con el borde con orificios hacia arriba como se muestra.
3. Alinee los orificios y fije la parte superior (P2) al panel lateral (P1) utilizando 4 pernos de cabeza hexagonal de 5/16" (F1) y 2 tuercas de brida (F2) como se muestra. No los apriete completamente.
4. Coloque el panel lateral (P3) de modo que la parte superior (P2) quede entre los bordes del panel (P3), con el borde con orificios hacia arriba, como se muestra.
5. Alinee los orificios y fije la parte superior (P2) al lateral (P3) utilizando 4 pernos de cabeza hexagonal de 5/16" (F1) y 2 tuercas de brida (F2) como se muestra. No los apriete completamente.
6. Inserte el fondo del gabinete (P4) entre los bordes de los paneles laterales (P1 y P3), con el borde con orificios hacia arriba, como se muestra.
7. Alinee los orificios y fije la parte inferior (P4) a los paneles laterales (P1 y P3) utilizando 8 pernos de cabeza hexagonal de 5/16" (F1) y 4 tuercas de brida (F2) como se muestra. No los apriete completamente.
8. Coloque el gabinete en posición vertical y fije las esquinas delanteras con 8 pernos de cabeza hexagonal de 5/16" (F1), 2 en cada esquina. No los apriete completamente.

## 2. Fije el panel trasero inferior

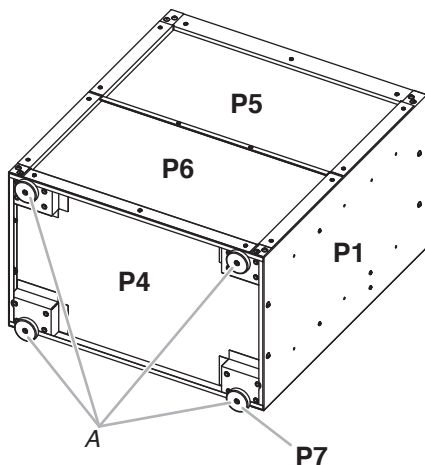


**F3**  
Tornillos Phillips (7)



1. Con 7 tornillos de cabeza Phillips (F3), fije el panel trasero inferior (P6) a la parte inferior (P4) y a los laterales (P1 y P3) como se muestra. Apriete completamente los tornillos.

## 3. Instalación de la patas niveladoras



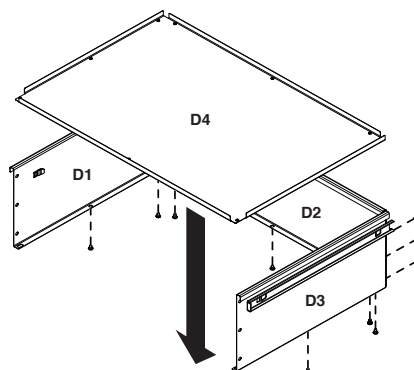
A. Patas niveladoras

1. Atornille una pata niveladora (P7) en cada una de las 4 tuercas remachables situadas en las esquinas del fondo del gabinete, tal y como se muestra.
  2. Coloque el gabinete en posición vertical sobre sus patas niveladoras.
  3. Si aún no lo ha hecho, fije los dos pernos en cada esquina delantera del marco del gabinete. Apriete completamente todos los tornillos y tuercas del gabinete.
- El Gabinete Modular GearBox Gladiator® está diseñado para un montaje fijo o para rodar sobre ruedas. Para pedir el juego de ruedas de acero del Gabinete Modular GearBox Gladiator®, consulte "Accesorios"

## 4a. Ensamble el cajón

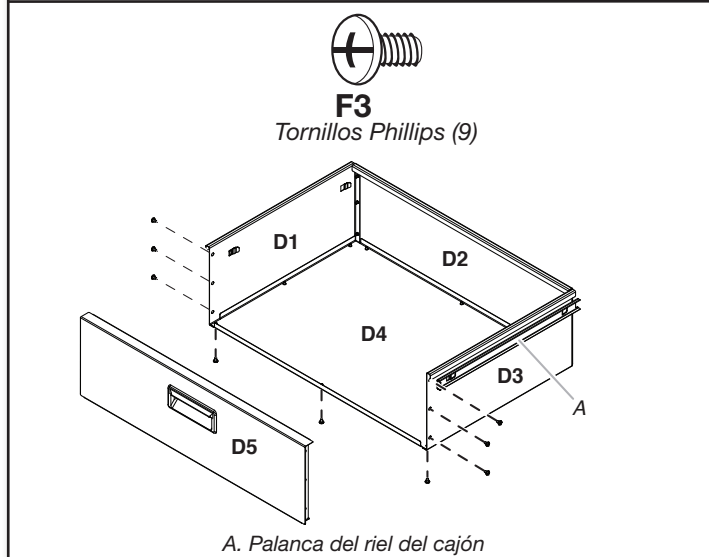


**F3**  
Tornillos Phillips (13)



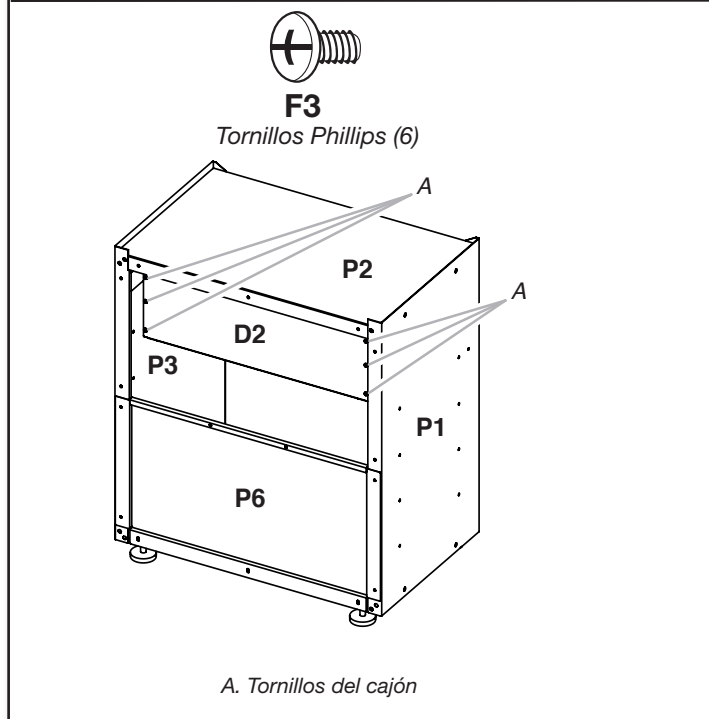
- Coloque los laterales del cajón de forma que los rieles queden en la parte superior y mirando hacia el exterior.
1. Trabajando desde la parte posterior, inserte 3 tornillos de cabeza Phillips (F3) a través de la parte posterior del cajón y fije el lateral (D1) a la parte posterior (D2) como se muestra.
  2. Trabajando desde la parte posterior, inserte 3 tornillos de cabeza Phillips (F3) a través de la parte posterior del cajón y fije el lateral (D3) a la parte posterior (D2) como se muestra.  
**NOTA:** No apriete del todo los seis tornillos que fijan la parte trasera del cajón (D2) a los laterales (D1 y D3).
  3. Trabajando desde arriba, coloque el fondo del cajón (D4) sobre las bridas traseras y laterales como se muestra.
  4. Trabajando desde la parte inferior, inserte 7 tornillos de cabeza Phillips (F3) a través de la parte trasera del cajón (D2), los laterales (D1 y D3), y después en el fondo del cajón (D4) como se muestra.

## 4b. Ensamble el cajón



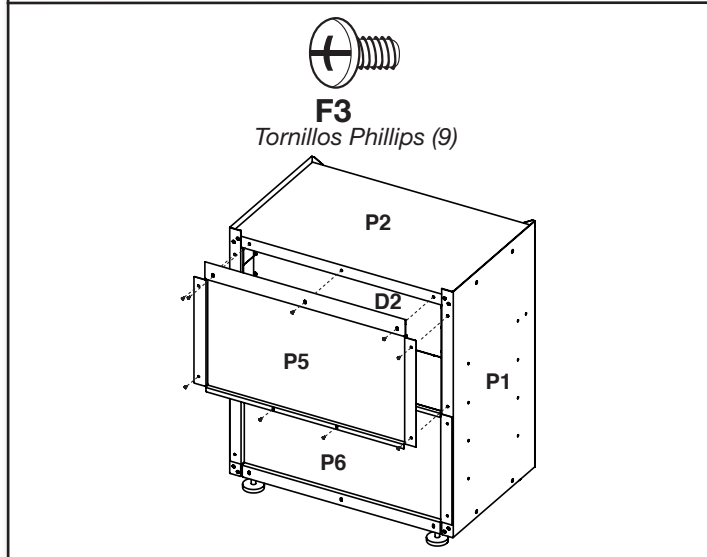
1. Con 9 tornillos de cabeza Phillips (F3), fije el frontal del cajón (D5) a la parte inferior y a los laterales.  
**NOTA:** Antes de introducir el cajón en el gabinete, asegúrese de que los carros de los cojinetes de las guías del gabinete están en la parte delantera del gabinete.
2. Alinee los rieles de los cajones con los rieles del interior del gabinete.
3. Introduzca los rieles del cajón en los rieles y empuje el cajón dentro del gabinete.  
**NOTA:** Si el riel del cajón no está correctamente alineado con el riel del mueble, el cajón puede quedar atascado en el gabinete. De cara al gabinete, presione hacia abajo la palanca situada en el riel del cajón derecho mientras presiona hacia arriba la palanca situada en el riel del cajón izquierdo para liberar el cajón.

## 4c. Ensamble el cajón



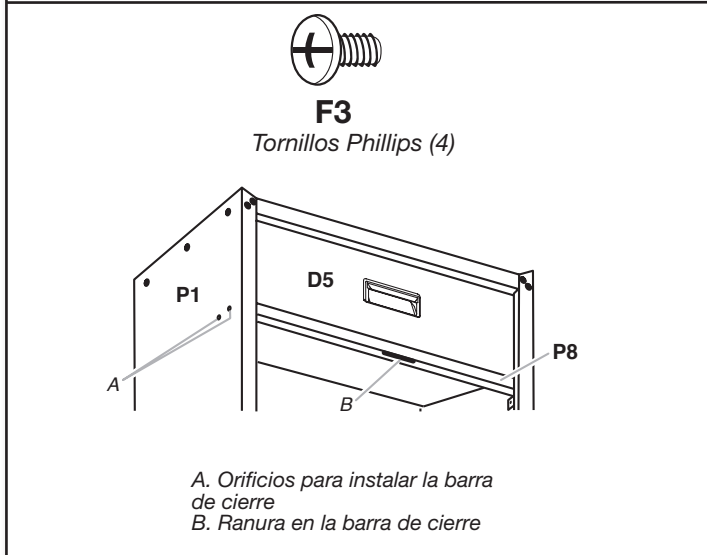
1. Una vez que el cajón esté en su sitio, trabaje desde la parte trasera del gabinete para apretar completamente los 6 tornillos que sujetan la parte trasera del cajón.

## 5. Fije el panel trasero superior



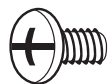
1. Alinee el panel trasero (P5) con los orificios de la parte superior (P2). Con 7 tornillos de cabeza Phillips (F3), fije el panel trasero (P5) a la parte superior (P2) y a los laterales (P1 y P3) como se muestra. No ajuste los tornillos por completo.  
**NOTA:** El panel trasero (P5) se solapará ligeramente con el panel (P6).
2. Con 2 tornillos de cabeza Phillips (F3), fije el panel trasero superior (P5) al panel trasero inferior (P6) como se muestra. Apriete completamente todos los tornillos del panel trasero empezando por los laterales y continuando por la parte superior, central e inferior.

## 6. Instalar la barra del pestillo de la puerta



- Para que las puertas cierren y se bloqueen, la barra de cierre (P8) debe instalarse utilizando el par de orificios indicados en cada lado del gabinete.
1. Alinee la barra de cierre con el par de orificios que se muestran.  
**NOTA:** Asegúrese de que la ranura de la barra de cierre está orientada hacia abajo.
  2. Con 2 tornillos de cabeza Phillips (F3) por lado, fije la barra de cierre (P8) a los laterales del gabinete (P1 y P3).

## 7. Instale el estante



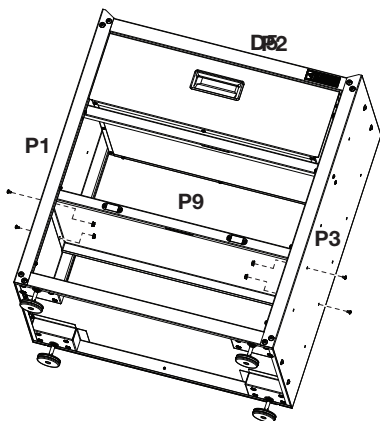
**F3**

Tornillos Phillips (4)



**F5**

Tuerca de brida  
pequeña (4)



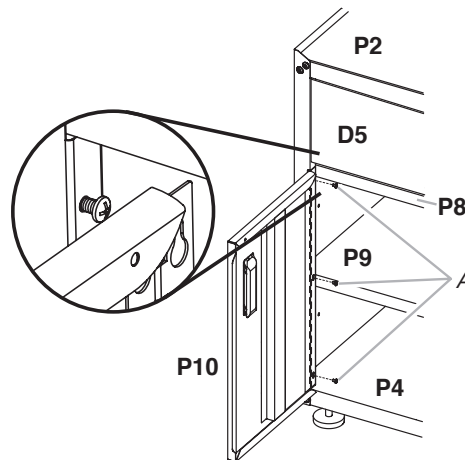
- El estante (P9) puede instalarse utilizando cualquiera de los juegos de orificios inferiores de los laterales del gabinete.
- 1. Coloque el estante (P9) en el gabinete de forma que el borde largo con los imanes de la puerta quede hacia fuera.
- 2. Alinee los orificios de los extremos de los estantes con el juego de orificios deseado en los laterales del gabinete (P1 y P3).
- 3. Con 2 tornillos de cabeza Phillips (F3) y 2 tuercas de brida pequeñas (F5) por lado, fije el estante a los laterales del gabinete (P1 y P3).

## 8. Instalación de las puertas



**F3**

Tornillos Phillips (6)



A. Tornillos

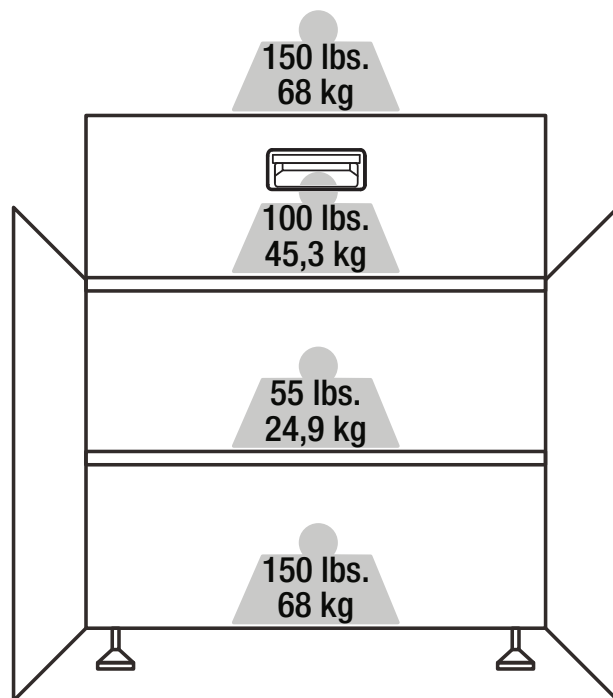
- La puerta con el conjunto del pestillo (P11) debe instalarse en el lado derecho del gabinete. Las bisagras de la puerta están diseñadas con ranuras en forma de ojo de cerradura en la parte superior e inferior para que la puerta cuelgue del gabinete mientras sujeta los tornillos.
- 1. Coloque 2 tornillos de cabeza Phillips (F3) en los orificios superior e inferior de cada lado del gabinete.
- 2. Cuelgue la puerta lateral izquierda (P10) de los tornillos superior e inferior y apriételos a mano.
- 3. Introduzca el tornillo central de cabeza Phillips a través de la bisagra de la puerta en el gabinete y apriételo a mano.
- 4. Repita los pasos 2 y 3 para fijar la puerta derecha (P11).
- 5. Alinee las puertas y apriete completamente los tornillos.

## Completar el ensamblaje

1. Asegúrese de que hay un perno o tornillo en cada orificio del marco del gabinete.
2. Mueva el gabinete a su ubicación final.
3. Coloque un nivel en el estante interior y, si es necesario, nivele el gabinete ajustando la altura de las patas niveladoras (P7). Gire hacia la izquierda para subir o hacia la derecha para bajar la pata niveladora.
4. Si las puertas no están alineadas, afloje todos los tornillos que sujetan la bisagra de la puerta al gabinete. Ajuste la puerta a la altura deseada y apriete bien los tornillos.

---

## CAPACIDAD DE PESO



---

## ACCESORIOS

Para ordenar accesorios, llame al **1-866-342-4089** y consulte por el número de pieza del accesorio enumerado abajo o contáctese con su proveedor autorizado de la marca Gladiator®. En Canadá, llame al **1-800-807-6777**.

### **Kit de ruedas de caja de cambios modular**

Pida la pieza n.º GACK04KDSX

### **Superficie de trabajo de madera dura de 28"**

Pida la pieza n.º GAAC28HWGX

---

## GARANTÍA

Para obtener información sobre la garantía:

En EE. UU., llame al **1-866-342-4089** o visite nuestro sitio web en

**[www.GladiatorGW.com](http://www.GladiatorGW.com)**

En Canadá, llame al **1-800-807-6777** o visite nuestro sitio web en

**[www.gladiatorgarageworks.ca](http://www.gladiatorgarageworks.ca)**

# NOTES

