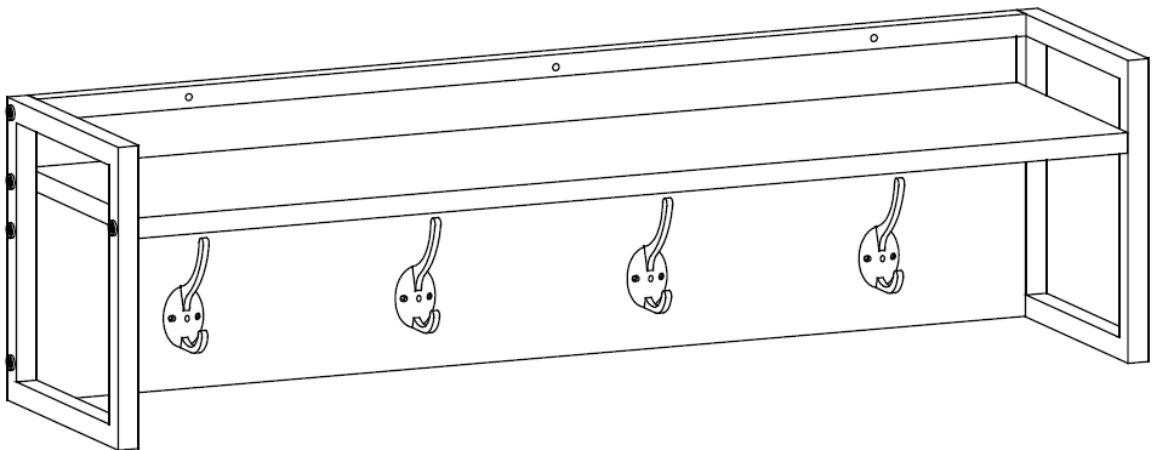




**ASSEMBLY INSTRUCTIONS**  
**INSTRUCCIONES DE ENSAMBLAJE**  
**INSTRUCTIONS D'ASSEMBLAGE**



RiverRidge® Afton 4-Hook Metal Frame Wall Shelf  
Estantería de pared con marco metálico y 4 ganchos Afton RiverRidge®  
Étagère murale à cadre métallique avec 4 crochets Afton RiverRidge®

**16-034**

RiverRidge® is a registered trademark of Sourcing Solutions, Inc., Hudson, WI 54016, USA  
RiverRidge® es una marca comercial registrada de Sourcing Solutions, Inc., Hudson, WI 54016, USA  
RiverRidge® est une marque déposée de Sourcing Solutions, Inc., Hudson, WI 54016, USA



**ADULT ASSEMBLY REQUIRED:**

This product requires assembly by an adult because of small parts. Care should be taken in unpacking and assembling this item to keep small parts away from children. During assembly children should be kept away from the product due to possible risk of injury.

SERIOUS OR FATAL INJURIES CAN OCCUR FROM FURNITURE TIP-OVER.  
IN ORDER TO PREVENT OVERTURNING, THIS PRODUCT MUST BE USED WITH THE  
TIP-OVER RESTRAINTS OR WALL MOUNTING HARDWARE PROVIDED.

**PLEASE READ WARNINGS BELOW.**

- Product must be assembled exactly per these instructions. Failure to follow assembly instructions may result in possible risk of injury.
- Young children can be seriously injured or killed if furniture tips over. Install tip-over restraint provided. Use of tip-over restraints may only reduce, but not eliminate, the risk of tip-over.
- To help prevent furniture from tip-over or fall, this product must be secured to the wall using enclosed tip-over restraints or wall mounting hardware.
- Tip-over restraints and wall mounting hardware are provided with this product, however, you may need to source suitable hardware for your wall type. If in doubt, please consult a qualified tradesperson.
- Always check the suitability of the wall to ensure the tip-over restraints or wall mounting hardware will resist the forces applied to it.
- Always ensure any wall used for tip-over restraints or wall mounting hardware is free from hidden electrical wires, water, or gas pipes.
- Do not use this item for a TV stand or place heavy objects on top of item.
- Place heaviest items in the lowest drawers or shelves.
- Never allow children to climb or hang on to the drawers, doors, or shelves.
- Never open more than one drawer at a time or defeat/remove any drawer interlock system.

Weight Capacity: This product will hold up to 10 pounds (4.5kgs) per shelf and 5 pounds (2.3kgs) per hook for a total weight of 30 pounds (13.6kgs). Please do not overload product for risk of damage and/or serious injury or death.



# ADVERTENCIA

## **REQUIERE QUE UN ADULTO REALICE EL ENSAMBLAJE:**

Este producto requiere que un adulto lleve a cabo el ensamblaje debido a las piezas pequeñas. Debe tener cuidado al desempacar y ensamblar este artículo para mantener las piezas pequeñas alejadas de los niños. Los niños deben mantenerse alejados del producto durante el ensamblaje debido al posible riesgo de lesiones.

LA CAÍDA DE LOS MUEBLES PUEDE OCASIONAR LESIONES GRAVES O FATALES. A FIN DE EVITAR ESTA SITUACIÓN, ESTE PRODUCTO DEBE SER UTILIZADO CON LAS SUJECIONES ANTIVUELCO O LOS HERRAJES DE PARED SUMINISTRADOS.

### **LEA LAS SIGUIENTES ADVERTENCIAS.**

- Ensamble el producto exactamente como se indica en estas instrucciones. Si no se siguen estas instrucciones, existen riesgos de lesiones.
- Si los muebles se caen, los niños pequeños pueden sufrir lesiones graves o la muerte. Instale el sistema antivuelco provisto. El uso del sistema antivuelco solo puede reducir, pero no eliminar, el riesgo de caída.
- Para evitar que los muebles se caigan o se volteen, fije este producto a la pared con el sistema antivuelco incluido o con los herrajes de ensamblaje a la pared.
- Este producto cuenta con sistemas antivuelco y herrajes de ensamblaje a la pared; sin embargo, es posible que tenga que buscar los accesorios adecuados para su tipo de pared. Si tiene alguna inquietud al respecto, consulte a un comerciante calificado.
- Compruebe siempre la capacidad de la pared para asegurarse de que el sistema antivuelco o los herrajes de ensamblaje a la pared resistan las fuerzas aplicadas a ella.
- Asegúrese siempre de que cualquier pared utilizada para los sistemas antivuelco o los herrajes de ensamblaje a la pared esté libre de cables eléctricos ocultos, tuberías de agua o gas.
- No utilice este objeto como soporte para el televisor ni coloque objetos pesados sobre él.
- Coloque los artículos más pesados en los cajones o repisas más bajas.
- No permita que los niños se suban o se aferren a los cajones, puertas o repisas.
- No abra nunca más de un cajón a la vez o anule/elimine cualquier sistema de interbloqueo de cajones.

Capacidad de peso: Este producto soporta un total de 30 libras (13,6 kg); 10 libras (4,5 kg) por repisa y 5 libras (2,3 kg) por gancho. No sobrecargue el producto para evitar el riesgo de daños o lesiones graves o la muerte.



# AVERTISSEMENT

## **L'ASSEMBLAGE DOIT ÊTRE EFFECTUÉ PAR UN ADULTE :**

Ce produit doit être assemblé par un adulte à cause de la présence de petites pièces. Lorsque vous déballez et assemblez cet article, veillez à tenir les petites pièces hors de portée des enfants. Les enfants doivent être tenus à l'écart du produit en raison du risque de blessure pendant l'assemblage.

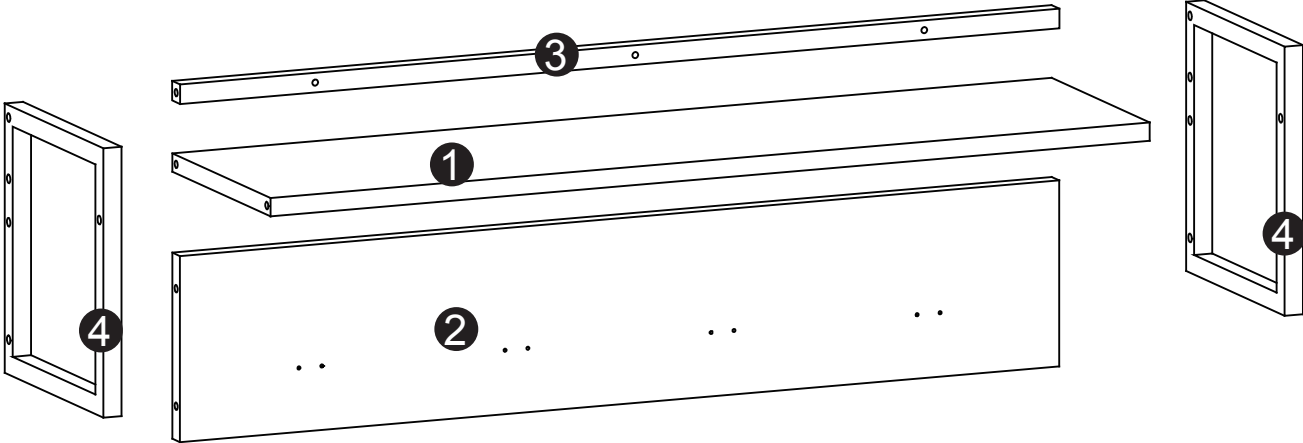
LE BASCULEMENT D'UN MEUBLE PEUT CAUSER DES BLESSURES GRAVES VOIRE MORTELLES. CE PRODUIT DOIT ÊTRE UTILISÉ AVEC LES DISPOSITIFS DE RETENUE ANTI-BASCULEMENT OU LE MATÉRIEL DE FIXATION MURALE FOURNI AFIN D'ÉVITER TOUT BASCULEMENT.

## **VEUILLEZ LIRE LES AVERTISSEMENTS CI-DESSOUS.**

- Le produit doit être assemblé exactement selon ces instructions. Le non-respect des instructions de montage peut entraîner un risque de blessure.
- Les enfants en bas âge peuvent être gravement blessés ou tués par le basculement d'un meuble. Installez les dispositifs de retenue anti-basculement fournis. L'utilisation de dispositifs de retenue anti-basculement peut uniquement réduire le risque de basculement; il n'élimine pas ce risque.
- Ce produit doit être fixé au mur à l'aide de dispositifs de retenue anti-basculement ou de matériel de fixation murale pour éviter que le meuble ne bascule et ne tombe.
- Les dispositifs de retenue anti-basculement et le matériel de fixation murale sont fournis avec ce produit. Toutefois, vous devrez peut-être vous procurer du matériel convenant à votre type de mur. Veuillez consulter un professionnel qualifié en cas de doute.
- Vérifiez toujours la résistance du mur pour s'assurer que les dispositifs de retenue anti-basculement ou les accessoires de fixation murale résistent aux forces qui lui sont appliquées.
- Assurez-vous toujours que les murs utilisés pour les dispositifs de retenue anti-basculement ou le matériel de montage mural soient exempts de fils électriques, de conduites d'eau ou de gaz cachés.
- N'utilisez pas cet objet comme support de téléviseur et évitez de placer des objets lourds au-dessus de celui-ci.
- Placez les objets les plus lourds dans les tiroirs ou sur les étagères inférieures.
- Ne laissez jamais les enfants monter ou s'accrocher aux tiroirs, portes ou étagères.
- N'ouvrez jamais plusieurs tiroirs en même temps, et ne démontez et ne retirez jamais le système de verrouillage du tiroir.


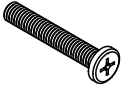






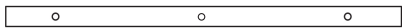
Capacité de poids : Ce produit peut supporter jusqu'à 10 livres (4,5 kg) par étagère et 5 livres (2,3 kg) par crochet, pour un poids total de 30 livres (13,6 kg). Veuillez ne pas surcharger le produit pour éviter tout risque de dommage et de blessure grave ou mortelle.

# PARTS LIST



NO	QTY	DESCRIPTION
1	1PC	Shelf
2	1PC	Back Board
3	1PC	Back Cross Bar
4	2PCS	Side Frame

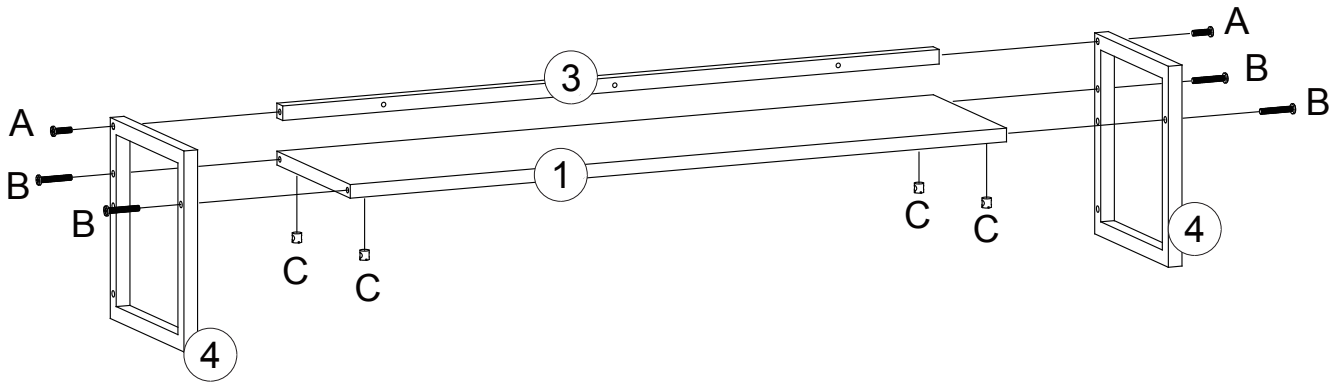
# PARTS LIST

NO	PARTS	QTY	DESCRIPTION
A		2PCS	Machine Screw (6x35mm)
B		8PCS	Machine Screw (6x50mm)
C		8PCS	Nut
D		4PCS	Coat Hook
E		8PCS	Screw (3x12mm)
F		3PCS	Plastic Anchor
G		3PCS	Screw (4x45mm)
H		2PCS	Wood Dowel
		1PC	Wall Mounting Paper Template

**TOOLS NEEDED FOR ASSEMBLY: FLAT & PHILLIPS SCREWDRIVER (NOT INCLUDED)  
THE USE OF A POWER SCREWDRIVER IS NOT RECOMMENDED FOR ASSEMBLY  
DO NOT USE ITEM IF ANY PARTS ARE MISSING OR DAMAGED**

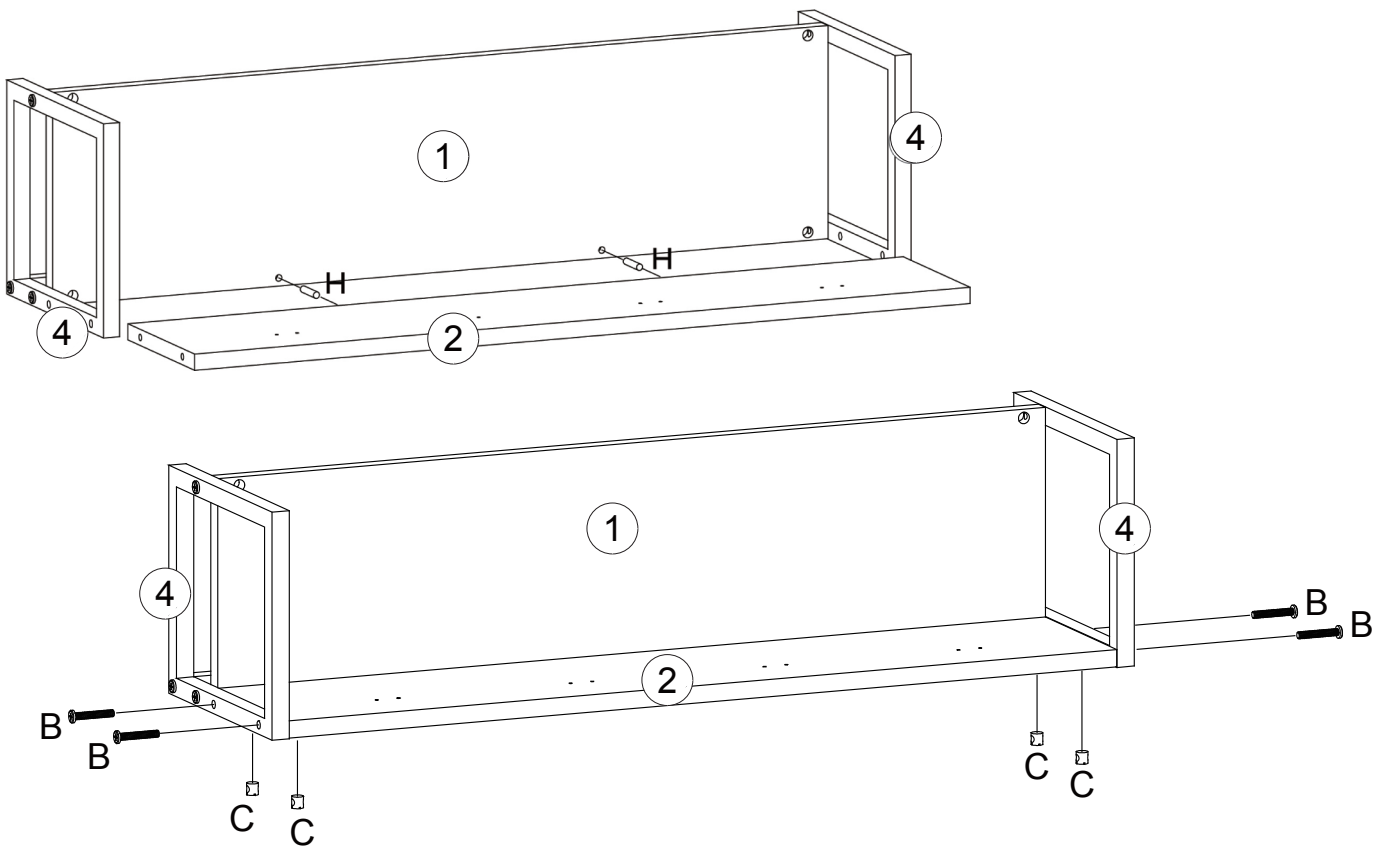
To order replacement parts at no cost to you, email [customer.service@ssi-rr.com](mailto:customer.service@ssi-rr.com), call 1-(844)-223-5201 or order parts online at [www.riverridgehome.com](http://www.riverridgehome.com). Only valid in the United States. If purchased outside of the United States, please contact retailer where purchased.

## STEP 1



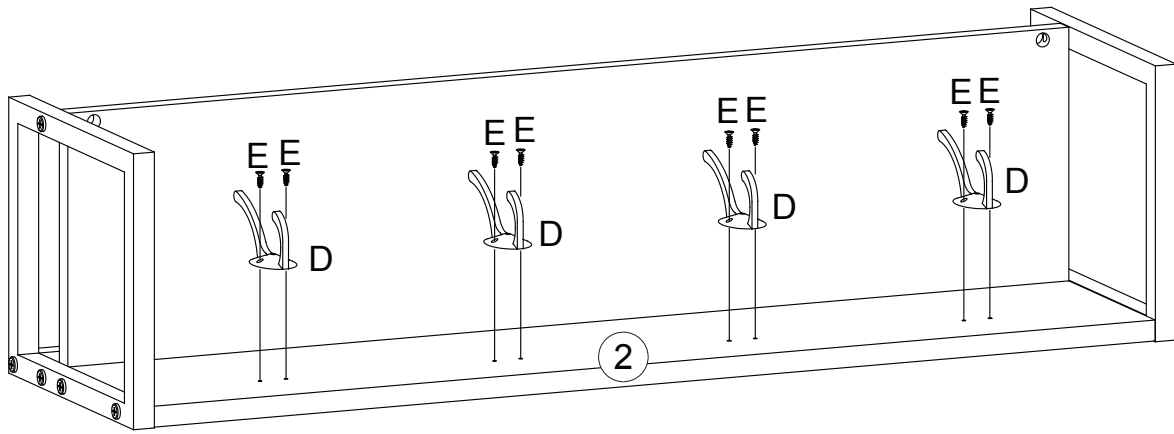
1. Insert 4 nuts (C) into holes on shelf (1).
2. Attach 1 side frame (4) to shelf (1) and back cross bar (3) by inserting 1 machine screw (A) and 2 machine screws (B) through holes on side frame (4), then tighten to shelf (1) and back cross bar (3).
3. Repeat above steps to assemble another side frame (4) to shelf (1) and back cross bar (3).

## STEP 2



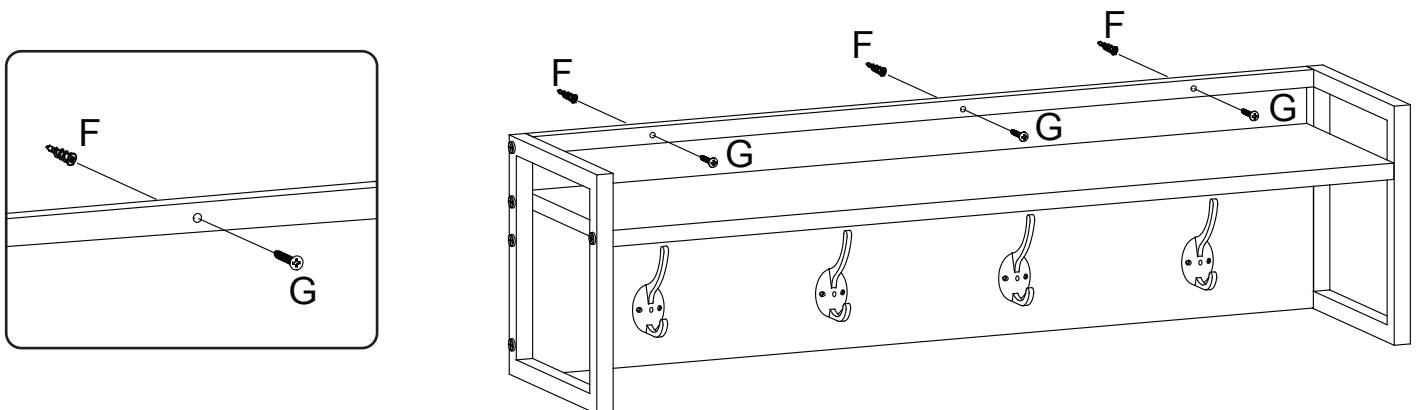
1. Attach back board (2) to shelf (1) by inserting 2 wood dowels (H) into holes on side of back board (2) and bottom of shelf (1).
2. Insert 4 nuts (C) into holes on back board (2).
3. Attach back board (2) to side frames (4) by inserting 4 machine screws (B) through holes on side frames (4), then tighten to back board (2).

## STEP 3

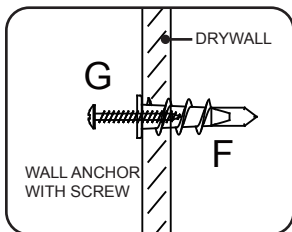


1. Attach 1 hook (D) to back board (2) by inserting 2 screws (E) through holes on hook (D), then tighten to back board (2).
2. Repeat above step for another 3 hooks (D).

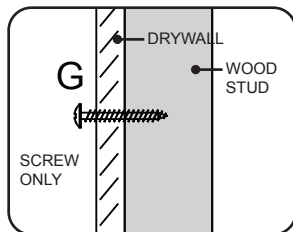
## STEP 4



OPTION #1



OPTION #2



### Option #1: Securing to Drywall

1. Using wall mounting paper template to determine position, screw 3 plastic anchors (F) into drywall.
2. Place shelf against wall and insert 3 screws (G) through holes on back cross bar (3), then tighten into plastic anchors (F).

### Option #2: Securing to Drywall and Wood Stud

1. Place shelf against wall and insert 3 screws (G) through holes on back cross bar (3), then tighten through drywall and into wood stud.



ATTENTION ADULTS: Cabinet should be checked periodically for damage or loose screws/parts. Take appropriate action necessary to correct hazards such as tightening of screws and taking any damaged parts away from children.

**WARNING**  **Please make sure your item is secured to the wall, per assembly instructions.**

**CARE INSTRUCTIONS:**

Wipe clean with a water dampened cloth. Wipe dry with clean cloth.

**IMPORTANT:**

**Keep assembly instructions for future reference.**

# LISTA DE PIEZAS

<b>N.º</b>	<b>DESCRIPCIÓN</b>	<b>CANT.</b>
1	Repisa	1
2	Tablero trasero	1
3	Barra transversal trasera	1
4	Marco lateral	2
A	Tornillo para metales (6x35mm)	2
B	Tornillo para metales (6x50mm)	8
C	Tuerca	8
D	Gancho para abrigos	4
E	Tornillo (3x12mm)	8
F	Anclaje plástico	3
G	Tornillo (4x45mm)	3
H	Pasador de madera	2
	Plantilla de papel para ensamblaje en pared	1

**HERRAMIENTAS NECESARIAS PARA EL ENSAMBLAJE: DESTORNILLADOR PLANO Y PHILLIPS (NO INCLUYEN). NO SE RECOMIENDA EL USO DE UN DESTORNILLADOR ELÉCTRICO PARA EL ENSAMBLAJE. NO UTILICE EL ARTÍCULO SI TIENE PIEZAS DAÑADAS O PIEZAS QUE FALTAN.**

Envíe pedidos de piezas dañadas o que faltan por correo electrónico a: [customer.service@ssi-rr.com](mailto:customer.service@ssi-rr.com) o llame gratis al 1-(844)-223-5201 o pida piezas en línea en [www.riverridgehome.com](http://www.riverridgehome.com). Solo válido en los Estados Unidos. Si realizó la compra fuera de los Estados Unidos, comuníquese con la tienda donde lo compró.

# PASO 1

1. Inserte 4 tuercas (C) en los agujeros de la repisa (1).
2. Fije 1 marco lateral (4) a la repisa (1) y a la barra transversal trasera (3); para ello, inserte 1 tornillo para metales (A) y 2 tornillos (B) a través de los agujeros del marco lateral (4) y ajústelos a la repisa (1) y a la barra transversal trasera (3).
3. Repita los pasos anteriores para ensamblar el otro marco lateral (4) con la repisa (1) y la barra transversal trasera (3).

---

# PASO 2

1. Fije el tablero trasero (2) a la repisa (1); para ello, inserte 2 pasadores de madera (H) en los agujeros del costado del tablero trasero (2) y de la parte inferior de la repisa (1).
2. Inserte 4 tuercas (C) en los agujeros del tablero trasero (2).
3. Para fijar el tablero trasero (2) a los marcos laterales (4), inserte 4 tornillos para metales (B) en los agujeros de los marcos (4) y ajústelos al tablero trasero (2).

---

# PASO 3

1. Inserte 2 tornillos (E) a través de los agujeros de 1 gancho (D) y ajústelos al tablero trasero (2) para fijar el gancho (D) al tablero (2).
2. Repita este paso para los otros 3 ganchos (D).

---

# PASO 4

## Opción n.º 1: Fijar a una pared de yeso

1. Use la plantilla de papel para ensamblaje en pared a fin de determinar la posición en la que atornillará los 3 anclajes plásticos (F) a la pared de yeso y atorníllelos.
2. Ubique la estantería contra una pared, inserte 3 tornillos (G) a través de los agujeros de la barra transversal trasera (3) y, luego, ajústelos a los anclajes plásticos (F).

## Opción n.º 2: Fijar a una pared de yeso y a un montante de madera

1. Ubique la estantería contra una pared, inserte 3 tornillos (G) a través de los agujeros de la barra transversal trasera (3) y, luego, ajústelos a través de la pared de yeso al montante de madera.

Atención adultos: Deben revisar el gabinete periódicamente para ver si hay tornillos/piezas dañadas o sueltas. Tomen una acción adecuada y necesaria para corregir los peligros, tal como apretar los tornillos y alejar cualquier pieza dañada de los niños.

**ADVERTENCIA**  **Asegúrese de que su artículo esté fijo a la pared, según las instrucciones de ensamblaje.**

### INSTRUCCIONES DE CUIDADO:

Limpiar con un paño humedecido en agua. Secar con un paño limpio.

## IMPORTANTE:

**Guarde las instrucciones de ensamblaje para futuras referencias.**

# LISTE DES PIÈCES

<b>N°</b>	<b>DESCRIPTION</b>	<b>QTÉ</b>
1	Étagère	1
2	Plaque arrière	1
3	Barre transversale arrière	1
4	Cadre latéral	2
A	Vis mécanique (6x35mm)	2
B	Vis mécanique (6x50mm)	8
C	Écrou	8
D	Crochet à vêtement	4
E	Vis (3x12mm)	8
F	Ancrage en plastique	3
G	Vis (4x45mm)	3
H	Goujon en bois	2
	Modèle en papier de montage mural	1

**OUTILS NÉCESSAIRES POUR L'ASSEMBLAGE : TOURNEVIS À TÊTE PLATE ET À POINTE CRUCIFORME (NON FOURNIS). NOUS DÉCONSEILLONS D'UTILISER UN TOURNEVIS ÉLECTRIQUE POUR L'ASSEMBLAGE. N'UTILISEZ PAS CET ARTICLE SI UNE PIÈCE EST MANQUANTE OU ENDOMMAGÉE.**

Pour commander sans frais des pièces de rechange, envoyez un courriel à l'adresse [customer.service@ssi-rr.com](mailto:customer.service@ssi-rr.com), appelez le 1-(844)-223-5201 ou commandez les pièces en ligne sur [www.riverridgehome.com](http://www.riverridgehome.com). Uniquement valable aux États-Unis. En cas d'achat en dehors des États-Unis, veuillez communiquer avec le détaillant où vous avez effectué l'achat.

# ÉTAPE 1

1. Insérez 4 écrous (C) dans les trous de l'étagère (1).
2. Fixez 1 cadre latéral (4) à l'étagère (1) et à la barre transversale arrière (3) en insérant 1 vis mécanique (A) et 2 vis mécaniques (B) dans les trous du cadre latéral (4), puis en les serrant dans l'étagère (1) et la barre transversale arrière (3).
3. Répétez les étapes ci-dessus pour assembler un autre cadre latéral (4) à l'étagère (1) et à la barre transversale arrière (3).

---

# ÉTAPE 2

1. Fixez la plaque arrière (2) à l'étagère (1) en insérant 2 goujons en bois (H) dans les trous situés sur le côté de la plaque arrière (2) et au bas de l'étagère (1).
2. Insérez 4 écrous (C) dans les trous de la plaque arrière (2).
3. Fixez la plaque arrière (2) aux cadres latéraux (4) en insérant 4 vis mécaniques (B) dans les trous des cadres latéraux (4), puis en les serrant dans la plaque arrière (2).

---

# ÉTAPE 3

1. Fixez 1 crochet (D) à la plaque arrière (2) en insérant 2 vis (E) dans les trous du crochet (D), puis en les serrant dans la plaque arrière (2).
2. Répétez l'étape ci-dessus pour les 3 autres crochets (D).

---

# ÉTAPE 4

## Option 1 : Fixation sur des cloisons sèches

1. En utilisant un gabarit de montage mural en papier pour déterminer la position, vissez 3 ancrages en plastique (F) dans la cloison sèche.
2. Placez l'étagère contre le mur et insérez 3 vis (G) dans les trous de la barre transversale arrière (3), puis serrez-les dans les ancrages en plastique (F).

## Option 2 : Fixation sur des cloisons sèches et des montants en bois

1. Placez l'étagère contre le mur et insérez 3 vis (G) dans les trous de la barre transversale arrière (3), puis serrez-les à travers la cloison sèche et dans le montant en bois.

NÉCESSITE L'ATTENTION DES ADULTES : Vérifiez régulièrement si l'armoire est endommagée, si des vis sont desserrées ou si des pièces sont détachées. Pour éliminer les dangers, prenez les mesures nécessaires, comme serrer les vis et éloigner les pièces endommagées des enfants.

**AVERTISSEMENT**  **Vérifiez que votre article est bien fixé sur le mur, conformément aux instructions d'assemblage.**

### **INSTRUCTIONS D'ENTRETIEN :**

Nettoyez avec un chiffon humide. Séchez avec un chiffon propre.

## **IMPORTANT :**

**Conservez les instructions d'assemblage pour toute référence ultérieure**