

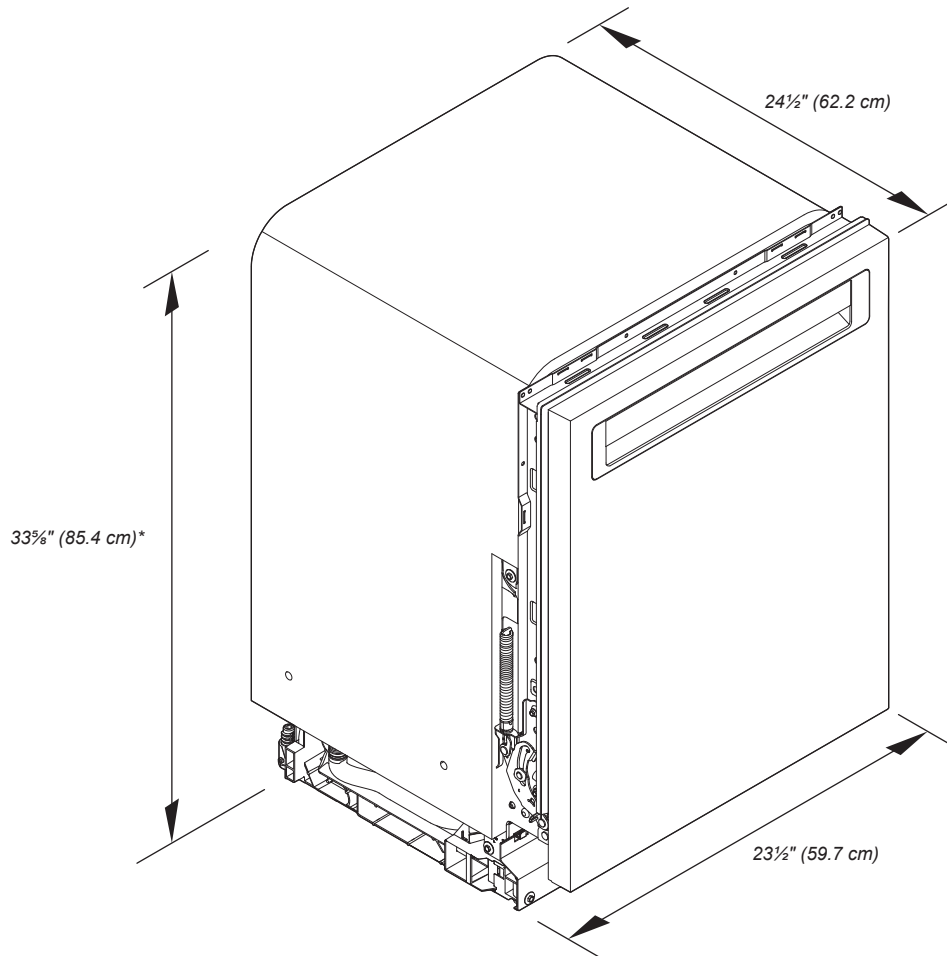


# 24" Dishwasher

## DETAILED PLANNING DIMENSIONS GUIDE

Applies to all model numbers starting with;  
KDFE104K, KDTE104K, KDFE204K, KDTE204K, KDTE304LPA,  
KDFM404K, KDTM404K, KDPM604K, KDTM604K, KDPM704K,  
KDTM704K, KDTM704LPA, KDPM804K, KDTM804K, KDFE105P\*\*\*,  
KDTM405P\*\*\*, KDTE304R\*\*\*, KDFE304R\*\*\*

### PRODUCT DIMENSIONS



\*Dishwasher can be raised 1 7/16" (3.7 cm) with feet fully extended.

Because Whirlpool Corporation policy includes a continuous commitment to improve our products, we reserve the right to change materials and specifications without notice.

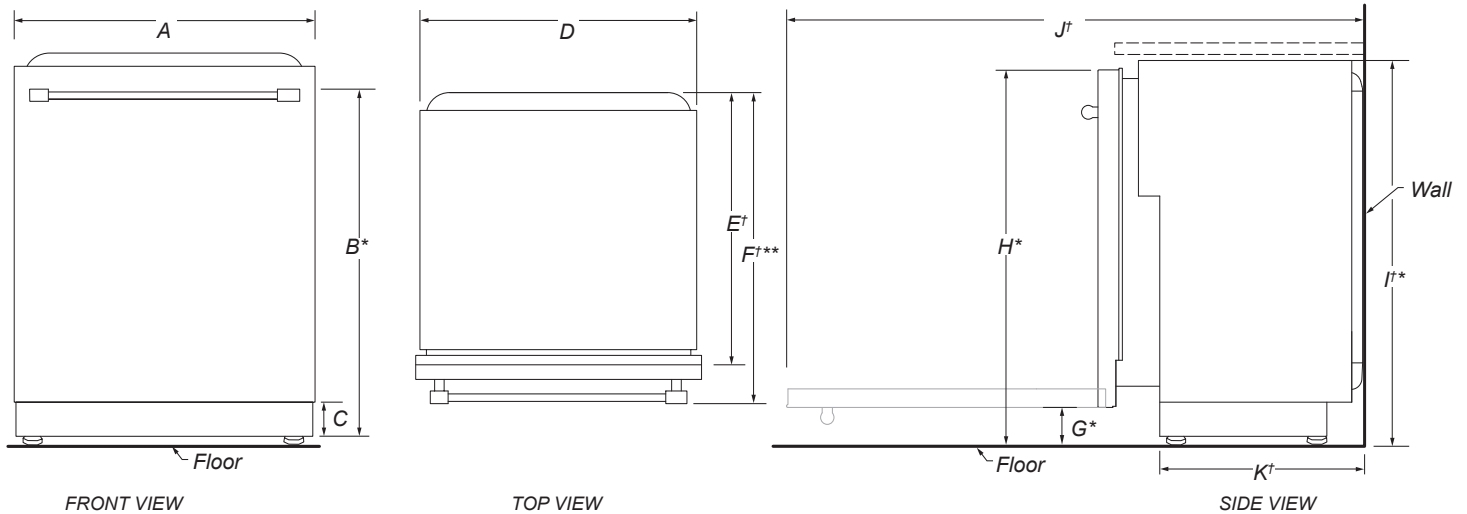
W11409323E

Dimensions are for planning purposes only. For complete details, see Installation Instructions packed with product. Specifications subject to change without notice.

# 24" Dishwasher

## DETAILED PLANNING DIMENSIONS GUIDE

### PRODUCT DIMENSIONS (CONTD.)



	DESCRIPTION	DIMENSIONS
<b>A</b>	Width of door	23½" (59.7 cm)
<b>B*</b>	Height to top of handle	30⅜" (78.3 cm)
<b>C</b>	Height of adjustable toe kick	3⅝" (8.4 cm) - minimum 4⅞" (11.8 cm) - maximum
<b>D</b>	Width of recessed dishwasher	22⅝" (57.4 cm)
<b>E†</b>	Depth without door	22⅝" ( 57.5 cm)
<b>F†**</b>	Depth with Towel Bar Handle	26⅞" (68.3 cm)
	Depth with Pocket Handle	24½" (62.6 cm)
	Depth of Panel-Ready Models	24" (61.0 cm)
<b>G*</b>	Height to bottom of door (minimum)	3⅝" (8.4 cm)
<b>H*</b>	Height to top of door (minimum)	33⅞" (84.9 cm)
<b>I*</b>	Height of recessed dishwasher (minimum)	33⅝" (85.4 cm)
<b>J†</b>	Depth with door fully open (minimum)	50⅜" (127.4 cm)
<b>K†</b>	Depth with toe kick (minimum)	20⅜" (52.9 cm)

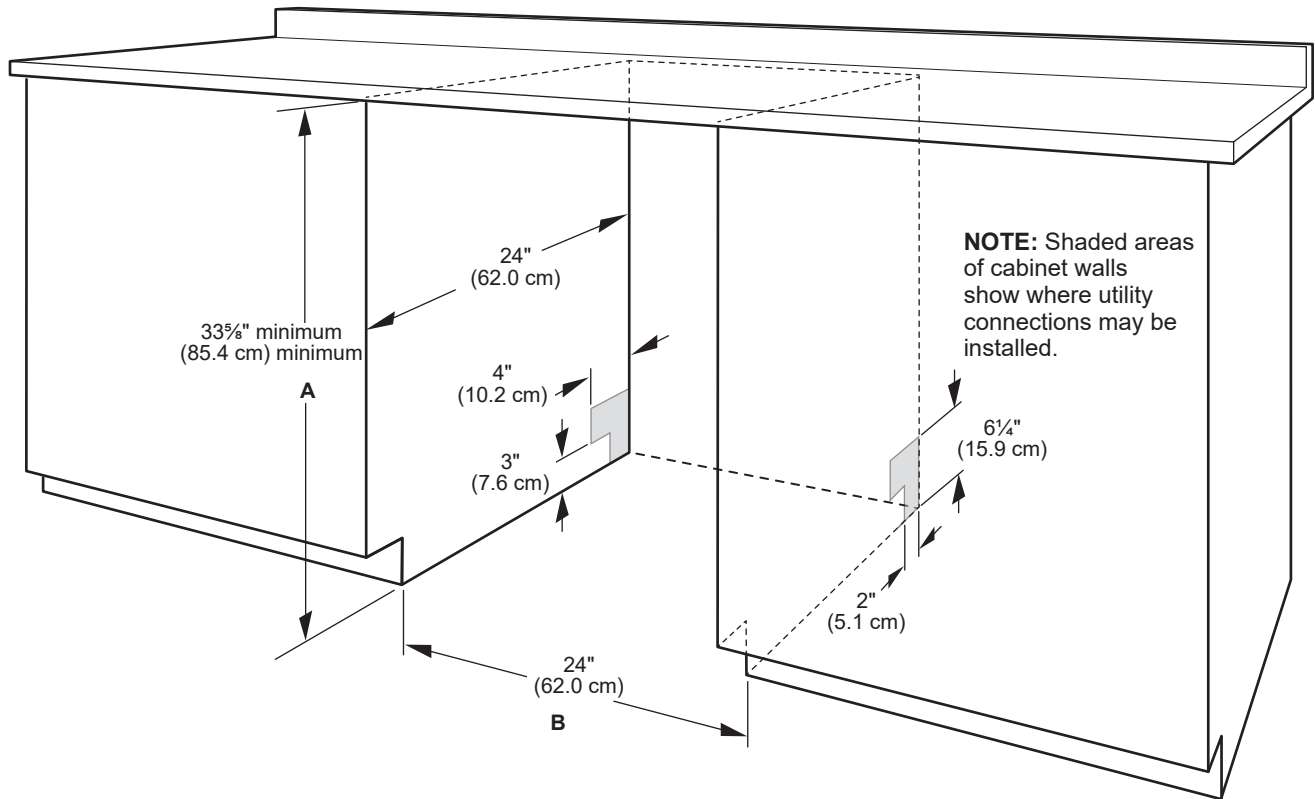
†Insulation blanket thickness not included, can be crushed up to 1/8" (0.3 cm), or removed along the top perforate section for additional clearance.

\*Dishwasher can be raised 1⅞" (3.7 cm) with feet fully extended.

\*\*For panel-ready models, dishwasher depth is 24" (61.0 cm), not including the 3/4" (1.9 cm) custom door panel.

**OPENING/CLEARANCE DIMENSIONS**

**IMPORTANT:** Check that all surfaces have no protrusions that would prohibit dishwasher installation.



A. Measured from the lowest point on the underside of the countertop. May be reduced to 33<sup>5</sup>/<sub>8</sub>" minimum (85.4 cm) minimum by removing the feet and perforated area of insulation (blanket) on dishwasher.

B. Minimum, measured from narrowest point of opening.

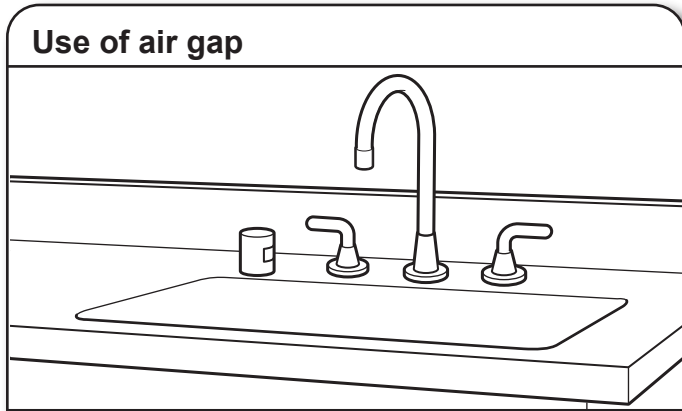
**NOTE:** Corner locations require a 2" (5.1 cm) minimum clearance between the side of the dishwasher door and the wall or cabinet.

## DRAIN REQUIREMENTS

- A new drain hose is supplied with your dishwasher. If drain hose is not long enough, use a new drain hose with a maximum length of 12 ft (3.7 m) that meets all current AHAM/ IAPMO test standards, is resistant to heat and detergent, and fits the 1" (2.5 cm) drain connector of the dishwasher.

**NOTE:** Do not connect multiple drain hoses together.

- Make sure to connect drain hose to waste tee or disposer inlet above drain trap in house plumbing and 20" (50.8 cm) minimum above the floor. It is recommended that the drain hose either be looped up and securely fastened to the underside of the counter or be connected to an air gap.
- Make sure to use an air gap if the drain hose is connected to house plumbing lower than 20" (50.8 cm) above subfloor or floor.



- If required, the air gap should be installed in accordance with the air gap installation instructions. When you are connecting the air gap, a rubber hose (not provided) will be needed to connect to the waste tee or disposer inlet.
- Use 1/2" (1.3 cm) minimum I.D. drain line fittings.

## WATER SUPPLY REQUIREMENTS

- This dishwasher has a water heating feature and also requires a connection to a hot water supply line.
  - A hot water line with 20 psi to 120 psi (138 kPa to 862 kPa) water pressure can be verified by a licensed plumber.
  - 120°F (49°C) water at dishwasher.
  - 3/8" (0.95 cm) O.D. copper tubing with compression fitting or flexible braided water supply line.
- NOTE:** 1/2" (1.3 cm) minimum plastic tubing is not recommended.
- A 90° elbow with 3/4" (0.95 cm) hose connection with rubber washer.
  - Do not solder within 6" (15.2 cm) of the water inlet valve.
  - If installed in new construction, make sure the house water supply lines have been flushed prior to connecting the dishwasher to remove any debris that may exist in the supply line.

**NOTE:** If replacing an existing dishwasher, it is recommended to install a new water line and drain hose (supplied) with the new dishwasher.

## ELECTRICAL REQUIREMENTS

### ⚠ WARNING



#### Electrical Shock Hazard

**Plug into a grounded 3 prong outlet.**

**Do not remove ground prong.**

**Do not use an adapter.**

**Do not use an extension cord.**

**Failure to follow these instructions can result in death, fire, or electrical shock.**

Be sure that the electrical connection and wire size are adequate and in conformance with the National Electrical Code, ANSI/NFPA 70 - latest edition, and all local codes and ordinances.

A copy of the above code standards can be obtained from:

National Fire Protection Association  
1 Batterymarch Park  
Quincy, MA 02169-7471

#### You Must Have:

- 120 V, 60 Hz, AC only, 15 A or 20 A, fused electrical supply
- Copper wire only
- A maximum of 2 field wiring supply conductors (12 AWG largest size) plus 1 grounding conductor are permitted in the terminal box.


#### We Recommend:


- A time-delay fuse or circuit breaker.

#### Circuit Requirements:

- The dishwasher may be installed on the same circuit as a garbage disposal providing that the branch circuit cannot exceed rated circuit load and must comply with all governing codes and regulations such as but not limited to National Electrical Code, ANSI/NFPA 70 - latest edition.
- No electrical connections other than the dishwasher power and ground connections can be made inside of the dishwasher terminal box.


#### If connecting dishwasher with a power supply cord:

- Use UL Listed power cord kit marked for use with dishwasher. 

- Plug into a grounded 3 prong outlet. Outlet must meet all local codes and ordinances. 

#### If connecting dishwasher with direct wiring:

- Use flexible, armored, or nonmetallic sheathed copper wire with grounding wire that meets the wiring requirements for your home and local codes and ordinances.

- Use a UL Listed/CSA Approved metallic strain relief. 



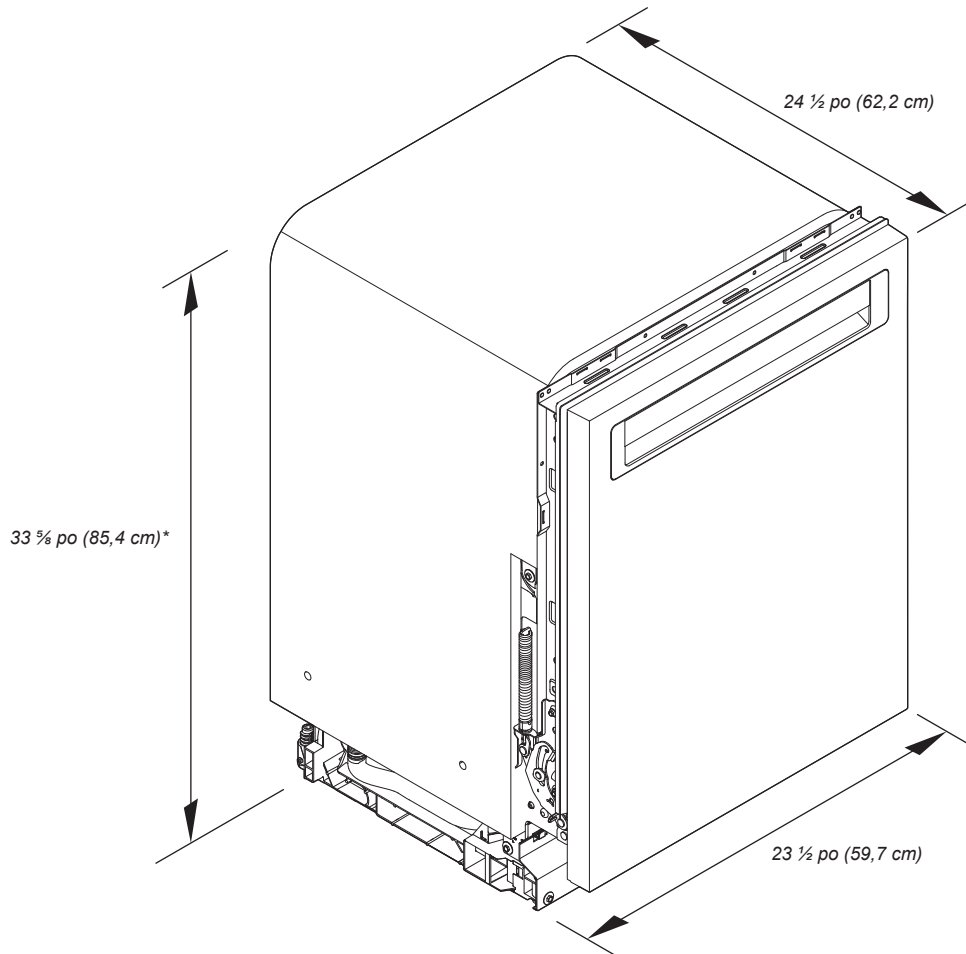
# Lave-vaisselle de 24 po

## GUIDE SUR LES DIMENSIONS DE PLANIFICATION DÉTAILLÉES

Pertinent pour tous les modèles, notamment :

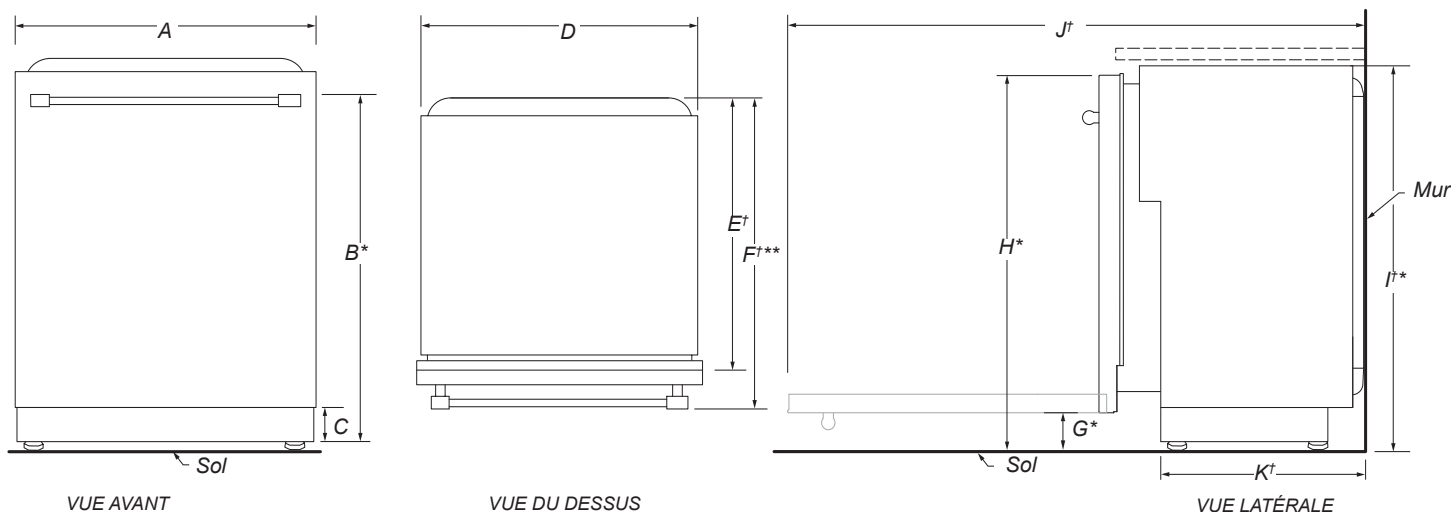
KDFE104K, KDTE104K, KDFE204K, KDTE204K, KDTE304LPA,  
KDFM404K, KDTM404K, KDPM604K, KDTM604K, KDPM704K,  
KDTM704K, KDTM704LPA, KDPM804K, KDTM804K, KDFE105P\*\*\*,  
KDTM405P\*\*\*, KDTE304R\*\*\*, KDFE304R\*\*\*

### DIMENSIONS DU PRODUIT



\*Le lave-vaisselle peut être relevé de 1 ⅙ po (3,7 cm) avec les pieds complètement déployés.

#### DIMENSIONS DU PRODUIT (SUITE)



	DESCRIPTION	DIMENSIONS
<b>A</b>	Largeur de la porte	23 ½ po (59,7 cm)
<b>B*</b>	Hauteur jusqu'au sommet de la poignée	30 13/16 po (78,3 cm)
<b>C</b>	Hauteur de la plinthe réglable	3 5/16 po (8,4 cm) - minimale 4 11/16 po (11,8 cm) - maximum
<b>D</b>	Largeur du lave-vaisselle encastré	22 5/8 po (57,4 cm)
<b>E†</b>	Profondeur sans porte	22 5/8 po (57,5 cm)
<b>F††</b>	Profondeur avec poignée porte-serviettes	26 7/8 po (68,3 cm)
	Profondeur avec poignée en creux	24 ½ po (62,6 cm)
	Profondeur des modèles avec panneaux prêts à installer	24 po (61,0 cm)
<b>G*</b>	Hauteur au bas de la porte (minimale)	3 5/16 po (8,4 cm)
<b>H*</b>	Hauteur jusqu'au haut de la porte (minimale)	33 7/16 po (84,9 cm)
<b>I*</b>	Hauteur du lave-vaisselle encastré (minimale)	33 5/8 po (85,4 cm)
<b>J†</b>	Profondeur avec porte entièrement ouverte (minimale)	50 3/16 po (127,4 cm)
<b>K†</b>	Profondeur avec plinthe (minimale)	20 13/16 po (52,9 cm)

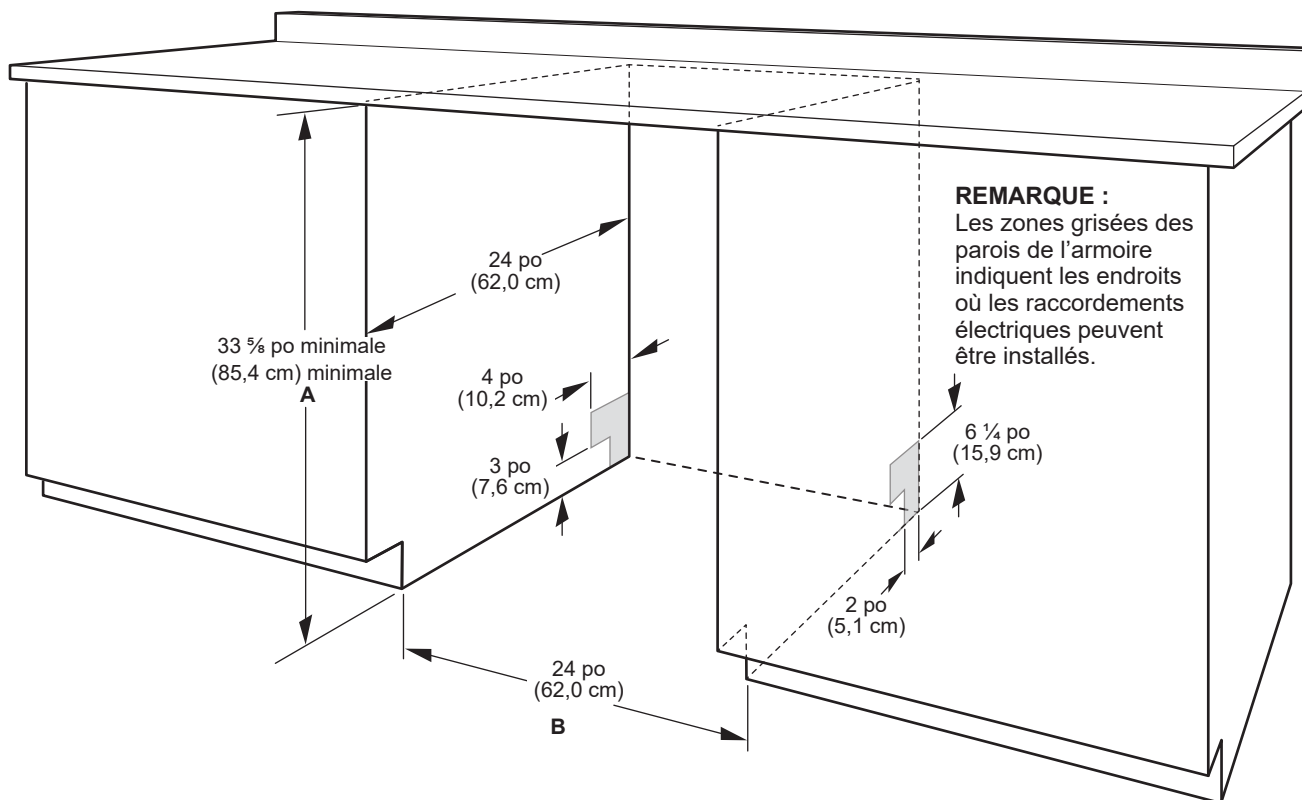
†Épaisseur de la couverture isolante non incluse, elle peut s'aplatir jusqu'à 1/8 po (0,3 cm) ou être enlevée par la section perforée du dessus pour obtenir plus de dégagement.

\*Le lave-vaisselle peut être relevé de 1 1/16 po (3,7 cm) avec les pieds complètement déployés.

\*\*Pour les modèles avec panneaux prêts à installer, la profondeur du lave-vaisselle est de 24 po (61,0 cm) – sans le panneau de porte personnalisé de 3/4 po (1,9 cm).

### DIMENSIONS D'OUVERTURE ET DE DÉGAGEMENT

**IMPORTANT :** Vérifier que toutes les surfaces n'ont aucune aspérité qui empêcherait l'installation du lave-vaisselle.



A. A. Mesure depuis le point le plus bas de la face inférieure du comptoir. Cette dimension peut être réduite à 33 5/8 po minimale (85,4 cm) minimale en retirant les pieds du lave-vaisselle et en perforant l'isolant (couverture isolante) de l'appareil.

B. Dimension minimale mesurée au point le plus étroit de l'ouverture.

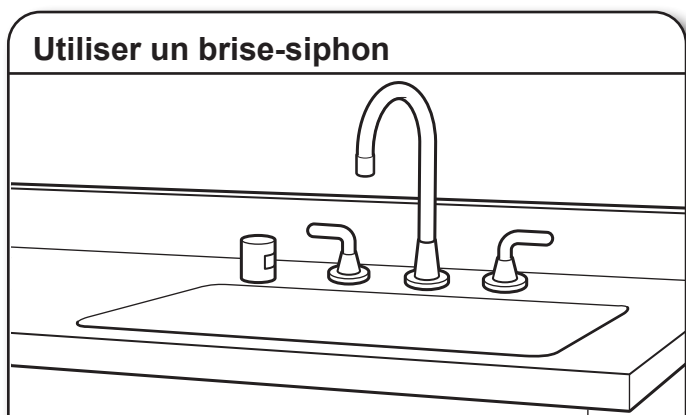
**REMARQUE :** Dans le cas de l'installation dans un angle, on doit pouvoir établir un dégagement de 2 po (5,1 cm) ou plus entre le côté de la porte du lave-vaisselle et le mur ou l'armoire.

## EXIGENCES D'ÉVACUATION

- Un tuyau d'évacuation neuf est fourni avec le lave-vaisselle. Si le tuyau d'évacuation n'est pas suffisamment long, utiliser un tuyau d'évacuation neuf d'une longueur maximale de 12 pi (3,7 m) satisfaisant à toutes les normes de test AHAM/IAPMO en vigueur, qui soit résistant à la chaleur et au détergent et qui convienne au raccord d'évacuation de 1 po (2,5 cm) du lave-vaisselle.

**REMARQUE :** Ne pas raccorder plusieurs tuyaux de vidange.

- Veiller à raccorder le tuyau d'évacuation à la canalisation d'égout en T ou au raccord de broyeur à déchets en amont du siphon du circuit de plomberie du domicile, et à au moins 20 po (50,8 cm) au-dessus du sol. On recommande de lover le tuyau d'évacuation et de le fixer solidement sur la face inférieure du comptoir ou de le raccorder à un dispositif de brise-siphon.
- Utiliser un dispositif de brise-siphon si le tuyau d'évacuation est raccordé au circuit de plomberie du domicile à moins de 20 po (50,8 cm) au-dessus du sous-plancher ou du plancher.



### Utiliser un brise-siphon

- Si nécessaire, le dispositif de brise-siphon doit être installé conformément aux instructions d'installation de ce dernier. Lors du raccordement du dispositif de brise-siphon à la canalisation d'égout en T ou au raccord de broyeur à déchets, un tuyau en caoutchouc (non fourni) sera nécessaire.
- Utiliser des raccords de canalisation d'évacuation de diamètre intérieur de 1/2 po (1,3 cm) minimum.

## SPÉCIFICATIONS DE L'ALIMENTATION EN EAU

- Ce lave-vaisselle est doté d'une fonction de chauffage de l'eau et doit être raccordé à la canalisation d'alimentation en eau chaude.
- Une canalisation d'eau chaude, sous pression de 20 à 120 lb/po<sup>2</sup> (138 à 862 kPa), peut être inspectée par un plombier certifié.
- Température de 120 °F (49 °C) à l'entrée du lave-vaisselle.
- Tube de cuivre de 3/8 po (0,95 cm) de diamètre externe avec raccord de compression ou canalisation d'alimentation en eau flexible à tresse d'acier.

**REMARQUE :** L'emploi d'un tuyau de plastique d'un minimum de 1/2 po (1,3 cm) n'est pas recommandé.

- Raccord coudé à 90° avec raccord de tuyau de 3/4 po (0,95 cm) et rondelle de caoutchouc.
- Ne pas souder à moins de 6 po (15,2 cm) de l'électrovanne d'admission d'eau.
- S'il est installé dans une nouvelle construction, vous assurer que l'entrée d'eau de la maison a été nettoyée avant d'effectuer le branchement au lave-vaisselle pour en enlever les débris possibles.

**REMARQUE :** S'il remplace un lave-vaisselle existant, il est recommandé d'installer une nouvelle entrée d'eau et vider le tuyau de vidange (fourni) avec le nouveau lave-vaisselle.

## SPÉCIFICATIONS ÉLECTRIQUES

### ⚠ AVERTISSEMENT



#### Risque de choc électrique

**Brancher sur une prise à 3 alvéoles reliée à la terre.**

**Ne pas enlever la broche de liaison à la terre.**

**Ne pas utiliser un adaptateur.**

**Ne pas utiliser un câble de rallonge.**

**Le non-respect de ces instructions peut causer un décès, un incendie ou un choc électrique.**

S'assurer que le raccordement électrique est adéquat et conforme au code national de l'électricité, ANSI/NFPA 70 – dernière édition, et à tous les codes et règlements locaux en vigueur.

Pour obtenir un exemplaire des normes des codes ci-dessus, contacter :

National Fire Protection Association  
1 Batterymarch Park  
Quincy, MA 02169-7471

#### Il vous faut :

- Alimentation de 120 V CA à 60 Hz et protégée par un fusible de 15 ou 20 A
- Conducteurs de cuivre uniquement
- Un maximum de deux conducteurs d'alimentation (calibre 12 AWG maximum) plus un conducteur de mise à la terre est autorisé dans le boîtier de connexion.



#### Nous recommandons :

- L'utilisation d'un fusible ou disjoncteur temporisé.


#### Spécifications du circuit :

- Le lave-vaisselle peut être installé sur le même circuit que le broyeur à déchets en s'assurant que ce circuit ne dépasse pas la charge nominale et qu'il respecte les normes et codes dont, mais ne se limitant pas, au code national de l'électricité, ANSI/NFPA 70 – dernière édition.
- Aucun autre raccordement électrique que ceux des conducteurs d'alimentation et de mise à la terre du lave-vaisselle ne peuvent être effectués à l'intérieur du boîtier de connexion du lave-vaisselle.

#### Pour le raccordement du lave-vaisselle avec un cordon d'alimentation électrique :

- Utiliser un cordon d'alimentation (homologation UL) conçu pour utilisation avec un lave-vaisselle. 
- Brancher l'appareil sur une prise à 3 alvéoles reliée à la terre. La prise doit être conforme à tous les codes et règlements locaux. 

#### Pour le raccordement direct du lave-vaisselle :

- Utiliser des conducteurs de cuivre gainés non métalliques ou blindés souples avec conducteur de liaison à la terre qui satisfassent aux exigences de l'installation électrique du domicile, et qui soient conformes aux prescriptions des codes et règlements locaux.
- Utiliser un serre-câbles homologué UL ou CSA. 





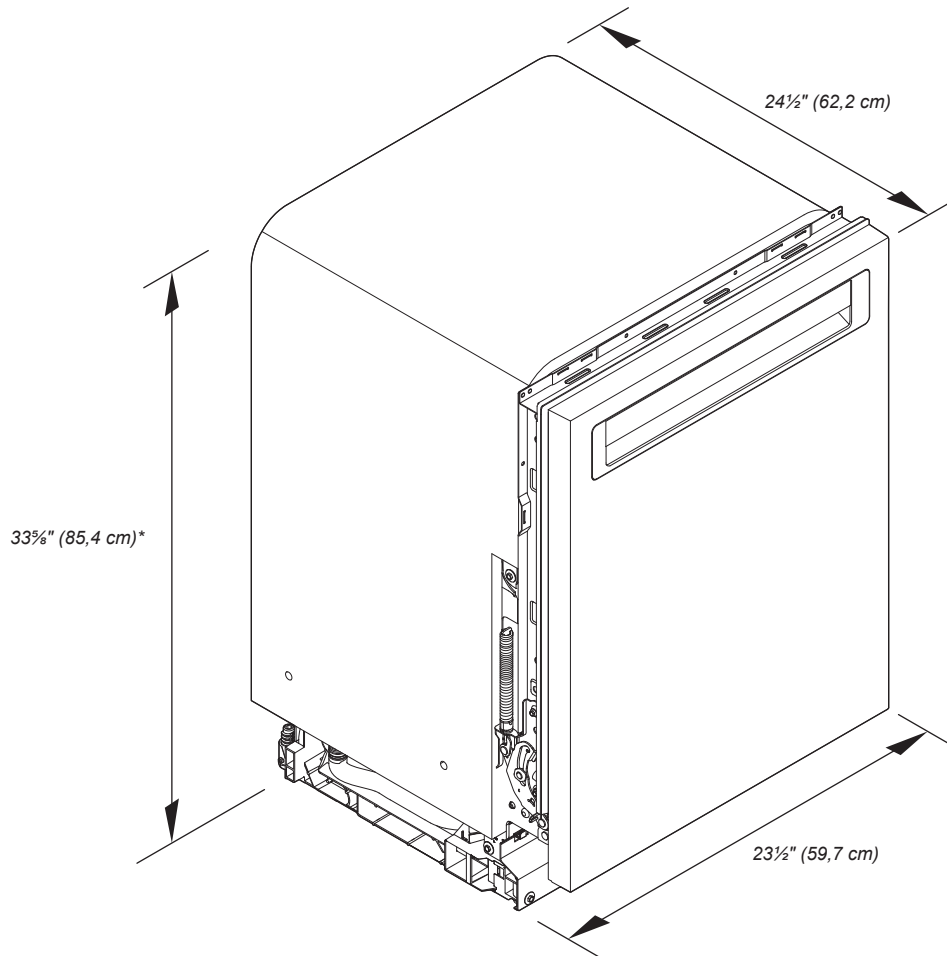
# Lavavajillas de 24"

## GUÍA DE DIMENSIONES DE PLANIFICACIÓN EN DETALLE

Aplicable para todos los números de modelos que comiencen con:

KDFE104K, KDTE104K, KDFE204K, KDTE204K, KDTE304LPA,  
KDFM404K, KDTM404K, KDPM604K, KDTM604K, KDPM704K,  
KDTM704K, KDTM704LPA, KDPM804K, KDTM804K, KDFE105P\*\*\*,  
KDTM405P\*\*\*, KDTE304R\*\*\*, KDFE304R\*\*\*

### DIMENSIONES DEL PRODUCTO

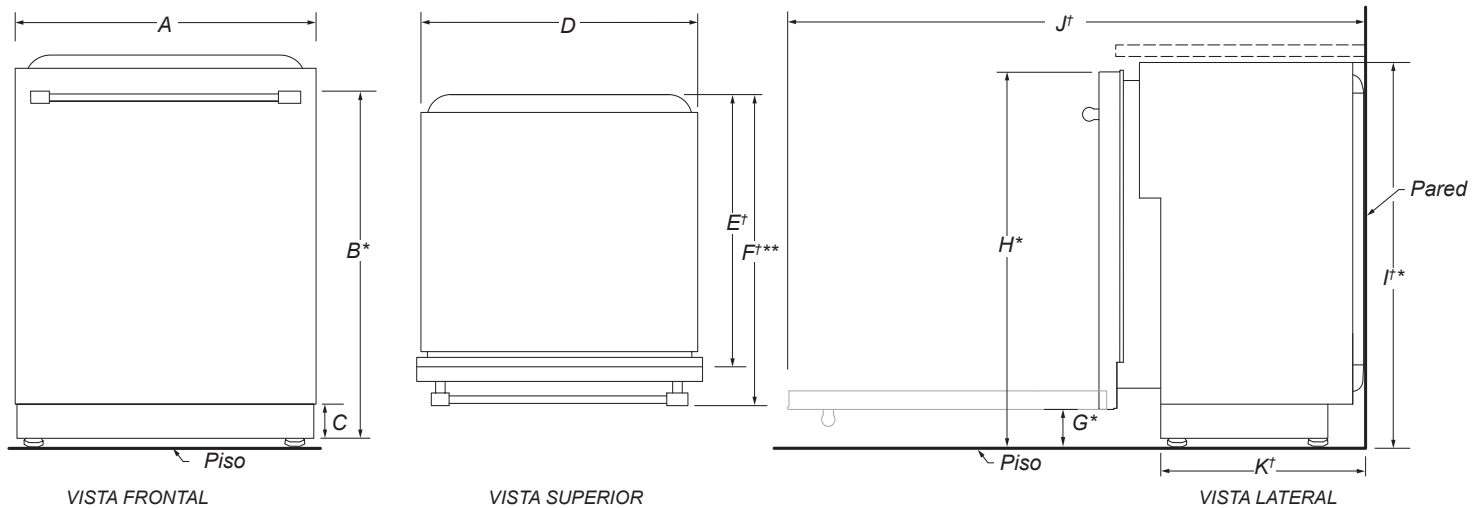


\*La lavavajillas se puede elevar 1 1/16" (3,7 cm) con las patas completamente extendidas.

Debido a que la política de Whirlpool Corporation incluye un compromiso continuo para mejorar nuestros productos, nos reservamos el derecho de cambiar materiales y especificaciones sin previo aviso.

Las dimensiones son solo para fines de planificación. Para obtener los detalles completos, vea las Instrucciones de instalación incluidas con el producto. Las especificaciones están sujetas a cambio sin previo aviso.

**DIMENSIONES DEL PRODUCTO (CONT.)**



	DESCRIPCIÓN	DIMENSIONES
<b>A</b>	Ancho de la puerta	23½" (59,7 cm)
<b>B*</b>	Altura de la parte superior de la manija	30⅓" (78,3 cm)
<b>C</b>	Altura del zócalo ajustable	3⅝" (8,4 cm) - mínimo 4⅛" (11,8 cm) - máximo
<b>D</b>	Ancho de la lavavajillas empotrada	22⅝" (57,4 cm)
<b>E†</b>	Profundidad sin puerta	22⅝" (57,5 cm)
<b>F†**</b>	Profundidad con manija tipo toallero	26⅞" (68,3 cm)
	Profundidad con manija empotrada	24½" (62,6 cm)
	Profundidad de los modelos adaptados a la instalación de panel	24" (61 cm)
<b>G*</b>	Altura hasta la parte inferior de la puerta (mínimo)	3⅝" (8,4 cm)
<b>H*</b>	Altura hasta la parte superior de la puerta (mínimo)	33⅞" (84,9 cm)
<b>I*</b>	Altura de la lavavajillas empotrada (mínimo)	33⅝" (85,4 cm)
<b>J†</b>	Profundidad con la puerta totalmente abierta (mínimo)	50⅓" (127,4 cm)
<b>K†</b>	Profundidad con zócalo (mínimo)	20⅓" (52,9 cm)

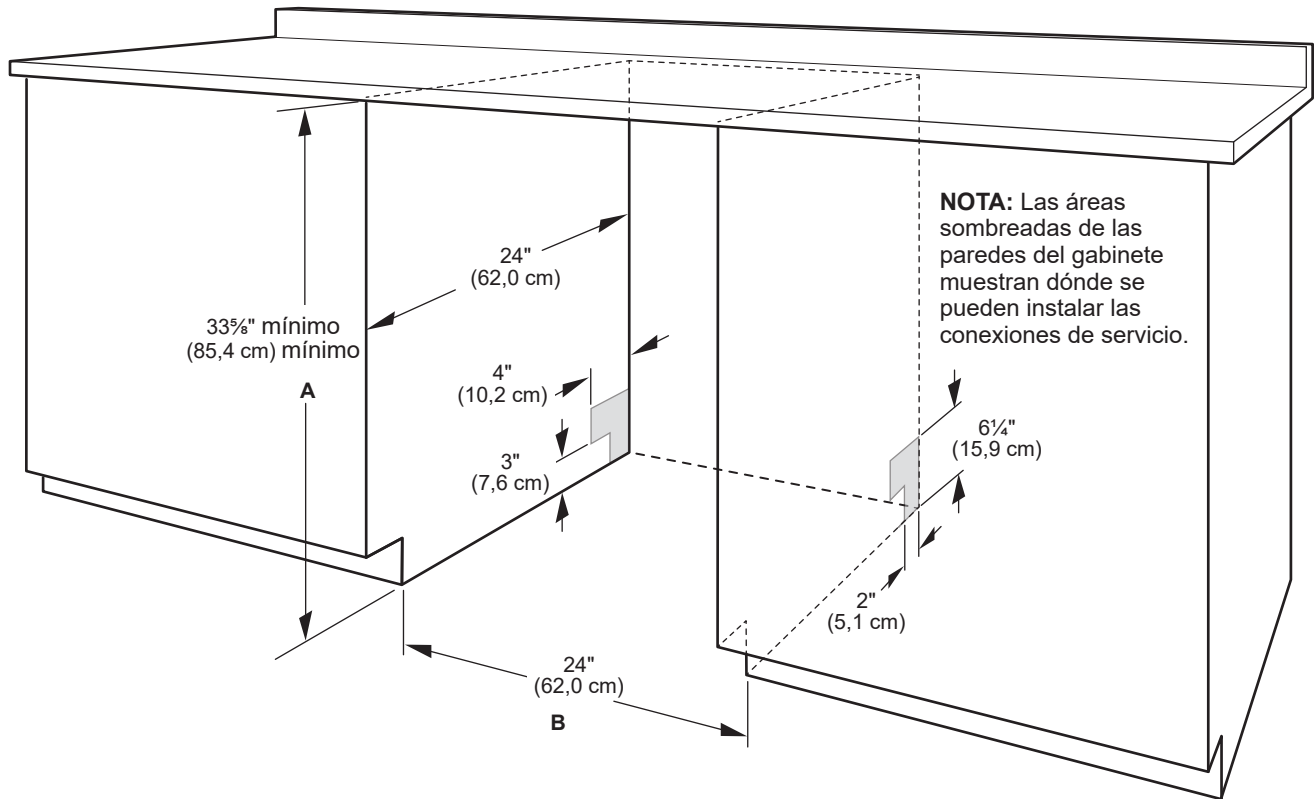
†El grosor de la manta aislante no está incluido, puede aplastarse hasta 1/8" (0,3 cm) o puede quitarse a lo largo de la sección perforada superior para obtener espacio adicional.

\*La lavavajillas se puede elevar 1⅞" (3,7 cm) con las patas completamente extendidas.

\*\*Para los modelos adaptables para la instalación de paneles, la profundidad de la lavavajillas es de 24" (61,0 cm) sin incluir el panel de la puerta a la medida de 3/4" (1,9 cm).

**MEDIDAS DE ABERTURA/ESPACIO**

**IMPORTANTE:** Revise todas las superficies para asegurarse de que no hayan protuberancias que pudieran impedir la instalación de la lavavajillas.



A. Medido desde el punto más bajo del lado inferior del mostrador. Se puede reducir a 33<sup>5</sup>/<sub>8</sub>" mínimo (85,4 cm) mínimo retirando las patas y el área perforada del aislante (manta) en la lavavajillas.

B. Mínimo, medido desde el punto más angosto de la abertura.

**NOTA:** Las ubicaciones en esquinas requieren de un espacio libre mínimo de 2" (5,1 cm) entre el lado de la puerta de la lavavajillas y la pared o el gabinete.

## REQUISITOS DE DESAGÜE

- Se provee una manguera nueva de desagüe con su lavavajillas. Si la manguera de desagüe no es lo suficientemente larga, utilice una manguera de desagüe nueva con una longitud máxima de 12 pies (3,7 m) que cumpla con todos los estándares de comprobación actuales de AHAM/IAPMO, que sea resistente al calor y al detergente, y que encaje en el conector de desagüe de 1" (2,5 mm) de la lavavajillas.

**NOTA:** No conecte múltiples mangueras de desagüe juntas.

- Asegúrese de conectar la manguera de desagüe al colector de residuos en "T" o a la entrada del colector de residuos sobre el sifón de desagüe en la plomería de la casa, y a un mínimo de 20" (50,8 cm) por encima del piso. Se recomienda que la manguera de desagüe se enrolle y fije con firmeza a la parte inferior del mostrador o que se conecte a una purga de aire.
- Asegúrese de utilizar una purga de aire si la manguera de desagüe está conectada a la plomería de la casa a una altura menor de 20" (50,8 cm) sobre el contrapiso o el piso.



- Si se requiere, la purga de aire se debe instalar siguiendo las instrucciones de instalación de la misma. Al conectar la purga de aire, se requiere una manguera de goma (no proporcionada) para conectarla al tubo de residuos en "T" o a la entrada del colector de residuos.
- Use accesorios para líneas de desagüe con un diámetro interior de 1,3 cm (1/2") mínimo.

## REQUISITOS DE SUMINISTRO DE AGUA

- Esta lavavajilla tiene una función de calentamiento de agua y también requiere una conexión a una línea de suministro de agua caliente.
  - Una tubería de agua caliente con presión de agua de 20 psi a 120 psi (de 138 kPa a 862 kPa), que pueda ser verificada por un plomero autorizado.
  - Agua a 120 °F (49 °C) en la lavavajillas
  - Tubería de cobre con un diámetro externo de 3/8" (0,95 cm) con racor con conexión de compresión o tubería de suministro de agua trenzada flexible.
- NOTA:** No se recomienda usar tubería de plástico de 1/2" (1,3 cm) mínimo.
- Un codo de 90° con una conexión de manguera de 3/4" (0,95 cm) con una arandela de goma.
  - No suelde a una distancia menor de 6" (15,2 cm) de la válvula de entrada del agua.
  - Si la instalación se realiza en una construcción nueva, asegúrese de enjuagar las tuberías de suministro de agua domésticas antes de conectar la lavavajillas para eliminar cualquier residuo presente en la tubería de suministro.

**NOTA:** Si se va a reemplazar una lavavajillas existente, se recomienda instalar una nueva tubería de agua y manguera de desagüe (suministradas) con la nueva lavavajillas.

## REQUISITOS ELÉCTRICOS

### ⚠ ADVERTENCIA



#### Peligro de Choque Eléctrico

**Conecte a un contacto de pared de conexión a tierra de 3 terminales.**

**No quite la terminal de conexión a tierra.**

**No use un adaptador.**

**No use un cable eléctrico de extensión.**

**No seguir estas instrucciones puede ocasionar la muerte, incendio o choque eléctrico.**

Asegúrese de que la conexión eléctrica y el tamaño del cable sean adecuados y cumplan con el Código nacional eléctrico, ANSI/NFPA 70, su edición más reciente, y con todos los códigos y las ordenanzas locales.

Puede obtener una copia de las normas de los códigos antes indicados en:

National Fire Protection Association  
1 Batterymarch Park  
Quincy, MA 02169-7471

#### Usted debe tener:

- Un suministro eléctrico de 120 V, 60 Hz., CA solamente, con fusibles de 15 A o 20 A
- Solamente cable de cobre
- Se permite un máximo de 2 conductores de suministro de cable en sitio (tamaño máximo: 12 AWG) y 1 conductor de conexión a tierra en la caja de terminales.

#### Se recomienda:

- Un fusible retardador o un disyuntor.

#### Requisitos del circuito:

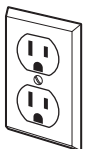
- La lavavajillas se puede instalar en el mismo circuito que el triturador de basura siempre y cuando el circuito derivado no exceda la carga calculada del circuito y cumpla con todos los códigos y regulaciones vigentes, como, por ejemplo, la edición más reciente del Código nacional eléctrico, ANSI/NFPA 70.
- No se puede realizar ninguna otra conexión eléctrica dentro de la caja de terminales de la lavavajillas más que la conexión a tierra y la de suministro eléctrico de esta.

#### Si va a conectar la lavavajillas con un cable de suministro eléctrico:

- Use un cable de suministro de energía con certificación UL para uso con lavavajillas.



- Conecte el producto a un tomacorriente de 3 terminales con conexión a tierra. El tomacorriente debe cumplir con todos los códigos y ordenanzas locales.



#### Si va a conectar la lavavajillas con cableado directo:

- Utilice un cable de cobre flexible, blindado o con una funda no metálica con un cable de conexión a tierra que cumpla con los requisitos de cableado para su hogar y con los códigos y ordenanzas locales.

- Utilice un protector de cables con certificación UL/homologación CSA.

