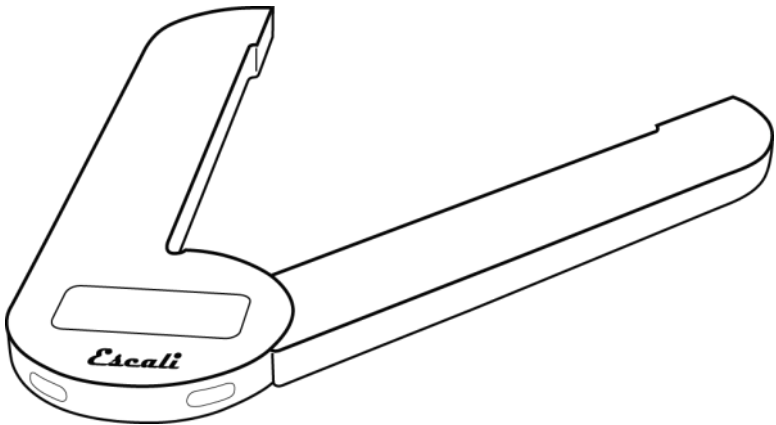


Escali

PRODUCT
MANUAL

Savu
Space Saving Scale

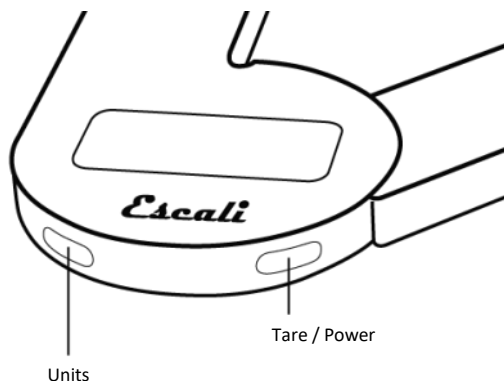
Model # F115



www.escali.com

Thank you for purchasing the Escali Savu Digital Scale!

Please read the following operation information to ensure the proper function of your new scale.



HOW TO WEIGH

1. Adjust the width of the scale's platform to your preference.
2. Press the **TARE** key to power the scale on. "HI" will appear for approximately 2 seconds before resetting to zero.
3. Press the **MODE** key to select the units (g, oz, lb+oz, ml).
4. Slowly, place the item onto the platform.
5. Press and hold the **TARE** key to turn the scale off.

HOW TO USE THE "TARE" FEATURE

This feature allows you to obtain the exact weight of individual items in a container, by subtracting the weight of the items, and the container.

1. Power the scale on while the container is on top.
2. Place the item slowly into the container.
3. Press the **TARE** key. The weight of the item will be removed, and the display will reset to zero.
4. Slowly add another item into the container. The display will show the weight of the additional item.
5. You may continue to determine the weight of each additional item as they are added by repeating steps 3 & 4.

HOW TO CLEAR THE "TARE" FEATURE

1. Remove all items from the container.
2. Press the **TARE** key

PROPER USE & CARE

- Use and stow the scale at room temperature.

- Use on a flat, level, and stable surface.
- The scale is an instrument of precision. Do not submit the scale to shaking, excessive vibration, or other rough treatment.
- The display may be affected by electromagnetic disturbances such as radios, microwaves, or cell phones. If such disturbances occur, remove the source of the disturbance, and restart the scale.
- Disassembling or tampering with the scale voids the warranty.
- Clean the scale with dish soap, and a damp cloth.
- Do not submerge in liquid; the scale is not waterproof.

WARNING MESSAGES

EEEE Overload warning

Out2 Load cell is damaged or needs recalibration

Lo Low battery warning

PRODUCT SPECIFICATIONS

Model: F115

Capacity: 11 lb / 5000 g

Increments: 0.05 oz / 1 g

Product Dimensions: 9 x 2.6 x 0.5 in

Platform Dimensions: Expands to 7.5 in

Power Source: One CR2032 (included)

Automatic shut-off:

NOTES:

ESCALI CORPORATION

3203 Corporate Center Drive, Suite 150
Burnsville, MN 55306
USA

PRODUCT SUPPORT

24/7 Online support: <https://escali.zendesk.com>
Email support: feedback@escali.com
Phone support: 1-800-467-6408



LIFETIME LTD

This scale is guar-

WARRANTY

anteed to be free of

defects in materials and
workmanship. For more details visit: www.escali.com/warranties

Escali's liability is limited to two (2) times the cost of the product.

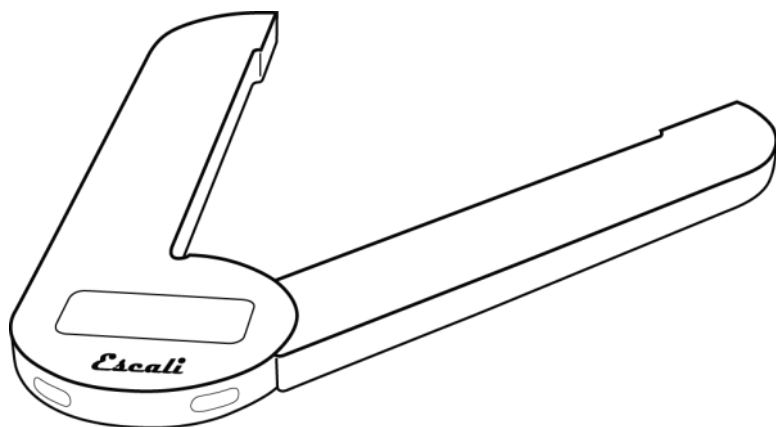
© Escali Corp., Minneapolis, MN, USA. All rights reserved. Escali, the Escali logo and other Escali marks are owned by Escali Corp. and may be registered.

Escali

MANUAL DEL
PRODUCTO

Báscula Digital Savu

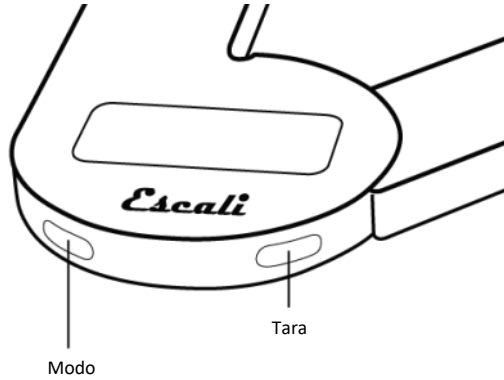
Modelo # F115



www.escali.com

¡Gracias por comprar la Báscula Digital Escali Savu!

Por favor, lea la siguiente información de operación para garantizar el correcto funcionamiento de su nueva báscula.



CÓMO PESAR

1. Ajuste el ancho de la plataforma de la báscula a su preferencia.
2. Presione la tecla **TARA** para encender la báscula. "HI" aparecerá durante aproximadamente 2 segundos antes de restablecerse a cero.
3. Presione la tecla **MODO** para seleccionar las unidades (g, oz, lb + oz, ml).
4. Lentamente coloque el elemento sobre la plataforma.
5. Mantenga presionada la tecla **TARA** para apagar la báscula.

CÓMO UTILIZAR LA FUNCIÓN "TARA"

Esta característica le permite obtener el peso exacto de los elementos individuales en un envase, restando el peso de los elementos y el envase.

1. Encienda la báscula mientras el recipiente está en la parte superior.
2. Coloque el elemento lentamente en el recipiente.
3. Presione el botón **TARA**. Se quitará el peso del elemento, y la pantalla volverá a cero.
4. Lentamente agregue otro elemento en el contenedor. La pantalla le mostrará el peso neto del elemento adicional.
5. Usted puede seguir determinando el peso de cada elemento adicional a medida que se añaden repitiendo los pasos 3 y 4.

CÓMO LIMPIAR LA FUNCIÓN "TARA"

1. Quitar todos los elementos del contenedor.
2. Presione el botón **TARA**.

USO Y CUIDADO CORRECTOS

- Utilice y guarde la báscula a temperatura ambiente.
- Utilícela en una superficie plana, nivelada y estable.
- La báscula es un instrumento de precisión. No someta la báscula a agitación, vibración excesiva u otro tratamiento rudo.
- La pantalla puede verse afectada por alteraciones electromagnéticas, tales como radios, microondas, o teléfonos celulares. Si tales alteraciones ocurren, retire la fuente de la alteración y reinicie la báscula.
- Desmontar o alterar la báscula anula la garantía.
- Limpie la báscula con jabón y un paño húmedo.
- No la sumerja en líquidos; la báscula no es a prueba de agua.

MENSAJES DE AVISO

EEEE Advertencia de sobrecarga

Out2 La celda de carga está dañada o necesita recalibración

Lo Aviso de baja batería.

ESPECIFICACIONES DEL PRODUCTO

Modelo: F115

Capacidad: 11 lb / 5000 g

Incrementos: 0.05 oz / 1 g

Dimensiones del producto: 9 x 2.6 x 0.5 pulg.

Dimensiones de la plataforma Se expande a 7.5 pulg.

Fuente de alimentación: Una batería CR2032 (incluida)

Apagado automático:

NOTAS:

ESCALI CORPORATION

3203 Corporate Center Drive, Suite 150
Burnsville, MN 55306
EE.UU.

SOPORTE DEL PRODUCTO

Soporte en línea 24/7: <https://escali.zendesk.com>
Soporte por correo electrónico: feedback@escali.com
Asistencia telefónica: 1-800-467-6408



GARANTÍA LIM- DA

Esta báscula tiene garantía de estar libre de defectos en materiales y mano de obra. Para más detalles visite: www.escali.com/warranties
La responsabilidad de Escali está limitada a dos 2 veces el costo del producto.

TADA DE POR VI-

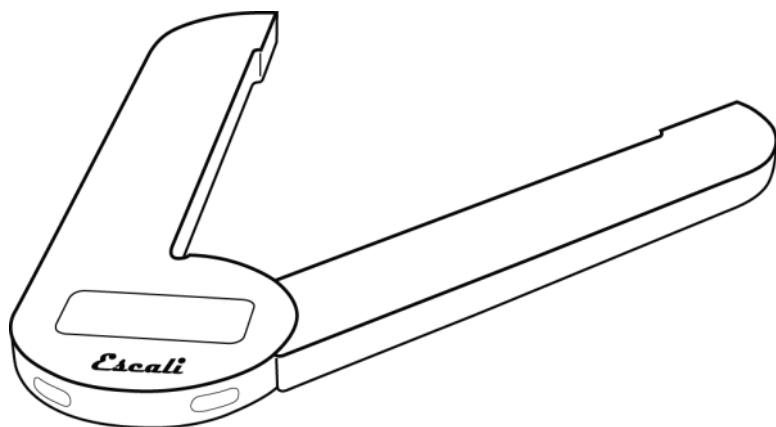
© Escali Corp., Minneapolis, MN, USA. Todos los derechos reservados.
Escali, el logotipo Escali y otras marcas de Escali son propiedad de Escali Corp. y pueden estar registradas.

Escali

MANUEL
DU PRODUIT

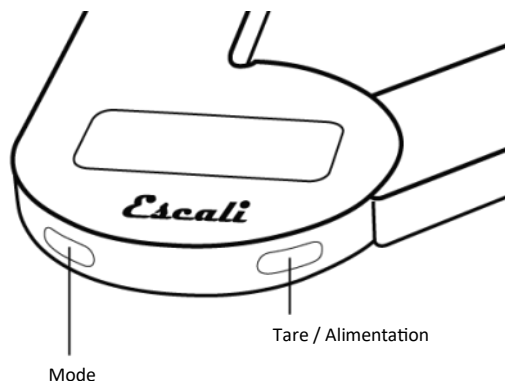
Balance Digitale Savu

Modèle # F115



www.escali.com

Nous vous remercions d'avoir acheté la Balance Digitale Escali Savu !
Veuillez lire les informations de fonctionnement suivantes afin d'assurer le bon fonctionnement de votre nouvelle balance.



COMMENT PESER

1. Réglez la largeur de la plateforme de la balance selon votre convenance.
2. Appuyez sur la touche **TARE** pour alimenter la balance. "HI" s'affichera pendant environ 2 secondes avant la remise à zéro.
3. Appuyez sur la touche **MODE** pour choisir les unités (g, oz, lb+oz, ml).
4. Placez un élément lentement sur la plateforme.
5. Appuyez et maintenez la touche **TARE** pour arrêter la balance.

COMMENT UTILISER LA FONCTION "TARE"

Cette fonctionnalité vous permet d'obtenir le poids exact des éléments individuels dans un conteneur, en soustrayant le poids des objets et le conteneur.

1. Allumez la balance pendant que le conteneur est placé sur le dessus.
2. Insérer l'élément lentement dans le récipient.
3. Appuyez sur la touche **TARE**. Le poids de l'élément sera supprimé et l'écran se remettra à zéro.
4. Ajouter lentement un autre élément dans le conteneur. L'afficheur indique le poids de l'élément additionnel.
5. Vous pouvez continuer à déterminer le poids de chaque objet supplémentaire lorsqu'ils sont ajoutés en répétant les étapes 3 & 4.

COMMENT EFFACER LA FONCTION "TARE"

1. Supprimer tous les éléments du conteneur.
2. Appuyez sur la touche **TARE**

UTILISATION CORRECTE ET ENTRETIEN

- Utilisez et rangez l'échelle à la température ambiante.

- Utilisez sur une surface plane, horizontale et stable.
- La balance est un instrument de précision. Ne soumettez pas la balance à des secousses, des vibrations excessives ou autre traitements bruts.
- L'affichage peut être affectée par des perturbations électromagnétiques tels que radios, fours à microondes ou téléphones cellulaires. Si ces perturbations se produisent, débranchez la source de la perturbation, et redémarrez la balance.
- Le désassemblage ou l'altération de la balance annule la garantie.
- Nettoyez la balance avec détergent à vaisselle, et un chiffon humide.
- Ne pas immerger dans un liquide ; la balance n'est pas imperméable.

MESSAGES D'AVERTISSEMENT

EEEE Avertissement de surcharge

Out2 La cellule de charge est endommagée ou a besoin d'être recalibrée

Lo Avertissement de batterie faible

SPÉCIFICATIONS DU PRODUIT

Modèle : F115

Capacité : 11 lb / 5000 g

Graduation : 0.05 oz / 1 g

Dimensions du produit : 9 x 2.6 x 0.5 in

Dimensions de la plateforme : s'étend jusqu'à 7.5 in

Source d'alimentation : 1 - CR2032 (incluses)

Arrêt automatique :

NOTES :

ESCALI CORPORATION

3203 Corporate Center Drive, Suite 150
Burnsville, MN 55306
USA

SUPPORT TECHNIQUE

Support en ligne 24/7 : <https://escali.zendesk.com>

Support par email : feedback@escali.com

Assistance téléphonique : 1-800-467-6408



**GARANTIE LTD À
GARANTIE PRO-**

ANS

**VIE
PROFESSIONNEL DE 2**

Cette balance est garantie contre tous défauts de matériaux et de fabrication. Pour plus de détails, visitez : www.escali.com/warranties

La responsabilité Escali est limitée à deux (2) fois le coût du produit.
© Escali Corp., Minneapolis, MN, USA. Tous droits réservés. Escali,
le logo Escali et les autres marques sont détenues par Escali Corp.
et peuvent être déposées.