	<b>⚠ DANGER</b>	<b>⚠ DANGER</b>	<b>⚠ PELIGRO</b>
	<b>Electrical Shock Hazard</b>	<b>Risque de choc électrique</b>	<b>Peligro de Choque Eléctrico</b>
	<p>Only authorized technicians should perform diagnostic voltage measurements.</p> <p>After performing voltage measurements, disconnect power before servicing.</p> <p>Failure to follow these instructions can result in death or electrical shock.</p>	<p>Seul un technicien autorisé est habilité à effectuer des mesures de tension aux fins de diagnostic.</p> <p>Après avoir effectué des mesures de tension, déconnecter la source de courant électrique avant toute intervention.</p> <p>Le non-respect de ces instructions peut causer un décès ou un choc électrique.</p>	<p>Las mediciones de voltaje para diagnóstico deberán ser realizadas solamente por técnicos autorizados.</p> <p>Después de realizar mediciones de voltaje, desconecte el suministro de energía antes del servicio.</p> <p>No seguir estas instrucciones puede ocasionar la muerte o choque eléctrico.</p>

	<b>⚠ WARNING</b>	<b>⚠ AVERTISSEMENT</b>	<b>⚠ ADVERTENCIA</b>
	<b>Electrical Shock Hazard</b>	<b>Risque de choc électrique</b>	<b>Peligro de Choque Eléctrico</b>
	<p>Disconnect power before servicing.</p> <p>Replace all parts and panels before operating.</p> <p>Failure to do so can result in death or electrical shock.</p>	<p>Déconnecter la source de courant électrique avant l'entretien.</p> <p>Replacer pièces et panneaux avant de faire la remise en marche.</p> <p>Le non-respect de ces instructions peut causer un décès ou un choc électrique.</p>	<p>Desconnecte el suministro de energía antes de darle mantenimiento.</p> <p>Vuelva a colocar todos los componentes y paneles antes de hacerlo funcionar.</p> <p>No seguir estas instrucciones puede ocasionar la muerte o choque eléctrico.</p>

<p><b>Voltage Measurement Safety Information</b></p> <p>When performing live voltage measurements, you must do the following:</p> <ul style="list-style-type: none"> <li>Verify the controls are in the off position so that the appliance does not start when energized.</li> <li>Allow enough space to perform the voltage measurements without obstructions.</li> <li>Keep other people a safe distance away from the appliance to prevent potential injury.</li> <li>Always use the proper testing equipment.</li> <li>After voltage measurements, always disconnect power before servicing.</li> </ul>	<p><b>Informations de sécurité concernant la mesure de la tension</b></p> <p>La mesure de la tension doit être effectuée de la manière suivante :</p> <ul style="list-style-type: none"> <li>Vérifier que les commandes sont à la position OFF (Arrêt) pour que l'appareil ne démarre pas lorsqu'il est mis sous tension.</li> <li>Laisser suffisamment d'espace pour pouvoir faire les mesures de tension sans qu'il y ait d'obstacle.</li> <li>Éloigner toutes les autres personnes présentes suffisamment loin de l'appareil pour éviter les risques de blessure.</li> <li>Toujours utiliser l'équipement de test approprié.</li> <li>Après les mesures de tension, toujours déconnecter la source de courant électrique avant de procéder au service.</li> </ul>	<p><b>Información de seguridad de medición de voltaje</b></p> <p>Al realizar mediciones de tensión en vivo, debe hacer lo siguiente:</p> <ul style="list-style-type: none"> <li>Verifique que los controles estén en la posición de apagado para que el aparato no arranque cuando esté energizado.</li> <li>Deje suficiente espacio para realizar las mediciones de voltaje sin obstrucciones.</li> <li>Mantenga a otras personas a una distancia segura del aparato para evitar posibles lesiones.</li> <li>Siempre use el equipo de prueba adecuado.</li> <li>Después de medir el voltaje, siempre desconecte la energía antes de realizar el servicio.</li> </ul>
---	--	---

**ACTIVATING THE SERVICE DIAGNOSTIC MODES / ACTIVATION DES MODES DE TEST DE DIAGNOSTIC DE SERVICE / ACTIVACIÓN DE LOS MODOS DE DIAGNÓSTICO DE SERVICIO**

**TO ENTER SERVICE MODE**

- Be sure the washer is in standby mode (plugged in with all indicators off).
- Select any three (3) buttons (except POWER) and follow the steps below, using the same buttons: Within 8 seconds
  - Press and Release the 1st selected button
  - Press and Release the 2nd selected button
  - Press and Release the 3rd selected button
  - Repeat this 3 button sequence 2 more times.
- If test mode has been entered successfully, the Service Mode menu will appear.

**POUR ACCÉDER MODE SERVICE**

- S'assurer que la laveuse est en mode de veille (branchée avec tous les témoins désactivés).
- Sélectionner n'importe lequel des trois (3) boutons (sauf POWER [alimentation]) et suivre les étapes ci-dessous, en utilisant les mêmes boutons : En moins de 8 secondes
  - Appuyer et relâcher le 1er bouton sélectionné
  - Appuyer et relâcher le 2e bouton sélectionné
  - Appuyer et relâcher le 3e bouton sélectionné
  - Répéter cette séquence de 3 boutons 2 autres fois.
- Après avoir correctement accédé au mode test, le menu de mode service s'affichera.

**PARA INGRESAR MODO DE SERVICIO**

- Asegúrese de que la lavadora esté en modo de espera (enchufada con todos los indicadores apagados).
- Seleccione cualquiera de los tres (3) botones (excepto POWER [Encendido]) y siga los pasos a continuación usando los mismos botones: En menos de 8 segundos
  - Presione y suelte el primer botón seleccionado
  - Presione y suelte el segundo botón seleccionado
  - Presione y suelte el tercer botón seleccionado
  - Repita esta secuencia de 3 botones 2 veces más.
- Si este modo de prueba ha sido ingresado con éxito, aparecerá el menú modo de servicio.

**TO NAVIGATE**

Once in Service Mode, use the four keys closest to the display to navigate. Note that key labels may vary by model ("Normal", "Deep Fill", etc.).

**POUR NAVIGUER**

Une fois en mode Service, utiliser les quatre touches les plus proches de l'écran pour naviguer. Notez que les étiquettes des touches peuvent varier selon le modèle (« Normal », « Deep Fill » (grand remplissage), etc.).

**PARA NAVEGAR**

Una vez que se encuentre en el modo de servicio, use las cuatro teclas más cercanas a la pantalla para navegar. Tenga en cuenta que las etiquetas de las teclas pueden variar según el modelo ["Normal" (Normal), "Deep Fill" (Llenado profundo), etc.].

Exit / Quitter / Salir Cancel / Annulation / Cancelar	Key 1 / Touche 1 / Tecla 1
Left / Gauche / Izquierda Previous / Précédent / Anterior Back / Retour / Atrás	Key 3 / Touche 3 / Tecla 3

This area is for the Service Technician only / Cette zone est réservée à l'usage du technicien / Esta área es solamente para técnicos de servicio.

Key 2 / Touche 2 / Tecla 2	Enter / Entrer / Ingresar Execute / Exécuter / Ejecutar Select / Sélectionner / Seleccionar
Key 4 / Touche 4 / Tecla 4	Right / Droit / Derecha Next / Suivant / Siguiente Forward / Avancer / Adelante

**AVAILABLE FUNCTIONS**

**NOTE:** For more details on available functions, see the Tech Sheet.

**FONCTIONS DISPONIBLES**

**REMARQUE :** Pour plus de détails sur les fonctions disponibles, voir la fiche technique.

**FUNCIONES DISPONIBLES**

**NOTA:** Para obtener más información acerca de las funciones disponibles, consulte la hoja técnica.

Function	Description
FACTORY DIAGNOSTICS	Use only DLMS Calibration cycle and Factory Reset for service.
FACTORY DIAGNOSTICS (Diagnostics d'usine)	Utiliser uniquement le programme de calibrage DLMS et la réinitialisation d'usine pour le service.
FACTORY DIAGNOSTICS (Diagnósticos de fábrica)	Use solo Factory Reset (Restablecimiento de fábrica) y Calibration Cycle (Ciclo de calibración) de DLMS para el mantenimiento.
SYSTEM INFORMATION	Model / Serial Number, System Version, Connectivity, etc.
SYSTEM INFORMATION (Informations système)	Numéro de modèle / série, version du système, connectivité, etc.
SYSTEM INFORMATION (Información del sistema)	Modelo / Número de serie, versión de sistema, conectividad, etc.
FAULT HISTORY	Use to retrieve and clear stored fault codes.
FAULT HISTORY (Historique des anomalies)	Utiliser pour récupérer et effacer les codes d'erreur enregistrés.
FAULT HISTORY (Historial del fallas)	Use esta opción para recuperar y limpiar los códigos de falla almacenados.
SERVICE DIAGNOSTICS	HMI Test, Component Activation, Sensor Feedback, Diagnostic Cycle.
SERVICE DIAGNOSTICS (Diagnostics de service)	Test HMI, Component Activation (activation composant), Sensor Feedback (rétroaction du capteur), Diagnostic Cycle (programme de diagnostic).
SERVICE DIAGNOSTICS (Diagnósticos de servicio)	HMI Test (Prueba de HMI), Component Activation (Activación de componentes), Sensor Feedback (Respuesta del sensor), Diagnostic Cycle (Ciclo de diagnóstico).
DEMO MODE	Off / On; To toggle off, re-enter Service Mode. Unit will power down upon toggling.
DEMO MODE (Mode démo)	Marche / Arrêt; pour désactiver cette fonction, accéder de nouveau au mode Service. L'appareil s'éteindra après la désactivation.
DEMO MODE (Modo de demostración)	Apagado / Encendido; para apagar, reingresar al modo de servicio. La unidad se apagará cuando lo seleccione.
EXIT DIAGNOSTICS	Use to exit Service Mode.
EXIT DIAGNOSTICS (Quitter diagnostics)	Utiliser pour quitter le mode de service.
EXIT DIAGNOSTICS (Salir de diagnósticos)	Use esta opción para salir del modo de servicio.

**TO EXIT SERVICE MODE**

- Navigate to EXIT DIAGNOSTICS and select key 2.  
Or, repeatedly press key 1 or POWER to exit Service Mode.  
Service Mode will automatically terminate upon power failure and after 5 minutes of inactivity.

**QUITTER PAR LA SÉLECTION DU MENU**

- Pour quitter le mode de diagnostic, sélectionner l'élément Exit Diagnostic Mode (quitter le mode diagnostic) du menu et toucher la touche 2.  
Ou toucher la touche 1 pour naviguer vers l'écran d'horloge.  
Après avoir atteint « 1. Error Diagnostic » (diagnostic d'erreurs) et que l'utilisateur touche la touche 3, faire naviguer l'utilisateur à « 14. Exit Diag. Mode (Quitter le mode diagnostic) » et si l'utilisateur touche la touche 4 lorsque il est sur « 14. Exit Diag. Mode (Quitter le mode diagnostic) », faire naviguer l'utilisateur à « 1. Error Diagnostics (diagnostic d'erreurs) ».

**ERROR CODES /  
CODES D'ERREUR / CÓDIGOS DE ERROR**

Code / Code / Código	Description / Description / Descripción	Code / Code / Código	Description / Description / Descripción
F0E2	Oversuds Excès de mousse Exceso de espuma	F6E1	Communication Error: UI Cannot Hear ACU Erreur de communication : Le MCA ne reçoit pas les données du MCA Error de comunicación: La IU no recibe información de la unidad de control
F0E3	Overload Surcharge Sobrecarga	F6E3	Communication Error: ACU Cannot Hear MCU Erreur de communication : Le MCA ne reçoit pas les données de l'IU Error de comunicación: La unidad de control no recibe información de la IU
F0E4	Spin Limited by Water Temperature Essorage limité par la température de l'eau El centrifugado está limitado por la temperatura del agua	F7E1	Tachometer Missing or Wrong Signal Tachymètre absent ou signal erroné Falta el tacómetro o la señal es incorrecta
F0E5	Off Balance Load Charge déséquilibrée Carga desnivelada	F7E2	MCI Drive Failure Défaillance de l'entraînement MCI Falla del controlador de la MCI
F0E7	Load Detected When Running Clean Washer Cycle Charge détectée pendant l'utilisation du programme Clean Washer (Nettoyage de la laveuse / Carga desnivelada) Se detecta una carga al operar el ciclo Clean Washer (Limpiar la lavadora).	F7E3	Basket Engaged During Wash Panier enclenché pendant le lavage Canasta enganchada durante el lavado
F0E8	Water Ring Anneau d'eau Anillo de agua	F7E4	Basket Re-engagement Failure Panier Défaillance de réengagement Canasta Falla de reenganche
F0E9	Off Balance Pause Pause de déséquilibre Pausa por desequilibrio	F7E6	Motor Circuit Open Circuit du moteur ouvert Circuito de motor abierto
F1E1	Main Control (ACU) Fault Défaillance de commande principale (MCA) Falla del control principal (unidad de control)	F7E7	Motor Unable to Reach Target RPM Vitesse de consigne du moteur impossible à atteindre El motor no puede alcanzar las RPM objetivo
F1E2	Motor Drive Module Over Voltage Surtension du module d'entraînement du moteur Sobretensión en el módulo de accionamiento del motor	F7E8	Motor Drive Module Over Temp Module du moteur d'entraînement Température excessive Módulo de accionamiento del motor Exceso de temperatura
F2E1	UI Stuck Button Bouton IU coincé IU desconectada	F7E9	Locked Rotor Rotor bloqué Rotor bloqueado
F2E2	UI Disconnected IU déconnectée IU desconectada	F7EA	Motor Phase Lost Perte de phase du moteur Se perdió la fase del motor
F3E2	Pressure System Fault Anomalie du capteur de pression Falla del sistema de presión	F7EC	Motor Drive Module Over Current/Overload Surtension/surcharge du module d'entraînement du moteur Sobrecorriente/sobrecarga en el módulo de accionamiento del motor
F3E3	Inlet Water Temperature Fault Anomalie de température de l'arrivée d'eau Falla de temperatura del agua de entrada	F8E1	Long Fill Le remplissage prend du temps Llenado prolongado
F3E5	Mini Bulk System Error Erreur du système Mini - Bulk Error del sistema del dosificador automático pequeño	F8E2	Dispenser System Failure Échec du système de distribution Falla del sistema del depósito
F5E1	Lid Switch Fault - Lid is Open Anomalie du contacteur de couvercle - le couvercle est ouvert Falla del interruptor de la tapa. La tapa está abierta	F8E3	Overflow or Flood Condition Condition de débordement ou d'inondation Condición de desbordamiento
F5E3	Lid Will Not Lock Or Unlock Le couvercle ne se verrouille ou déverrouille pas La tapa no se bloquea o desbloquea	F8E6	Water Hazard Risque lié à l'eau Peligro de agua
F5E4	Lid Not Opened Between Cycles Le couvercle n'a pas été ouvert entre les programmes La tapa no se abre entre ciclos	F9E1	Long Drain Fault Erreur de vidange longue Falla de desagüe muy prolongado

**SALIR POR SELECCIÓN DE MENÚ**

- Para salir del modo de diagnóstico, seleccione Exit Diagnostic Mode (Salir del modo de diagnóstico) en el menú y toque la tecla 2.  
O toque tecla 1 para ir a la pantalla de reloj.  
Cuando esté en '1. Error Diagnostic (Diagnóstico de error)' y el usuario toca la tecla 3, lleve al usuario a '14. Exit Diag. Mode (Salir del modo de diagnóstico)' y si el usuario toca la tecla 4 cuando está en '14. Exit Diag. Mode (Salir del modo de diagnóstico)', lleve al usuario a '1. Error Diagnostic (Diagnóstico de error)'.

**IMPORTANT:** Electrostatic discharge may cause damage to machine control electronics. Refer to online Tech Sheet for additional information.

**Check for proper voltage by completing the following steps:**

1. Unplug appliance or disconnect power.
2. Connect voltage measurement equipment to proper connectors.
3. Plug in appliance or reconnect power and confirm voltage reading.
4. Unplug appliance or disconnect power.

**IMPORTANT :** Une décharge d'électricité statique peut faire subir des dommages aux circuits électroniques. Pour les détails, voir la livret de technicien.

**Vérifiez que la tension est correcte en effectuant les étapes suivantes:**

1. Débranchez l'appareil ou débranchez l'alimentation.
2. Connectez l'équipement de mesure de tension aux connecteurs appropriés.
3. Branchez l'appareil ou reconnectez l'alimentation et confirmez la lecture de la tension.
4. Débranchez l'appareil ou débranchez l'alimentation.

**IMPORTANTE:** La descarga electrostática puede dañar la electrónica de control de la máquina. Consulte la hoja técnica en línea para obtener información adicional.

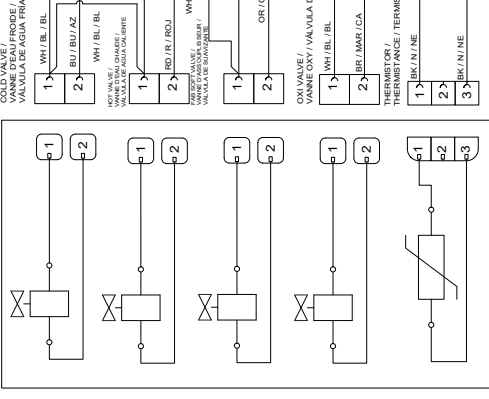
**Verifique el voltaje adecuado completando los siguientes pasos:**

1. Desenchufe electrodométrico o desconecte la alimentación.
2. Conecte el equipo de medición de voltaje a los conectores apropiados.
3. Enchufe electrodométrico o vuelva a conectar la alimentación y confirme la lectura de voltaje.
4. Desenchufe electrodométrico o desconecte la alimentación.

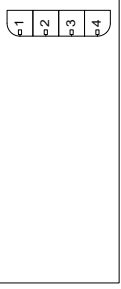
**WIRE DIAGRAM / SCHÉMA DE CÂBLAGE / DIAGRAMA DE CABLEADO**

VALVE RESISTANCE : 790 - 840 Ω

I/V/B ASSEMBLY / I/V/B / ENSAMBLAJE I/V/B



HMI / IHM / HMI



790 - 840 Ω

16 - 19 Ω

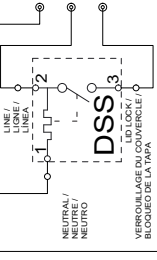
MAGNETIC REED SENSOR /

SENSOR MAGNÉTIQUE DE LA

LANGUETA /

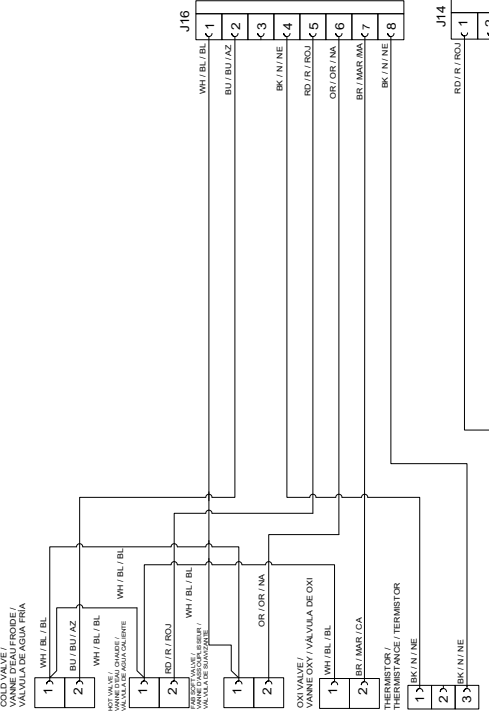
SENSOR MAGNÉTICO DEL

LANGUETA



VALVE RESISTANCE : 790 - 840 Ω

I/V/B ASSEMBLY / I/V/B / ENSAMBLAJE I/V/B



ACU / MCA / ACU

790 - 840 Ω

16 - 19 Ω

MAGNETIC REED SENSOR /

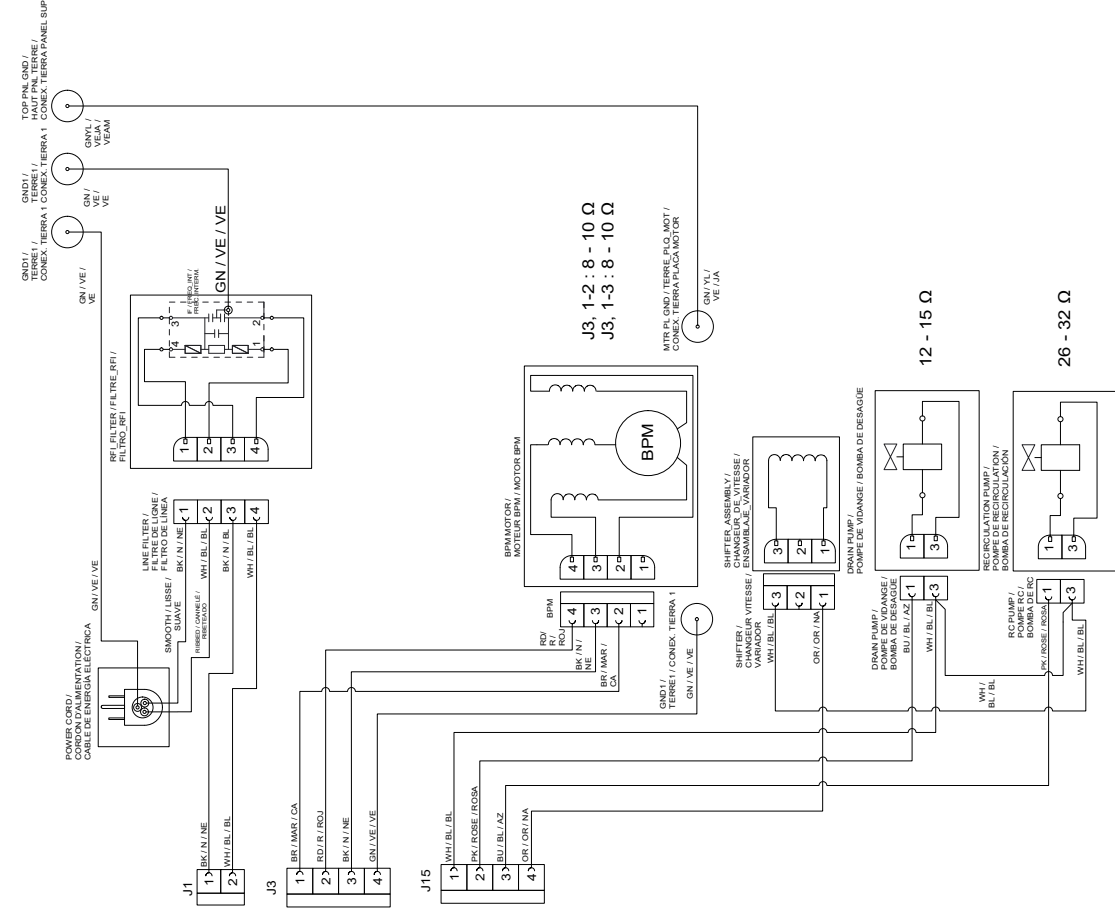
SENSOR MAGNÉTIQUE DE LA

LANGUETA /

SENSOR MAGNÉTICO DEL

LANGUETA

Thermistor Resistance / Résistance de la thermistance / Termistor de entrada eléctrico	°C (°F)	k Ω (ohms)
	0 (32)	163
	5 (41)	127
	10 (50)	100
	15 (59)	79
	20 (68)	62
	25 (77)	50
	30 (86)	40
	35 (95)	33
	40 (104)	27
	45 (113)	22
	50 (122)	18
	55 (131)	15
	60 (140)	12
	65 (149)	10



Component / Composant / Componente	Resistance (Ω) / Résistance (Ω) / Resistencia (Ω)	J6 Pins / Broches J6 / Clavijas J6
Lock Switch Solenoid / Bobine contacteur de verrouillage / interruptor de bloqueo	50 - 160	2 & 3
Lock Switch / Interrupteur de verrouillage / interruptor de bloqueo	Locked: 0 / Verrouillé : 0 / Bloqueado: 0 Unlocked: Open / Déverrouillé : Ouvert / Desbloqueado: Abierto	1 & 2
Lid Switch / Contacteur du couvercle / interruptor de la tapa	Lid Open: Open / Couvercle ouvert : Ouvert / Tapa abierta: Abierto	2 & 3

**Lid Lock Resistances / Résistances du verrou de couvercle / Resistencias del bloqueo de la tapa**