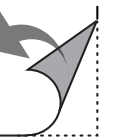
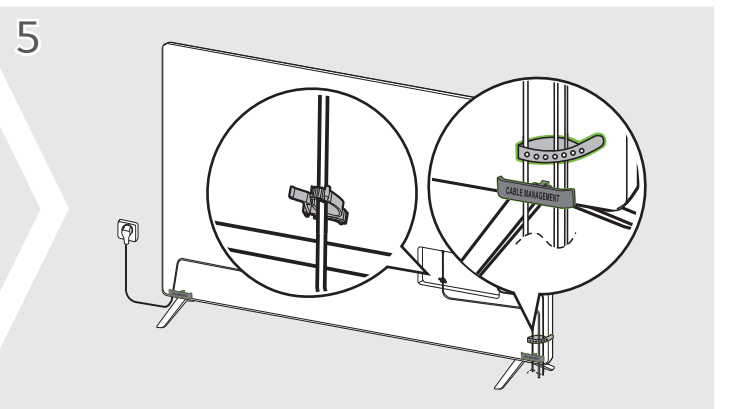
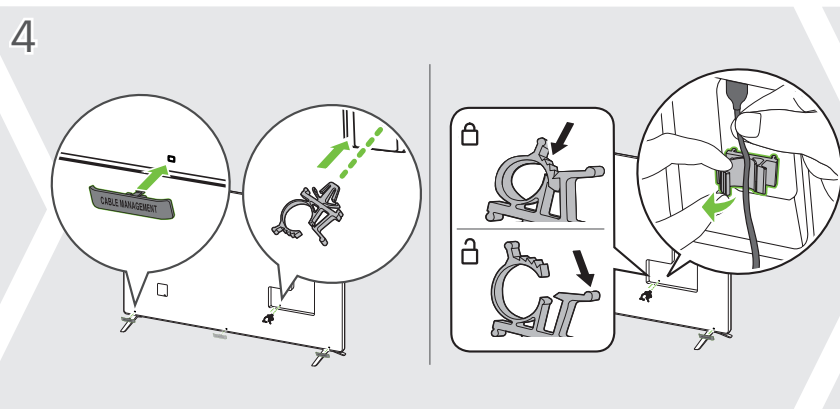
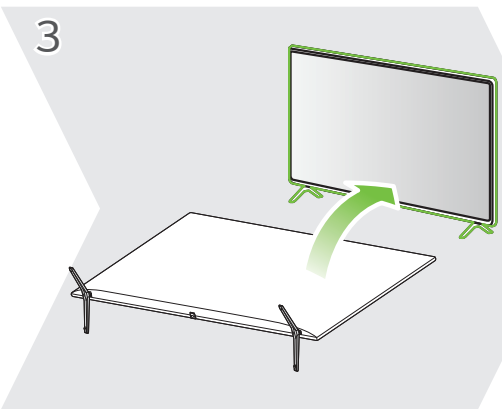
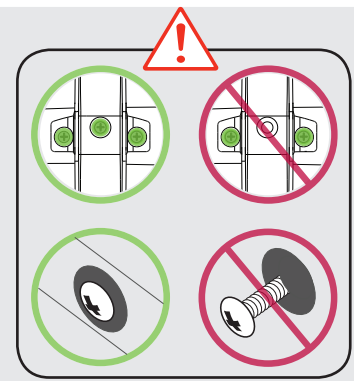
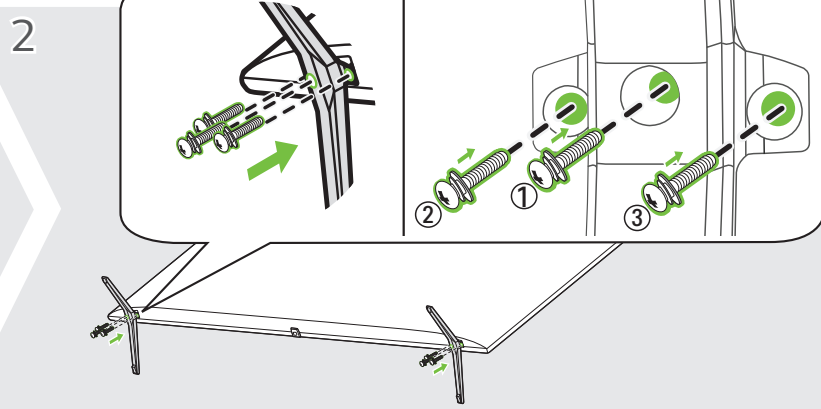
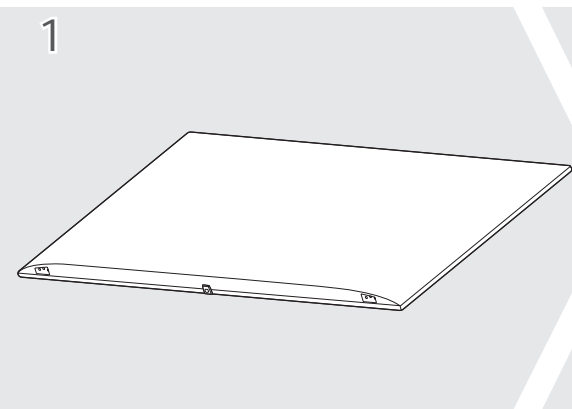
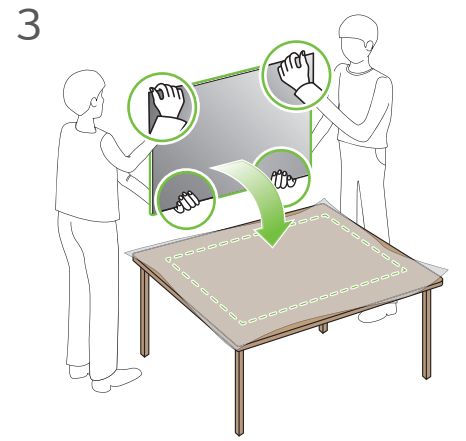
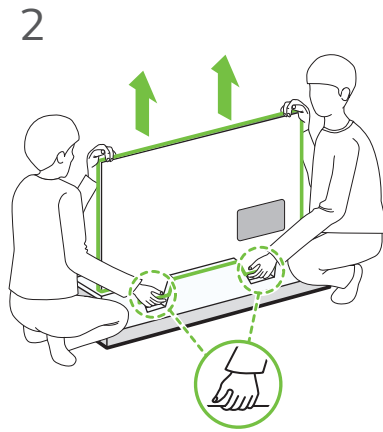
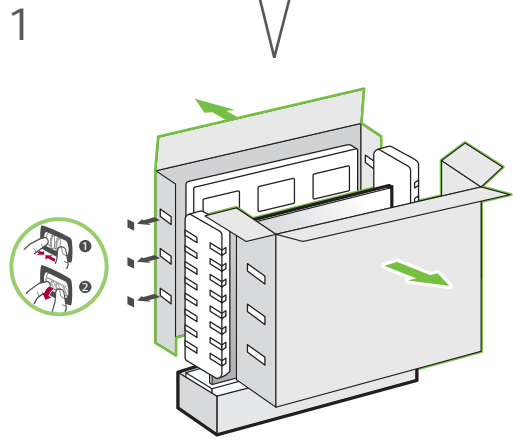
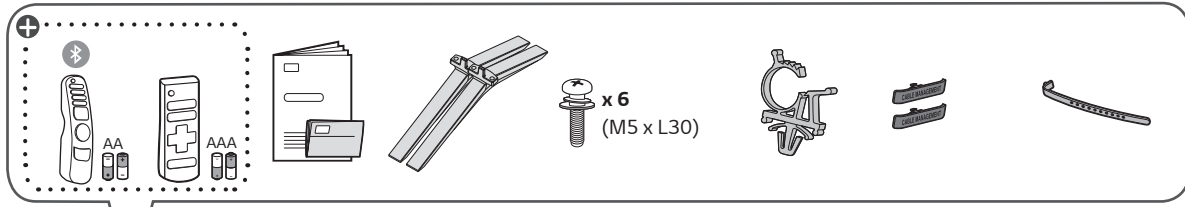
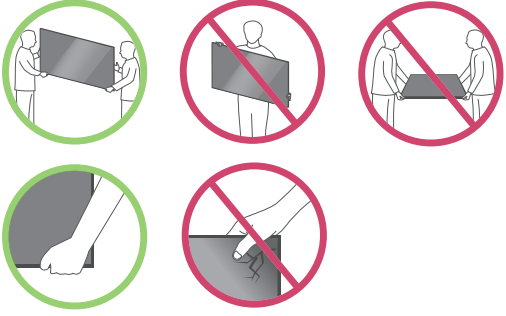
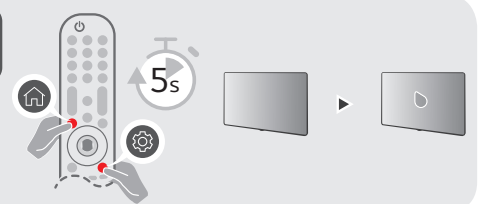
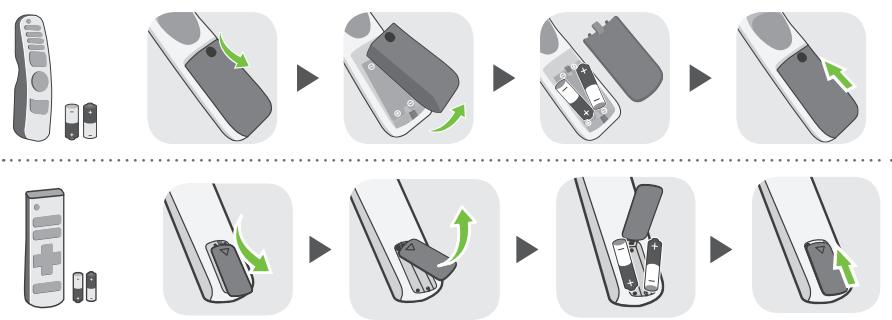
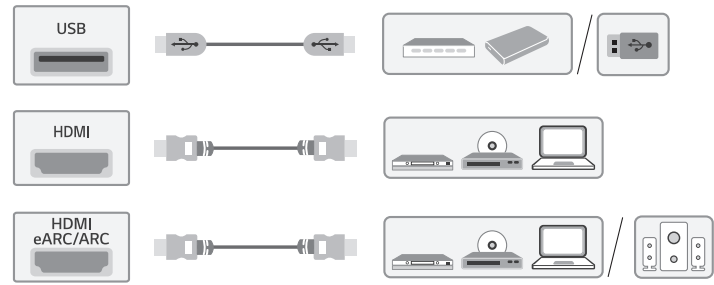
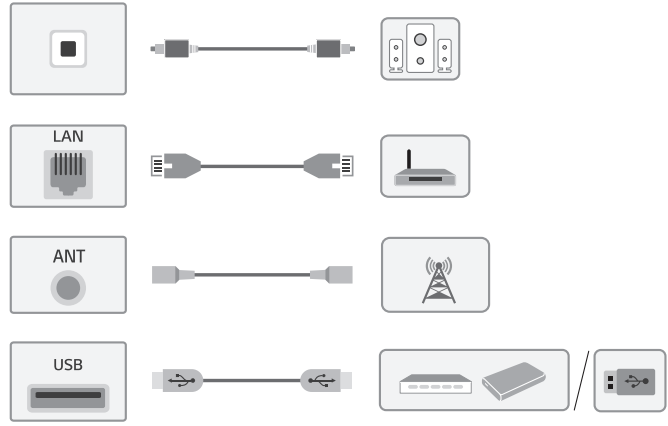


86UQ7070ZUD 86UQ8000AUB  
86UQ7590PUD 86UQ9000PUD

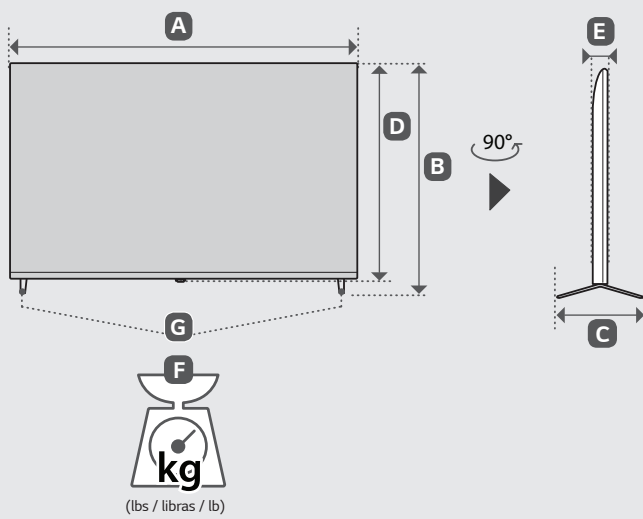




OPTICAL DIGITAL AUDIO OUT /  
SORTIE AUDIO NUMÉRIQUE OPTIQUE

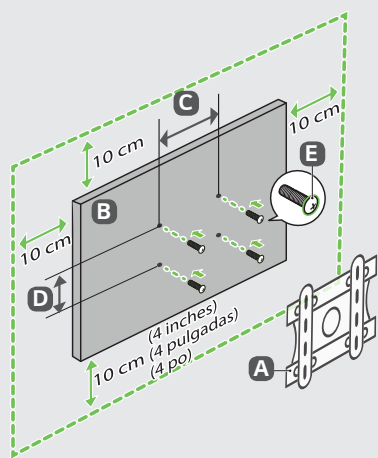


A, B, C, D, E : mm (inches / pulgadas / po)  
F, G : kg (lbs / libras / lb)



MODELS MODELOS MODÈLES	A		B		C		D		E		F		F - G		Power consumption Consumo de potencia Consommation électrique	
	86UQ70ZUD	1,927	1,927	1,167	1,167	362	362	1,104	1,104	59,9	59,9	45,9	45,9	45,2	45,2	335 W
	86UQ80AUB	(75,8)	(75,8)	(45,9)	(45,9)	(14,2)	(14,2)	(43,4)	(43,4)	(2,3)	(2,3)	(101,1)	(101,1)	(99,6)	(99,6)	
86UQ90PUD 86UQ7590PUD																

Power requirement / Alimentación requerida / Alimentation: AC 120 V- 50/60 Hz



C, D : mm (inches / pulgadas / po)

A	B	C x D (mm)	E
LSW640B	86UQ70* 86UQ75* 86UQ80* 86UQ90*	600 (23,6) x 400 (15,7)	M8
		600 (23,6) x 400 (15,7)	



**ENGLISH** Read **Safety and Reference**.  
**ESPAÑOL** Leer **Seguridad y Consultas**.  
**FRANÇAIS** Lisez **Sécurité et références**.

**ENGLISH** **Easy Setup Guide**  
Please read this manual carefully before operating your set and retain it for future reference.

**ESPAÑOL** **Guía Rápida de Configuración**  
Lea atentamente este manual antes de poner en marcha el equipo y consérvelo para futuras consultas.

**FRANÇAIS** **Guide de configuration rapide**  
Avant d'utiliser l'appareil, veuillez lire attentivement ce manuel et le conserver pour pouvoir vous y reporter ultérieurement.

⊕ : Depending upon model / Según el modelo / Selon le modèle