

Assembly videos / Vidéos d'assemblage

Scan this QR code or watch the video in the assembly section of the product page on our website.
 Scannez ce code QR ou consultez la section assemblage de la fiche du produit sur notre site internet.

WWW.AMISCO.COM



Questions? Contact us! / Des questions? Contactez-nous!

Monday to Friday, from 8:30 a.m. to 12 p.m., 1 p.m. to 4:30 p.m. (Eastern standard time).
 Keep handy your proof of purchase, the Amisco product number and the product labels.
 Du lundi au vendredi, de 8h30 à 12h00, 13h00 à 16h30 (heure de l'est).
 Ayez en main votre preuve d'achat, le numéro de produit et les étiquettes du produit.

1 800 361-6360

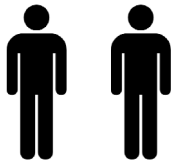
WWW.AMISCO.COM



Problem ? / Problème ?

Let us help you,
PLEASE DO NOT RETURN YOUR PRODUCT.
 Laissez-nous vous aider,
S.V.P. NE RETOURNEZ PAS VOTRE PRODUIT.

2 PEOPLE
 2 PERSONNES



You will need / Vous aurez besoin

- A phillips screwdriver or wireless screwdriver.
- A measuring tape or ruler.
- A mallet.

- Un tournevis cruciforme ou un tournevis sans fil.
- Un ruban à mesurer ou règle.
- Un maillet.

PARTS LIST / LISTE DES PIÈCES

ITEM	DESCRIPTION	QTY
①	Base leg <i>Patte de la base</i>	2
②	Crossbar <i>Barre transversale</i>	2
③	Hardware <i>Sac de quincaillerie</i>	1

HARDWARE LIST / LISTE DE QUINCAILLERIE

ITEM	DESCRIPTION	QTY
Ⓐ	Wood screw <i>Vis à bois</i> 7/8" #10	0/8
Ⓑ	Metal screw <i>Vis à métal</i> 1/2" 180-24nc	8
Ⓒ	Bumper <i>Rondelle</i>	0/12
Ⓓ	Glide <i>Glisseur</i>	4

1

4 X

2 Insert cross bars on the base leg .
Insérer les barres transversales sur la patte de la base.

3

3.1 Hold the assembly in a vertical position.
 Tenir l'assemblage en position verticale.

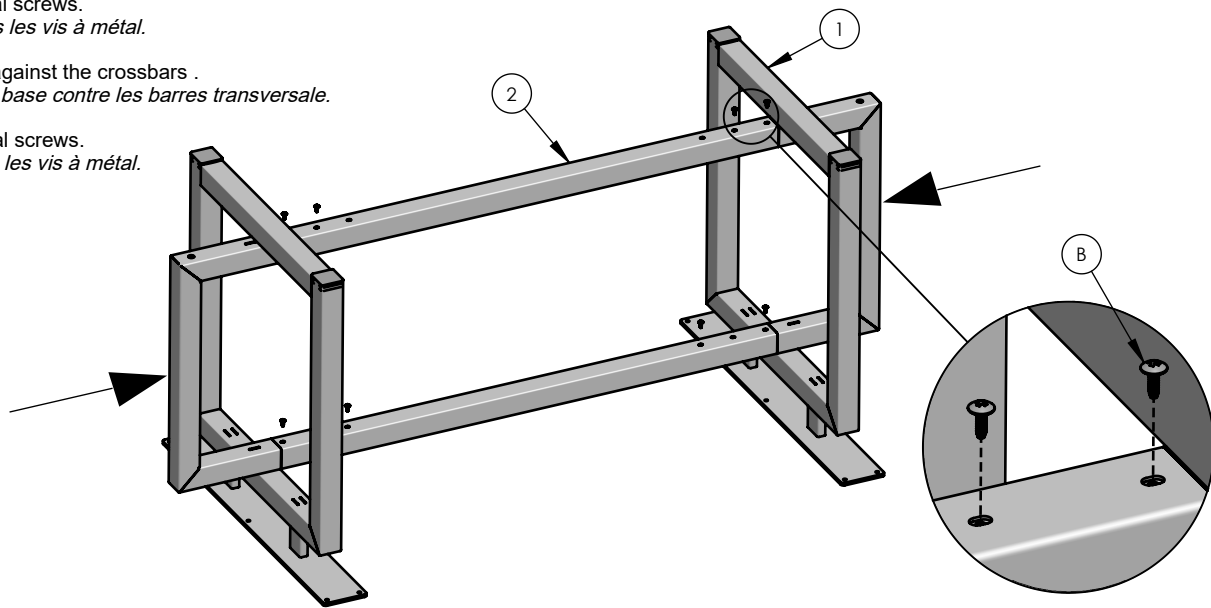
3.2 With two people, take the base leg on each side and fully insert into the crossbars.
 À deux personnes, prendre la patte de la base de chaque côté et insérer à fond dans les barres transversales.

4

4.1 Screw lightly all metal screws.
Visser légèrement toutes les vis à métal.

4.2 Push the base legs against the crossbars.
Pousser les pattes de la base contre les barres transversale.

4.3 Screw tightly all metal screws.
Visser fermement toutes les vis à métal.

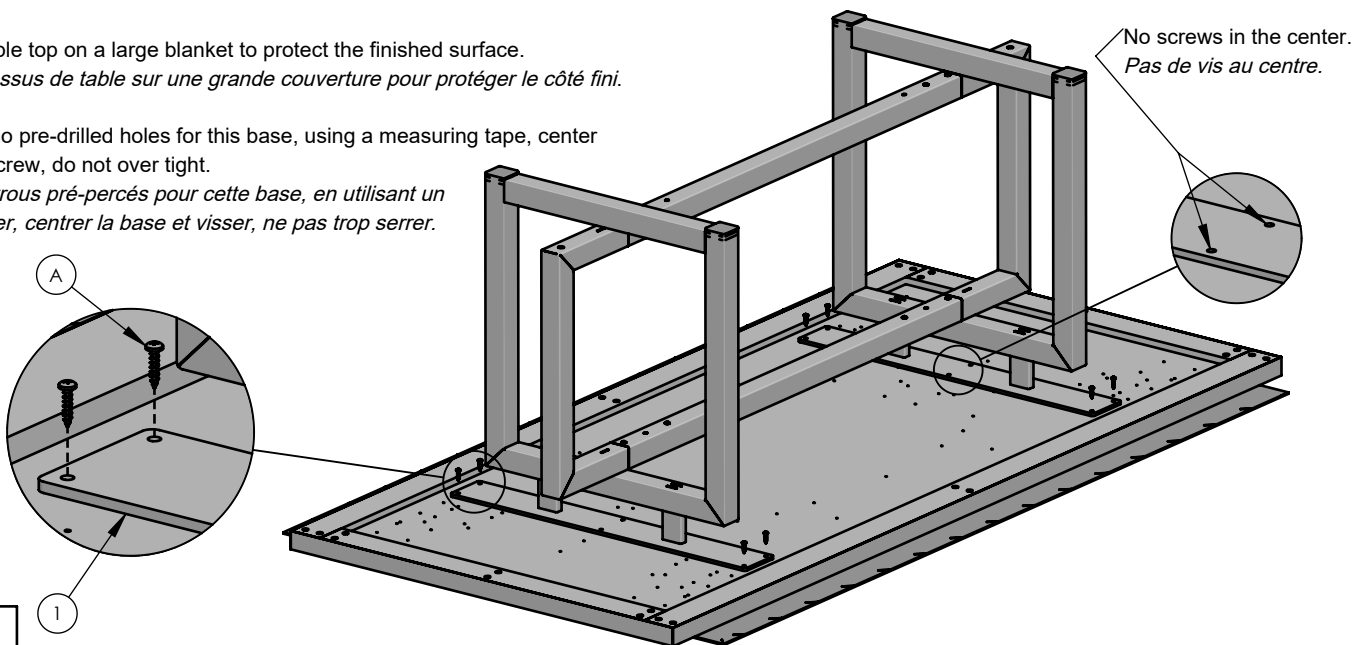


5

WOOD TOP, TFL AND VENEER / DESSUS DE BOIS, TFL ET PLACAGE

5.1 Put your table top on a large blanket to protect the finished surface.
Placer votre dessus de table sur une grande couverture pour protéger le côté fini.

5.2 There are no pre-drilled holes for this base, using a measuring tape, center the base and screw, do not over tight.
Il n'y a pas de trous pré-perçés pour cette base, en utilisant un ruban à mesurer, centrer la base et visser, ne pas trop serrer.



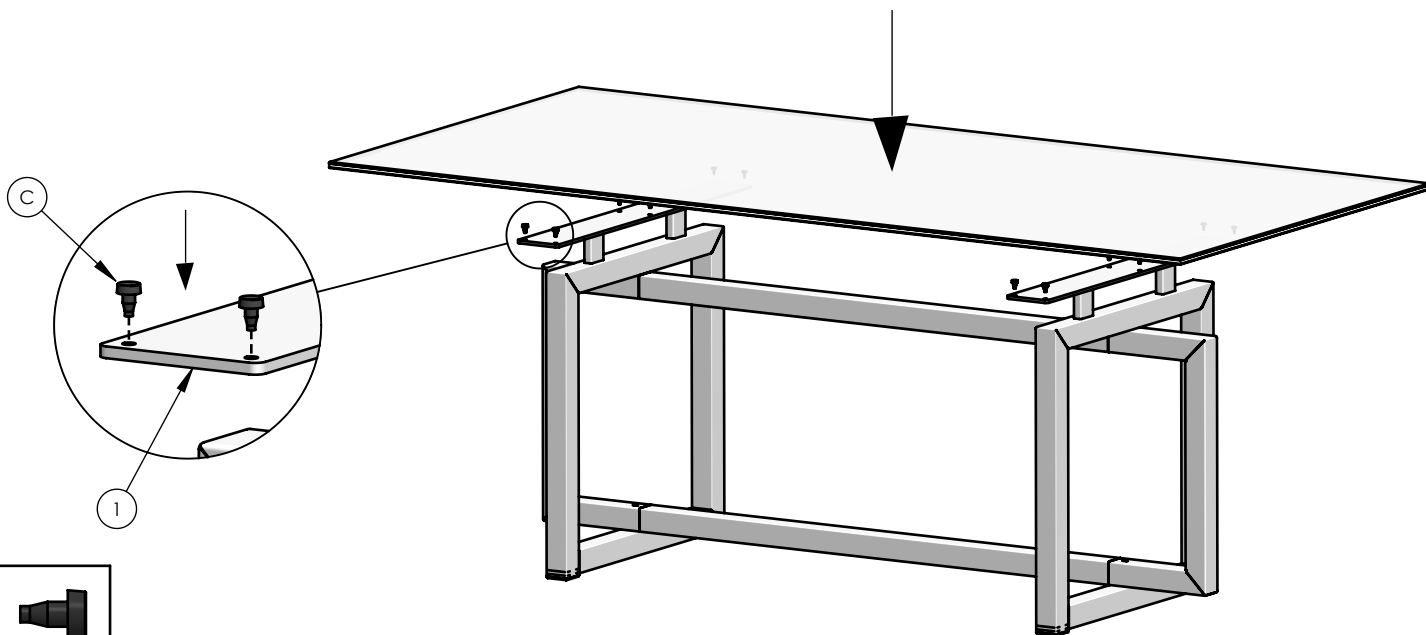
6

GLASS TOP / DESSUS DE VERRE

6.1 Put bumpers.
Placer les rondelles.

6.2 Place your top and center.
Placer votre dessus et centrer.

When applicable, put painted side of the glass facing down.
Si applicable, mettre le côté peint du verre vers le bas.



WARNING
MISE EN GARDE



SAFETY INSTRUCTIONS
MISE EN GARDE INSTRUCTIONS DE SÉCURITÉ



Periodically inspect your table and tighten all screws, nuts and bolts. Failure to follow the basic safety and maintenance instructions listed here may cause product damage or injuries.

Inspectez périodiquement votre table et resserrez les vis, écrous et boulons. Le non respect des quelques règles de sécurité et de maintenance énumérées ici peut occasionner des dommages au produit ou des blessures.