

U2710415/U2710515/U2710615

IMPORTANT SAFETY NOTICE: READ CAREFULLY BEFORE BEGINNING ASSEMBLY!

- * Always use proper tools.
- * Follow the assembly steps in order. Do not skip any steps.
- * Be sure to check all packing materials carefully for small parts may have come loose inside the carton during shipment. If parts are missing, contact the retailer from which you purchased the product to obtain any missing parts. **DO NOT USE SUBSTITUTE PARTS.**
- * Periodically check to ensure that all connectors (bolts, screws, etc.) are tight.
- * Keep the instructions for future reference.
- * Some assembly may involve attaching glass or mirrors. Be very careful handling the glass or mirrors, as severe injury may result if the glass or mirror breaks. Never handle large pieces of glass or mirrors by yourself.
- * Where assembly instructions state that assembly requires two or more people, do not attempt assembly by yourself as there is a risk of injury.

- * When assembling products that have electrical cords (lamps, lights, motors, power strips, etc.), always (1) make sure the electrical cord is unplugged before assembling, (2) be careful not to twist or pinch the electrical cord during and after assembly, and (3) **DO NOT USE AN EXTENSION CORD WITH THIS PRODUCT.** Note: During charging, the device and the charger could heat up, this is normal. If the battery gets hotter than usual, the device may stop charging.
- WARNING:** Remove all metal objects like coins and keys from the charging surface and remove any metal objects attached to your mobile phone before placing the device on the charging surface. Some mobile devices or cases may attract metal objects.
- * When assembling shelves or entertainment centers, do not stand on lower shelves in order to assemble upper shelves—use a step ladder.
- * Do not sit or stand on tables, including but not limited to, end tables, cocktail tables, and dining tables, as tables are not engineered or designed to support the weight of a person.



NOTE: ASHLEY FURNITURE INDUSTRIES, LLC DISCLAIMS ANY LIABILITY FOR DAMAGES OR INJURIES WHICH MAY OCCUR DUE TO FAILURE TO PROPERLY FOLLOW ASSEMBLY INSTRUCTIONS, PROPERLY ASSEMBLE THE PRODUCT, OR PROPERLY USE THE PRODUCT.

NOTE: YOUR UNIT MAY LOOK DIFFERENT IN APPEARANCE FROM THE ONE SHOWN IN THE ILLUSTRATIONS ON THIS INSTRUCTION SHEET.

NOTICIA IMPORTANTE DE SEGURIDAD: LEA CUIDADOSAMENTE ANTES DE COMENZAR A ENSAMBLAR

- * Siempre use las herramientas apropiadas.
- * Siga los pasos de ensamble en orden. No salte ningún paso.
- * Asegúrese de comprobar con cuidado todos los materiales de embalaje en busca de piezas pequeñas que hayan podido desprenderse dentro del cartón durante el envío. Revise la lista de partes. Si faltan partes, comuníquese con el surtidor del cual usted compró el producto para obtener las partes que le faltan.
- NO USE PARTES SUSTITUTAS.**
- * Periódicamente revise para asegurarse que todos los conectores (pernos, tornillos, etc.) estén bien apretados.
- * Guarde las instrucciones para referencia futura.
- * Algunos de los ensambles involucran vidrios o espejos. Tenga cuidado al manejar estos vidrios o espejos, ya que puede lesionarse severamente si uno de estos vidrios o espejos se rompe. Nunca maneje piezas grandes de vidrio o espejo sin ayuda.
- * Si las instrucciones dicen que se debe usar dos o más personas no trate de armarlo solo, ya que corre el riesgo de lastimarse.

- * Cuando ensamble productos que tengan cables eléctricos (lámparas, luces, motores, regletas de enchufes, etc.), siempre (1) asegúrese de que el cable eléctrico esté desenchufado antes de ensamblar el producto; (2) tenga cuidado de no torcer ni pellizcar el cable eléctrico durante y después del montaje; y (3) **NO UTILICE UN CABLE DE EXTENSIÓN CON ESTE PRODUCTO.**

Nota: Durante la carga, el dispositivo y el cargador pueden calentarse; esto es normal. Si la batería se calienta más de lo normal, es posible que el dispositivo deje de cargarse.

ADVERTENCIA: Retire todos los objetos metálicos, como monedas y llaves, de la superficie de carga y retire cualquier objeto metálico adherido a su teléfono celular antes de colocar el dispositivo en la superficie de carga. Algunos dispositivos móviles o fundas pueden atraer objetos metálicos.

- * Al armar repisas o centros de entretenimiento, no se pare en las repisas de abajo para armar las repisas de arriba—use una escalera.
- * No se siente ni se pare sobre las mesas, incluidas, entre otras, mesas auxiliares, mesas de cóctel y mesas de comedor, ya que las mesas no están diseñadas ni fabricadas para soportar el peso de una persona.



NOTA: Las Industrias de Muebles Ashley, LLC renuncia a cualquier responsabilidad de daños o lesiones que puedan ocurrir debido a no seguir las instrucciones de ensamble apropiadamente, el ensamble apropiado del producto, o el uso apropiado del producto.

NOTA: LA UNIDAD PUEDE PRESENTAR UNA APARIENCIA DIFERENTE DE LA QUE SE MUESTRA EN LAS ILUSTRACIONES DE LA HOJA DE INSTRUCCIONES.

REMARQUE IMPORTANTE CONCERNANT LA SECURITÉ: LIRE ATTENTIVEMENT AVANT DE COMMENCER LE MONTAGE!

- * Utilisez toujours les outils adaptés.
- * Suivez l'ordre des étapes de montage. N'en sautez aucune.
- * Assurez-vous de vérifier attentivement tous les matériaux d'emballage parce que les petites pièces peuvent se détacher à l'intérieur de la boîte lors de l'expédition. Faites l'inventaire attentif de toutes les pièces. Si une ou plusieurs pièces manquent, contactez votre revendeur pour obtenir les pièces en question. **N'UTILISEZ PAS DE PIÈCES DE SUBSTITUTION.**
- * Vérifiez de temps à autre que tous les connecteurs (boulons, vis, etc.) sont bien serrés.
- * Gardez ces instructions pour pouvoir les consulter ultérieurement.
- * Certaines étapes du montage peuvent nécessiter l'installation de verres ou de miroirs. Soyez extrêmement prudent lors de la manipulation des verres ou des miroirs, car vous pourriez vous blesser gravement si le verre venait à casser. Ne manipulez jamais seul de grands objets en verre ou de grands miroirs.
- * Lorsque les instructions de montage mentionnent que l'installation nécessite deux personnes ou plus, n'essayez pas de monter vous-même le produit, car vous risqueriez de vous blesser.

- * Lors de l'assemblage de produits dotés de cordons électriques (lampes, lumières, moteurs, multiprises, etc.), toujours (1) s'assurer que le cordon électrique est débranché avant l'assemblage, (2) veiller à ne pas tordre ni pincer le cordon électrique pendant et après l'assemblage, et (3) **NE PAS UTILISER DE RALLONGE AVEC CE PRODUIT.**

Remarque : Pendant la charge, l'appareil et le chargeur peuvent chauffer. C'est tout à fait normal. Si la batterie devient plus chaude que d'habitude, la charge de l'appareil peut s'arrêter.

AVERTISSEMENT : Avant de placer l'appareil sur la surface de charge, retirez tous les objets métalliques, tels que les pièces de monnaie et les clés, de la surface de charge et ceux attachés à votre téléphone portable. Certains appareils mobiles ou étuis peuvent attirer des objets métalliques.

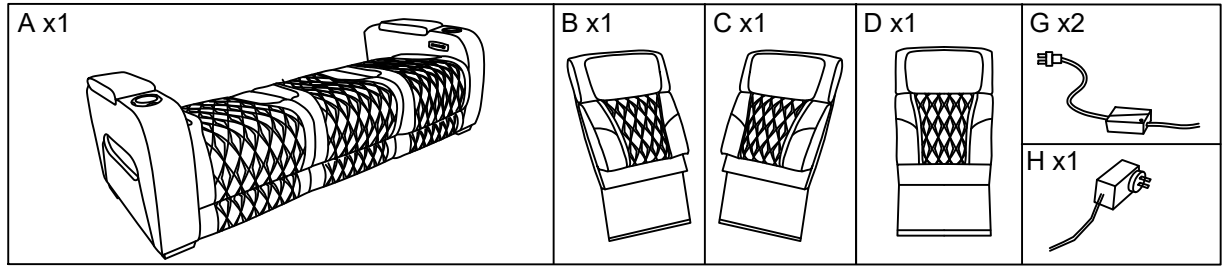
- * Lors du montage des étagères ou un meuble audio-vidéo, ne vous tenez pas sur les étagères inférieures pour installer les étagères supérieures. Utilisez un escabeau.

- * Ne vous asseyez pas et ne vous tenez pas debout sur les tables, y compris, mais sans s'y limiter, les tables d'appoint, les tables basses et les tables à manger, car les tables ne sont pas conçues pour supporter le poids d'une personne.

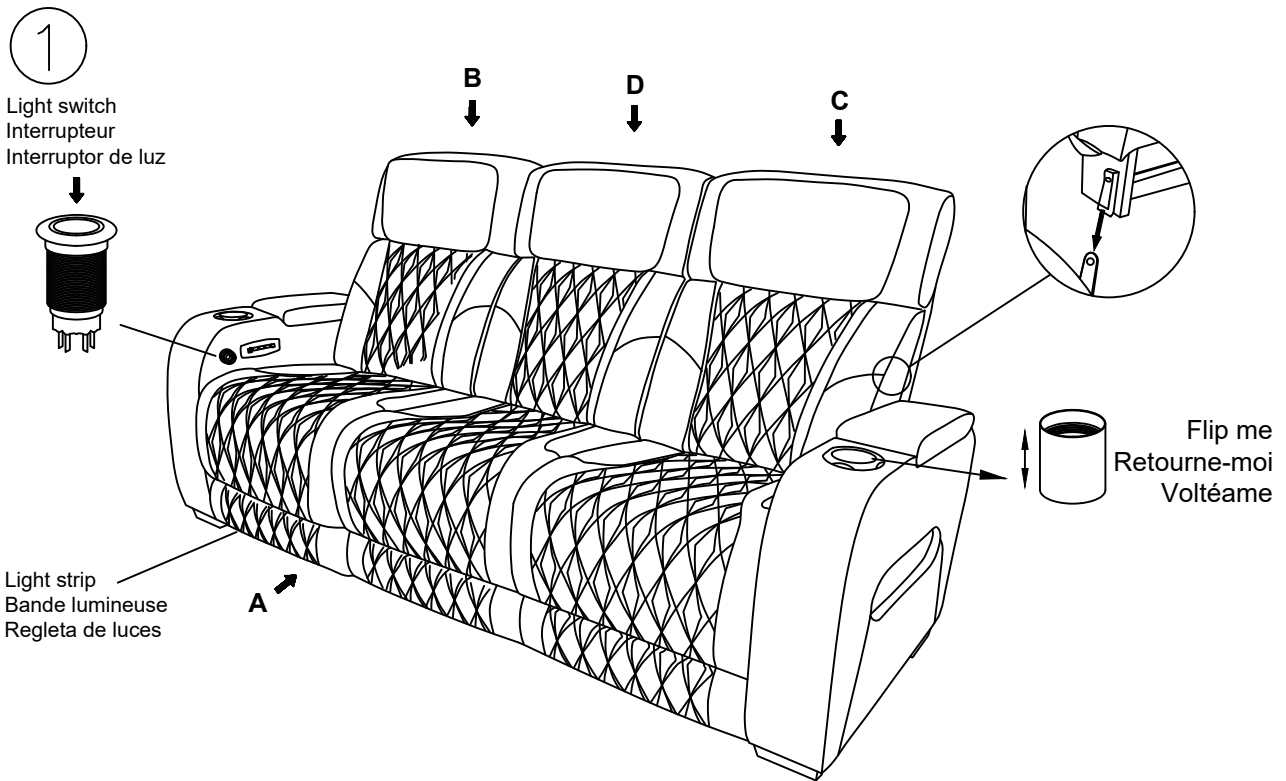


REMARQUE: ASHLEY FURNITURE INDUSTRIES, LLC NE SE TIENT AUCUNEMENT REPONSABLE DE TOUT DOMMAGES OU BLESSURES DUS AU NON RESPECT DES INSTRUCTIONS DE MONTAGE ET D'UTILISATION DU PRODUIT.

REMARQUE: VOTRE MEUBLE PEUT ETRE DIFFERENT DE CELUI MONTRE SUR L'ILLUSTRATION DE CETTE FEUILLE D'INSTRUCTIONS.



- ⚠ NOTE: UNIT SHOULD BE ASSEMBLED BY TWO OR MORE PEOPLE. DO NOT TIGHTEN ANY BOLTS UNTIL ALL BOLTS HAVE BEEN STARTED!
- ⚠ NOTA: ¡ESTA UNIDAD DEBE SER ARMADA POR 2 O MAS PERSONAS! NO APRIETE NINGUN PERNO HASTA QUE TODOS ESTEN EN SU LUGAR!
- ⚠ REMARQUE: LE MEUBLE DOIT ETRE ASSEMBLÉ PAR DEUX PERSONNES OU PLUS. NE BLOQUER AUCUNE VIS TANT QUE VOUS N'AVEZ PAS COMMENCE A TOUTES LES DEMARRER!
- ⚠ 注意：产品应由两或者两个以上的人员组装
在成品组装过程中，不要锁紧螺栓



Important Notice/Avis important/ Noticia importante:

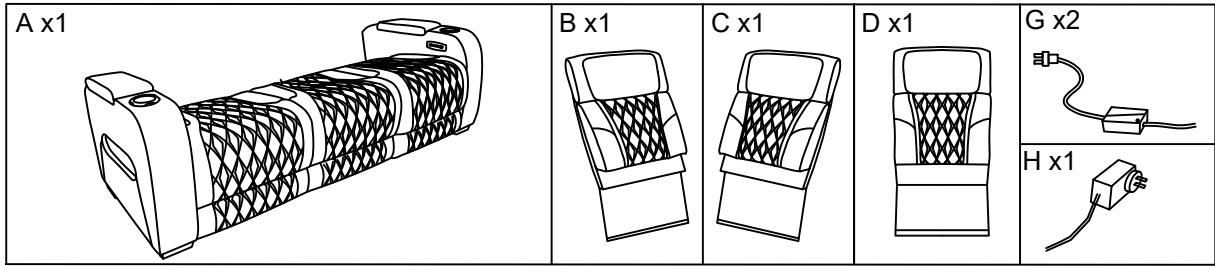
- DO NOT continuously make multiple short presses in the switch button, when the user presses the same button repeatedly, the protective function will be turned on, Key commands will not be run to avoid seat dysfunction.
- NE PAS appuyer continuellement plusieurs fois sur le bouton de commutation, lorsque l'utilisateur appuie à plusieurs reprises sur le même bouton, la fonction de protection sera activée, les commandes clés ne seront pas exécutées pour éviter un dysfonctionnement du siège.
- NO presione continuamente varias veces el botón del interruptor; cuando el usuario presiona el mismo botón repetidamente, la función de protección se activará y los comandos clave no se ejecutarán para evitar la disfunción del asiento.



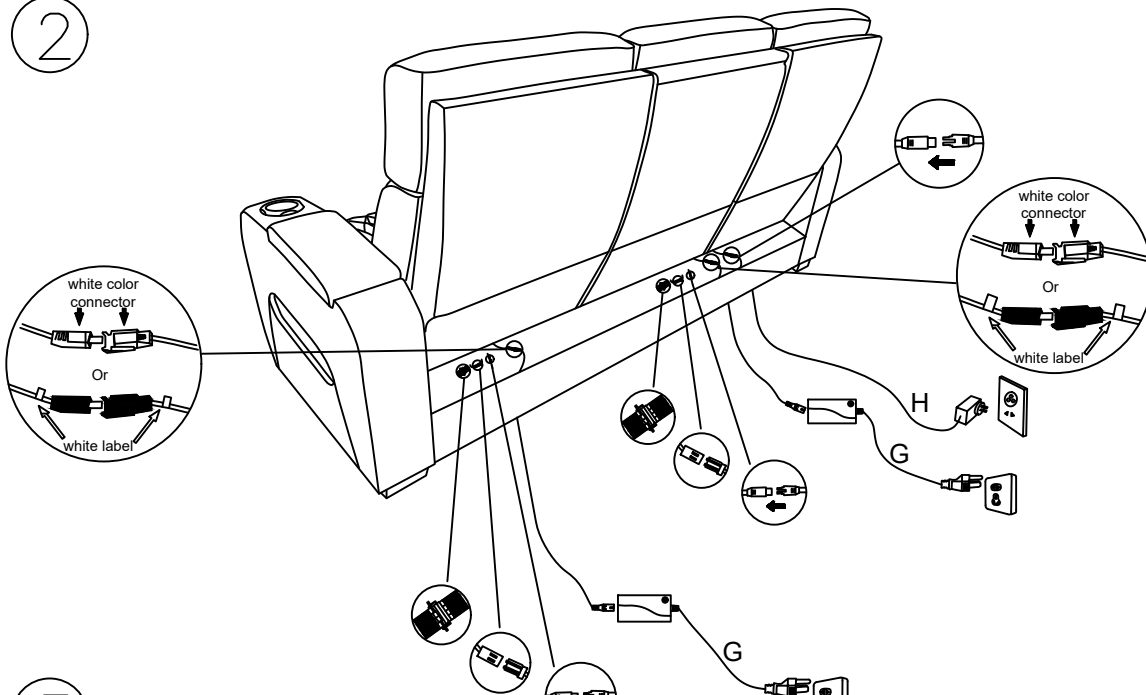
RTAParts@ashleyfurniture.com
www.ashleyfurniture.parts



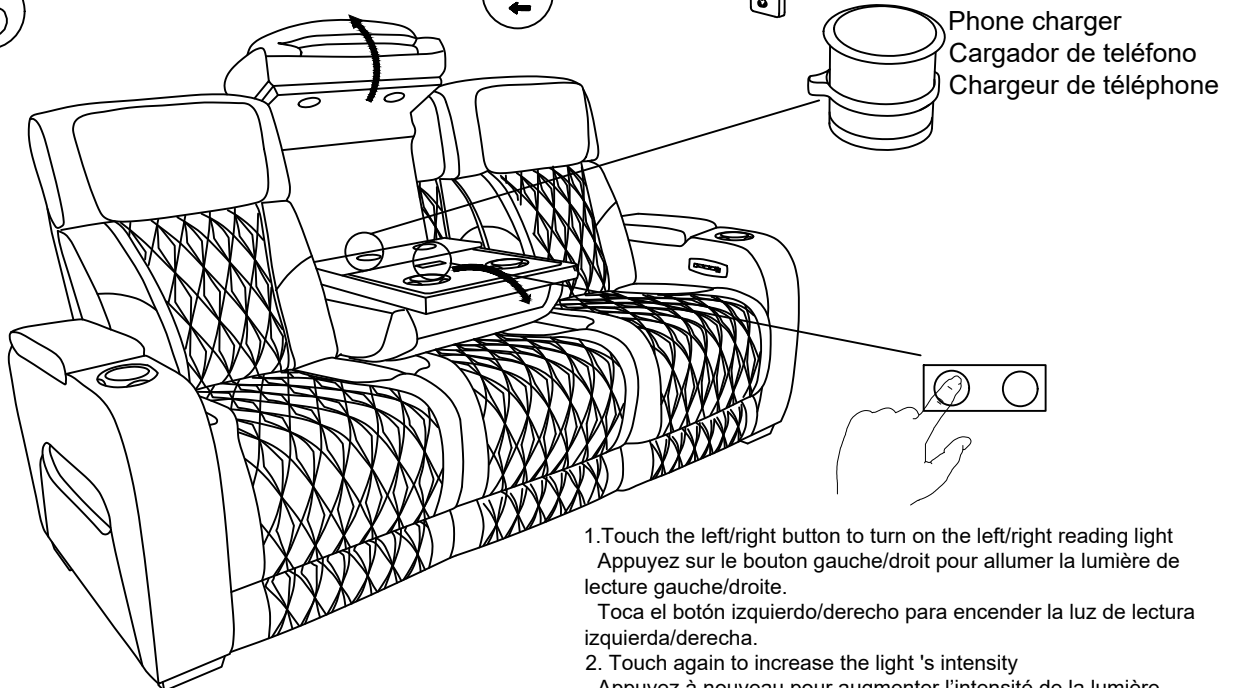
1-844-966-0809



2

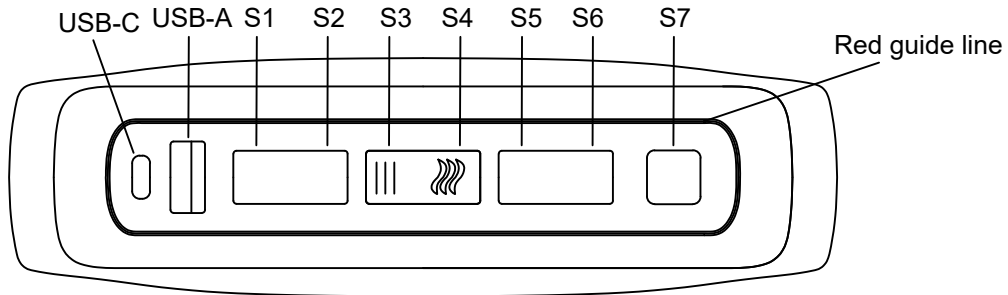


3



1. Touch the left/right button to turn on the left/right reading light
Appuyez sur le bouton gauche/droit pour allumer la lumière de lecture gauche/droite.
Toca el botón izquierdo/derecho para encender la luz de lectura izquierda/derecha.
2. Touch again to increase the light 's intensity
Appuyez à nouveau pour augmenter l'intensité de la lumière.
Toca nuevamente para aumentar la intensidad de la luz.
3. Touch the third time to turn off the light
Appuyez une troisième fois pour éteindre la lumière.
Toca una tercera vez para apagar la luz.

SOFA SWITCH/COMMUTATEUR DE CANAPÉ/INTERRUPTOR DEL SOFÁ

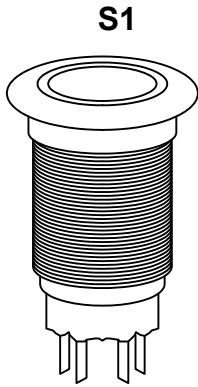


Function description of the matching switch

(Switch/ interrupteur/ interruptor)-FS.03.07.02

USB	USB-A Output/ Sortie/ Salida: 5V 2.4A	USB-C /Output/ Sortie/ Salida: 5V 2.4A	USB-A+USB-C Output/ Sortie/ Salida :5V 1.5A
Buttons: Boutons: Botones:	Funtion: Fonction: Función:		
S1: Recline up	- Main actuator stretched out with long press - Actionneur principal étendu avec une pression longue - Actuador principal estirado con prensa larga		
S2: Recline Down	- Main actuator retrieved with long press - L'actionneur principal est récupéré par une longue press - Actuador principal recuperado con pulsación larga		
S3: Massage ON/OFF	- Switch of "Airbag Massage" function. Start MODE1massage with short press, cycle between "MODE1-MODE2-MODE3", switch to the next mode every 5min, turn off "Airbag Massage" with short press. Airbag will automatically stop after 45min of continuous running. - Activation de la fonction "Massage avec coussin gonflable". Démarrer le massage MODE1 par une brève pression, passer de "MODE1-MODE2-MODE3" à "MODE1-MODE2-MODE3", passer au mode suivant toutes les 5 minutes, arrêter le "Massage Airbag" par une brève pression. L'airbag s'arrête automatiquement après 45 minutes de fonctionnement continu. - Activación de la función "Masaje Airbag". Inicie el masaje MODE1 con una pulsación corta, cambie entre "MODE1-MODE2-MODE3", cambie al siguiente modo cada 5min, apague el "Masaje Airbag" con una pulsación corta. Airbag se detendrá automáticamente después de 45 minutos de funcionamiento continuo.		
S4: Heat pad ON/OFF	- Turn on heating pad with a short press, red indicator will be on. Turn off heating pad with a second short press, red indicator will be off. Heating pad will automatically stop after 30min of continuous running. - Allumer le coussin chauffant par une brève pression, l'indicateur rouge s'allume. Pour éteindre le coussin chauffant, il suffit d'appuyer brièvement une deuxième fois sur la touche, l'indicateur fonctionnement continu. - Encienda la almohadilla térmica pulsando brevemente, el indicador rojo se encenderá. Apague la almohadilla con una segunda pulsación corta, el indicador rojo se apagará. La almohadilla se detendrá automáticamente después de 30 minutos de funcionamiento continuo.		
S5: Headrest up	- Sub-actuator stretched out with long press - Sous-actionnaire étiré par une pression longue - Subactuador extendido con pulsación larga		
S6: Headrest Down	- Sub-actuator retrieved with long press - Sous-actionneur récupéré par pression longue - Subaccionador recuperado con pulsación larga		
S7: ALL CLOSE	- Long press will turn off "Airbag Massage", "Heating Pad" and retrieve all actuators. - Une pression longue désactive le "Massage Airbag", le "Coussin chauffant" et récupère tous les-actionneurs. - Una pulsación larga desactivará el "Masaje con bolsa de aire", la "Almohadilla térmica" y recuperará todos los actuadores.		

LIGHT SWITCH/ INTERRUPTEUR/ INTERRUPTOR DE LUZ



JLDK.43.01.06	
Buttons: Boutons: Botones:	Funtion: Fonction: Función:
S1	<p>-Adjust light strip, Light status cycle between "ON-OFF". Light strip will automatically turn off after running for 60min.</p> <p>-Ajustez la bande lumineuse, le cycle d'état de la lumière entre « ON-OFF ». La bande lumineuse s'éteindra automatiquement après 60 minutes de fonctionnement.</p> <p>-Ajuste la tira de luz, ciclo de estado de la luz entre "ON-OFF". La tira de luz se apagará automáticamente después de funcionar du-rante 60 minutos.</p>

Specifications/ Caractéristiques/ Especificaciones:

Input/Entrée/Entrada	29V
Working Temperature/Température de fonctionnement/ Temperatura de trabajo	-20°C-+55°C
Mechanical Lifetime/Durée de vie mécanique/Vida útil mecánica	> 50000 times/fois/veces
Electrical Lifetime/Durée de vie électrique/Vida útil eléctrica	> 50000 times/fois/veces
Operation Pressure/Pression de fonctionnement/Presión de funcionamiento	5~6N
Protection Level/Niveau de protection/Nivel de protección	IP65,IK10

I. Common Problems/Problèmes communs/Problemas comunes

Problem: Light strip doesn't work?
 Problème: La bande lumineuse ne fonctionne pas ?
 Problema: La tira de luces no funciona?

Solution: Please follow these steps to troubleshoot:
 Solution : veuillez suivre ces étapes pour résoudre les problèmes :
 Solución: Siga estos pasos para solucionar el problema:

- Check if the power LED of SMPS is ON or OFF after power is connected.
- Vérifiez si le voyant d'alimentation du SMPS est allumé ou éteint après la connexion de l'alimentation.
- Compruebe si el LED de alimentación de la SMPS está encendido o apagado después de conectar la alimentación.

- Power LED is ON, then it is normal;
 - La LED d'alimentation est allumée, alors c'est normal ;
 - El LED de encendido está encendido, entonces es normal;

- Power LED is OFF, please check the power connection. If the power connection is normal but Power LED is still off, please change another power socket or SMPS and retry.

- La LED d'alimentation est éteinte, veuillez vérifier la connexion électrique. Si la connexion électrique est normale mais que le voyant d'alimentation est toujours éteint, veuillez changer une autre prise de courant ou SMPS et réessayer.
- El LED de encendido está apagado, compruebe la conexión de alimentación. Si la conexión es normal pero el LED de encendido sigue apagado, cambie de toma de corriente o de SMPS y vuelva a intentarlo

II. Notice/Avis/Aviso

- Please don't expose product to high temperatures or heat generating equipment.
- N'exposez pas le produit à des températures élevées ou à des appareils générateurs de chaleur
- No exponga el producto a altas temperaturas ni a equipos que generen

- Please don't press or punch the product, avoid malfunction or damage of the product.
- Veuillez ne pas appuyer sur le produit ou le perforer, afin d'éviter tout dysfonctionnement ou endommagement du produit.
- No presione ni golpee el producto para evitar que funcione mal o se dañe.

III. Maintenance/Maintenance

- Non-waterproof product is not allowed to be placed at wet area, and all products are not allowed to be washed with water, please only wipe with alcohol.
- Les produits non étanches ne doivent pas être placés dans des zones humides et tous les produits ne doivent pas être lavés à l'eau, mais uniquement à l'alcool.
- Los productos no resistentes al agua no pueden colocarse en zonas húmedas, y todos los productos no pueden lavarse con agua; límpielos sólo con alcohol.

- Metal enclosure with plenty of electric components, please move gently and install correctly.
- Boîtier métallique avec de nombreux composants électriques, à manipuler avec précaution et à installer correctement.
- Caja metálica con muchos componentes eléctricos, por favor mueva con cuidado e instale correctamente.

- Please follow safe operation guide, do not overload the product, avoid any dangerous situation
- Veuillez suivre le guide d'utilisation en toute sécurité, ne pas surcharger le produit, afin d'éviter toute situation dangereuse.
- Por favor, siga la guía de operación segura, no sobrecargue el producto, evite cualquier situación peligrosa.

- Applicable temperature: Use at normal temperature.
- Température d'utilisation : Utilisation à température normale.
- Temperatura aplicable: Uso a temperatura normal

- Relative humidity: Lower than 80%.
- Humidité relative : Inférieure à 80 %.
- Humedad relativa: Inferior al 80%.

PHONE CHARGER /CHARGEUR DE TÉLÉPHONE/CARGADOR DE TELÉFONO**I. Function description/ Description de la fonction/Función descriptiva****FP.09.01.07**

- Support wide voltage 12-30V input
- Prise en charge d'une large tension d'entrée 12-30 V
- Admite entrada de amplio voltaje de 12-30 V

- Support 7.5w fast charge for Iphone series;
- Prise en charge d'une charge rapide de 7,5 W pour les séries Iphone ;
- Admite carga rápida de 7,5 w para la serie Iphone;

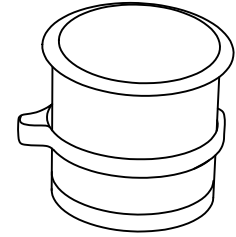
- Conforms to Qi standard A11 single coil scheme; Comply with Qi1.2 standard, compatible with Qi charging mobile phone.
- Conforme au schéma à bobine unique de la norme Qi A11 ; Conforme à la norme Qi1.2, compatible avec le téléphone mobile de chargement Qi.
- Cumple con el esquema de bobina simple A11 del estándar Qi; Cumple con el estándar Qi1.2, compatible con carga de teléfonos móviles Qi.

- Support 10W fast phone charging.
- Prend en charge la charge rapide du téléphone de 10 W.
- Admite carga rápida de teléfono de 10 W.

- Metal foreign body detection (FOD), safe and reliable performance;
- Détection de corps étrangers métalliques (FOD), performances sûres et fiables ;
- Detección de cuerpos extraños metálicos (FOD), rendimiento seguro y confiable;

- Intelligent power transmission control
- Contrôle intelligent de la transmission de puissance
- Control inteligente de la transmisión de potencia

- With under-voltage protection, over-current protection, over-temperature protection, receiving bias protection multiple security
- Avec protection contre les sous-tensions, protection contre les surintensités, protection contre les surchauffes, protection contre les polarisations de réception, sécurité multiple
- Con protección contra bajo voltaje, protección contra sobrecorriente, protección contra sobrecalentamiento, protección de polarización de recepción de seguridad múltiple

**II. Installation notes/ Notes d'installation/ Notas de instalación:**

- The power cord interface is 01 male connector, Use a clip to ensure smooth power supply at the connector with the female connector. Otherwise, the product may not be powered on; Otherwise, the product may not be powered on;
- L'interface du cordon d'alimentation est un connecteur mâle 01. Utilisez un clip pour assurer une alimentation fluide au niveau du connecteur avec le connecteur femelle. Sinon, le produit risque de ne pas être mis sous tension ; Sinon, le produit risque de ne pas être mis sous tension ;
- La interfaz del cable de alimentación es 01 conector macho. Utilice un clip para garantizar un suministro de energía fluido en el conector con el conector hembra. De lo contrario, es posible que el producto no se encienda; De lo contrario, es posible que el producto no se encienda;

- The product will be protected under voltage, current is too large, and product temperature is too high, the protection of the product is in the state of off charge, when the voltage, current, temperature return to the allowed state will be automatically recharged;
- Le produit sera protégé sous tension, le courant est trop important et la température du produit est trop élevée, la protection du produit est en état de charge, lorsque la tension, le courant et la température reviennent automatiquement à l'état autorisé. rechargé;
- El producto estará protegido bajo voltaje, la corriente es demasiado grande y la temperatura del producto es demasiado alta, la protección del producto está en el estado de descarga, cuando el voltaje, la corriente y la temperatura regresan al estado permitido serán automáticamente recargado;

- The rotating fixing ring of the product needs to be tightened to prevent the product from loosening;
- L'anneau de fixation rotatif du produit doit être serré pour empêcher le produit de se desserrer
- El anillo de fijación giratorio del producto debe apretarse para evitar que el producto se afloje