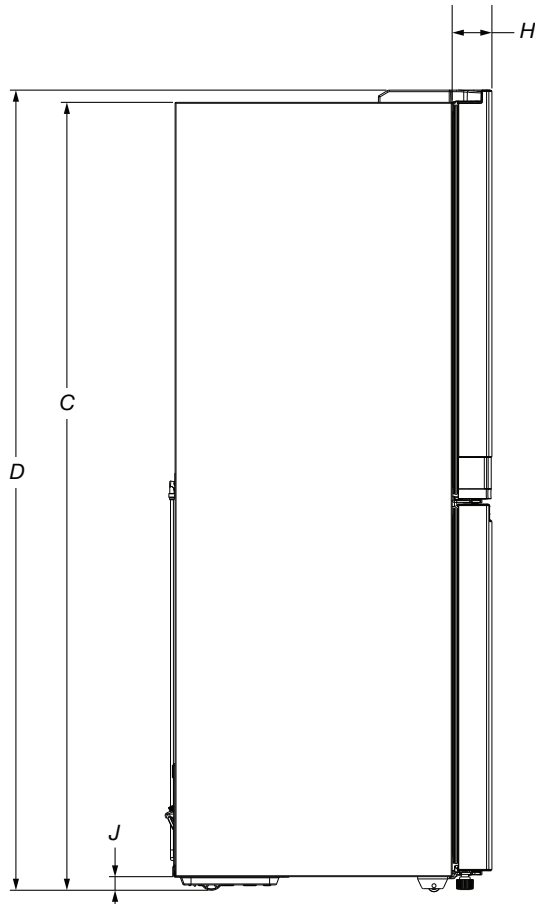
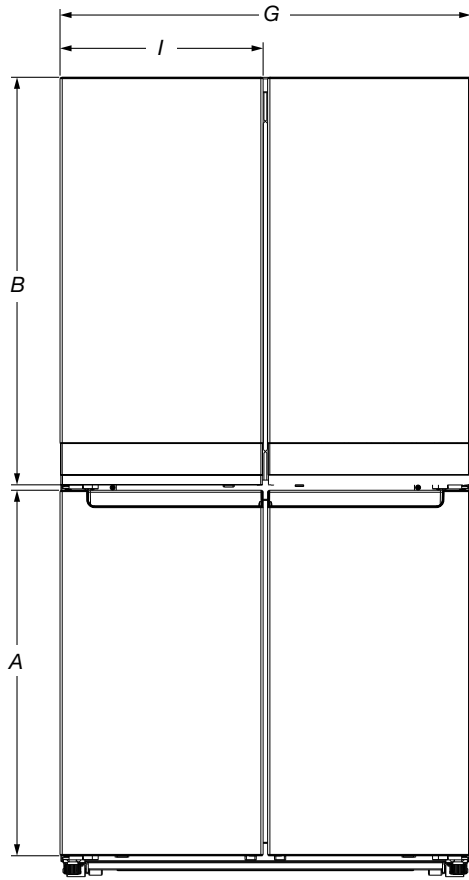


KitchenAid® 69" COUNTER-DEPTH FRENCH DOOR SPLIT FREEZER

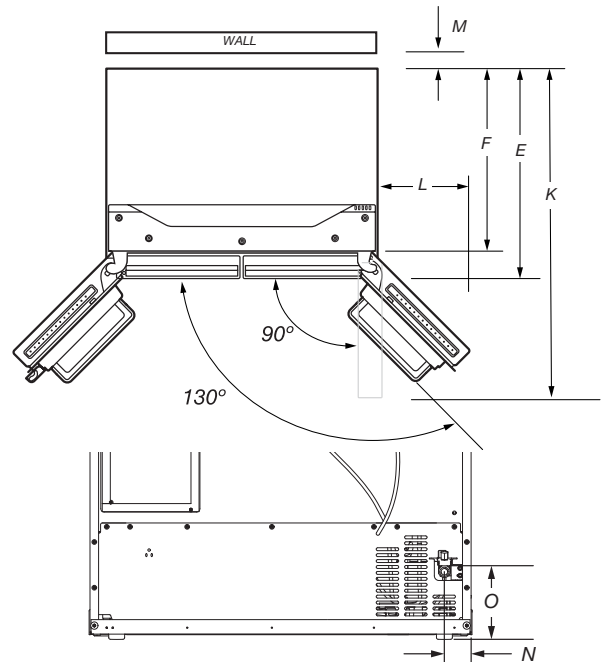
PRODUCT DIMENSIONS - KRQC506MPS



Description		Dimension
A	Freezer door height	31 ⁷ / ₈ " (809 mm)
B	Refrigerator door height	35 ¹ / ₂ " (902 mm)
C*	Height of recessed refrigerator	68 ¹ / ₂ " (1739 mm)
D*	Height of top of hinges	69 ¹ / ₂ " (1766 mm)
E	Depth with doors	28 ³ / ₈ " (720.7 mm)
F	Depth without doors	24 ⁷ / ₈ " (631.8 mm)
G	Cabinet width	35 ³ / ₄ " (908.1 mm)
H	Doors thickness	3 ¹ / ₂ " (87.5 mm)
I	Doors width	17 ³ / ₄ " (449 mm)
J*	Height of the cabinet wheels	1 ¹ / ₄ " (30 mm)
K	Depth with doors open 90°	14 ⁵ / ₈ " (1082.7 mm)
L	Width of door fully open 130°	31 ³ / ₄ " (806.4 mm)
M	Space required for water lines and power cord	2" (50.8 mm)
N	Water line location distance from side	2 ¹ / ₂ " (63.5 mm)
O	Water line location distance from bottom	6 ⁷ / ₈ " (174.6 mm)

*Add 1/2" (12.7 mm) to height dimension when leveling legs are fully extended.

Interior Dimensions	Width	Height
Refrigerator Compartment	31 ¹ / ₂ " (802 mm)	31" (788 mm)
Freezer Compartment and Convertible Compartment	14 ³ / ₁₆ " (360.4 mm)	28" (711.2 mm)




KitchenAid® 69" COUNTER-DEPTH FRENCH DOOR SPLIT FREEZER

PRODUCT DIMENSIONS - KRQC506MPS

Electrical Requirements

⚠ WARNING



Electrical Shock Hazard

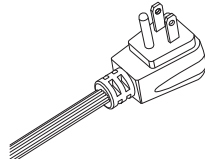
Plug into a grounded 3 prong outlet.

Do not remove ground prong.

Do not use an adapter.

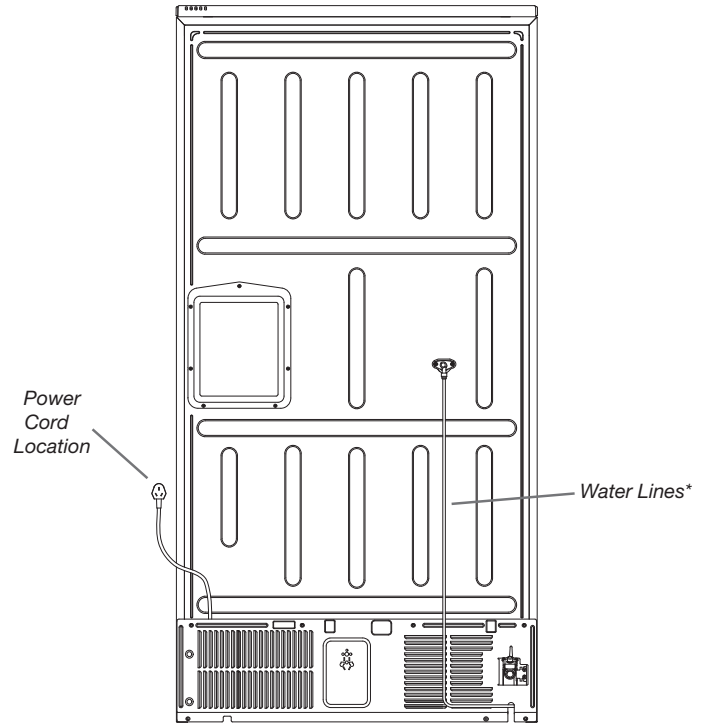
Do not use an extension cord.

Failure to follow these instructions can result in death, fire, or electrical shock.

	Power Cord		
	Type	Length	
		inches	mm
Standard	75 ⁵ / ₈ "	1920	

Electrical: A 115 V, 60 Hz, AC only, 15 A or 20 A fused, grounded electrical supply is required. It is recommended that a separate circuit serving only your refrigerator be provided. Use an outlet that cannot be turned off by a switch. Do not use an extension cord.

Water: A cold water supply with water pressure of between 30 psi and 120 psi (207 kPa and 827 kPa) is required to operate the water dispenser and ice maker. If you have questions about your water pressure, call a licensed, qualified plumber.



*Water lines are not foamed in and are external.

Location Requirements

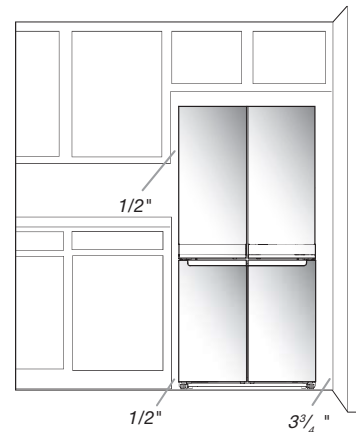
⚠ WARNING



Explosion Hazard

Keep flammable materials and vapors, such as gasoline, away from refrigerator.

Failure to do so can result in death, explosion, or fire.



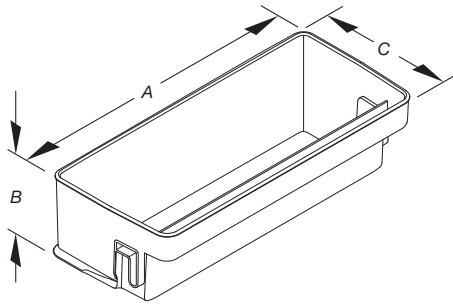
To ensure proper ventilation for your refrigerator, allow for a 1/2" (12.7 mm) space on each side and at the top. Allow for a 2" (50 mm) space behind the refrigerator. If your refrigerator has an ice maker, allow extra space at the back for the water line connections. When installing your refrigerator next to a fixed wall, leave a 3³/₄" (95 mm) minimum space between the refrigerator and wall to allow the door to swing open.

NOTE: This refrigerator is intended for use in a location where the temperature ranges from a minimum of 50°F (10°C) to a maximum of 110°F (43°C). The preferred room temperature range for optimum performance, which reduces electricity usage and provides superior cooling, is between 60°F (15°C) and 90°F (32°C). It is recommended that you do not install the refrigerator near a heat source, such as an oven or radiator.

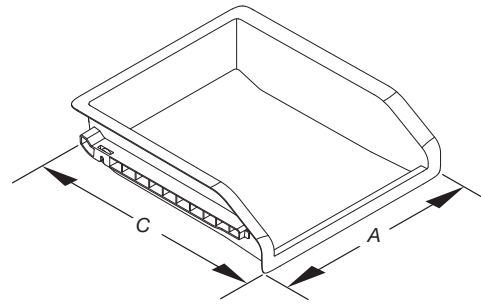
*Space from a side wall required to open the door at 118° and open the drawers and trays inside the bottom compartments.

KitchenAid® 69" COUNTER-DEPTH FRENCH DOOR SPLIT FREEZER

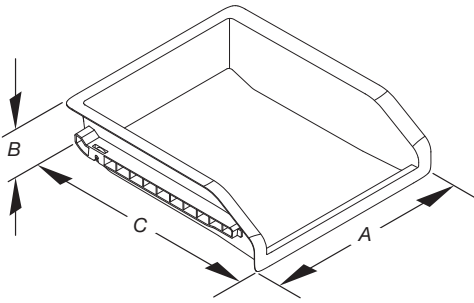
PRODUCT DIMENSIONS - KRQC506MPS



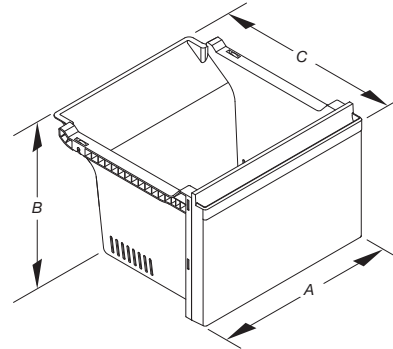
Refrigerator Crisper Pan



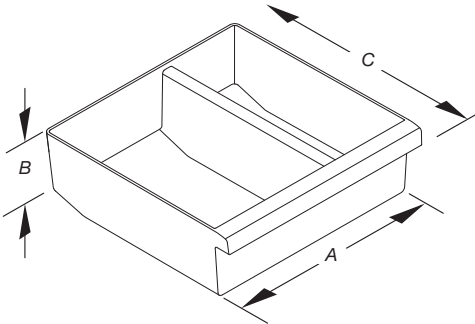
Full Width Shelf



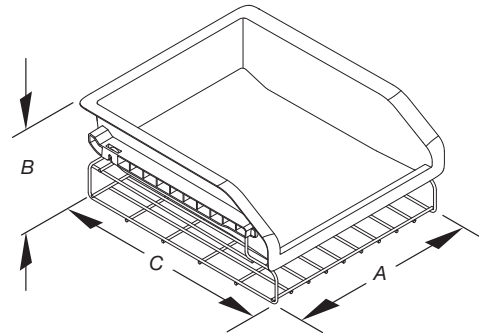
Pull Out Freezer Shelf



Freezer Drawer



Ice Bin

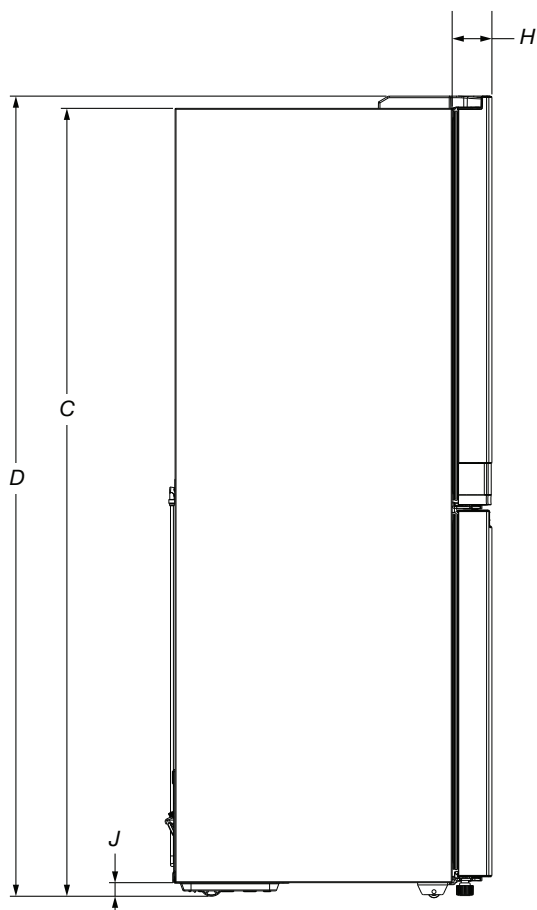
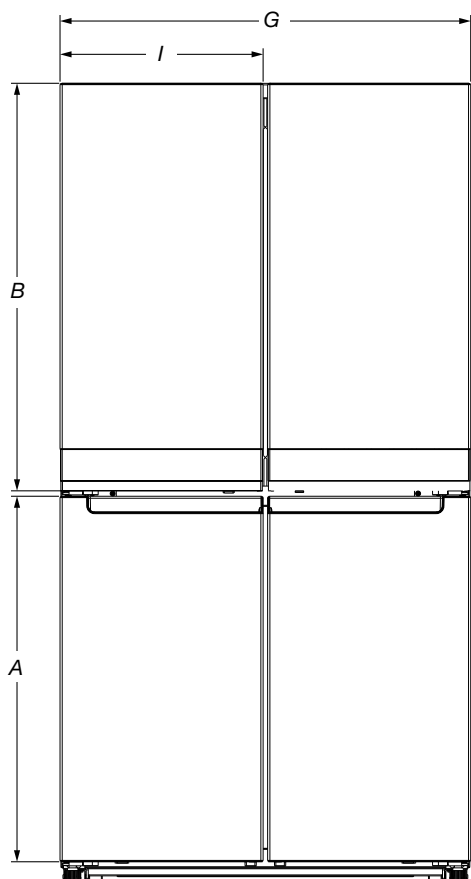


Full Width Removable Rack

Refrigerator Compartment Features			
Description	A (width)	B (height)	C (depth)
Refrigerator Crisper Pan	15½" (393.7 mm)	6⅞" (175 mm)	12⅞" (327 mm)
Full Width Shelf	31⅜" (797 mm)	NA	14" (356 mm)
Pull Out Freezer Shelf	9¾" (248 mm)	4" (101.6 mm)	13½" (343 mm)
Freezer Drawer	9¾" (248 mm)	7" (178 mm)	13½" (343 mm)
Ice Bin	11⅞" (302 mm)	3¾" (95 mm)	11⅞" (290 mm)
Full Width Removable Rack	12¾" (324 mm)	5" (127 mm)	15¼" (387 mm)

KitchenAid® CONGÉLATEUR EN DEUX PARTIES À PROFONDEUR DE COMPTOIR ET PORTE À DOUBLE BATANT DE 69 PO

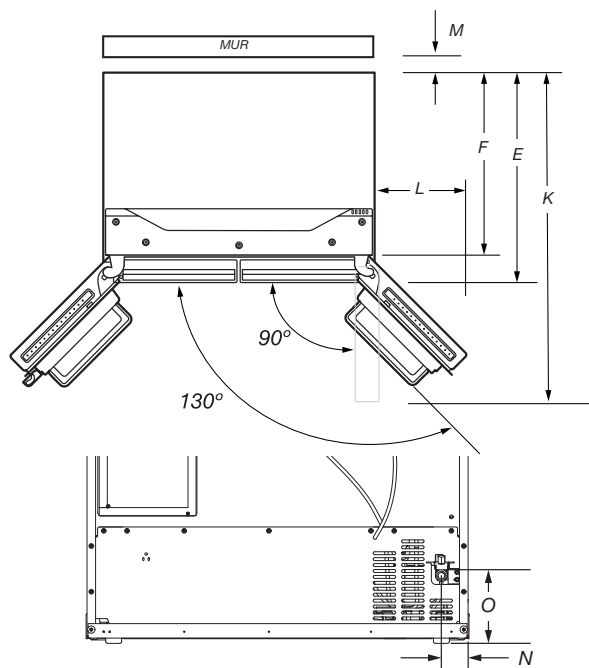
DIMENSIONS DU PRODUIT – KRQC506MPS



Description		Dimension
A	Hauteur de la porte du congélateur	31 7/8 po (809 mm)
B	Hauteur de porte du réfrigérateur	35 1/2 po (902 mm)
C*	Hauteur du réfrigérateur encastré	68 1/2 po (1739 mm)
D*	Hauteur des charnières du haut	69 1/2 po (1766 mm)
E	Profondeur avec les portes	28 3/8 po (720,7 mm)
F	Profondeur sans porte	24 7/8 po (631,8 mm)
G	Largeur de caisse	35 3/4 po (908,1 mm)
H	Épaisseur des portes	3 1/2 po (87,5 mm)
I	Largeur des portes	17 3/4 po (449 mm)
J*	Hauteur des roulettes de la caisse	1 1/4 po (30 mm)
K	Profondeur avec portes ouvertes à 90°	14 5/8 po (1082,7 mm)
L	Largeur avec la porte entièrement ouverte à 130°	31 3/4 po (806,4 mm)
M	Espace requis pour les canalisations d'eau et le cordon d'alimentation	2 po (50,8 mm)
N	Distance entre l'emplacement de la canalisation d'eau et le côté	2 1/2 po (63,5 mm)
O	Distance entre l'emplacement de la canalisation d'eau et le bas	6 7/8 po (174,6 mm)

*Ajouter 1/2 po (12,7 mm) à la dimension de hauteur lorsque les pieds de nivellement sont entièrement sortis.

Dimensions de l'intérieur	Largeur	Hauteur
Compartiment de réfrigération	31 1/2 po (802 mm)	31 po (788 mm)
Compartiment du congélateur et compartiment convertible	14 3/16 po (360,4 mm)	28 po (711,2 mm)



KitchenAid® CONGÉLATEUR EN DEUX PARTIES À PROFONDEUR DE COMPTOIR ET PORTE À DOUBLE BATANT DE 69 PO

DIMENSIONS DU PRODUIT – KRQC506MPS

Spécifications électriques

⚠ AVERTISSEMENT



Risque de choc électrique

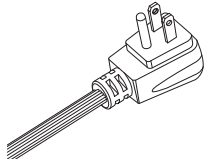
Brancher sur une prise à 3 alvéoles reliée à la terre.

Ne pas enlever la broche de liaison à la terre.

Ne pas utiliser un adaptateur.

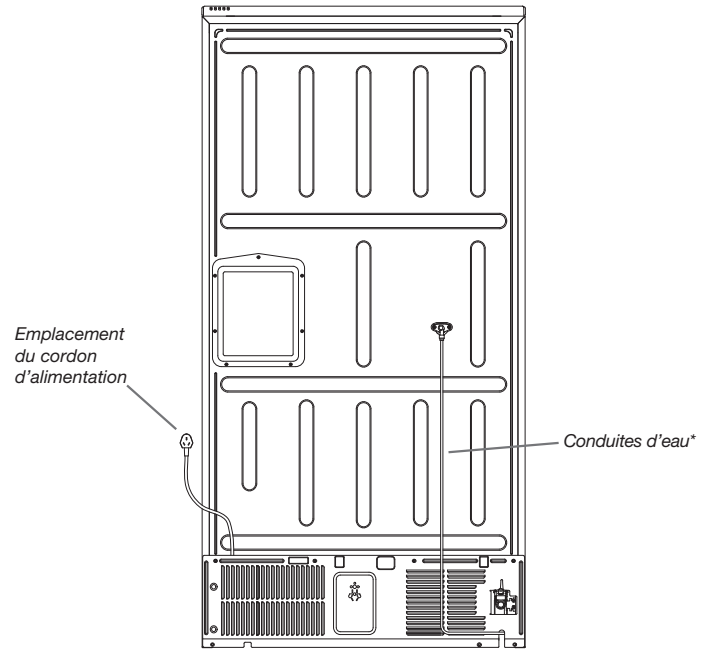
Ne pas utiliser un câble de rallonge.

Le non-respect de ces instructions peut causer un décès, un incendie ou un choc électrique.

	Cordon d'alimentation		
	Type	Longueur	
		po	mm
Standard	75 5/8 po	1920	

Circuit électrique : Un circuit de 115 V CA à 60 Hz relié à la terre et protégé par un fusible de 15 A ou 20 A est requis. Il est recommandé d'utiliser un circuit distinct pour alimenter le réfrigérateur uniquement. Utiliser une prise de courant dont l'alimentation ne peut pas être interrompue par un interrupteur. Ne pas utiliser de rallonge.

Eau : Une alimentation en eau froide avec une pression entre 30 lb/po² et 120 lb/po² (207 kPa et 827 kPa) est nécessaire pour faire fonctionner le distributeur d'eau et la machine à glaçons. Pour toute question au sujet de la pression de l'eau, faire appel à un plombier qualifié agréé.



* Canalisations d'eau sans mousse et externes.

Exigences d'emplacement

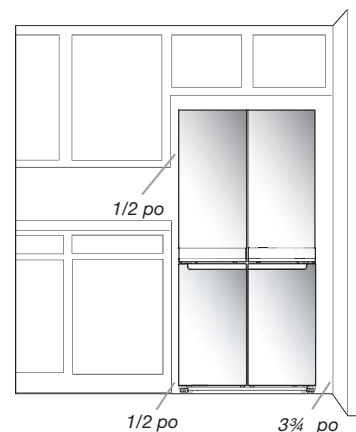
⚠ AVERTISSEMENT



Risque d'explosion

Garder les matériaux et les vapeurs inflammables, telle que l'essence, loin du réfrigérateur.

Le non-respect de cette instruction peut causer un décès, une explosion ou un incendie.



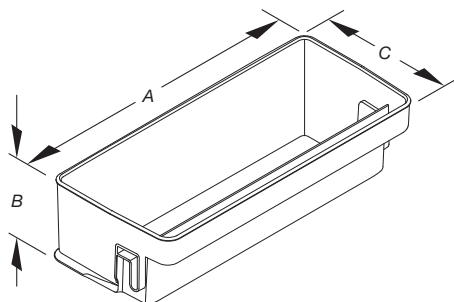
Pour obtenir une aération appropriée pour le réfrigérateur, laisser un espace de 1/2 po (12,7 mm) de chaque côté et au sommet. Laisser un espace de 2 po (50 mm) derrière le réfrigérateur. Si le réfrigérateur comporte une machine à glaçons, s'assurer qu'un espace supplémentaire est prévu à l'arrière pour permettre les raccordements des conduits d'eau. En cas d'installation du réfrigérateur près d'un mur fixe, laisser un minimum de 3 3/4 po (95 mm) entre le réfrigérateur et le mur pour permettre à la porte de s'ouvrir sans obstruction.

REMARQUE : Ce réfrigérateur est conçu pour être utilisé dans un endroit où la température est comprise entre un minimum de 50 °F (10 °C) et un maximum de 110 °F (43 °C). La plage de température ambiante idéale pour un rendement optimal est comprise entre 60 °F (15 °C) et 90 °F (32 °C). Respecter cette plage de température permet aussi de réduire la consommation d'électricité et d'optimiser l'efficacité du refroidissement. Il est recommandé de ne pas installer le réfrigérateur près d'une source de chaleur comme un four ou un radiateur.

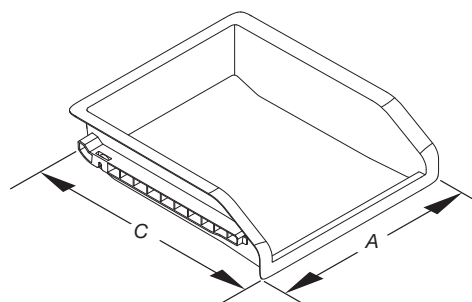
*Espace requis avec le mur latéral pour ouvrir la porte à 118°, ainsi que les tiroirs et plateaux des compartiments inférieurs.

KitchenAid® CONGÉLATEUR EN DEUX PARTIES À PROFONDEUR DE COMPTOIR ET PORTE À DOUBLE BATANT DE 69 PO

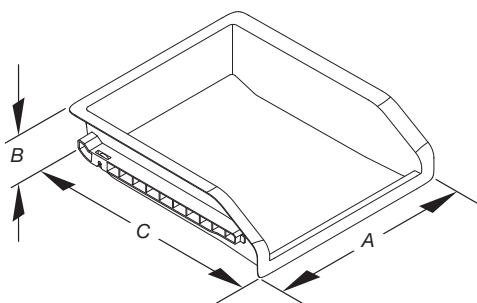
DIMENSIONS DU PRODUIT – KRQC506MPS



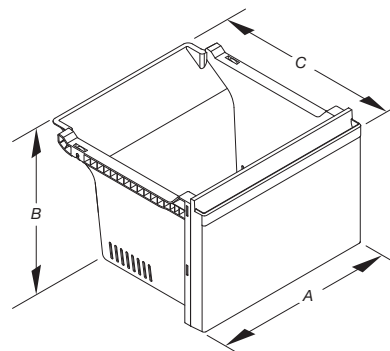
Bac à légumes du réfrigérateur



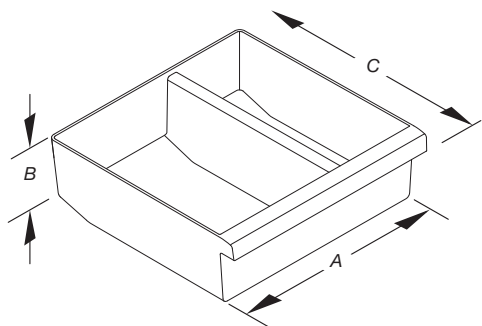
Tablette pleine largeur



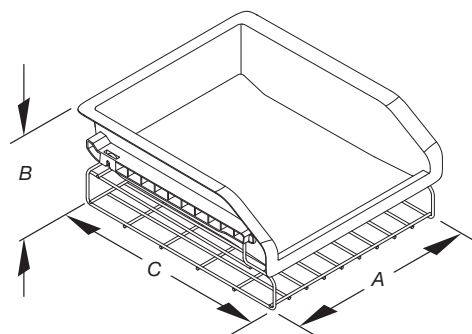
Tablette amovible du congélateur



Tiroir du congélateur



Bac à glaçons



Panier amovible pleine largeur

Caractéristiques du réfrigérateur			
Description	A (largeur)	B (hauteur)	C (profondeur)
Bac à légumes du réfrigérateur	15 ½ po (393,7 mm)	6 7/8 po (175 mm)	12 7/8 po (327 mm)
Tablette pleine largeur	31 3/8 po (797 mm)	N. D.	14 po (356 mm)
Tablette amovible du congélateur	9 ¾ po (248 mm)	4 po (101,6 mm)	13 ½ po (343 mm)
Tiroir du congélateur	9 ¾ po (248 mm)	7 po (178 mm)	13 ½ po (343 mm)
Bac à glaçons	11 7/8 po (302 mm)	3 ¾ po (95 mm)	11 7/16 po (290 mm)
Panier amovible pleine largeur	12 ¾ po (324 mm)	5 po (127 mm)	15 ¼ po (387 mm)