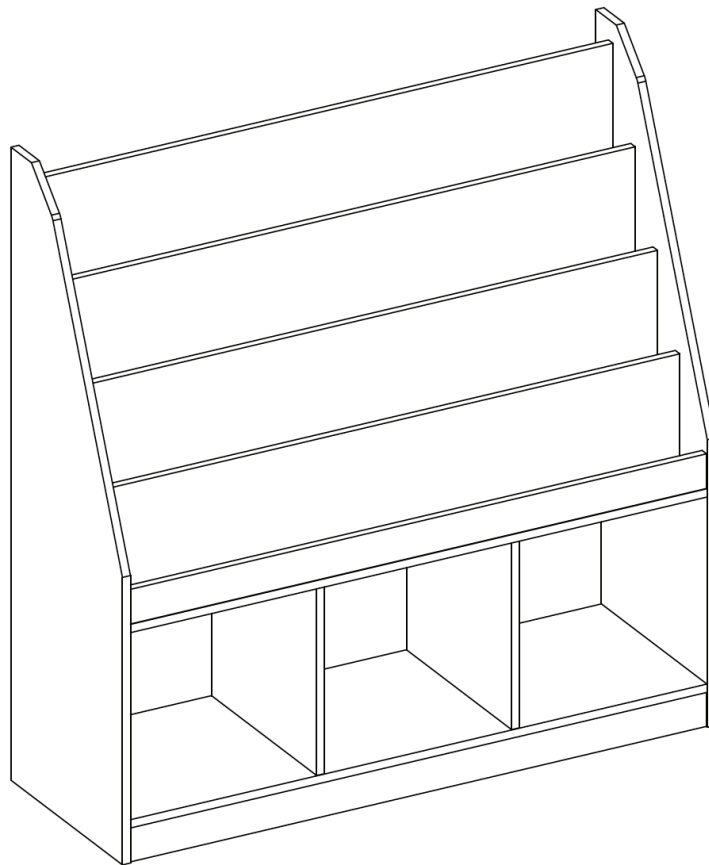




**ASSEMBLY INSTRUCTIONS
INSTRUCCIONES DE ENSAMBLAJE
INSTRUCTIONS D'ASSEMBLAGE
MONTAGEANLEITUNGEN**



RiverRidge® Kids Bookrack with Three Cubbies
Estantería para libros con tres compartimentos para niños RiverRidge®
Bibliothèque avec trois casiers pour enfants RiverRidge®
RiverRidge® – Bücherregal mit drei Fächern für Kinder

02-251 – White, Blanco, Blanc, Weiß

RiverRidge® is a registered trademark of Sourcing Solutions, Inc., Hudson, WI 54016, USA
RiverRidge® es una marca comercial registrada de Sourcing Solutions, Inc., Hudson, WI 54016, USA
RiverRidge® est une marque déposée de Sourcing Solutions, Inc., Hudson, WI 54016, USA
RiverRidge® ist ein eingetragenes Warenzeichen der Sourcing Solutions, Inc. mit Sitz in Hudson, WI 54016, USA



WARNING

ADULT ASSEMBLY REQUIRED:

This product requires assembly by an adult because of small parts. Care should be taken in unpacking and assembling this item to keep small parts away from children. During assembly children should be kept away from the product due to possible risk of injury.

This product is suitable for children 3 years and older.

SERIOUS OR FATAL INJURIES CAN OCCUR FROM FURNITURE TIP-OVER.
IN ORDER TO PREVENT OVERTURNING, THIS PRODUCT MUST BE USED WITH THE TIP-OVER RESTRAINTS OR WALL MOUNTING HARDWARE PROVIDED.

PLEASE READ WARNINGS BELOW.

- Product must be assembled exactly per these instructions. Failure to follow assembly instructions may result in possible risk of injury.
- Young children can be seriously injured or killed if furniture tips over. Install tip-over restraint provided. Use of tip-over restraints may only reduce, but not eliminate, the risk of tip-over.
- To help prevent furniture from tip-over or fall, this product must be secured to the wall using enclosed tip-over restraints or wall mounting hardware.
- Tip-over restraints and wall mounting hardware are provided with this product, however, you may need to source suitable hardware for your wall type. If in doubt, please consult a qualified tradesperson.
- Always check the suitability of the wall to ensure the tip-over restraints or wall mounting hardware will resist the forces applied to it.
- Always ensure any wall used for tip-over restraints or wall mounting hardware is free from hidden electrical wires, water, or gas pipes.
- Do not use this item for a TV stand or place heavy objects on top of item.
- Place heaviest items in the lowest drawers or shelves.
- Never allow children to climb or hang on to the drawers, doors, or shelves.
- Never open more than one drawer at a time or defeat/remove any drawer interlock system.

Weight Capacity: This product will hold up to 10 pounds (4.5kgs) per shelf and 20 pounds (9.1kgs) per cubby for a total weight of 100 pounds (45.4kgs). Please do not overload product for risk of damage and/or serious injury or death.



ADVERTENCIA

REQUIERE QUE UN ADULTO REALICE EL ENSAMBLAJE:

Este producto requiere que un adulto lleve a cabo el ensamblaje debido a las piezas pequeñas. Debe tener cuidado al desempacar y ensamblar este artículo para mantener las piezas pequeñas alejadas de los niños. Los niños deben mantenerse alejados del producto durante el ensamblaje debido al posible riesgo de lesiones.

Este producto es adecuado para niños de 3 años en adelante.

LA CAÍDA DE LOS MUEBLES PUEDE OCASIONAR LESIONES GRAVES O FATALES. A FIN DE EVITAR ESTA SITUACIÓN, ESTE PRODUCTO DEBE SER UTILIZADO CON LAS SUJECIONES ANTIVUELCO O LOS HERRAJES DE PARED SUMINISTRADOS.

LEA LAS SIGUIENTES ADVERTENCIAS.

- Ensamble el producto exactamente como se indica en estas instrucciones. Si no se siguen estas instrucciones, existen riesgos de lesiones.
- Si los muebles se caen, los niños pequeños pueden sufrir lesiones graves o la muerte. Instale el sistema antivuelco provisto. El uso del sistema antivuelco solo puede reducir, pero no eliminar, el riesgo de caída.
- Para evitar que los muebles se caigan o se volteen, fije este producto a la pared con el sistema antivuelco incluido o con los herrajes de ensamblaje a la pared.
- Este producto cuenta con sistemas antivuelco y herrajes de ensamblaje a la pared; sin embargo, es posible que tenga que buscar los accesorios adecuados para su tipo de pared. Si tiene alguna inquietud al respecto, consulte a un comerciante calificado.
- Compruebe siempre la capacidad de la pared para asegurarse de que el sistema antivuelco o los herrajes de ensamblaje a la pared resistan las fuerzas aplicadas a ella.
- Asegúrese siempre de que cualquier pared utilizada para los sistemas antivuelco o los herrajes de ensamblaje a la pared esté libre de cables eléctricos ocultos, tuberías de agua o gas.
- No utilice este objeto como soporte para el televisor ni coloque objetos pesados sobre él.
- Coloque los artículos más pesados en los cajones o repisas más bajas.
- No permita que los niños se suban o se aferren a los cajones, puertas o repisas.
- No abra nunca más de un cajón a la vez o anule/elimine cualquier sistema de interbloqueo de cajones.

Capacidad de peso: Este producto soporta un total de 100 libras (45,4 kg); 10 libras (4,5 kg) por repisa y 20 libras (9,1 kg) por compartimiento. No sobrecargue el producto para evitar el riesgo de daños o lesiones graves o la muerte.



AVERTISSEMENT

L'ASSEMBLAGE DOIT ÊTRE EFFECTUÉ PAR UN ADULTE :

Ce produit doit être assemblé par un adulte à cause de la présence de petites pièces. Lorsque vous déballez et assemblez cet article, veillez à tenir les petites pièces hors de portée des enfants. Les enfants doivent être tenus à l'écart du produit en raison du risque de blessure pendant l'assemblage.

Ce produit peut convenir aux enfants de 3 ans et plus.

LE BASCULEMENT D'UN MEUBLE PEUT CAUSER DES BLESSURES GRAVES VOIRE MORTELLES. CE PRODUIT DOIT ÊTRE UTILISÉ AVEC LES DISPOSITIFS DE RETENUE ANTI-BASCULEMENT OU LE MATÉRIEL DE FIXATION MURALE FOURNI AFIN D'ÉVITER TOUT BASCULEMENT.

VEUILLEZ LIRE LES AVERTISSEMENTS CI-DESSOUS.

- Le produit doit être assemblé exactement selon ces instructions. Le non-respect des instructions de montage peut entraîner un risque de blessure.
- Les enfants en bas âge peuvent être gravement blessés ou tués par le basculement d'un meuble. Installez les dispositifs de retenue anti-basculement fournis. L'utilisation de dispositifs de retenue anti-basculement peut uniquement réduire le risque de basculement; il n'élimine pas ce risque.
- Ce produit doit être fixé au mur à l'aide de dispositifs de retenue anti-basculement ou de matériel de fixation murale pour éviter que le meuble ne bascule et ne tombe.
- Les dispositifs de retenue anti-basculement et le matériel de fixation murale sont fournis avec ce produit. Toutefois, vous devrez peut-être vous procurer du matériel convenant à votre type de mur. Veuillez consulter un professionnel qualifié en cas de doute.
- Vérifiez toujours la résistance du mur pour s'assurer que les dispositifs de retenue anti-basculement ou les accessoires de fixation murale résistent aux forces qui lui sont appliquées.
- Assurez-vous toujours que les murs utilisés pour les dispositifs de retenue anti-basculement ou le matériel de montage mural soient exempts de fils électriques, de conduites d'eau ou de gaz cachés.
- N'utilisez pas cet objet comme support de téléviseur et évitez de placer des objets lourds au-dessus de celui-ci.
- Placez les objets les plus lourds dans les tiroirs ou sur les étagères inférieures.
- Ne laissez jamais les enfants monter ou s'accrocher aux tiroirs, portes ou étagères.
- N'ouvrez jamais plusieurs tiroirs en même temps, et ne démontez et ne retirez jamais le système de verrouillage du tiroir.

Capacité de poids : Ce produit peut supporter jusqu'à 10 livres (4,5 kg) par étagère et 20 livres (9,1 kg) par casier, pour un poids total de 100 livres (45,4 kg). Veuillez ne pas surcharger le produit pour éviter tout risque de dommage et de blessure grave ou mortelle.



WARNUNG

MONTAGE DURCH ERWACHSENE ERFORDERLICH:

Dieses Produkt muss wegen der kleinen Teile von einem Erwachsenen zusammengebaut werden. Beim Auspacken und Zusammenbau dieses Artikels ist darauf zu achten, dass Kleinteile von Kindern ferngehalten werden. Während der Montage sollten Kinder wegen möglicher Verletzungsgefahr vom Produkt ferngehalten werden.

Dieses Produkt ist für Kinder ab 3 Jahren geeignet.

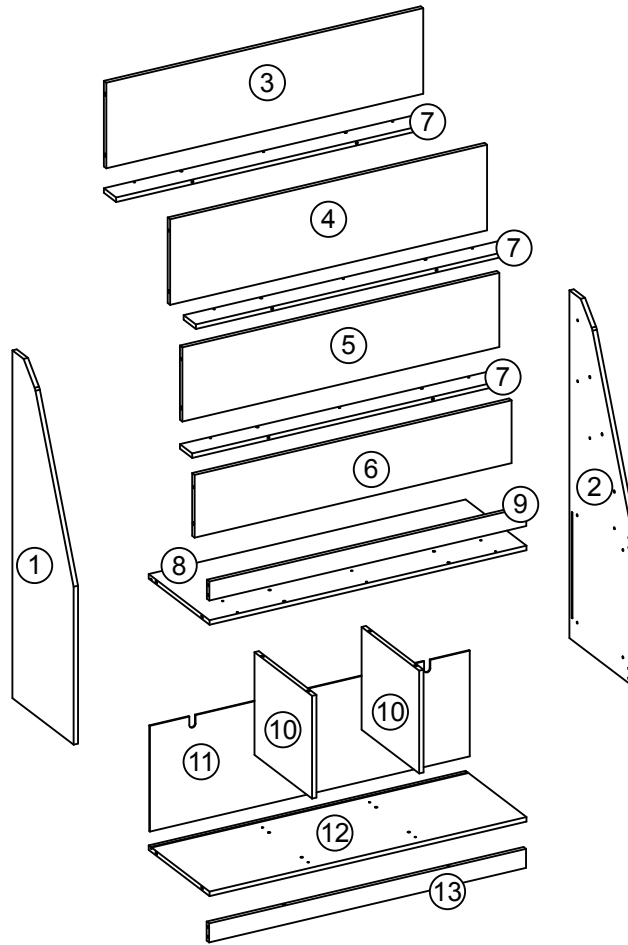
BEIM UMKIPPEN VON MÖBELN KANN ES ZU SCHWEREN ODER TÖDLICHEN VERLETZUNGEN KOMMEN. UM EIN UMKIPPEN ZU VERHINDERN, MUSS DIESES PRODUKT MIT DEN MITGELIEFERTEN KIPPSICHERUNGEN ODER WANDBEFESTIGUNGSTEILEN VERWENDET WERDEN.

BITTE LESEN SIE DIE FOLGENDEN WARNHINWEISE.

- Das Produkt muss genau nach diesen Anweisungen zusammengebaut werden. Die Nichtbeachtung der Montageanweisungen kann zu einer möglichen Verletzungsgefahr führen.
- Kleine Kinder können schwer verletzt oder getötet werden, wenn Möbel umkippen. Installieren Sie die mitgelieferte Kippsicherung. Die Verwendung von Kippsicherungen kann das Risiko des Umkippens nur verringern, aber nicht ausschließen.
- Um zu verhindern, dass Möbelstücke umkippen oder herunterfallen, muss dieses Produkt mit beiliegenden Kippsicherungen oder einer Wandhalterung an der Wand befestigt werden.
- Kippsicherungen und Wandhalterungen werden mit diesem Produkt mitgeliefert, Sie müssen jedoch möglicherweise geeignetes Zubehör für Ihren Wandtyp beschaffen. Im Zweifelsfall wenden Sie sich bitte an einen qualifizierten Händler.
- Prüfen Sie immer die Eignung der Wand, um sicherzustellen, dass die Kippsicherungen oder Wandhalterung den auf sie einwirkenden Kräften standhalten.
- Stellen Sie immer sicher, dass alle Wände, die für Kippsicherungen oder Wandhalterungen verwendet werden, frei von versteckten elektrischen Leitungen, Wasser- oder Gasrohren sind.
- Verwenden Sie diesen Gegenstand nicht als TV-Ständer und stellen Sie keine schweren Gegenstände darauf.
- Legen Sie die schwersten Gegenstände in die untersten Schubladen oder Regalfächer.
- Lassen Sie Kinder niemals auf Schubladen, Türen oder Regalböden klettern oder sich daran hängen.
- Niemals mehr als eine Schublade gleichzeitig öffnen oder ein Schubladenverriegelungssystem außer Kraft setzen/entfernen.

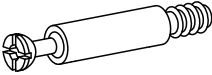


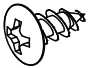
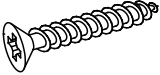
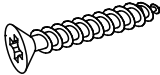
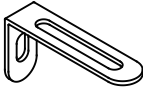

Gewichtskapazität: Dieses Produkt fasst bis zu 4,5 kg (10 Pfund) pro Regalboden und 9,1 kg (20 Pfund) pro Fach bis zu einem Gesamtgewicht von 45,4 kg (100 Pfund). Bitte überlasten Sie das Produkt nicht, da die Gefahr von Schäden und/oder schweren Verletzungen oder Tod besteht.

PARTS LIST



NO	QTY	DESCRIPTION
1	1PC	Left Side Panel
2	1PC	Right Side Panel
3	1PC	Back Panel #1
4	1PC	Back Panel #2
5	1PC	Back Panel #3
6	1PC	Back Panel #4
7	3PCS	Small Shelf
8	1PC	Middle Board
9	1PC	Upper Cross Bar
10	2PCS	Divider Board
11	1PC	Back Board
12	1PC	Bottom Shelf
13	1PC	Lower Cross Bar

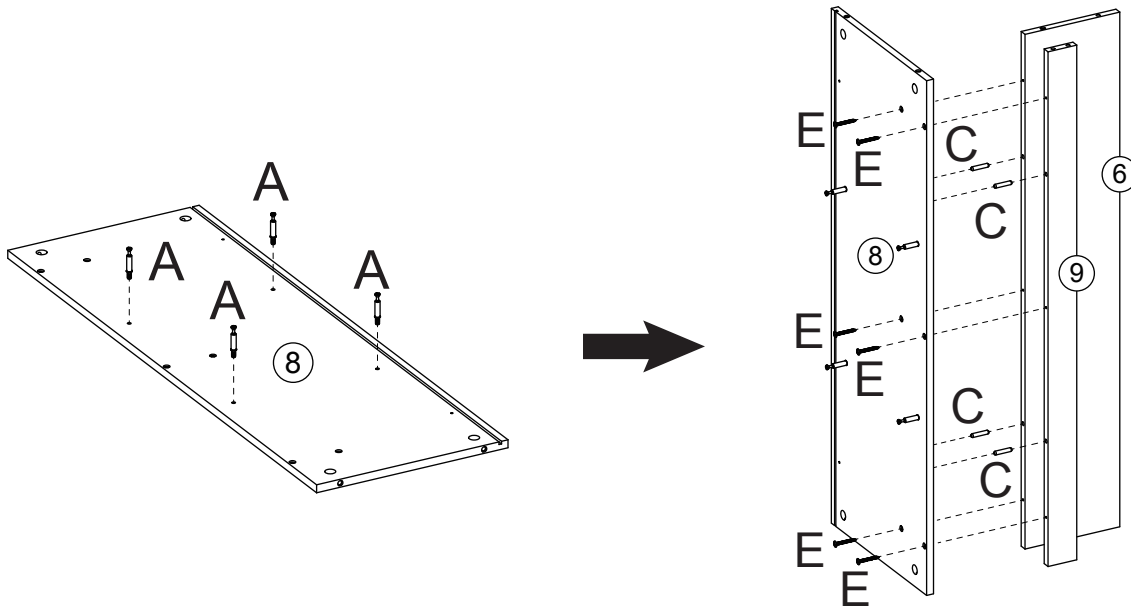
PARTS LIST

NO	PARTS	QTY	DESCRIPTION
A		22PCS	Cam Bolt
B		22PCS	Cam Lock
C		36PCS	Wood Dowel
D		2PCS	Screw (4x10mm)
E		19PCS	Screw (4x35mm)
F		2PCS	Screw (4x30mm)
G		2PCS	Adjustable Anchor Bracket
H		2PCS	Plastic Anchor

**TOOLS NEEDED FOR ASSEMBLY: FLAT & PHILLIPS SCREWDRIVER (NOT INCLUDED)
THE USE OF A POWER SCREWDRIVER IS NOT RECOMMENDED FOR ASSEMBLY
DO NOT USE ITEM IF ANY PARTS ARE MISSING OR DAMAGED**

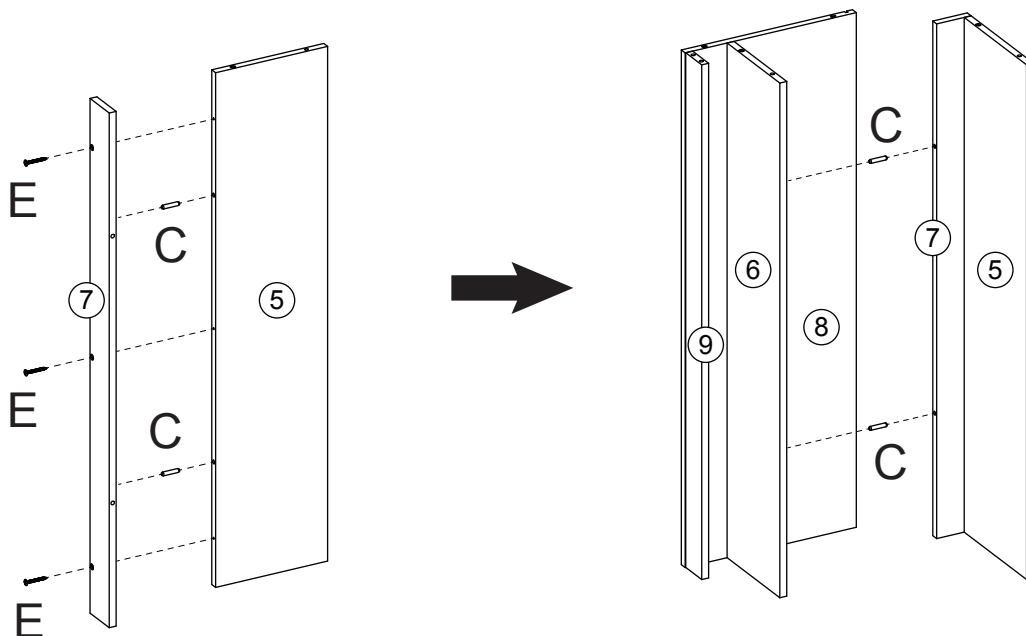
To order replacement parts at no cost to you, email customer.service@ssi-rr.com, call 1-(844)-223-5201 or order parts online at www.riverridgehome.com. Only valid in the United States. If purchased outside of the United States, please contact retailer where purchased.

STEP 1



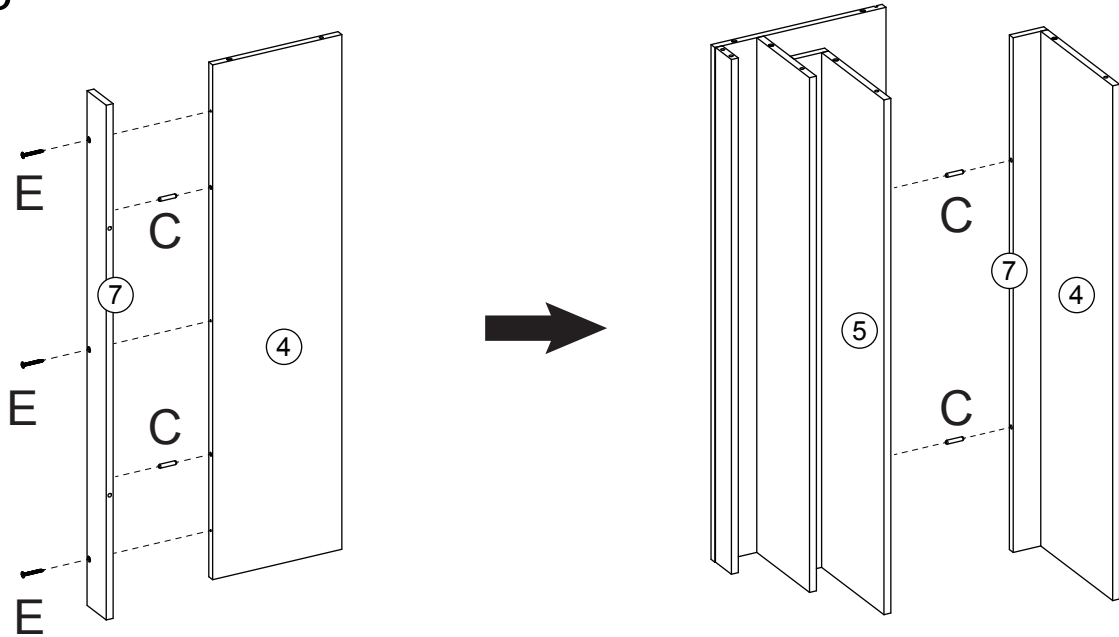
1. Screw 4 cam bolts (A) into cam bolt holes on middle board (8).
2. Insert 4 wood dowels (C) into wood dowel holes on middle board (8), then attach upper cross bar (9) and back panel #4 (6) to middle board (8) by inserting wood dowels (C) into wood dowel holes.
3. Insert 6 screws (E) through holes on middle board (8), then tighten to upper cross bar (9) and back panel #4 (6).

STEP 2



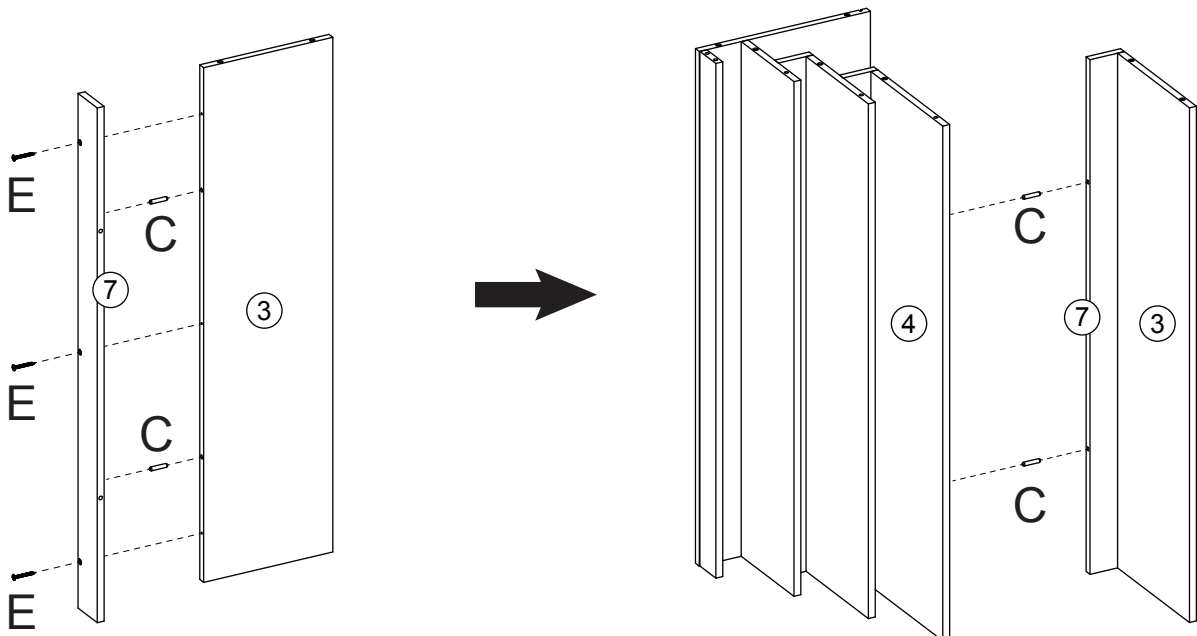
1. Insert 2 wood dowels (C) into wood dowel holes on small shelf (7).
2. Attach small shelf (7) to back panel #3 (5) by inserting 2 wood dowels (C) into wood dowel holes on back panel #3 (5). Insert 3 screws (E) through holes on small shelf (7), then tighten to back panel #3 (5).
3. Insert 2 wood dowels (C) into wood dowel holes on back panel #4 (6).
4. Attach small shelf (7) and back panel #3 (5) to back panel #4 (6) by inserting 2 wood dowels (C) into wood dowel holes on small shelf (7).

STEP 3



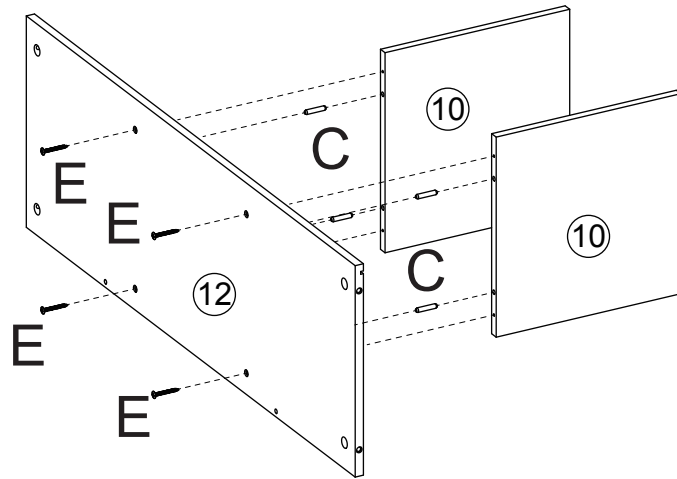
1. Insert 2 wood dowels (C) into wood dowel holes on small shelf (7).
2. Attach small shelf (7) to back panel #2 (4) by inserting 2 wood dowels (C) into wood dowel holes on back panel #2 (4). Insert 3 screws (E) through holes on small shelf (7), then tighten to back panel #2 (4).
3. Insert 2 wood dowels (C) into wood dowel holes on back panel #3 (5).
4. Attach small shelf (7) and back panel #2 (4) to back panel #3 (5) by inserting 2 wood dowels (C) into wood dowel holes on small shelf (7).

STEP 4



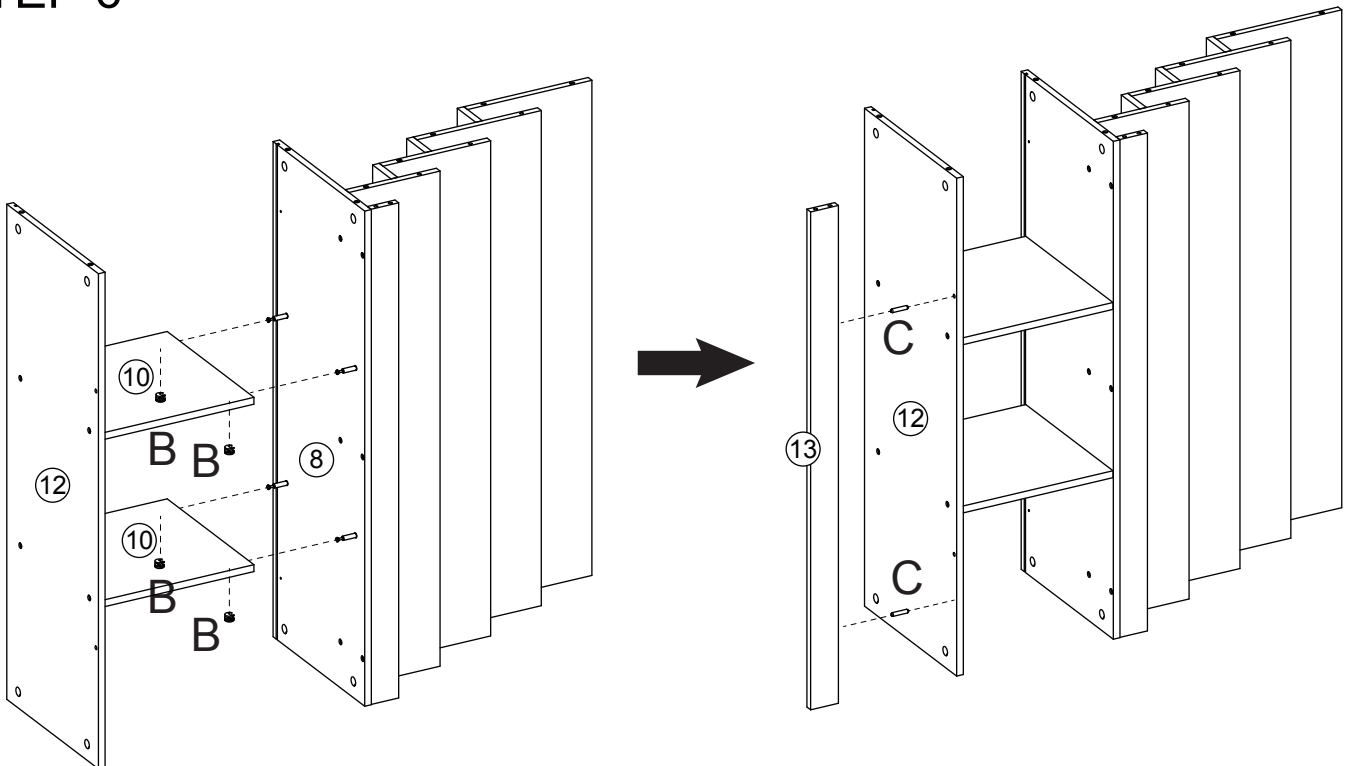
1. Insert 2 wood dowels (C) into wood dowel holes on small shelf (7).
2. Attach small shelf (7) to back panel #1 (3) by inserting 2 wood dowels (C) into wood dowel holes on back panel #1 (3). Insert 3 screws (E) through holes on small shelf (7), then tighten to back panel #1 (3).
3. Insert 2 wood dowels (C) into wood dowel holes on back panel #2 (4).
4. Attach small shelf (7) and back panel #1 (3) to back panel #2 (4) by inserting 2 wood dowels (C) into wood dowel holes on small shelf (7).

STEP 5



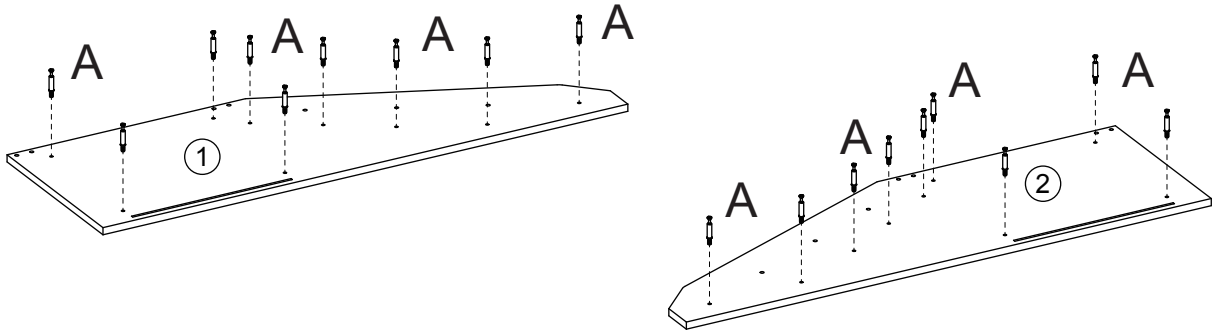
1. Insert 4 wood dowels (C) into wood dowel holes on bottom shelf (12).
2. Attach 2 divider boards (10) to bottom shelf (12) by inserting 4 wood dowels (C) into wood dowel holes on divider boards (10). Insert 4 screws (E) through holes on bottom shelf (12), then tighten to divider boards (10).

STEP 6



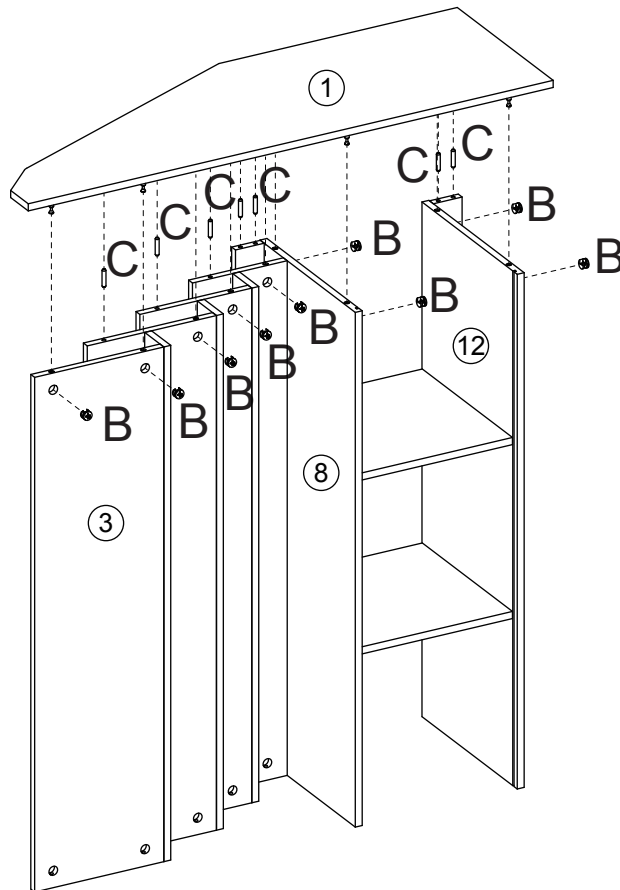
1. Attach divider boards (10) and bottom shelf (12) to middle board (8) by inserting cam bolts (A) into cam lock holes on divider boards (10).
2. Insert 4 cam locks (B) into cam lock holes on divider boards (10), then rotate clockwise to secure cam bolts (A) in place.
3. Insert 2 wood dowels (C) into wood dowel holes on bottom shelf (12).
4. Attach lower cross bar (13) to bottom shelf (12) by inserting wood dowels (C) into wood dowel holes on lower cross bar (13).

STEP 7



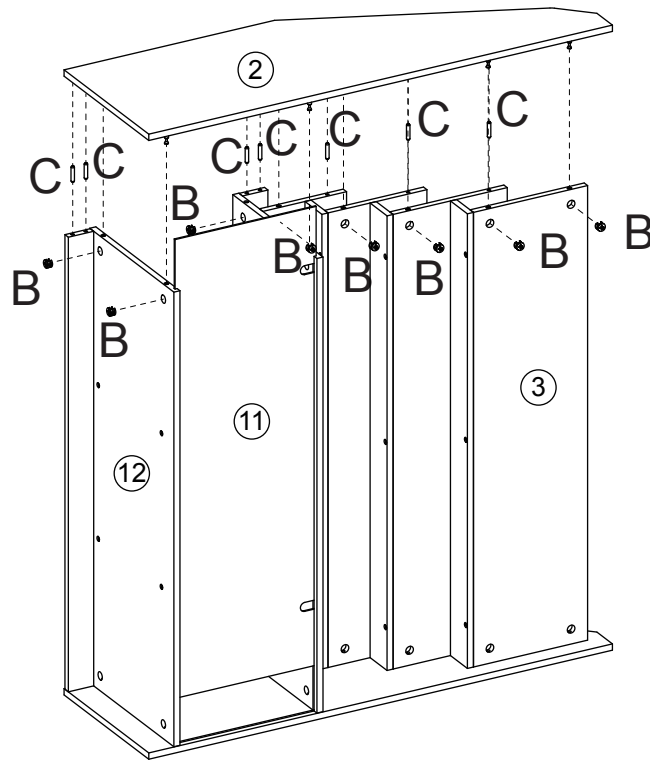
1. Screw 9 cam bolts (A) into cam bolt holes on left side panel (1).
2. Screw 9 cam bolts (A) into cam bolt holes on right side panel (2).

STEP 8



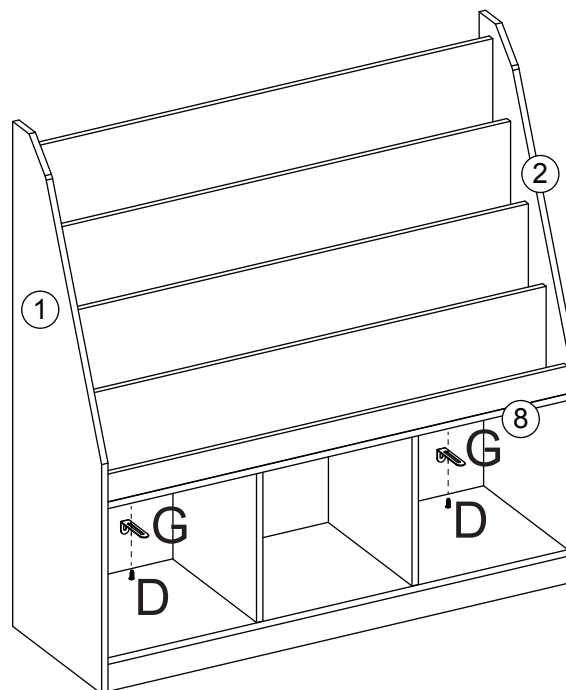
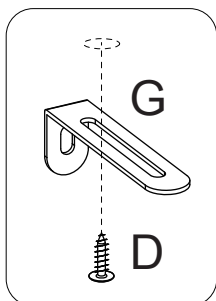
1. Insert 7 wood dowels into wood dowel holes on left side panel (1).
2. Attach left side panel (1) to assembled unit by inserting cam bolts (A) into cam lock holes and wood dowels (C) into wood dowel holes on assembled unit.
3. Insert 9 cam locks (B) into cam lock holes on assembled unit, then rotate clockwise to secure cam bolts (A) in place.

STEP 9



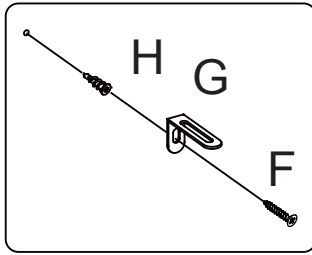
1. Slide back board (11) into grooves on bottom shelf (12), middle board (8) and left side panel (1).
2. Insert 7 wood dowels (C) into wood dowel holes on right side panel (2).
3. Attach right side panel (2) to assembled unit by inserting cam bolts (A) into cam lock holes and wood dowels (C) into wood dowel holes on assembled unit. Make sure back board (11) slides into grooves on right side panel (2).
4. Insert 9 cam locks (B) into cam lock holes on assembled unit, then rotate clockwise to secure cam bolts (A) in place.

STEP 10

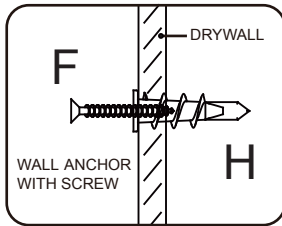


1. Attach 2 adjustable anchor brackets (G) to middle board (8) by inserting 2 screws (D) through holes on brackets (G), then tighten to middle board (8).

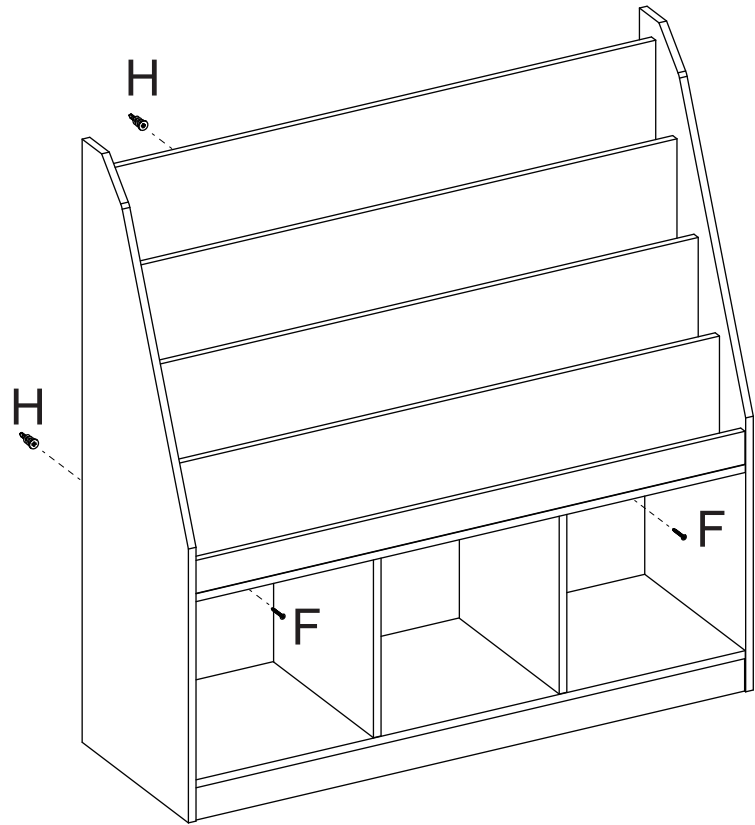
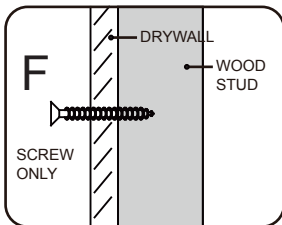
STEP 11



OPTION #1



OPTION #2



Option #1: Securing to Drywall

1. Position bookrack against wall in desired location. Using a pencil, make 2 small marks on wall through holes on brackets (G). Move bookrack away from wall and screw 2 plastic anchors (H) into wall on pencil marks.
2. Place bookrack against wall, insert 2 screws (F) through holes on brackets (G), then tighten to plastic anchors (H).

Option #2: Securing to Drywall and Wood Stud

1. Position bookrack against wall in desired location. Insert 2 screws (F) through holes on brackets (G), then tighten through drywall and into wood stud.

*Tip: Anchor brackets (G) can be adjusted to correct distance from wall to cabinet as needed. Once adjusted, be sure to re-tighten brackets inside cabinet for stability.

ATTENTION ADULTS: Cabinet should be checked periodically for damage or loose screws/parts. Take appropriate action necessary to correct hazards such as tightening of screws and taking any damaged parts away from children.

WARNING  **Please make sure your item is secured to the wall, per assembly instructions.**

CARE INSTRUCTIONS:

Wipe clean with a water dampened cloth. Wipe dry with clean cloth.

IMPORTANT:

Keep assembly instructions for future reference.

LISTA DE PIEZAS

N.º	DESCRIPCIÓN	CANT.
1	Panel izquierdo	1
2	Panel derecho	1
3	Panel trasero n.º 1	1
4	Panel trasero n.º 2	1
5	Panel trasero n.º 3	1
6	Panel trasero n.º 4	1
7	Repisa pequeña	3
8	Tablero central	1
9	Barra transversal superior	1
10	Tablero divisor	2
11	Tablero trasero	1
12	Repisa inferior	1
13	Barra transversal inferior	1
A	Perno de anclaje	22
B	Pestillo de leva	22
C	Pasador de madera	36
D	Tornillo (4x10mm)	2
E	Tornillo (4x35mm)	19
F	Tornillo (4x30mm)	2
G	Soporte de anclaje ajustable	2
H	Anclaje plástico	2

HERRAMIENTAS NECESARIAS PARA EL ENSAMBLAJE: DESTORNILLADOR PLANO Y PHILLIPS (NO INCLUYEN). NO SE RECOMIENDA EL USO DE UN DESTORNILLADOR ELÉCTRICO PARA EL ENSAMBLAJE. NO UTILICE EL ARTÍCULO SI TIENE PIEZAS DAÑADAS O PIEZAS QUE FALTAN.

Envíe pedidos de piezas dañadas o que faltan por correo electrónico a: customer.service@ssi-rr.com o llame gratis al 1-(844)-223-5201 o pida piezas en línea en www.riverridgehome.com. Solo válido en los Estados Unidos. Si realizó la compra fuera de los Estados Unidos, comuníquese con la tienda donde lo compró.

PASO 1

1. Atornille 4 pernos de anclaje (A) en los agujeros correspondientes del tablero central (8).
2. Inserte 4 pasadores de madera (C) en los agujeros correspondientes del tablero central (8), luego fije la barra transversal superior (9) y el panel trasero n.º 4 (6) al tablero central (8) insertando pasadores de madera (C).
3. Inserte 6 tornillos (E) a través de los agujeros del tablero central (8) y, luego, ajústelos a la barra transversal superior (9) y al panel trasero n.º 4 (6).

PASO 2

1. Inserte 2 pasadores de madera (C) en los agujeros correspondientes de la repisa pequeña (7).
 2. Fije la repisa pequeña (7) al panel trasero n.º 3 (5) insertando 2 pasadores de madera (C) en los agujeros correspondientes del panel trasero n.º 3 (5). Inserte 3 tornillos (E) a través de los agujeros de la repisa pequeña (7) y, luego, ajústelos al panel trasero n.º 3 (5).
 3. Inserte 2 pasadores de madera (C) en los agujeros correspondientes del panel trasero n.º 4 (6).
 4. Fije la repisa pequeña (7) y el panel trasero n.º 3 (5) al panel trasero n.º 4 (6) insertando 2 pasadores de madera (C) en los agujeros correspondientes de la repisa pequeña (7).
-

PASO 3

1. Inserte 2 pasadores de madera (C) en los agujeros correspondientes de la repisa pequeña (7).
 2. Fije la repisa pequeña (7) al panel trasero n.º 2 (4) insertando 2 pasadores de madera (C) en los agujeros correspondientes del panel trasero n.º 2 (4). Inserte 3 tornillos (E) a través de los agujeros de la repisa pequeña (7) y, luego, ajústelos al panel trasero n.º 2 (4).
 3. Inserte 2 pasadores de madera (C) en los agujeros correspondientes del panel trasero n.º 3 (5).
 4. Fije la repisa pequeña (7) y el panel trasero n.º 2 (4) al panel trasero n.º 3 (5) insertando 2 pasadores de madera (C) en los agujeros correspondientes de la repisa pequeña (7).
-

PASO 4

1. Inserte 2 pasadores de madera (C) en los agujeros correspondientes de la repisa pequeña (7).
 2. Fije la repisa pequeña (7) al panel trasero n.º 1 (3) insertando 2 pasadores de madera (C) en los agujeros correspondientes del panel trasero n.º 1 (3). Inserte 3 tornillos (E) a través de los agujeros de la repisa pequeña (7) y, luego, ajústelos al panel trasero n.º 1 (3).
 3. Inserte 2 pasadores de madera (C) en los agujeros correspondientes del panel trasero n.º 2 (4).
 4. Fije la repisa pequeña (7) y el panel trasero n.º 1 (3) al panel trasero n.º 2 (4) insertando 2 pasadores de madera (C) en los agujeros correspondientes de la repisa pequeña (7).
-

PASO 5

1. Inserte 4 pasadores de madera (C) en los agujeros correspondientes de la repisa inferior (12).
 2. Fije los 2 tableros divisores (10) a la repisa inferior (12) insertando 4 pasadores de madera (C) en los agujeros correspondientes del tablero divisor (10). Inserte 4 tornillos (E) a través de los agujeros de la repisa inferior (12) y, luego, ajústelos al tablero divisor (10).
-

PASO 6

1. Fije los tableros divisores (10) y la repisa inferior (12) al tablero central (8) insertando pernos de anclaje (A) en los agujeros de los pestillos de leva del tablero divisor (10).
 2. Inserte 4 pestillos de leva (B) en los agujeros correspondientes de los tableros divisores (10) y, luego, gírelos hacia la derecha para ajustar los pernos de anclaje (A).
 3. Inserte 2 pasadores de madera (C) en los agujeros correspondientes de la repisa inferior (12).
 4. Fije la barra transversal inferior (13) a la repisa inferior (12) insertando pasadores de madera (C) en los agujeros correspondientes de la barra transversal inferior (13).
-

PASO 7

1. Atornille 9 pernos de anclaje (A) en los agujeros correspondientes del panel izquierdo (1).
 2. Atornille 9 pernos de anclaje (A) en los agujeros correspondientes del panel derecho (2).
-

PASO 8

1. Inserte 7 pasadores de madera en los agujeros correspondientes del panel izquierdo (1).
 2. Fije el panel izquierdo (1) a la unidad ensamblada insertando pernos de anclaje (A) en los agujeros de los pestillos de leva y pasadores de madera (C) en los agujeros de la unidad.
 3. Inserte 9 pestillos de leva (B) en los agujeros correspondientes de la unidad ensamblada y, luego, gírelos hacia la derecha para asegurar los pernos de anclaje (A).
-

PASO 9

1. Deslice el tablero trasero (11) en las ranuras de la repisa inferior (12), del tablero central (8) y del panel izquierdo (1).
2. Inserte 7 pasadores de madera (C) en los agujeros correspondientes del panel derecho (2).
3. Fije el panel derecho (2) a la unidad ensamblada insertando pernos de anclaje (A) en los agujeros de los pestillos de leva y pasadores de madera (C) en los agujeros de la unidad. Asegúrese de que el panel trasero (11) se deslice en las ranuras del panel derecho (2).
4. Inserte 9 pestillos de leva (B) en los agujeros correspondientes de la unidad ensamblada y, luego, gírelos hacia la derecha para asegurar los pernos de anclaje (A).

PASO 10

1. Fije los 2 soportes de anclaje ajustables (G) al tablero central (8) insertando 2 tornillos (D) a través de los agujeros de los soportes (G) y, luego, ajústelos al tablero central (8).

PASO 11

Opción n.º 1: Fijar a una pared de yeso

1. Ubique la estantería contra una pared en el lugar deseado. Con un lápiz, realice 2 marcas pequeñas en la pared a través de los agujeros de los soportes (G). Aleje la estantería de la pared y atornille los 2 anclajes plásticos (H) en la pared sobre las marcas que realizó con el lápiz.
2. Ubique la estantería contra la pared, inserte 2 tornillos (F) a través de los agujeros de los soportes (G) y, luego, ajústelos a los anclajes plásticos (H).

Opción n.º 2: Fijar a una pared de yeso y a un montante de madera

1. Ubique la estantería contra una pared en el lugar deseado. Inserte 2 tornillos (F) a través de los agujeros de los soportes (G) y, luego, ajústelos a través de la pared de yeso al montante de madera.

*Sugerencia: Los soportes de anclaje (G) pueden regularse para modificar la distancia entre la pared y el gabinete según sea necesario. Una vez que esté en su lugar, asegúrese de volver a ajustar el soporte dentro del gabinete para que todo se mantenga estable.

Atención adultos: Deben revisar el gabinete periódicamente para ver si hay tornillos/piezas dañadas o sueltas. Tomen una acción adecuada y necesaria para corregir los peligros, tal como apretar los tornillos y alejar cualquier pieza dañada de los niños.

ADVERTENCIA  **Asegúrese de que su artículo esté fijo a la pared, según las instrucciones de ensamblaje.**

INSTRUCCIONES DE CUIDADO:

Limpiar con un paño humedecido en agua. Secar con un paño limpio.

IMPORTANTE:

Guarde las instrucciones de ensamblaje para futuras referencias.

LISTE DES PIÈCES

N°	DESCRIPTION	QTÉ
1	Panneau latéral gauche	1
2	Panneau latéral droit	1
3	Panneau arrière n° 1	1
4	Panneau arrière n° 2	1
5	Panneau arrière n° 3	1
6	Panneau arrière n° 4	1
7	Petite étagère	3
8	Plaque intermédiaire	1
9	Barre transversale supérieure	1
10	Plaque de division	2
11	Plaque arrière	1
12	Étagère inférieure	1
13	Barre transversale inférieure	1
A	Boulon à came	22
B	Verrou de came	22
C	Goujon en bois	36
D	Vis (4x10mm)	2
E	Vis (4x35mm)	19
F	Vis (4x30mm)	2
G	Support d'ancrage réglable	2
H	Ancrage en plastique	2

OUTILS NÉCESSAIRES POUR L'ASSEMBLAGE : TOURNEVIS À TÊTE PLATE ET À POINTE CRUCIFORME (NON FOURNIS). NOUS DÉCONSEILLONS D'UTILISER UN TOURNEVIS ÉLECTRIQUE POUR L'ASSEMBLAGE. N'UTILISEZ PAS CET ARTICLE SI UNE PIÈCE EST MANQUANTE OU ENDOMMAGÉE.

Pour commander sans frais des pièces de rechange, envoyez un courriel à l'adresse customer.service@ssi-rr.com, appelez le 1-(844)-223-5201 ou commandez les pièces en ligne sur www.riverridgehome.com. Uniquement valable aux États-Unis. En cas d'achat en dehors des États-Unis, veuillez communiquer avec le détaillant où vous avez effectué l'achat.

ÉTAPE 1

1. Vissez 4 boulons à came (A) dans les trous prévus à cet effet de la plaque du milieu (8).
 2. Insérez 4 goujons en bois (C) dans les trous de goujons en bois de la plaque intermédiaire (8), puis fixez la barre transversale supérieure (9) et le panneau arrière n° 4 (6) à la plaque intermédiaire (8) en insérant des goujons en bois (C) dans les trous prévus à cet effet.
 3. Insérez 6 vis (E) dans les trous de la plaque intermédiaire (8), puis serrez-les à la barre transversale supérieure (9) et au panneau arrière n° 4 (6).
-

ÉTAPE 2

1. Insérez 2 goujons en bois (C) dans les trous prévus à cet effet de la petite étagère (7).
 2. Fixez la petite étagère (7) au panneau arrière n° 3 (5) en insérant 2 goujons en bois (C) dans les trous prévus à cet effet du panneau arrière n° 3 (5). Insérez 3 vis (E) dans les trous de la petite étagère (7), puis serrez-les sur le panneau arrière n° 3 (5).
 3. Insérez 2 goujons en bois (C) dans les trous prévus à cet effet du panneau arrière n° 4 (6).
 4. Fixez la petite étagère (7) et le panneau arrière n° 3 (5) au panneau arrière n° 4 (6) en insérant 2 goujons en bois (C) dans les trous prévus à cet effet de la petite étagère (7).
-

ÉTAPE 3

1. Insérez 2 goujons en bois (C) dans les trous prévus à cet effet de la petite étagère (7).
 2. Fixez la petite étagère (7) au panneau arrière n° 2 (4) en insérant 2 goujons en bois (C) dans les trous prévus à cet effet du panneau arrière n° 2 (4). Insérez 2 vis (E) dans les trous de la petite étagère (7), puis serrez-les sur le panneau arrière n° 2 (4).
 3. Insérez 2 goujons en bois (C) dans les trous prévus à cet effet du panneau arrière n° 3 (5).
 4. Fixez la petite étagère (7) et le panneau arrière n° 2 (4) au panneau arrière n° 3 (5) en insérant 2 goujons en bois (C) dans les trous prévus à cet effet de la petite étagère (7).
-

ÉTAPE 4

1. Insérez 2 goujons en bois (C) dans les trous prévus à cet effet de la petite étagère (7).
 2. Fixez la petite étagère (7) au panneau arrière n° 1 (3) en insérant 2 goujons en bois (C) dans les trous prévus à cet effet du panneau arrière n° 1 (3). Insérez 3 vis (E) dans les trous de la petite étagère (7), puis serrez-les sur le panneau arrière n° 1 (3).
 3. Insérez 2 goujons en bois (C) dans les trous prévus à cet effet du panneau arrière n° 2 (4).
 4. Fixez la petite étagère (7) et le panneau arrière n° 1 (3) au panneau arrière n° 2 (4) en insérant 2 goujons en bois (C) dans les trous prévus à cet effet de la petite étagère (7).
-

ÉTAPE 5

1. Insérez 4 goujons en bois (C) dans les trous prévus à cet effet de l'étagère inférieure (12).
 2. Fixez 2 plaques de division (10) à l'étagère inférieure (12) en insérant 4 goujons en bois (C) dans les trous prévus à cet effet des plaques de division (10). Insérez 4 vis (E) dans les trous de l'étagère inférieure (12), puis serrez-les sur les plaques de division (10).
-

ÉTAPE 6

1. Fixez les plaques de division (10) et l'étagère inférieure (12) à la plaque intermédiaire (8) en insérant des boulons à came (A) dans les trous prévus à cet effet des plaques de division (10).
 2. Insérez 4 verrouillages à came (B) dans les trous prévus à cet effet des plaques de division (10), puis tournez dans le sens des aiguilles d'une montre pour maintenir les boulons à came (A) en place.
 3. Insérez 2 goujons en bois (C) dans les trous prévus à cet effet de l'étagère inférieure (12).
 4. Fixez la barre transversale inférieure (13) à l'étagère inférieure (12) en insérant des goujons en bois (C) dans les trous prévus à cet effet de la barre transversale inférieure (13).
-

ÉTAPE 7

1. Vissez 9 boulons à came (A) dans les trous prévus à cet effet du panneau latéral gauche (1).
 2. Vissez 9 boulons à came (A) dans les trous prévus à cet effet du panneau latéral droit (2).
-

ÉTAPE 8

1. Insérez 7 goujons en bois dans les trous prévus à cet effet du panneau latéral gauche (1).
 2. Fixez le panneau latéral gauche (1) à l'unité préalablement assemblée en insérant des boulons à came (A) dans les trous prévus à cet effet et des goujons en bois (C) dans les trous prévus à cet effet de l'unité préalablement assemblée.
 3. Insérez 9 verrouillages à came (B) dans les trous prévus à cet effet de l'unité préalablement assemblée, puis tournez dans le sens des aiguilles d'une montre pour maintenir les boulons à came (A) en place.
-

ÉTAPE 9

1. Faites glisser la plaque arrière (11) dans les rainures de l'étagère inférieure (12), de la plaque intermédiaire (8) et du panneau latéral gauche (1).
 2. Insérez 7 goujons en bois (C) dans les trous prévus à cet effet du panneau latéral droit (2).
 3. Fixez le panneau latéral droit (2) à l'unité préalablement assemblée en insérant des boulons à came (A) dans les trous prévus à cet effet et des goujons en bois (C) dans les trous prévus à cet effet de l'unité préalablement assemblée. Assurez-vous que la plaque arrière (11) glisse dans les rainures du panneau latéral droit (2).
 4. Insérez 9 verrouillages à came (B) dans les trous prévus à cet effet de l'unité préalablement assemblée, puis tournez dans le sens des aiguilles d'une montre pour maintenir les boulons à came (A) en place.
-

ÉTAPE 10

1. Fixez 2 supports d'ancrage réglables (G) à la plaque intermédiaire (8) en insérant 2 vis (D) dans les trous des supports (G), puis en les vissant dans la plaque intermédiaire (8).
-

ÉTAPE 11

Option 1 : Fixation sur des cloisons sèches


1. Placez la bibliothèque contre le mur à l'endroit désiré. À l'aide d'un crayon, faites deux petites marques sur le mur à travers les trous des supports (G). Éloignez la bibliothèque du mur et vissez 2 ancrages en plastique (H) dans le mur sur les marques de crayon.
2. Placez la bibliothèque contre le mur, insérez 2 vis (F) à travers les trous des supports (G) puis serrez-les dans les ancrages en plastique (H).

Option 2 : Fixation sur des cloisons sèches et des montants en bois

1. Placez la bibliothèque contre le mur à l'endroit désiré. Insérez 2 vis (F) dans les trous des supports (G), puis vissez-les à travers la cloison sèche et dans le montant en bois.

*Conseil : Les supports d'ancrage (G) peuvent être ajustés pour corriger la distance entre le mur et l'armoire selon les besoins. Une fois réglé, veillez à resserrer le support dans l'armoire pour plus de stabilité.

NÉCESSITE L'ATTENTION DES ADULTES : Vérifiez régulièrement si l'armoire est endommagée, si des vis sont desserrées ou si des pièces sont détachées. Pour éliminer les dangers, prenez les mesures nécessaires, comme serrer les vis et éloigner les pièces endommagées des enfants.

AVERTISSEMENT  **Vérifiez que votre article est bien fixé sur le mur, conformément aux instructions d'assemblage.**

INSTRUCTIONS D'ENTRETIEN :

Nettoyez avec un chiffon humide. Séchez avec un chiffon propre.

IMPORTANT :

Conservez les instructions d'assemblage pour toute référence ultérieure

TEILELISTE

Nr.	BESCHREIBUNG	ANZ.
1	Linkes Seitenteil	1
2	Rechtes Seitenteil	1
3	Rückwand Nr. 1	1
4	Rückwand Nr. 2	1
5	Rückwand Nr. 3	1
6	Rückwand Nr. 4	1
7	Kleines Regal	3
8	Mittleres Brett	1
9	Obere Querleiste	1
10	Unterteilungsbrett	2
11	Rückwand	1
12	Unterster Regalboden	1
13	Untere Querleiste	1
A	Korpusverbinder-Bolzen	22
B	Korpusverbinder-Exzentergehäuse	22
C	Holzdübel	36
D	Schraube (4x10mm)	2
E	Schraube (4x35mm)	19
F	Schraube (4x30mm)	2
G	Einstellbarer Ankerbügel	2
H	Kunststoffdübel	2

FÜR DIE MONTAGE BENÖTIGTE WERKZEUGE: FLACH- UND KREUZSCHLITZSCHRAUBENDREHER (NICHT ENTHALTEN). DIE VERWENDUNG EINES ELEKTRISCHEN SCHRAUBENDREHERS WIRD FÜR DIE MONTAGE NICHT EMPFOHLEN. VERWENDEN SIE DEN ARTIKEL NICHT, WENN TEILE FEHLEN ODER BESCHÄDIGT SIND.

Um kostenlos Ersatzteile zu bestellen, senden Sie eine E-Mail an customer.service@ssi-rr.com, rufen Sie unter +1-(844)-223-5201 an, oder bestellen Sie Teile online unter www.riverridgehome.com. Nur gültig in den Vereinigten Staaten. Wenn Sie außerhalb der Vereinigten Staaten gekauft haben, wenden Sie sich bitte an den Händler, bei dem Sie gekauft haben.

SCHRITT 1

1. Schrauben Sie 4 Korpusverbinder-Bolzen (A) in die Korpusverbinder-Bolzenbohrungen des mittleren Bretts (8).
 2. Setzen Sie 4 Holzdübel (C) in die Holzdübelbohrungen des mittleren Bretts (8) ein und befestigen Sie dann die obere Querleiste (9) und die Rückwand Nr. 4 (6) am mittleren Brett (8), indem Sie die Holzdübel (C) in die Holzdübelbohrungen stecken.
 3. Stecken Sie 6 Schrauben (E) durch die Bohrungen des mittleren Bretts (8) und ziehen Sie diese dann an der oberen Querleiste (9) und der Rückwand Nr. 4 (6) fest.
-

SCHRITT 2

1. Setzen Sie 2 Holzdübel (C) in die Holzdübelbohrungen des kleinen Regalbodens (7) ein.
 2. Befestigen Sie den kleinen Regalboden (7) an der Rückwand Nr. 3 (5), indem Sie die 2 Holzdübel (C) in die Holzdübelbohrungen der Rückwand Nr. 3 (5) einsetzen. Stecken Sie 3 Schrauben (E) durch die Bohrungen des kleinen Regalbodens (7) und ziehen Sie sie an der Rückwand Nr. 3 (5) fest.
 3. Setzen Sie 2 Holzdübel (C) in die Holzdübelbohrungen von Rückwand Nr. 4 (6) ein.
 4. Befestigen Sie den kleinen Regalboden (7) samt Rückwand Nr. 3 (5) an der Rückwand Nr. 4 (6), indem Sie die 2 Holzdübel (C) in die Holzdübelbohrungen des kleinen Regalbodens (7) stecken.
-

SCHRITT 3

1. Setzen Sie 2 Holzdübel (C) in die Holzdübelbohrungen des kleinen Regalbodens (7) ein.
 2. Befestigen Sie den kleinen Regalboden (7) an Rückwand Nr. 2 (4), indem Sie die 2 Holzdübel (C) in die Holzdübelbohrungen von Rückwand Nr. 2 (4) stecken. Stecken Sie 3 Schrauben (E) durch die Bohrungen des kleinen Regalbodens (7) und ziehen Sie sie an der Rückwand Nr. 2 (4) fest.
 3. Setzen Sie 2 Holzdübel (C) in die Holzdübelbohrungen von Rückwand Nr. 3 (5) ein.
 4. Befestigen Sie den kleinen Regalboden (7) samt Rückwand Nr. 2 (4) an der Rückwand Nr. 3 (5), indem Sie die 2 Holzdübel (C) in die Holzdübelbohrungen des kleinen Regalbodens (7) stecken.
-

SCHRITT 4

1. Setzen Sie 2 Holzdübel (C) in die Holzdübelbohrungen des kleinen Regalbodens (7) ein.
 2. Befestigen Sie den kleinen Regalboden (7) an der Rückwand Nr. 1 (3), indem Sie die 2 Holzdübel (C) in die Holzdübelbohrungen der Rückwand Nr. 1 (3) einsetzen. Stecken Sie 3 Schrauben (E) durch die Bohrungen des kleinen Regalbodens (7) und ziehen Sie sie an der Rückwand Nr. 1 (3) fest.
 3. Setzen Sie 2 Holzdübel (C) in die Holzdübelbohrungen von Rückwand Nr. 2 (4) ein.
 4. Befestigen Sie den kleinen Regalboden (7) samt Rückwand Nr. 1 (3) an der Rückwand Nr. 2 (4), indem Sie die 2 Holzdübel (C) in die Holzdübelbohrungen des kleinen Regalbodens (7) stecken.
-

SCHRITT 5

1. Setzen Sie 4 Holzdübel (C) in die Dübelbohrungen am untersten Regalboden (12) ein.
 2. Befestigen Sie die 2 Unterteilungsbretter (10) am untersten Regalboden (12), indem Sie die 4 Holzdübel (C) in die Holzdübelbohrungen der Unterteilungsbretter (10) einsetzen. Stecken Sie 4 Schrauben (E) durch die Bohrungen des untersten Regalbodens (12) und ziehen Sie sie an den Unterteilungsbrettern (10) fest.
-

SCHRITT 6

1. Befestigen Sie die Unterteilungsbretter (10) und den untersten Regalboden (12) am mittleren Brett (8), indem Sie die Korpusverbinder-Bolzen (A) in die Korpusverbinder-Exzentergehäusebohrungen der Unterteilungsbretter (10) einsetzen.

2. Setzen Sie 4 Korpusverbinder-Exzentergehäuse (B) in die Korpusverbinder-Exzentergehäusebohrungen der Unterteilungsbretter (10) ein und drehen Sie sie dann im Uhrzeigersinn, um die Korpusverbinder-Bolzen (A) zu fixieren.
 3. Setzen Sie 2 Holzdübel (C) in die Dübelbohrungen am untersten Regalboden (12) ein.
 4. Befestigen Sie die untere Querleiste (13) am untersten Regalboden (12), indem Sie die Holzdübel (C) in die Holzdübelbohrungen der unteren Querleiste (13) einsetzen.
-

SCHRITT 7

1. Schrauben Sie 9 Korpusverbinder-Bolzen (A) in die Korpusverbinder-Bolzenbohrungen des linken Seitenteils (1).
 2. Schrauben Sie 9 Korpusverbinder-Bolzen (A) in die Korpusverbinder-Bolzenbohrungen des rechten Seitenteils (2).
-

SCHRITT 8

1. Setzen Sie 7 Holzdübel in die Holzdübelbohrungen des linken Seitenteils (1) ein.
 2. Befestigen Sie das linke Seitenteil (1) an der zusammengebauten Einheit, indem Sie die Korpusverbinder-Bolzen (A) in die Korpusverbinder-Exzentergehäusebohrungen und die Holzdübel (C) in die Holzdübelbohrungen der zusammengebauten Einheit einsetzen.
 3. Setzen Sie 9 Korpusverbinder-Exzentergehäuse (B) in die Korpusverbinder-Exzentergehäusebohrungen der zusammengebauten Einheit ein und drehen Sie sie dann im Uhrzeigersinn, um die Korpusverbinder-Bolzen (A) zu fixieren.
-

SCHRITT 9

1. Schieben Sie die Rückwand (11) in die Nuten des untersten Regalbodens (12), des mittleren Bretts (8) und des linken Seitenteils (1).
 2. Setzen Sie 7 Holzdübel (C) in die Holzdübelbohrungen des rechten Seitenteils (2) ein.
 3. Befestigen Sie das rechte Seitenteil (2) an der zusammengebauten Einheit, indem Sie die Korpusverbinder-Bolzen (A) in die Korpusverbinder-Exzentergehäusebohrungen und die Holzdübel (C) in die Holzdübelbohrungen der zusammengebauten Einheit einsetzen. Achten Sie darauf, dass die Rückwand (11) in die Nuten des rechten Seitenteils (2) gleitet.
 4. Setzen Sie 9 Korpusverbinder-Exzentergehäuse (B) in die Korpusverbinder-Exzentergehäusebohrungen der zusammengebauten Einheit ein und drehen Sie sie dann im Uhrzeigersinn, um die Korpusverbinder-Bolzen (A) zu fixieren.
-

SCHRITT 10

1. Befestigen Sie die 2 einstellbaren Ankerbügel (G) am mittleren Brett (8), indem Sie 2 Schrauben (D) durch die Löcher der Ankerbügel (G) stecken und am mittleren Brett (8) festziehen.
-

SCHRITT 11

Option 1: Befestigung an Trockenbauwand

1. Stellen Sie das Bücherregal an der Wand an der gewünschten Stelle auf. Machen Sie mit einem Bleistift 2 kleine Markierungen an der Wand durch die Löcher der Halterungen (G). Entfernen Sie das Bücherregal von der Wand und schrauben Sie 2 Kunststoffdübel (H) an den Bleistiftmarkierungen in die Wand.
2. Stellen Sie das Bücherregal an die Wand, stecken Sie 2 Schrauben (F) durch die Löcher der Halterungen (G) und ziehen Sie sie dann in den Kunststoffdübeln (H) fest.

Option 2: Befestigung an Trockenbauwand und Holzständer

1. Stellen Sie das Bücherregal an der Wand an der gewünschten Stelle auf. Stecken Sie 2 Schrauben (F) durch die Löcher der Halterungen (G) und ziehen Sie sie dann durch die Trockenbauwand hindurch im Holzbalken fest.

*Tipp: Ankerbügel (G) können je nach Bedarf auf den richtigen Abstand von Wand zu Schrank eingestellt werden. Nach der Justierung muss die Halterung im Schrank zur Gewährleistung der Stabilität noch einmal festgezogen werden.

VORSICHTSHINWEIS FÜR ERWACHSENE: Der Schrank sollte regelmäßig auf Schäden oder lose Schrauben/Teile überprüft werden. Ergreifen Sie erforderliche Maßnahmen, um Gefahren zu beheben, wie das Anziehen von Schrauben und das Fernhalten beschädigter Teile von Kindern.

WARNUNG  **Bitte stellen Sie sicher, dass Ihr Artikel gemäß der Montageanleitung an der Wand befestigt ist.**

PFLEGEHINWEISE:

Mit einem mit Wasser angefeuchteten Tuch abwischen. Mit einem sauberen Tuch trockenwischen.

WICHTIG:
Bewahren Sie die Montageanleitung zum späteren Nachschlagen auf.