

TABLE ASSEMBLY (TOP NOT INCLUDED)
ASSEMBLAGE DE LA TABLE (DESSUS NON INCLUS)

Questions? Contact us! / Des questions? Contactez-nous!

Monday to Friday, from 830 a.m. to 12 p.m., 1 p.m. to 430 p.m. (Eastern standard time).
Keep handy your proof of purchase, the Amisco product number and the product labels.
Du lundi au vendredi, de 8h30 à 12h00, 13h00 à 16h30 (heure de l'est).
Ayez en main votre preuve d'achat, le numéro de produit et les étiquettes du produit.



Problem ? / Problème ?

Let us help you,
**PLEASE DO NOT RETURN
YOUR PRODUCT.**

*Laissez-nous vous aider,
S.V.P. NE RETOURNEZ PAS
VOTRE PRODUIT.*

1 800 361-6360

WWW.AMISCO.COM

You will need / Vous aurez besoin

2 PEOPLE
2 PERSONNES



- A phillips screwdriver or wireless screwdriver.
- A measuring tape or ruler.

- Un tournevis cruciforme ou un tournevis sans fil.
- Un ruban à mesurer ou règle.

PARTS LIST / LISTE DES PIÈCES

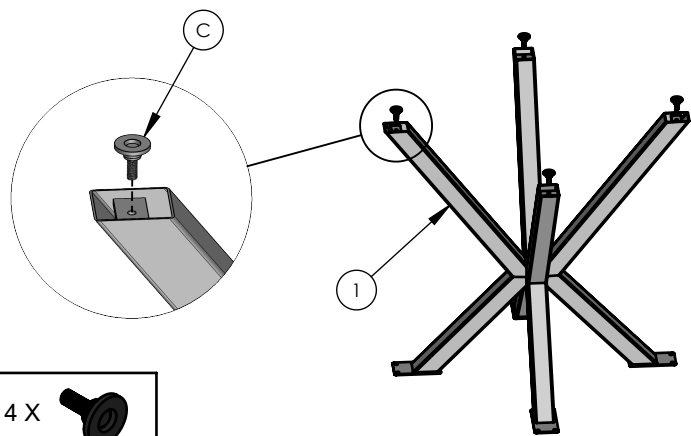
ITEM	DESCRIPTION	QTY
①	Frame Base	1
②	Veneer panel Panneau de contre plaqué	0/1
③	Hardware Sac de quincaillerie	1/2

HARDWARE LIST / LISTE DE QUINCAILLERIE

ITEM	DESCRIPTION	QTY
(A)	Wood screw Vis à bois 3/4" #10	8
(B)	Self-adhesive bumper Rondelle auto-collante	0/8
(C)	Glide Glisseur	4

**The model illustrated may differ from the model bought. The assembly method remains the same.
Le modèle illustré peut être différent du modèle acheté. La méthode d'assemblage demeure la même.**

1 In order to protect certain floor coverings, we suggest you to use self-adhesive felts under legs.
Afin de protéger certains revêtements de plancher, nous suggérons d'utiliser des feutres autocollants sous les pattes.

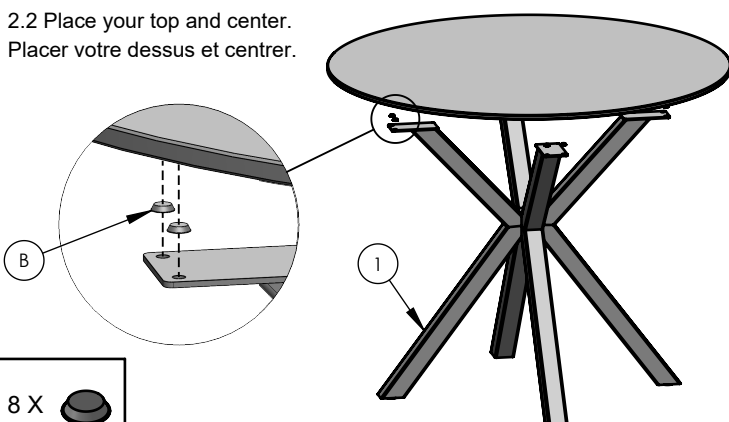


4 X

**2 GLASS TOP / DESSUS DE VERRE
(EXEPT 60" DIA.) (EXEPTER 60" DIA.)**

2.1 Put bumpers.
Placer les rondelles.

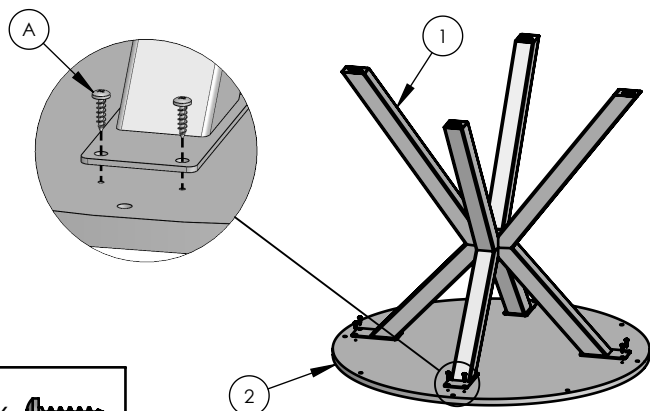
2.2 Place your top and center.
Placer votre dessus et centrer.



8 X

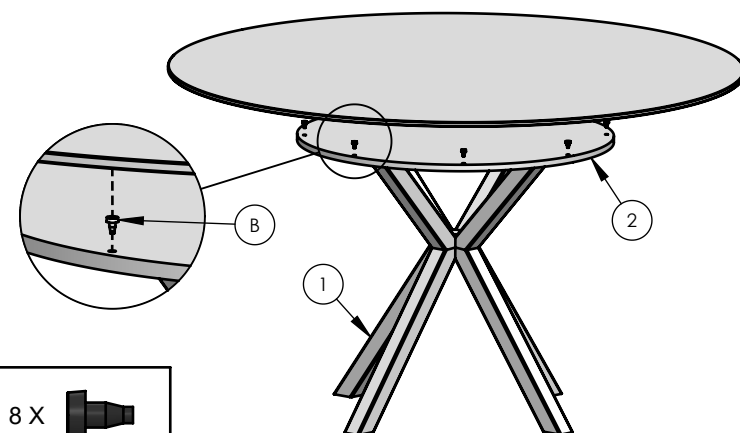
2 60" DIA. GLASS TOP / DESSUS DE VERRE 60" DIA.

Put your base on the veneer panel, align holes and screw.
Placer votre base sur le panneau de contre plaqué, aligner les trous et visser.



8 X

3 3.1 Put bumpers. 3.2 Place your top and center.
Placer les rondelles. Placer votre dessus et centrer.



8 X

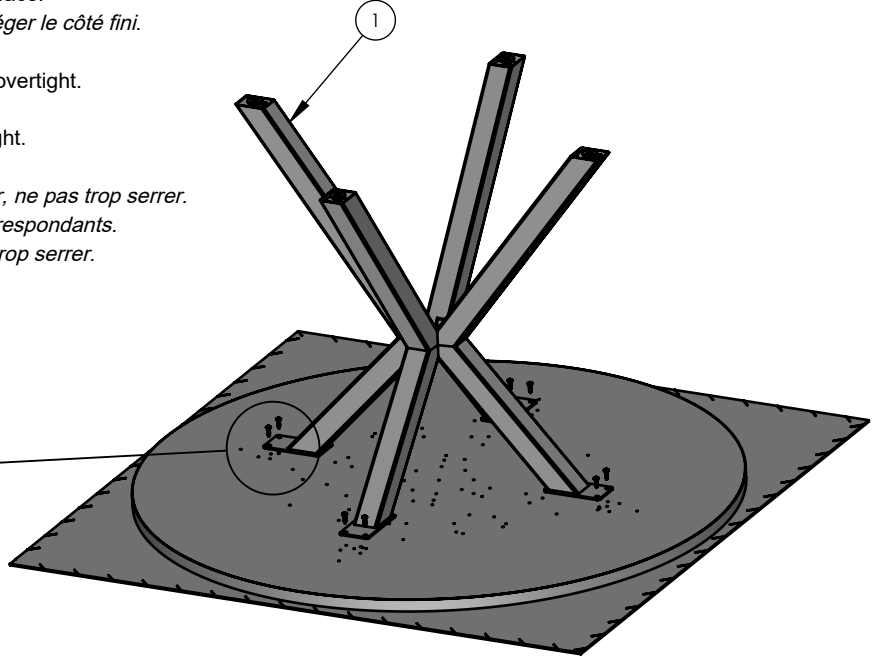
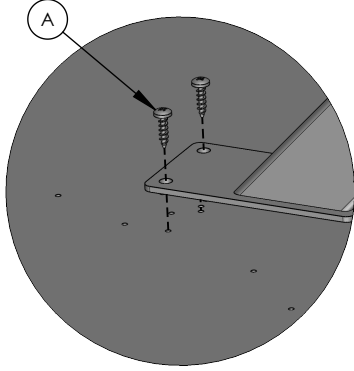
4

TFL, VENEER OR WOOD TOP / TFL, PLACAGE OU DESSUS DE BOIS

4.1 Put your table top on a large blanket to protect the finished surface.
Placer votre dessus de table sur une grande couverture pour protéger le côté fini.

4.2 Put your base on the table top, align holes and screw, do not overtight.
 For some table tops, there are no matching pre-drilled holes.
 Using a measuring tape, center the base and screw, do not overtight.

*Placer votre base sur le dessus de table, aligner les trous et visser, ne pas trop serrer.
 Pour certains dessus de table, il n'y a pas de trous pré-perçés correspondants.
 En utilisant un ruban à mesurer, centrer la base et visser, ne pas trop serrer.*

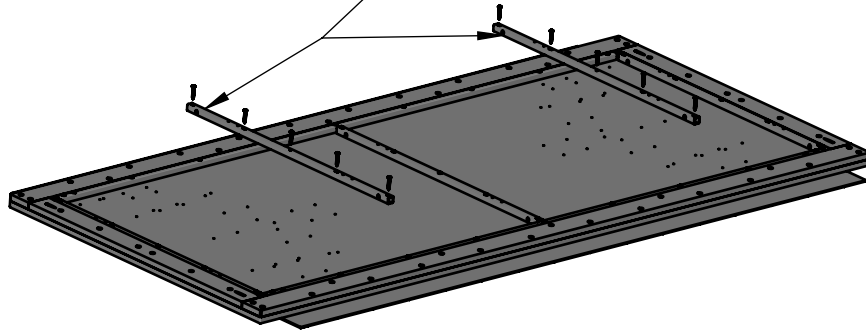
8 X 

5

40" X 84" SOLID WOOD TOP / DESSUS DE BOIS MASSIF 40" X 84"

5.1 Put your table top on a large blanket to protect the finished surface.
Placer votre dessus de table sur une grande couverture pour protéger le côté fini.

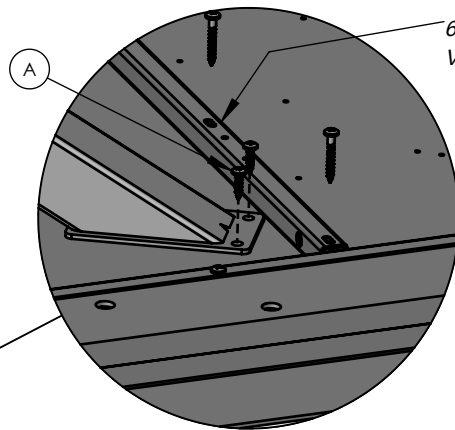
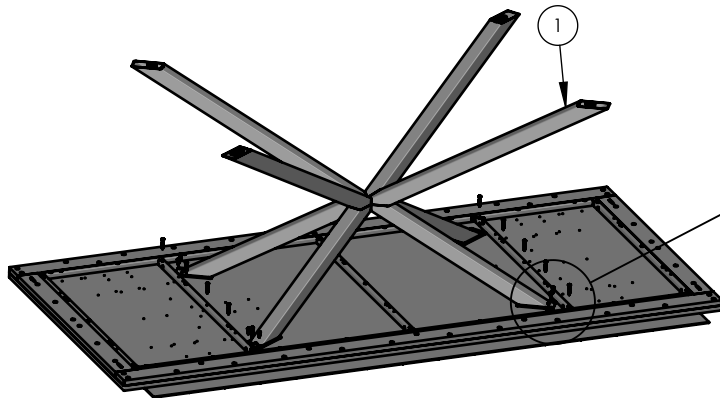
5.2 Unscrew and remove the 2 crossbars, save for the next step.
Dévisser et enlever les 2 traverse renforts, conserver pour la prochaine étape.



6

40" X 84" SOLID WOOD TOP / DESSUS DE BOIS MASSIF 40" X 84"

6.1 Using a measuring tape, center the base and screw, there are no matching pre-drilled holes.
En utilisant un ruban à mesurer, centrer la base et visser, il n'y a pas de trous pré-perçés correspondants.



6.2 Screw the 2 crossbars.
Visser les 2 traverse renforts.

6.2.2 Screw the other screws in the middle of the oblong holes.
Visser les autres vis au centre des trous oblongs.

6.2.1 Start by the center hole.
Commencer par le trou du centre.

8 X **WARNING
MISE EN GARDE****SAFETY INSTRUCTIONS
MISE EN GARDE INSTRUCTIONS DE SÉCURITÉ**

Periodically inspect your table and tighten all screws, nuts and bolts. Failure to follow the basic safety and maintenance instructions listed here may cause product damage or injuries.

Inspectez périodiquement votre table et resserrez les vis, écrous et boulons. Le non respect des quelques règles de sécurité et de maintenance énumérées ici peut occasionner des dommages au produit ou des blessures.