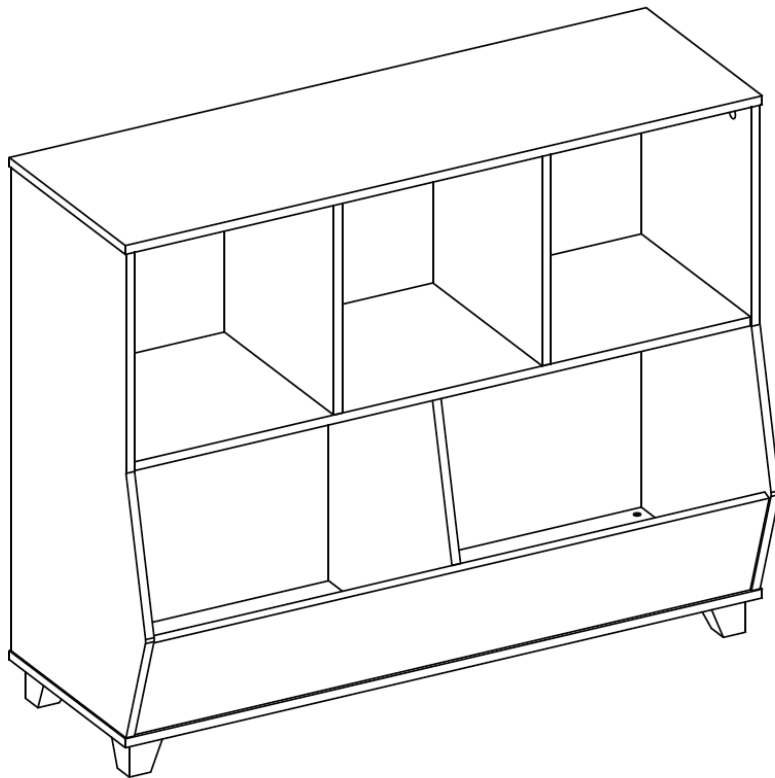




**ASSEMBLY INSTRUCTIONS
INSTRUCCIONES DE ENSAMBLAJE
INSTRUCTIONS D'ASSEMBLAGE
MONTAGEANLEITUNGEN**



RiverRidge® Kids Catch-All Multi-Cubby 35" Toy Organizer

RiverRidge® Organizador de juguetes Catch-All de 89 cm para niños con varios compartimentos

RiverRidge® Unité de rangement pour jouets 35 po (89 cm) à plusieurs casiers pour enfants

RiverRidge® Sammelaufbewahrung für Kinderspielzeug mit mehreren Ablagefächern, 35 Zoll (89 cm)

02-255 - White, Blanco, Blanc, Weiß

RiverRidge® is a registered trademark of Sourcing Solutions, Inc., Hudson, WI 54016, USA

RiverRidge® es una marca comercial registrada de Sourcing Solutions, Inc., Hudson, WI 54016, USA

RiverRidge® est une marque déposée de Sourcing Solutions, Inc., Hudson, WI 54016, USA

RiverRidge® ist ein eingetragenes Warenzeichen der Sourcing Solutions, Inc. mit Sitz in Hudson, WI 54016, USA



WARNING

ADULT ASSEMBLY REQUIRED:

This product requires assembly by an adult because of small parts. Care should be taken in unpacking and assembling this item to keep small parts away from children. During assembly children should be kept away from the product due to possible risk of injury.

This product is suitable for children 3 years and older.

SERIOUS OR FATAL INJURIES CAN OCCUR FROM FURNITURE TIP-OVER. IN ORDER TO PREVENT OVERTURNING, THIS PRODUCT MUST BE USED WITH THE TIP-OVER RESTRAINTS OR WALL MOUNTING HARDWARE PROVIDED.

PLEASE READ WARNINGS BELOW.

- Product must be assembled exactly per these instructions. Failure to follow assembly instructions may result in possible risk of injury.
- Young children can be seriously injured or killed if furniture tips over. Install tip-over restraint provided. Use of tip-over restraints may only reduce, but not eliminate, the risk of tip-over.
- To help prevent furniture from tip-over or fall, this product must be secured to the wall using enclosed tip-over restraints or wall mounting hardware.
- Tip-over restraints and wall mounting hardware are provided with this product, however, you may need to source suitable hardware for your wall type. If in doubt, please consult a qualified tradesperson.
- Always check the suitability of the wall to ensure the tip-over restraints or wall mounting hardware will resist the forces applied to it.
- Always ensure any wall used for tip-over restraints or wall mounting hardware is free from hidden electrical wires, water, or gas pipes.
- Do not use this item for a TV stand or place heavy objects on top of item.
- Place heaviest items in the lowest drawers or shelves.
- Never allow children to climb or hang on to the drawers, doors, or shelves.
- Never open more than one drawer at a time or defeat/remove any drawer interlock system.

Weight Capacity: This product will hold up to 20 pounds (9.1kgs) per cubby, 20 pounds (9.1kgs) per veggie bin and 20 pounds (9.1kgs) on the top shelf for a total weight of 120 pounds (54.4kgs). Please do not overload product for risk of damage and/or serious injury or death.



ADVERTENCIA

REQUIERE QUE UN ADULTO REALICE EL ENSAMBLAJE:

Este producto requiere que un adulto lleve a cabo el ensamblaje debido a las piezas pequeñas. Debe tener cuidado al desempacar y ensamblar este artículo para mantener las piezas pequeñas alejadas de los niños. Los niños deben mantenerse alejados del producto durante el ensamblaje debido al posible riesgo de lesiones.

Este producto es adecuado para niños de 3 años en adelante.

LA CAÍDA DE LOS MUEBLES PUEDE OCASIONAR LESIONES GRAVES O FATALES. A FIN DE EVITAR ESTA SITUACIÓN, ESTE PRODUCTO DEBE SER UTILIZADO CON LAS SUJECIONES ANTIVUELCO O LOS HERRAJES DE PARED SUMINISTRADOS.

LEA LAS SIGUIENTES ADVERTENCIAS.

- Ensamble el producto exactamente como se indica en estas instrucciones. Si no se siguen estas instrucciones, existen riesgos de lesiones.
- Si los muebles se caen, los niños pequeños pueden sufrir lesiones graves o la muerte. Instale el sistema antivuelco provisto. El uso del sistema antivuelco solo puede reducir, pero no eliminar, el riesgo de caída.
- Para evitar que los muebles se caigan o se volteen, fije este producto a la pared con el sistema antivuelco incluido o con los herrajes de ensamblaje a la pared.
- Este producto cuenta con sistemas antivuelco y herrajes de ensamblaje a la pared; sin embargo, es posible que tenga que buscar los accesorios adecuados para su tipo de pared. Si tiene alguna inquietud al respecto, consulte a un comerciante calificado.
- Compruebe siempre la capacidad de la pared para asegurarse de que el sistema antivuelco o los herrajes de ensamblaje a la pared resistan las fuerzas aplicadas a ella.
- Asegúrese siempre de que cualquier pared utilizada para los sistemas antivuelco o los herrajes de ensamblaje a la pared esté libre de cables eléctricos ocultos, tuberías de agua o gas.
- No utilice este objeto como soporte para el televisor ni coloque objetos pesados sobre él.
- Coloque los artículos más pesados en los cajones o repisas más bajas.
- No permita que los niños se suban o se aferren a los cajones, puertas o repisas.
- No abra nunca más de un cajón a la vez o anule/elimine cualquier sistema de interbloqueo de cajones.

Capacidad de peso: Este producto soporta un total de 120 libras (54,4 kg); 20 libras (9,1 kg) por compartimiento, 20 libras (9,1 kg) por canasta y 20 libras (9,1 kg) en la repisa superior. No sobrecargue el producto para evitar el riesgo de daños o lesiones graves o la muerte.



AVERTISSEMENT

L'ASSEMBLAGE DOIT ÊTRE EFFECTUÉ PAR UN ADULTE :

Ce produit doit être assemblé par un adulte à cause de la présence de petites pièces. Lorsque vous déballez et assemblez cet article, veillez à tenir les petites pièces hors de portée des enfants. Les enfants doivent être tenus à l'écart du produit en raison du risque de blessure pendant l'assemblage.

Ce produit peut convenir aux enfants de 3 ans et plus.

LE BASCULEMENT D'UN MEUBLE PEUT CAUSER DES BLESSURES GRAVES VOIRE MORTELLES. CE PRODUIT DOIT ÊTRE UTILISÉ AVEC LES DISPOSITIFS DE RETENUE ANTI-BASCULEMENT OU LE MATÉRIEL DE FIXATION MURALE FOURNI AFIN D'ÉVITER TOUT BASCULEMENT.

VEUILLEZ LIRE LES AVERTISSEMENTS CI-DESSOUS.

- Le produit doit être assemblé exactement selon ces instructions. Le non-respect des instructions de montage peut entraîner un risque de blessure.
- Les enfants en bas âge peuvent être gravement blessés ou tués par le basculement d'un meuble. Installez les dispositifs de retenue anti-basculement fournis. L'utilisation de dispositifs de retenue anti-basculement peut uniquement réduire le risque de basculement; il n'élimine pas ce risque.
- Ce produit doit être fixé au mur à l'aide de dispositifs de retenue anti-basculement ou de matériel de fixation murale pour éviter que le meuble ne bascule et ne tombe.
- Les dispositifs de retenue anti-basculement et le matériel de fixation murale sont fournis avec ce produit. Toutefois, vous devrez peut-être vous procurer du matériel convenant à votre type de mur. Veuillez consulter un professionnel qualifié en cas de doute.
- Vérifiez toujours la résistance du mur pour s'assurer que les dispositifs de retenue anti-basculement ou les accessoires de fixation murale résistent aux forces qui lui sont appliquées.
- Assurez-vous toujours que les murs utilisés pour les dispositifs de retenue anti-basculement ou le matériel de montage mural soient exempts de fils électriques, de conduites d'eau ou de gaz cachés.
- N'utilisez pas cet objet comme support de téléviseur et évitez de placer des objets lourds au-dessus de celui-ci.
- Placez les objets les plus lourds dans les tiroirs ou sur les étagères inférieures.
- Ne laissez jamais les enfants monter ou s'accrocher aux tiroirs, portes ou étagères.
- N'ouvrez jamais plusieurs tiroirs en même temps, et ne démontez et ne retirez jamais le système de verrouillage du tiroir.

Capacité de poids : Ce produit peut contenir jusqu'à 20 livres (9,1 kg) par casier, 20 livres (9,1 kg) par compartiment à légumes et 20 livres (9,1 kg) sur l'étagère supérieure, pour un poids total de 120 livres (54,4 kg). Veuillez ne pas surcharger le produit pour éviter tout risque de dommage et de blessure grave ou mortelle.



WARNUNG

MONTAGE DURCH ERWACHSENE ERFORDERLICH:

Dieses Produkt muss wegen der kleinen Teile von einem Erwachsenen zusammengebaut werden. Beim Auspacken und Zusammenbau dieses Artikels ist darauf zu achten, dass Kleinteile von Kindern ferngehalten werden. Während der Montage sollten Kinder wegen möglicher Verletzungsgefahr vom Produkt ferngehalten werden.

Dieses Produkt ist für Kinder ab 3 Jahren geeignet.

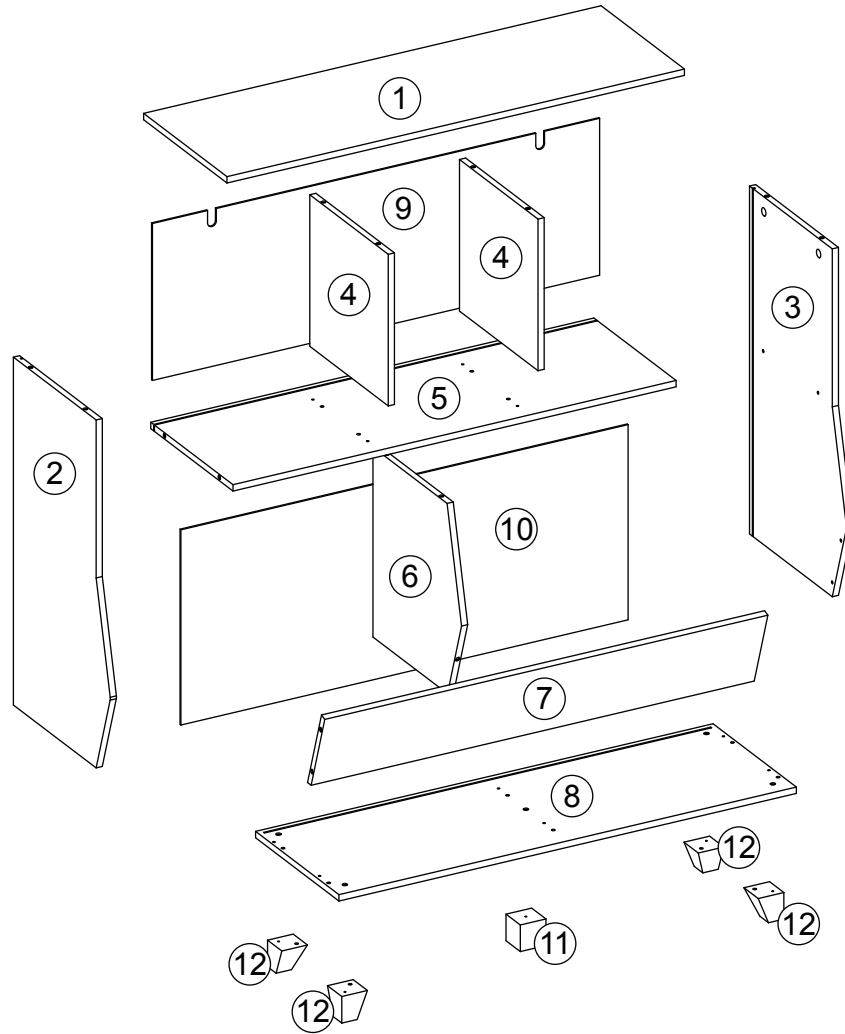
BEIM UMKIPPEN VON MÖBELN KANN ES ZU SCHWEREN ODER TÖDLICHEN VERLETZUNGEN KOMMEN. UM EIN UMKIPPEN ZU VERHINDERN, MUSS DIESES PRODUKT MIT DEN MITGELIEFERTEN KIPPSICHERUNGEN ODER WANDBEFESTIGUNGSTEILEN VERWENDET WERDEN.

BITTE LESEN SIE DIE FOLGENDEN WARNHINWEISE.

- Das Produkt muss genau nach diesen Anweisungen zusammengebaut werden. Die Nichtbeachtung der Montageanweisungen kann zu einer möglichen Verletzungsgefahr führen.
- Kleine Kinder können schwer verletzt oder getötet werden, wenn Möbel umkippen. Installieren Sie die mitgelieferte Kippsicherung. Die Verwendung von Kippsicherungen kann das Risiko des Umkippens nur verringern, aber nicht ausschließen.
- Um zu verhindern, dass Möbelstücke umkippen oder herunterfallen, muss dieses Produkt mit beiliegenden Kippsicherungen oder einer Wandhalterung an der Wand befestigt werden.
- Kippsicherungen und Wandhalterungen werden mit diesem Produkt mitgeliefert, Sie müssen jedoch möglicherweise geeignetes Zubehör für Ihren Wandtyp beschaffen. Im Zweifelsfall wenden Sie sich bitte an einen qualifizierten Händler.
- Prüfen Sie immer die Eignung der Wand, um sicherzustellen, dass die Kippsicherungen oder Wandhalterung den auf sie einwirkenden Kräften standhalten.
- Stellen Sie immer sicher, dass alle Wände, die für Kippsicherungen oder Wandhalterungen verwendet werden, frei von versteckten elektrischen Leitungen, Wasser- oder Gasrohren sind.
- Verwenden Sie diesen Gegenstand nicht als TV-Ständer und stellen Sie keine schweren Gegenstände darauf.
- Legen Sie die schwersten Gegenstände in die untersten Schubladen oder Regalfächer.
- Lassen Sie Kinder niemals auf Schubladen, Türen oder Regalböden klettern oder sich daran hängen.
- Niemals mehr als eine Schublade gleichzeitig öffnen oder ein Schubladenverriegelungssystem außer Kraft setzen/entfernen.

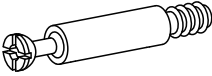


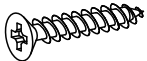
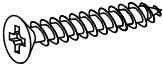

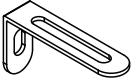
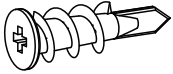

Gewichtskapazität: Dieses Produkt fasst bis zu 9,1 kg (20 Pfund) pro Ablagefach, 9,1 kg (20 Pfund) pro Gemüsebehälter und 9,1 kg (20 Pfund) im oberen Fach bis zu einem Gesamtgewicht von 54,4 kg (120 Pfund). Bitte überlasten Sie das Produkt nicht. Es besteht die Gefahr von Schäden und/oder schweren oder tödlichen Verletzungen.

PARTS LIST



NO	QTY	DESCRIPTION
1	1PC	Top Board
2	1PC	Left Side Panel
3	1PC	Right Side Panel
4	2PCS	Upper Divider Board
5	1PC	Shelf
6	1PC	Lower Divider Board
7	1PC	Front Panel
8	1PC	Bottom Board
9	1PC	Upper Back Board
10	1PC	Lower Back Board
11	1PC	Middle Support Leg
12	4PCS	Leg

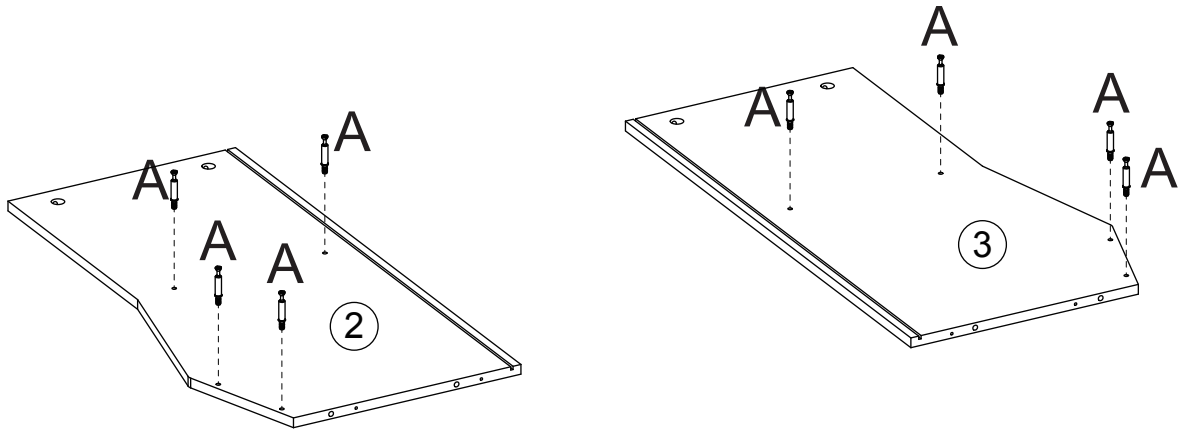
PARTS LIST

NO	PARTS	QTY	DESCRIPTION
A		19PCS	Cam Bolt
B		19PCS	Cam Lock
C		14PCS	Wood Dowel
D		2PCS	Screw (4x30mm)
E		15PCS	Screw (4x35mm)
F		2PCS	Screw (4x10mm)
G		2PCS	Adjustable Anchor Bracket
H		2PCS	Plastic Anchor
I		6PCS	Screw (2.5x10mm)

**TOOLS NEEDED FOR ASSEMBLY: FLAT & PHILLIPS SCREWDRIVER (NOT INCLUDED)
THE USE OF A POWER SCREWDRIVER IS NOT RECOMMENDED FOR ASSEMBLY
DO NOT USE ITEM IF ANY PARTS ARE MISSING OR DAMAGED**

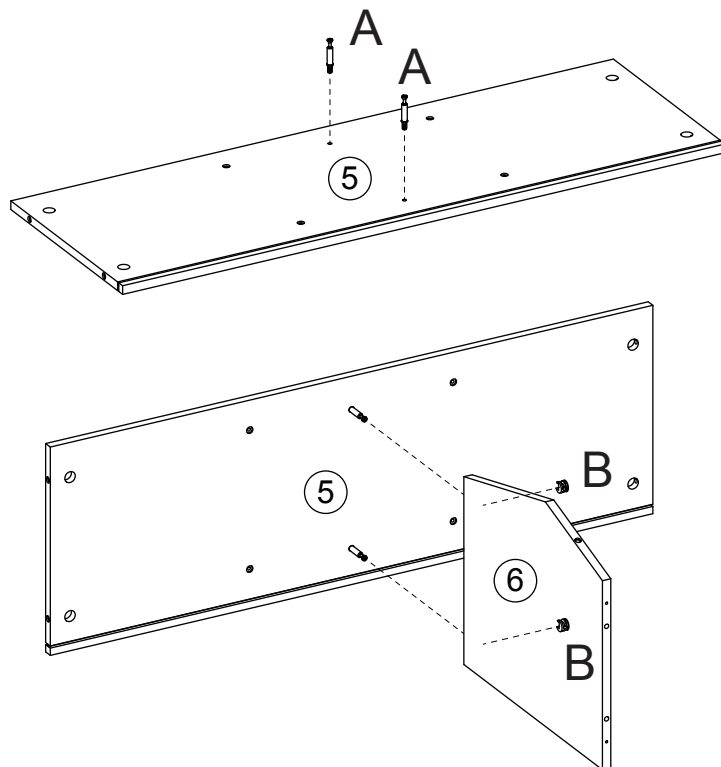
To order replacement parts at no cost to you, email customer.service@ssi-rr.com, call 1-(844)-223-5201 or order parts online at www.riverridgehome.com. Only valid in the United States. If purchased outside of the United States, please contact retailer where purchased.

STEP 1



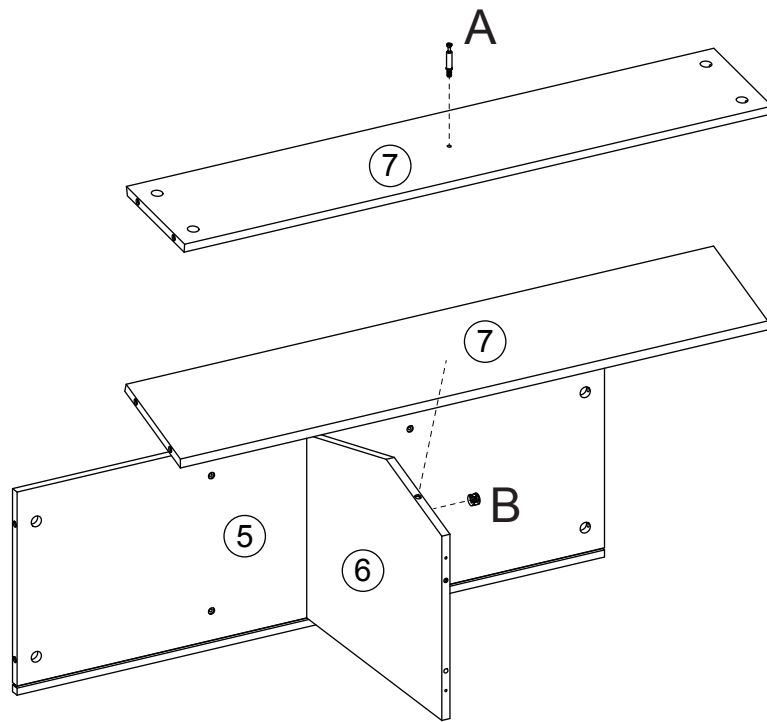
1. Screw 4 cam bolts (A) into cam bolt holes on left side panel (2).
2. Screw 4 cam bolts (A) into cam bolt holes on right side panel (3).

STEP 2



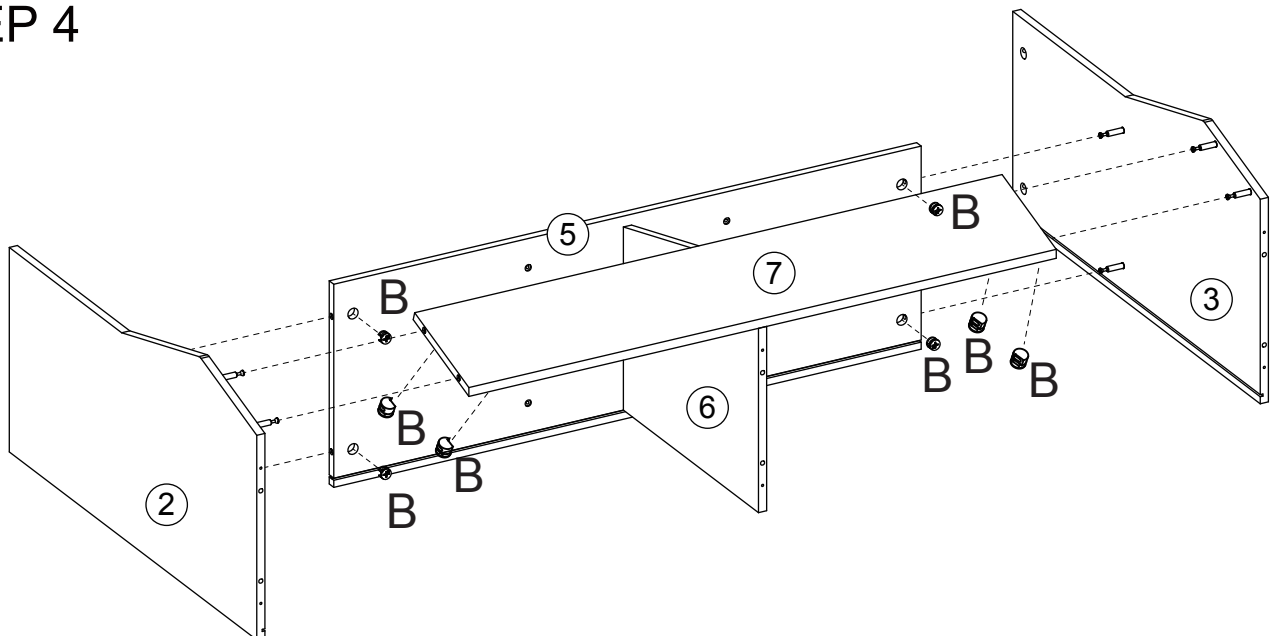
1. Screw 2 cam bolts (A) into cam bolt holes on shelf (5).
2. Attach shelf (5) to lower divider board (6) by inserting 2 cam bolts (A) into cam lock holes on lower divider board (6).
3. Insert 2 cam locks (B) into cam lock holes on lower divider board (6), then rotate clockwise to secure cam bolts (A) in place.

STEP 3



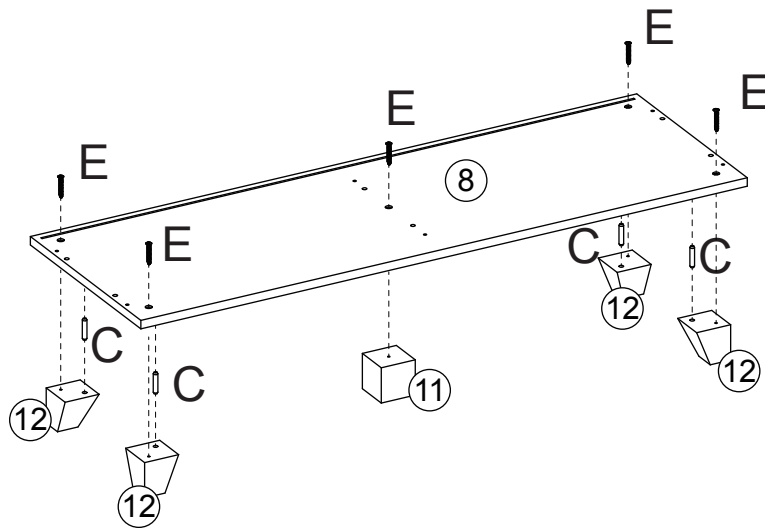
1. Screw in 1 cam bolt (A) into cam bolt hole on front panel (7).
2. Attach front panel (7) to lower divider board (6) by inserting cam bolt (A) into cam lock hole on lower divider board (6).
3. Insert 1 cam lock (B) into cam lock hole on lower divider board (6), then rotate clockwise to secure cam bolt (A) in place.

STEP 4



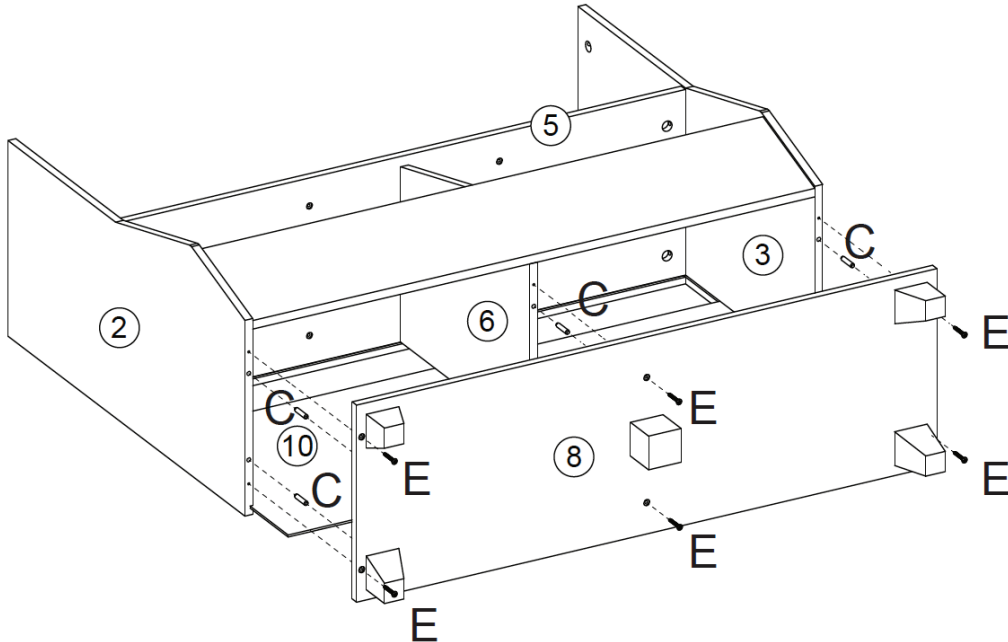
1. Attach left side panel (2) to shelf (5) and front panel (7) by inserting cam bolts (A) into cam lock holes on shelf (5) and front panel (7).
2. Insert 2 cam locks (B) into cam lock holes on shelf (5), then rotate clockwise to secure cam bolts (A) in place.
3. Repeat above steps to assemble right side panel (3) to shelf (5) and front panel (7).
4. Insert 4 cam locks (B) into cam lock holes on front panel (7), then rotate clockwise to secure cam bolts (A) into place.

STEP 5



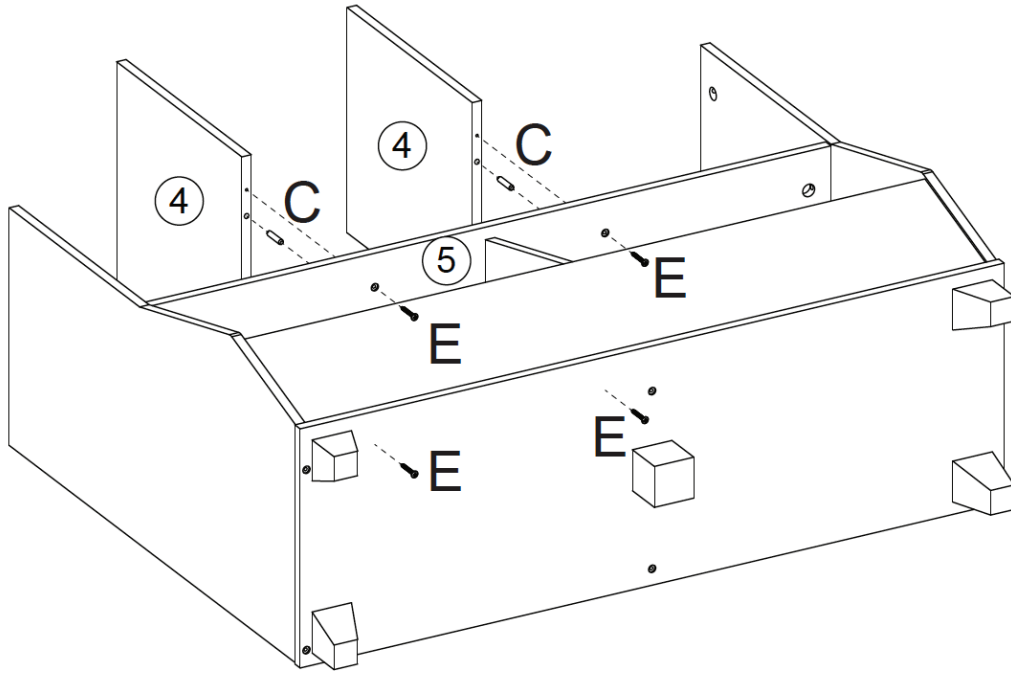
1. Insert 4 wood dowels (C) into wood dowel holes on legs (12).
2. Attach legs (12) to bottom board (8) by inserting wood dowels (C) into wood dowel holes on bottom board (8).
3. Insert 5 screws (E) through holes on bottom board (8), then tighten to legs (12) and middle support leg (11).

STEP 6



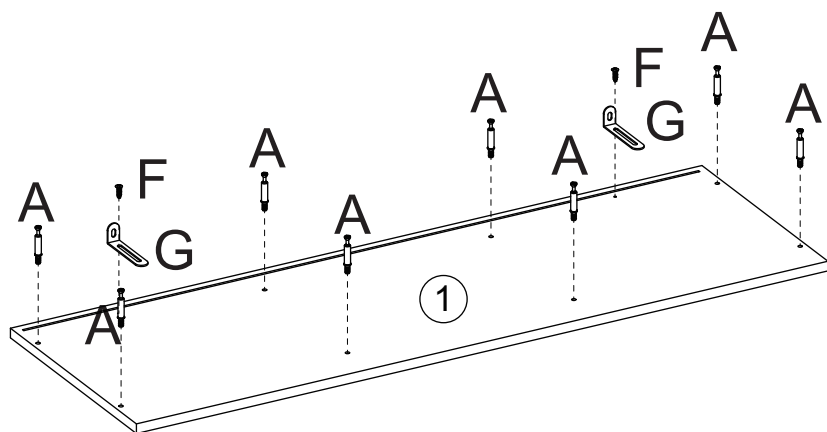
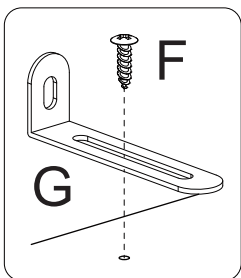
1. Slide lower back board (10) into grooves on left side panel (2), right side panel (3) and shelf (5).
2. Insert 6 wood dowels (C) into wood dowel holes on bottom board (8).
3. Attach bottom board (8) to left side panel (2), right side panel (3), lower divider board (6) and lower back board (10) by inserting wood dowels (C) into wood dowel holes on left side panel (2), right side panel (3) and lower divider board (6). Make sure lower back board slides into groove on bottom board (8).
4. Insert 6 screws (E) through holes on bottom board (8), then tighten to left side panel (2), right side panel (3) and lower divider board (6).

STEP 7



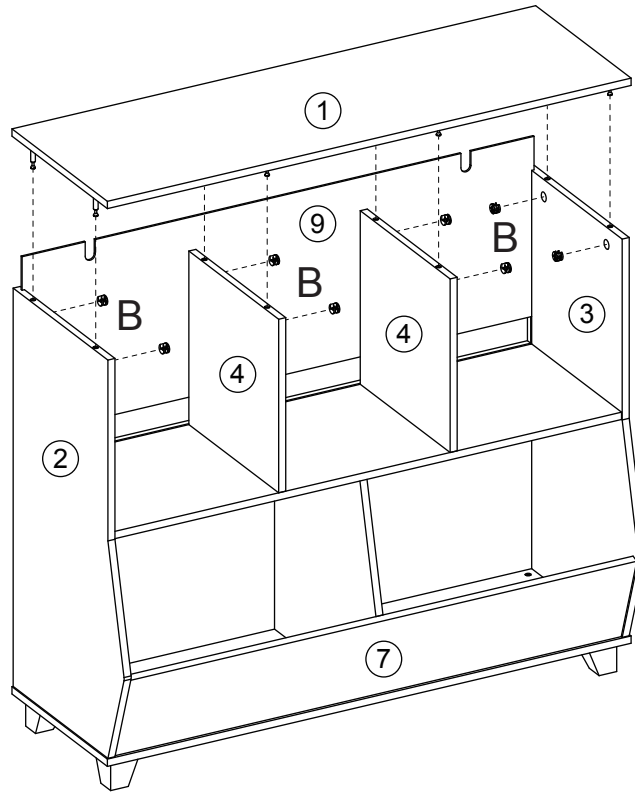
1. Insert 4 wood dowels (C) into wood dowel holes on shelf (5).
2. Attach upper divider boards (4) to shelf (5) by inserting wood dowels (C) into wood dowel holes on upper divider boards (4).
3. Insert 4 screws (E) through holes on shelf (5), then tighten to upper divider boards (4).

STEP 8



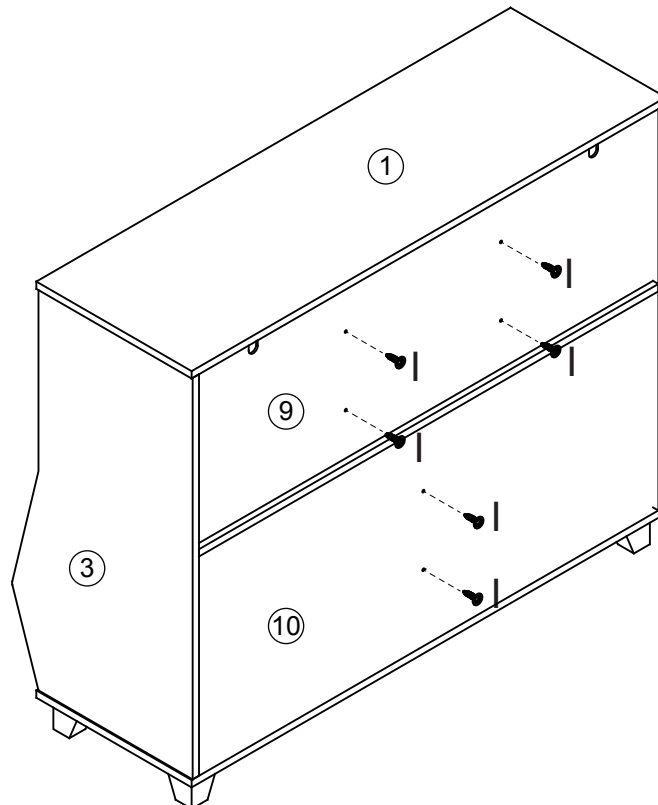
1. Screw 8 cam bolts (A) into cam bolt holes on top board (1).
2. Attach 2 adjustable anchor brackets (G) to top board (1) by inserting 2 screws (F) through holes on adjustable anchor brackets (G), then tighten to top board (1).

STEP 9



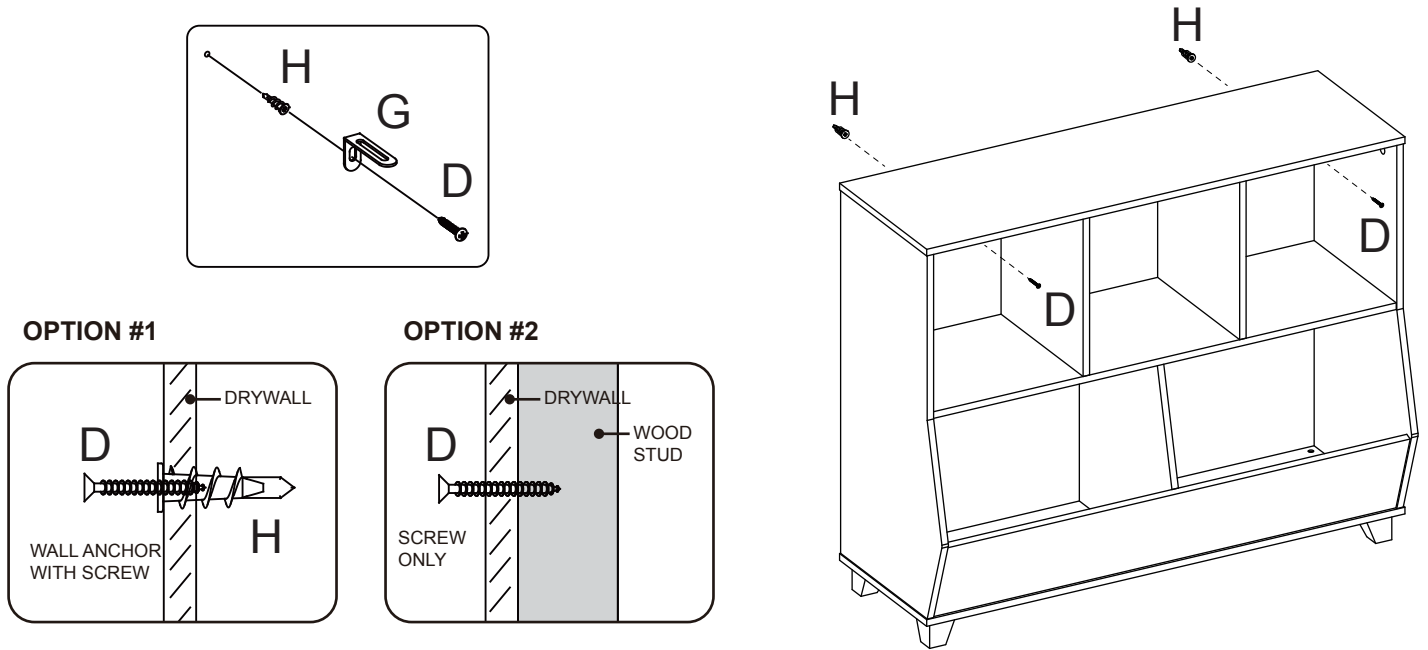
1. Slide upper back board (9) into grooves on left side panel (2), right side panel (3) and shelf (5).
2. Attach top board (1) to left side panel (2), right side panel (3), upper divider boards (4) and upper back board (9) by inserting cam bolts (A) into cam lock holes on left side panel (2), right side panel (3) and upper divider boards (4). Make sure upper back board slides into groove on top board (1).
3. Insert 8 cam locks (B) into cam lock holes on left side panel (2), right side panel (3) and upper divider boards (4), then rotate clockwise to secure cam bolts (A) in place.

STEP 10



1. Insert 6 screws (I) into holes through back boards (9, 10), then tighten to upper divider board (4) and lower divider board (6).

STEP 11



Option #1: Securing to Drywall

1. Position cabinet against wall in desired location. Using a pencil, make 2 small marks on wall through holes on brackets (G). Move cabinet away from wall and screw 2 plastic anchors (H) into wall on pencil marks.
2. Place cabinet against wall, insert 2 screws (D) through holes on brackets (G), then tighten to plastic anchors (H).

Option #2: Securing to Drywall and Wood Stud

1. Position cabinet against wall in desired location. Insert 2 screws (D) through holes on brackets (G), then tighten through drywall and into wood stud.

*Tip: Anchor brackets (G) can be adjusted to correct distance from wall to cabinet as needed. Once adjusted, be sure to re-tighten brackets inside cabinet for stability.

ATTENTION ADULTS: Cabinet should be checked periodically for damage or loose screws/parts. Take appropriate action necessary to correct hazards such as tightening of screws and taking any damaged parts away from children.

WARNING  **Please make sure your item is secured to the wall, per assembly instructions.**

CARE INSTRUCTIONS:

Wipe clean with a water dampened cloth. Wipe dry with clean cloth.

IMPORTANT:

Keep assembly instructions for future reference.

LISTA DE PIEZAS

N.º	DESCRIPCIÓN	CANT.
1	Tablero superior	1
2	Panel izquierdo	1
3	Panel derecho	1
4	Tablero divisorio superior	2
5	Repisa	1
6	Tablero divisorio inferior	1
7	Panel delantero	1
8	Tablero inferior	1
9	Tablero trasero superior	1
10	Tablero trasero inferior	1
11	Pata de soporte central	1
12	Pata	4
A	Perno de anclaje	19
B	Pestillo de leva	19
C	Pasador de madera	14
D	Tornillo (4x30mm)	2
E	Tornillo (4x35mm)	15
F	Tornillo (4x10mm)	2
G	Soporte de anclaje ajustable	2
H	Anclaje plástico	2
I	Tornillo (2,5x10mm)	6

HERRAMIENTAS NECESARIAS PARA EL ENSAMBLAJE: DESTORNILLADOR PLANO Y PHILLIPS (NO INCLUYEN). NO SE RECOMIENDA EL USO DE UN DESTORNILLADOR ELÉCTRICO PARA EL ENSAMBLAJE. NO UTILICE EL ARTÍCULO SI TIENE PIEZAS DAÑADAS O PIEZAS QUE FALTAN.

Envíe pedidos de piezas dañadas o que faltan por correo electrónico a: customer.service@ssi-rr.com o llame gratis al 1-(844)-223-5201 o pida piezas en línea en www.riverridgehome.com. Solo válido en los Estados Unidos. Si realizó la compra fuera de los Estados Unidos, comuníquese con la tienda donde lo compró.

PASO 1

1. Atornille los 4 pernos de anclaje (A) en los agujeros correspondientes del panel izquierdo (2).
 2. Atornille los 4 pernos de anclaje (A) en los agujeros correspondientes del panel derecho (3).
-

PASO 2

1. Atornille los 2 pernos de anclaje (A) en los agujeros correspondientes de la repisa (5).
 2. Fije la repisa (5) al tablero divisorio inferior (6) insertando los 2 pernos de anclaje (A) en los agujeros de los pestillos de leva del tablero divisorio inferior (6).
 3. Inserte los 2 pestillos de leva (B) en los agujeros correspondientes del tablero divisorio inferior (6) y, luego, gírelos en el sentido de las agujas del reloj para asegurar los pernos de anclaje (A).
-

PASO 3

1. Atornille 1 perno de anclaje (A) en el agujero correspondiente del panel delantero (7).
 2. Fije el panel delantero (7) al tablero divisorio inferior (6) insertando el perno de anclaje (A) en el agujero del pestillo de leva del tablero divisorio inferior (6).
 3. Inserte 1 pestillo de leva (B) en el agujero correspondiente del tablero divisorio inferior (6) y, luego, gírelo en el sentido de las agujas del reloj para asegurar el perno de anclaje (A).
-

PASO 4

1. Fije el panel izquierdo (2) a la repisa (5) y al panel delantero (7) insertando los pernos de anclaje (A) en los agujeros de los pestillos de leva de la repisa (5) y del panel delantero (7).
 2. Inserte los 2 pestillos de leva (B) en los agujeros correspondientes de la repisa (5) y, luego, gírelos en el sentido de las agujas del reloj para asegurar los pernos de anclaje (A).
 3. Repita los pasos anteriores para ensamblar el panel derecho (3) con la repisa (5) y el panel delantero (7).
 4. Inserte los 4 pestillos de leva (B) en los agujeros correspondientes del panel delantero (7) y, luego, gírelos en el sentido de las agujas del reloj para asegurar los pernos de anclaje (A).
-

PASO 5

1. Inserte los 4 pasadores de madera (C) en los agujeros correspondientes de las patas (12).
 2. Fije las patas (12) al tablero inferior (8) insertando los pasadores de madera (C) en los agujeros correspondientes del tablero inferior (8).
 3. Inserte los 5 tornillos (E) a través de los agujeros del tablero inferior (8) y, luego, ajústelos a las patas (12) y a la pata de apoyo central (11).
-

PASO 6

1. Deslice el tablero trasero inferior (10) en las ranuras del panel izquierdo (2), del panel derecho (3) y de la repisa (5).
 2. Inserte los 6 pasadores de madera (C) en los agujeros correspondientes del tablero inferior (8).
 3. Fije el tablero inferior (8) al panel izquierdo (2), al panel derecho (3), al tablero divisorio inferior (6) y al tablero trasero inferior (10) insertando los pasadores de madera (C) en los agujeros correspondientes del panel izquierdo (2), del panel derecho (3) y del tablero divisorio inferior (6). Asegúrese de que el tablero trasero inferior se deslice en la ranura del tablero inferior (8).
 4. Inserte los 6 tornillos (E) a través de los agujeros del tablero inferior (8) y, luego, ajústelos al panel izquierdo (2), al panel derecho (3) y al tablero divisorio inferior (6).
-

PASO 7

1. Inserte los 4 pasadores de madera (C) en los agujeros correspondientes de la repisa (5).
2. Fije los tableros divisorios superiores (4) a la repisa (5) insertando los pasadores de madera (C) en los agujeros correspondientes de los tableros divisorios superiores (4).
3. Inserte los 4 tornillos (E) a través de los agujeros de la repisa (5) y, luego, ajústelos a los tableros divisorios superiores (4).

PASO 8

1. Atornille los 8 pernos de anclaje (A) en los agujeros correspondientes del tablero superior (1).
 2. Fije los 2 soportes de anclaje ajustables (G) al tablero superior (1) insertando los 2 tornillos (F) a través de los agujeros de los soportes de anclaje ajustables (G) y, luego, ajústelos al tablero superior (1).
-

PASO 9

1. Deslice el tablero trasero superior (9) en las ranuras del panel izquierdo (2), del panel derecho (3) y de la repisa (5).
 2. Fije el tablero superior (1) al panel izquierdo (2), al panel derecho (3), a los tableros divisorios superiores (4) y al tablero trasero superior (9) insertando los pernos de anclaje (A) en los agujeros de los pestillos de leva del panel izquierdo (2), del panel derecho (3) y de los tableros divisorios superiores (4). Asegúrese de que el tablero trasero superior se deslice en la ranura del tablero superior (1).
 3. Inserte los 8 pestillos de leva (B) en los agujeros correspondientes del panel izquierdo (2), del panel derecho (3) y de los tableros divisorios superiores (4) y, luego, gírelos en el sentido de las agujas del reloj para asegurar los pernos de anclaje (A).
-

PASO 10

1. Inserte los 6 tornillos (I) en los agujeros a través de los tableros traseros (9, 10) y, luego, ajústelos al tablero divisorio superior (4) y al tablero divisorio inferior (6).
-

PASO 11

Opción n.º 1: Fijar a una pared de yeso

1. Placez l'armoire contre le mur à l'endroit désiré. À l'aide d'un crayon, faites deux petites marques sur le mur à travers les trous des supports (G). Éloignez l'armoire du mur et vissez 2 ancrages en plastique (H) dans le mur sur les marques de crayon.
2. Placez l'armoire contre le mur, insérez 2 vis (D) à travers les trous des supports (G) puis serrez-les dans les ancrages en plastique (H).

Opción n.º 2: Fijar a una pared de yeso y a un montante de madera

1. Placez l'armoire contre le mur à l'endroit désiré. Insérez 2 vis (D) dans les trous des supports (G), puis serrez-les à travers la cloison sèche et dans le montant en bois.

*Conseil: Les supports d'ancrage (G) peuvent être ajustés pour corriger la distance entre le mur et l'armoire selon les besoins. Une fois ajustés, assurez-vous de resserrer les supports à l'intérieur de l'armoire pour plus de stabilité.

Atención adultos: Deben revisar el gabinete periódicamente para ver si hay tornillos/piezas dañadas o sueltas. Tomen una acción adecuada y necesaria para corregir los peligros, tal como apretar los tornillos y alejar cualquier pieza dañada de los niños.

ADVERTENCIA  Asegúrese de que su artículo esté fijo a la pared, según las instrucciones de ensamblaje.

INSTRUCCIONES DE CUIDADO:

Limpiar con un paño humedecido en agua. Secar con un paño limpio.

IMPORTANTE:

Guarde las instrucciones de ensamblaje para futuras referencias.

LISTE DES PIÈCES

N°	DESCRIPTION	QTÉ
1	Plaque supérieure	1
2	Panneau latéral gauche	1
3	Panneau latéral droit	1
4	Plaque de division supérieure	2
5	Étagère	1
6	Plaque de division inférieure	1
7	Panneau avant	1
8	Plaque inférieure	1
9	Plaque arrière supérieure	1
10	Plaque arrière inférieure	1
11	Patte de support intermédiaire	1
12	Pied	4
A	Boulon à came	19
B	Verrou de came	19
C	Goujon en bois	14
D	Vis (4x30mm)	2
E	Vis (4x35mm)	15
F	Vis (4x10mm)	2
G	Support d'ancrage réglable	2
H	Ancrage en plastique	2
I	Vis (2,5x10mm)	6

OUTILS NÉCESSAIRES POUR L'ASSEMBLAGE : TOURNEVIS À TÊTE PLATE ET À POINTE CRUCIFORME (NON FOURNIS). NOUS DÉCONSEILLONS D'UTILISER UN TOURNEVIS ÉLECTRIQUE POUR L'ASSEMBLAGE. N'UTILISEZ PAS CET ARTICLE SI UNE PIÈCE EST MANQUANTE OU ENDOMMAGÉE.

Pour commander sans frais des pièces de rechange, envoyez un courriel à l'adresse customer.service@ssi-rr.com, appelez le 1-(844)-223-5201 ou commandez les pièces en ligne sur www.riverridgehome.com. Uniquement valable aux États-Unis. En cas d'achat en dehors des États-Unis, veuillez communiquer avec le détaillant où vous avez effectué l'achat.

ÉTAPE 1

1. Vissez 4 boulons à came (A) dans les trous prévus à cet effet du panneau latéral gauche (2).
 2. Vissez 4 boulons à came (A) dans les trous de vis de came sur le panneau latéral droit (3).
-

ÉTAPE 2

1. Vissez boulons à came (A) dans les trous de boulon à came sur l'étagère (5).
 2. Fixez l'étagère (5) à la plaque de division inférieure (6) en insérant 2 boulons à came (A) dans le trou de verrou de came de la plaque de division inférieure (6).
 3. Insérez 2 verrous de came (B) dans les trous de verrou de came de la plaque de division inférieure (6), puis tournez dans le sens des aiguilles d'une montre pour maintenir les boulons à came (A) en place.
-

ÉTAPE 3

1. Vissez 1 boulon à came (A) dans le trou de boulon à came sur le panneau avant (7).
 2. Fixez le panneau avant (7) à la plaque de division inférieure (6) en insérant la boulon à came (A) dans le trou de verrou de came de la plaque de division inférieure (6).
 3. Insérez 1 verrou de came (B) dans le trou de verrou de came de la plaque de division inférieure (6), puis tournez dans le sens des aiguilles d'une montre pour maintenir la boulon à came (A) en place.
-

ÉTAPE 4

1. Fixez le panneau latéral gauche (2) à l'étagère (5) et au panneau avant (7) en insérant les boulons à came (A) dans les trous de verrou de came de l'étagère (5) et du panneau avant (7).
 2. Insérez 2 verrous de came (B) dans les trous de verrou de came de l'étagère (5), puis tournez dans le sens des aiguilles d'une montre pour maintenir les boulons à came (A) en place.
 3. Répétez les étapes ci-dessus pour assembler le panneau latéral droit (3) à l'étagère (5) et au panneau avant (7).
 4. Insérez 4 verrous de came (B) dans les trous de verrou de came du panneau avant (7), puis tournez dans le sens des aiguilles d'une montre pour maintenir les boulons à came (A) en place.
-

ÉTAPE 5

1. Insérez 4 goujons en bois (C) dans les trous de goujons en bois sur les pieds (12).
 2. Fixez les pieds (12) sur la plaque inférieure (8) en insérant les goujons en bois (C) dans les trous de goujons en bois de la plaque inférieure (8).
 3. Insérez 5 vis (E) dans les trous de la plaque inférieure (8), puis serrez-les aux pieds (12) et au pied de support intermédiaire (11).
-

ÉTAPE 6

1. Faites glisser la plaque arrière inférieure (10) dans les rainures du panneau latéral gauche (2), u panneau latéral droit (3) et de l'étagère (5).
 2. Insérez 6 goujons en bois (C) dans les trous de goujons en bois sur la plaque inférieure (8).
 3. Fixez la plaque inférieure (8) au panneau latéral gauche (2), au panneau latéral droit (3), à la plaque de division inférieure (6) et à la plaque arrière inférieure (10) en insérant des goujons en bois (C) dans les trous de goujons en bois du panneau latéral gauche (2), du panneau latéral droit (3) et de la plaque de division inférieure (6). Assurez-vous que la plaque arrière inférieure glisse dans la rainure de la plaque inférieure (8).
 4. Insérez 6 vis (E) dans les trous de la plaque inférieure (8), puis serrez-les sur le panneau latéral gauche (2), le panneau latéral droit (3) et la plaque de division inférieure (6).
-

ÉTAPE 7

1. Insérez 4 goujons en bois (C) dans les trous de goujons en bois de l'étagère (5).
2. Fixez la plaque de division supérieure (4) à l'étagère (5) en insérant les goujons en bois (C) dans les trous de goujons en bois des plaques de division supérieures (4).
3. Insérez 4 vis (E) dans les trous de l'étagère (5), puis serrez-les sur les plaques de division supérieures (4).

ÉTAPE 8

1. Vissez 8 boulons à came (A) dans les trous de boulons à came de la plaque supérieure (1).
 2. Fixez 2 supports d'ancrage réglables (G) sur la plaque supérieure (1) en insérant 2 vis (F) dans les trous du support d'ancrage réglable (G), puis en les serrant dans la plaque supérieure (1).
-

ÉTAPE 9

1. Faites glisser la plaque arrière supérieure (9) dans les rainures du panneau latéral gauche (2), du panneau latéral droit (3) et de l'étagère (5).
 2. Fixez la plaque supérieure (1) au panneau latéral gauche (2), au panneau latéral droit (3), à la plaque de division supérieure (4) et à la plaque arrière (9) supérieure en insérant des boulons à came (A) dans les trous de verrou de came du panneau latéral gauche (2), du panneau latéral droit (3) et des plaques de division supérieures (4). Assurez-vous que la plaque arrière supérieure glisse dans la rainure de la plaque supérieure (1).
 3. Insérez 8 verrous de came (B) dans les trous de verrou de came du panneau latéral gauche (2), du panneau latéral droit (3) et des plaques de division supérieures (4), puis tournez dans le sens des aiguilles d'une montre pour maintenir les boulons à came (A) en place.
-

ÉTAPE 10

1. Insérez 6 vis (I) dans les trous des plaques arrière (9, 10), puis serrez-les sur la plaque de division supérieure (4) et la plaque de division inférieure (6).
-

ÉTAPE 11

Option 1 : Fixation sur des cloisons sèches


1. Ubique el gabinete contra una pared en el lugar deseado. Con un lápiz, realice 2 marcas pequeñas en la pared a través de los agujeros de los soportes (G). Aleje el gabinete de la pared y atornille los 2 anclajes plásticos (H) en la pared sobre las marcas que realizó con el lápiz.
2. Ubique el gabinete contra la pared, inserte los 2 tornillos (D) a través de los agujeros de los soportes (G) y, luego, ajústelos a los anclajes plásticos (H).

Option 2 : Fixation sur des cloisons sèches et des montants en bois

1. Ubique el gabinete contra una pared en el lugar deseado. Inserte los 2 tornillos (D) a través de los agujeros de los soportes (G) y, luego, ajústelos a través de la pared de yeso y al montante de madera.

*Sugerencia: Los soportes de anclaje (G) pueden ajustarse para modificar la distancia entre la pared y el gabinete según sea necesario. Una vez que estén en su lugar, asegúrese de volver a ajustar los soportes dentro del gabinete para que todo se mantenga estable.

NÉCESSITE L'ATTENTION DES ADULTES : Vérifiez régulièrement si l'armoire est endommagée, si des vis sont desserrées ou si des pièces sont détachées. Pour éliminer les dangers, prenez les mesures nécessaires, comme serrer les vis et éloigner les pièces endommagées des enfants.

AVERTISSEMENT  **Vérifiez que votre article est bien fixé sur le mur, conformément aux instructions d'assemblage.**

INSTRUCTIONS D'ENTRETIEN:

Nettoyez avec un chiffon humide. Séchez avec un chiffon propre.

IMPORTANT:

Conservez les instructions d'assemblage pour toute référence ultérieure.

TEILELISTE

Nr.	Beschreibung	ANZ.
1	Oberstes Brett	1
2	Linkes Seitenteil	1
3	Rechtes Seitenteil	1
4	Obere Trennbrett	2
5	Regal	1
6	Untere Trennbrett	1
7	Vorderes Paneel	1
8	Unterstes Brett	1
9	Obere Rückwand	1
10	Untere Rückwand	1
11	Mittleres Stützbein	1
12	Bein	4
A	Korpusverbinder-Bolzen	19
B	Korpusverbinder-Exzentergehäuse	19
C	Holzdübel	14
D	Schraube (4x30mm)	2
E	Schraube (4x35mm)	15
F	Schraube (4x10mm)	2
G	Einstellbarer Ankerbügel	2
H	Kunststoffdübel	2
I	Schraube (2,5x10mm)	6

FÜR DIE MONTAGE BENÖTIGTE WERKZEUGE: FLACH- UND KREUZSCHLITZSCHRAUBENDREHER (NICHT ENTHALTEN). DIE VERWENDUNG EINES ELEKTRISCHEN SCHRAUBENDREHERS WIRD FÜR DIE MONTAGE NICHT EMPFOHLEN. VERWENDEN SIE DEN ARTIKEL NICHT, WENN TEILE FEHLEN ODER BESCHÄDIGT SIND.

Um kostenlos Ersatzteile zu bestellen, senden Sie eine E-Mail an customer.service@ssi-rr.com, rufen Sie unter +1-(844)-223-5201 an, oder bestellen Sie Teile online unter www.riverridgehome.com. Nur gültig in den Vereinigten Staaten. Wenn Sie außerhalb der Vereinigten Staaten gekauft haben, wenden Sie sich bitte an den Händler, bei dem Sie gekauft haben.

SCHRITT 1

1. Schrauben Sie 4 Verbindungsbolzen (A) in die Verbindungsbolzenbohrungen der linken Seitenwand (2).
 2. Schrauben Sie 4 Verbindungsbolzen (A) in die Verbindungsbolzenbohrungen der rechten Seitenwand (3).
-

SCHRITT 2

1. Schrauben Sie 2 Verbindungsbolzen (A) in die Verbindungsbolzenbohrungen des Einlegebodens (5).
 2. Befestigen Sie den Einlegeboden (5) am unteren Trennbrett (6), indem Sie 2 Verbindungsbolzen (A) in die Verbindergehäusebohrungen des unteren Trennbretts (6) einführen.
 3. Führen Sie 2 Verbindergehäuse (B) in die Verbindergehäusebohrungen des unteren Trennbretts (6) ein und drehen Sie sie dann im Uhrzeigersinn, um die Verbindungsbolzen (A) an ihrer Position zu sichern.
-

SCHRITT 3

1. Schrauben Sie 1 Verbindungsbolzen (A) in die Verbindungsbolzenbohrung der Vorderseite (7).
 2. Befestigen Sie die Vorderseite (7) am unteren Trennbrett (6), indem Sie den Verbindungsbolzen (A) in die Verbindergehäusebohrung des unteren Trennbretts (6) einführen.
 3. Führen Sie 1 Verbindergehäuse (B) in die Verbindergehäusebohrung des unteren Trennbretts (6) ein und drehen Sie es dann im Uhrzeigersinn, um den Verbindungsbolzen (A) an seiner Position zu sichern.
-

SCHRITT 4

1. Befestigen Sie die linke Seitenwand (2) am Einlegeboden (5) und an der Vorderseite (7), indem Sie Verbindungsbolzen (A) in die Verbindergehäusebohrungen des Einlegebodens (5) und der Vorderseite (7) einführen.
 2. Führen Sie 2 Verbindergehäuse (B) in die Verbindergehäusebohrungen des Einlegebodens (5) ein und drehen Sie sie dann im Uhrzeigersinn, um die Verbindungsbolzen (A) an ihrer Position zu sichern.
 3. Wiederholen Sie die obigen Schritte, um die rechte Seitenwand (3) an Einlegeboden (5) und Vorderseite (7) zu montieren.
 4. Führen Sie 4 Verbindergehäuse (B) in die Verbindergehäusebohrungen der Vorderseite (7) ein und drehen Sie sie dann im Uhrzeigersinn, um die Verbindungsbolzen (A) an ihrer Position zu sichern.
-

SCHRITT 5

1. Setzen Sie 4 Holzdübel (C) in die Holzdübelbohrungen der Beine (12) ein.
 2. Befestigen Sie die Beine (12) am Bodenbrett (8), indem Sie Holzdübel (C) in die Holzdübelbohrungen des Bodenbretts (8) einsetzen.
 3. Führen Sie 5 Schrauben (E) durch die Bohrungen des Bodenbretts (8) ein und ziehen Sie diese dann an den Beinen (12) und dem mittleren Stützbein (11) fest.
-

SCHRITT 6

1. Schieben Sie die untere Rückwand (10) in die Nuten der linken Seitenwand (2), der rechten Seitenwand (3) und des Einlegebodens (5).
2. Setzen Sie 6 Holzdübel (C) in die Holzdübelbohrungen des Bodenbretts (8) ein.
3. Befestigen Sie das Bodenbrett (8) an der linken Seitenwand (2), der rechten Seitenwand (3), dem unteren Trennbrett (6) und der unteren Rückwand (10), indem Sie Holzdübel (C) in die Holzdübelbohrungen der linken Seitenwand (2), der rechten Seitenwand (3) und des unteren Trennbretts (6) einsetzen. Achten Sie darauf, dass die untere Rückwand in die Nut des Bodenbretts (8) gleitet.

4. Führen Sie 6 Schrauben (E) durch die Bohrungen des Bodenbretts (8) ein und ziehen Sie diese dann an der linken Seitenwand (2), der rechten Seitenwand (3) und dem unteren Trennbrett (6) fest.
-

SCHRITT 7

1. Setzen Sie 4 Holzdübel (C) in die Holzdübelbohrungen des Einlegebodens (5) ein.
 2. Befestigen Sie die oberen Trennbretter (4) am Einlegeboden (5), indem Sie Holzdübel (C) in die Holzdübelbohrungen der oberen Trennbretter (4) einsetzen.
 3. Führen Sie 4 Schrauben (E) durch die Bohrungen des Einlegebodens (5) ein und ziehen Sie sie dann an den oberen Trennbrettern (4) fest.
-

SCHRITT 8

1. Schrauben Sie 8 Verbindungsbolzen (A) in die Verbindungsbolzenbohrungen des oberen Bretts (1).
 2. Befestigen Sie 2 verstellbare Ankerbügel (G) am oberen Brett (1), indem Sie 2 Schrauben (F) durch die Löcher der verstellbaren Ankerbügel (G) stecken und dann am oberen Brett (1) festziehen.
-

SCHRITT 9

1. Schieben Sie die obere Rückwand (9) in die Nuten der linken Seitenwand (2), der rechten Seitenwand (3) und des Einlegebodens (5).
 2. Befestigen Sie das obere Brett (1) an der linken Seitenwand (2), der rechten Seitenwand (3), den oberen Trennbrettern (4) und der oberen Rückwand (9), indem Sie Verbindungsbolzen (A) in die Verbindergehäusebohrungen der linken Seitenwand (2), der rechten Seitenwand (3) und der oberen Trennbretter (4) einführen. Stellen Sie sicher, dass die obere Rückwand in die Nut des oberen Bretts gleitet (1).
 3. Führen Sie 8 Verbindergehäuse (B) in die Verbindergehäusebohrungen der linken Seitenwand (2), der rechten Seitenwand (3) und der oberen Trennbretter (4) ein und drehen Sie sie dann im Uhrzeigersinn, um die Verbindungsbolzen (A) an ihrer Position zu sichern.
-

SCHRITT 10

1. Führen Sie 6 Schrauben (I) in die Bohrungen der Rückwände (9, 10) ein und ziehen Sie diese dann am oberen Trennbrett (4) und am unteren Trennbrett (6) fest.
-

SCHRITT 11

Option 1: Befestigung an Trockenbauwand

1. Stellen Sie den Schrank an der Wand an der gewünschten Stelle auf. Machen Sie mit einem Bleistift 2 kleine Markierungen an der Wand durch die Löcher der Halterungen (G). Entfernen Sie den Schrank von der Wand und schrauben Sie 2 Kunststoffdübel (H) an den Bleistiftmarkierungen in die Wand.
2. Stellen Sie den Schrank an die Wand, führen Sie 2 Schrauben (D) durch die Löcher der Halterungen (G) ein und ziehen Sie sie dann in den Kunststoffdübeln (H) fest.

Option 2: Befestigung an Trockenbauwand und Holzständer

1. Stellen Sie den Schrank an der Wand an der gewünschten Stelle auf. Führen Sie 2 Schrauben (D) durch die Löcher der Halterungen (G) ein und ziehen Sie sie dann durch die Trockenbauwand und im Holzbalken fest.

*Tipp: Ankerbügel (G) können je nach Bedarf auf den richtigen Abstand von Wand zu Schrank eingestellt werden. Nach der Justierung müssen die Halterungen im Schrank zur Gewährleistung der Stabilität wieder festgezogen werden.

VORSICHTSHINWEIS FÜR ERWACHSENE: Der Schrank sollte regelmäßig auf Schäden oder lose Schrauben/Teile überprüft werden. Ergreifen Sie erforderliche Maßnahmen, um Gefahren zu beheben, wie das Anziehen von Schrauben und das Fernhalten beschädigter Teile von Kindern.

WARNUNG  **Bitte stellen Sie sicher, dass Ihr Artikel gemäß der Montageanleitung an der Wand befestigt ist.**

PFLEGEHINWEISE:

Mit einem mit Wasser angefeuchteten Tuch abwischen. Mit einem sauberen Tuch trockenwischen.

WICHTIG:
Bewahren Sie die Montageanleitung zum späteren Nachschlagen auf.