



Sound Bar Bracket

Support de barre de son

Soporte para barra de sonido

Safety Information	EN
Consignes de sécurité	FR
Información sobre seguridad	ES

FOR CUSTOMERS IN CANADA (INCLUDING IN THE PROVINCE OF QUEBEC)

ALL INSTRUCTIONS AND STATEMENTS WHICH ARE NECESSARY FOR CANADIAN CUSTOMERS ARE PROVIDED IN ENGLISH AND FRENCH. OTHER INSTRUCTIONS AND STATEMENTS NOT PROVIDED IN ENGLISH AND FRENCH ARE NOT FOR CANADIAN CUSTOMERS (INCLUDING IN THE PROVINCE OF QUEBEC).

POUR LES CLIENTS AU CANADA (Y COMPRIS DANS LA PROVINCE DE QUÉBEC)

TOUTES LES INSTRUCTIONS ET DÉCLARATIONS NÉCESSAIRES POUR LES CLIENTS CANADIENS SONT FOURNIES EN ANGLAIS ET EN FRANÇAIS. LES AUTRES INSTRUCTIONS ET ÉNONCÉS NON FOURNIS EN ANGLAIS ET EN FRANÇAIS NE SONT PAS DESTINÉS AUX CLIENTS CANADIENS (Y COMPRIS AU QUÉBEC).

PARA CLIENTES EN CANADÁ (INCLUIDA EN LA PROVINCIA DE QUEBEC)

TODAS LAS INSTRUCCIONES Y DECLARACIONES QUE SON NECESARIAS PARA LOS CLIENTES CANADIENSES SE PROPORCIONAN EN INGLÉS Y FRANCÉS. OTRAS INSTRUCCIONES Y DECLARACIONES QUE NO SE PROPORCIONAN EN INGLÉS Y FRANCÉS NO SON PARA CLIENTES CANADIENSES (INCLUYENDO EN LA PROVINCIA DE QUEBEC).

Lea este manual antes de usar el producto

Sound Bar Bracket

On Safety

Thank you for purchasing this product.

To Customers

Installing the TV or LCD Display with Sound Bar to the Wall

WARNING

PROFESSIONAL INSTALLATION REQUIRED

This product should only be installed by a professional installer who is trained to determine the strength of the wall for withstanding the TV or LCD Display with Sound Bar weight. If it is not properly secured during installation, the TV or LCD Display with Sound Bar may fall and cause serious injury. Sony is not liable for any damage or injury caused by mishandling or improper installation, or installing any other than the specified product. Your Statutory Rights (if any) are not affected.

To Sony dealers

Sufficient expertise is required for installing this product. Be sure to read this instruction manual thoroughly to do the installation work safely. Sony is not liable for any damages or injury caused by mishandling or improper installation. Please give this manual to the customer after installation.

This instruction manual shows the correct handling of the product and important precautions necessary to prevent accidents. It is your responsibility to read, thoroughly understand, and follow all instructions in this instruction manual. Failure to do so may result in serious personal injury or property damage, and may void the warranty. Keep this manual available for future reference.

Products by Sony are designed with safety in mind. If the products are used incorrectly, however, it may result in a serious injury through fire, electric shock, the product toppling over, or the product dropping. Be sure to observe the precautions for safety to prevent such accidents.

To Customers

WARNING

If the following precautions are not observed, serious injury or death through fire, electric shock, or the product dropping can result.

Be sure to subcontract the installation to licensed contractors and keep small children away during the installation.

If the Sound Bar Bracket or the TV or LCD Display is not installed correctly, the following accidents may occur. Be sure licensed contractors carry out installation.

- The TV or LCD Display with Sound Bar may fall and cause a serious injury such as a bruise or a fracture.
- If the wall on which the Wall-Mount Bracket with Sound Bar Bracket is installed is unstable, uneven, or not perpendicular to the floor, the unit may fall and cause injury or property damage. The wall should be capable of supporting a weight of at least four times the total weight of TV or LCD Display with Sound Bar. (Refer to your TV's or LCD Display's Reference Guide for its weight.)
- If the installation of the Wall-Mount Bracket with Sound Bar Bracket on the wall is not sufficiently sturdy, the unit may fall and cause injury or property damage.

Be sure to subcontract moving or dismantling of the Sound Bar Bracket to licensed contractors.

If persons other than licensed contractors transport or dismount the Sound Bar Bracket, it may fall and cause injury or property damage. Be sure that two or more persons carry or dismount the Sound Bar Bracket.

Do not remove screws, etc., after mounting the TV or LCD Display.

If you do so, the TV or LCD Display may fall and cause injury or property damage.

Do not make alterations to the parts of the Sound Bar Bracket.

If you do so, the Sound Bar Bracket may fall and cause injury or property damage.

Do not mount any equipment other than the specified product.

This Sound Bar Bracket is designed for use with the specified product only. If you mount equipment other than specified, it may fall or break, and cause injury or property damage.

Do not apply any load other than the Sound Bar on the Sound Bar Bracket. Do not shake the Sound Bar left/right, up/down.

Do not put anything on the Sound Bar, the Sound Bar may fall and cause injury or property damage.

Do not lean on or hang from the Sound Bar.

Do not lean on or hang from the Sound Bar as it may fall on you and cause serious injury.

Do not swivel the TV or LCD Display when handling Sound Bar or Sound Bar Bracket.

If you do so, the Sound Bar Bracket may break.

ALWAYS keep small accessories out of the reach of children, so that they are not mistakenly swallowed.

CAUTION

If the following precautions are not observed, injury or property damage may occur.

- Be careful to not pinch your fingers while handling the Sound Bar Bracket.
- Be sure to store the unused parts in a safe place for future use. Keep them away from children.

Do not handle the product with excessive force during cleaning or maintenance.

Do not apply excessive force on Sound Bar. If you do so, the Sound Bar may fall and cause injury or property damage.

Do not place this product close to medical devices.

This product (including accessories) has magnet(s) which may interfere with pacemakers, programmable shunt valves for hydrocephalus treatment, or other medical devices. Do not place this product close to persons who use such medical devices. Consult your doctor before using this product if you use any such medical device.

Keep out of the reach of children or the supervised individuals.

This product (including accessories) has magnet(s). Swallowing magnet(s) could cause serious harm, such as choking hazard or intestinal injuries. If magnets (or a magnet) were swallowed, consult a doctor immediately.

Notice

- Do not use the Sound Bar Bracket in a place where it is subjected to mechanical vibrations.

Installing the Sound Bar Bracket

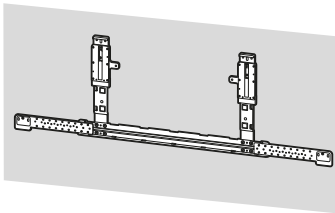
To Sony Dealers

WARNING

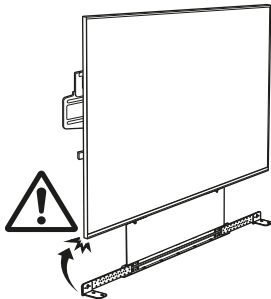
The following instructions are for Sony dealers only. Be sure to read safety precautions described above and pay special attention to safety during the installation, maintenance and checking of this product.

Be sure to install the Sound Bar Bracket securely to the Wall-Mount Bracket following the instructions in this instruction manual.

If any of the screws are loose or fall out, the Sound Bar Bracket may fall and cause injury or property damage.



Be sure to avoid any damage to the corner of TV or LCD Display when you install Sound Bar Bracket. Be sure to exercise caution to prevent hitting your head or body on the corner of the TV or LCD Display during assembly.

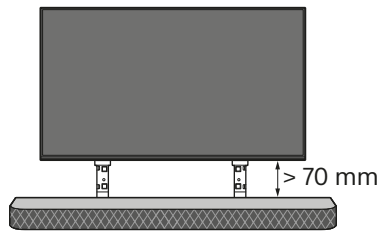


Be sure to use the supplied screws and attachment parts properly following the instructions given in this instruction manual. If you use substitute items, the Sound Bar may fall and cause bodily injury to someone or damage to the Sound Bar.

Be sure to assemble the Sound Bar Bracket properly following the instructed procedure explained in this instruction manual.

If any of the screws are loose or fall out, the Sound Bar may fall and cause bodily injury to someone or damage to the Sound Bar.

Be sure to keep a distance between TV or LCD Display and Sound Bar as shown below:



Be sure to tighten the screws securely in the designated position.

If you fail to do so, the Sound Bar may fall and cause bodily injury to someone or damage to the Sound Bar.

Be careful not to subject the Sound Bar to shock during installation.

If the Sound Bar is exposed to shock, it may fall or break apart. This may cause injury.

After proper installation of the Sound Bar, secure the cables properly.

If people or objects get tangled with cables, this may result in injury or damage to the Sound Bar.

Do not allow the AC power cord or the connecting cable to be pinched.

If the AC power cord or the connecting cable is pinched between the unit and the wall or is bent or twisted by force, the internal conductors may become exposed and cause a short circuit or an electrical break. This may cause a fire or an electric shock.



Sound Bar Bracket Installation Instruction

The instructions for installing the Sound Bar using a **Sony Sound Bar Bracket** can be found on the Sound Bar's model page.

<https://www.sony.com/am/support>

For product protection and safety reasons, Sony strongly recommends that installation of your Sound Bar be performed by qualified professionals. Do not attempt to install it yourself.

Compatible Wall-Mount Bracket Information

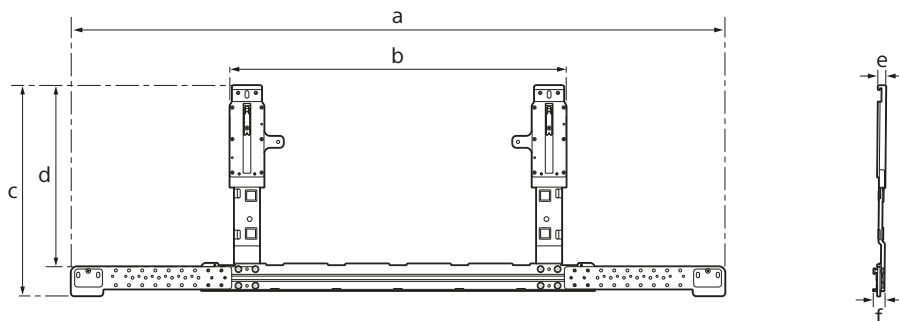
Use the following Sony Wall-Mount Bracket.

	Sony Wall-Mount Bracket Model No.
	SU-WL905
Sony Sound Bar Bracket Model No.	SU-WB1*1

Use with other Wall-Mount Brackets may cause instability and could result in property damage or injury.

*1 Only for limited region/country/model.

Specifications



Dimension: (Approx.) (mm (inch))

- a : 1 114 (43 7/8)
- b : 565 (22 1/4)
- c : 358.5 (14 1/8)
- d : 309 (12 1/4)
- e : 13 (17/32)
- f : 18 (23/32)

Mass (base only): (Approx.) (kg (lb.))

2.9 (6.4)

Design and specifications are subject to change without notice.

Support de barre de son

Sécurité

Nous vous remercions d'avoir fait l'acquisition de ce produit.

À l'attention des clients

Installation du téléviseur ou écran LCD avec barre de son au mur



AVERTISSEMENT

INSTALLATION PROFESSIONNELLE REQUISE

Ce produit doit uniquement être installé par un installateur professionnel formé pour vérifier la résistance du mur qui devra soutenir le poids du téléviseur ou écran LCD avec barre de son. S'il n'est pas fixé correctement pendant l'installation, le téléviseur ou écran LCD avec barre de son pourrait tomber et provoquer des blessures. Sony n'est pas responsable des dommages ou blessures provoquées par une mauvaise manipulation ou une mauvaise installation, ou par l'installation d'autres produits que ceux précisés. Vos droits légaux (le cas échéant) ne sont pas affectés.

Aux détaillants Sony

L'installation de ce produit nécessite une certaine compétence. Veuillez à lire attentivement ce mode d'emploi pour installer le produit en toute sécurité. Sony n'est pas responsable des dommages ou blessures provoquées par une mauvaise manipulation ou une mauvaise installation. Une fois l'installation terminée, veuillez remettre ce manuel d'installation au client.

Ce mode d'emploi indique comment manipuler le produit correctement et contient des précautions essentielles à prendre pour éviter tout accident. Lisez attentivement ce mode d'emploi et veillez à utiliser le produit correctement. Dans le cas contraire, vous risquez de vous blesser gravement ou de causer des dommages matériels et d'annuler la garantie. Conservez ce manuel pour toute référence ultérieure.

Les produits Sony sont conçus pour vous offrir le maximum de sécurité. Toutefois, si les produits sont utilisés de façon incorrecte, ils peuvent entraîner des blessures graves en provoquant un incendie ou l'électrocution, ou encore la chute de l'appareil hors de son support. Veillez à observer les consignes de sécurité préconisées pour éviter de tels accidents.

À l'attention des clients



AVERTISSEMENT

Le non-respect des consignes suivantes peut être fatal ou entraîner des blessures graves en provoquant un incendie, l'électrocution ou la chute de l'appareil.

Veillez à confier l'installation à des entrepreneurs autorisés et à laisser les enfants à l'écart pendant l'installation.

Si le Support de barre de son ou le téléviseur ou écran LCD n'est pas installé correctement, les accidents suivants peuvent se produire. Veillez à confier l'installation à des installateurs agréés.

- Le téléviseur ou écran LCD avec barre de son peut tomber et causer des blessures graves comme des hématomes ou des fractures.
- Si le mur sur lequel le Support de fixation murale avec Support de barre de son est fixé est instable, inégal ou non perpendiculaire au sol, l'appareil risque de tomber et de provoquer des blessures ou des dommages matériels. Le mur doit pouvoir supporter un poids équivalent à au moins quatre fois le poids total du téléviseur ou écran LCD avec barre de son. (Pour connaître le poids du téléviseur ou écran LCD, reportez-vous à son Manuel de référence.)
- Si l'installation du Support de fixation murale avec Support de barre de son n'est pas assez solide, l'appareil risque de tomber et de provoquer des blessures ou des dommages matériels.

Veillez à confier le déplacement ou le démontage du Support de barre de son à des entrepreneurs autorisés.

Si des personnes autres que des installateurs agréés transportent ou démontent le Support de barre de son, celui-ci peut tomber et provoquer des blessures ou des dommages matériels. Deux personnes ou plus sont nécessaires pour transporter ou démonter le Support de barre de son.

N'enlevez pas les vis, etc., après avoir installé le téléviseur ou écran LCD.

Dans ce cas, le téléviseur ou écran LCD pourrait tomber et provoquer des blessures ou des dommages matériels.

N'effectuez pas de modifications sur les pièces du Support de barre de son.

Dans ce cas, le Support de barre de son pourrait tomber et provoquer des blessures ou des dommages matériels.

N'installez pas un autre équipement que le produit spécifié.

Ce Support de barre de son est conçu pour être utilisé avec les produits spécifiés uniquement. Si vous installez un appareil autre que ceux qui sont spécifiés, il pourrait tomber ou se briser et provoquer des blessures ou des dommages matériels.

N'appliquez aucune autre charge que celle de la barre de son sur le Support de barre de son. Ne secouez pas la barre de son vers la gauche/droite, le haut/bas.

Ne posez rien sur la barre de son, car celle-ci pourrait tomber et provoquer des blessures ou des dommages matériels.

Ne vous appuyez pas ou ne vous suspendez pas à la barre de son.

Ne vous appuyez pas sur la barre de son et ne vous y suspendez pas, car elle risque de tomber et de causer des blessures graves.

Ne faites pas pivoter le téléviseur ou écran LCD lorsque vous manipulez la barre de son ou le Support de barre de son.

Dans ce cas, le Support de barre de son pourrait se briser.

Tenez TOUJOURS les petits accessoires hors de portée des enfants, afin qu'ils ne soient pas avalés par erreur.



ATTENTION

Le non-respect des consignes suivantes peut entraîner des blessures ou des dommages matériels.

- Veillez à ne pas vous coincer les doigts pendant la manipulation du Support de barre de son.
- Assurez-vous de ranger les pièces non utilisées dans un endroit sûr pour une utilisation ultérieure. Gardez-les hors de la portée des enfants.

N'appliquez aucune force excessive sur le produit au cours de l'entretien ou du nettoyage de l'appareil.

N'exercez aucune pression excessive sur la barre de son. Dans ce cas, la barre de son pourrait tomber et provoquer des blessures ou des dommages matériels.

Ne pas placer ce produit près d'appareils médicaux.

Ce produit (y compris les accessoires) est doté d'un ou plusieurs aimants qui peuvent interférer avec le fonctionnement des stimulateurs cardiaques, robinets de dérivation programmables pour traitement d'hydrocéphalie ou autres appareils médicaux. Ne placez pas ce produit près des personnes qui utilisent de tels appareils médicaux. Consultez votre médecin avant d'utiliser ce produit si vous utilisez de tels appareils médicaux.

Garder hors de la portée des enfants ou des personnes surveillées.

Ce produit (y compris les accessoires) est doté d'un ou plusieurs aimants. L'ingestion d'un ou plusieurs aimants peut causer de graves dommages, tels qu'un risque d'étouffement ou des blessures intestinales. En cas d'ingestion d'aimants (ou d'un aimant), consultez immédiatement un médecin.

Avis

- N'utilisez pas le Support de barre de son à un endroit soumis à des vibrations mécaniques.

Installation du Support de barre de son

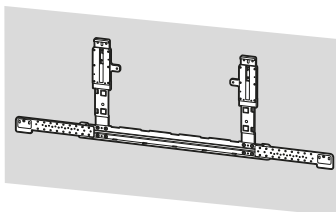
Aux détaillants Sony

AVERTISSEMENT

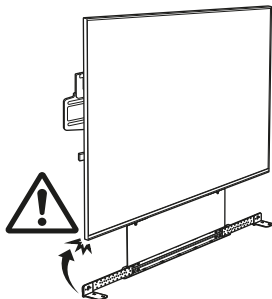
Les instructions suivantes sont destinées uniquement aux détaillants Sony. Lisez attentivement les consignes de sécurité ci-dessus et accordez une attention particulière à la sécurité lors de l'installation, de l'entretien et de la vérification de ce produit.

Veillez à installer le Support de barre de son solidement au Support de fixation murale en suivant les instructions présentes dans ce mode d'emploi.

Si une vis se desserre ou tombe, le Support de barre de son peut tomber et provoquer des blessures ou des pertes matérielles.



Veillez à éviter d'endommager le coin du téléviseur ou écran LCD lorsque vous installez le Support de barre de son. Veillez à faire preuve de prudence pour éviter de vous cogner la tête ou le corps sur le coin du téléviseur ou écran LCD pendant l'assemblage.

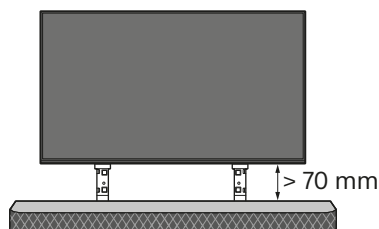


Veillez à utiliser correctement les vis et les pièces de fixation fournies conformément aux instructions du mode d'emploi. Si vous utilisez d'autres éléments de fixation, la barre de son pourrait tomber et causer des blessures corporelles ou être endommagée.

Veillez à assembler correctement le Support de barre de son en suivant la procédure expliquée dans ce mode d'emploi.

S'il manque des vis ou si elles sont desserrées, la barre de son pourrait tomber et causer des blessures corporelles ou être endommagée.

Veillez à conserver une distance entre le téléviseur ou écran LCD et la barre de son comme indiqué ci-dessous :



Veillez à serrer fermement les vis dans la position prévue.

Si vous oubliez, la barre de son pourrait tomber et causer des blessures corporelles ou être endommagée.

Faites attention à ne pas exposer la barre de son à des chocs pendant l'installation.

Si la barre de son subit des chocs, elle pourrait tomber ou se briser. Ceci pourrait causer des blessures.

Lorsque la barre de son est bien installée, fixez correctement les câbles.

Si des personnes ou des objets s'accrochent aux câbles, ceci risque de provoquer des blessures ou d'endommager la barre de son.

Veillez à ce que le cordon d'alimentation CA ou le câble de raccordement ne soit pas coincé ni écrasé.

Si le cordon d'alimentation CA ou le câble de raccordement est coincé entre l'appareil et le mur, ou s'il est plié ou tordu, les conducteurs internes peuvent être exposés et provoquer un court-circuit ou une coupure électrique. Un incendie ou l'électrocution pourrait en résulter.



Instructions d'installation du Support de barre de son

Les instructions d'installation de la barre de son à l'aide d'un **Support de barre de son Sony** sont disponibles sur la page du modèle de la barre de son.

<https://www.sony.com/am/support>

Pour des raisons de sécurité et de protection du produit, Sony recommande vivement de faire installer votre barre de son par des professionnels qualifiés. N'essayez pas de l'installer vous-même.

Information sur le support de fixation murale compatible

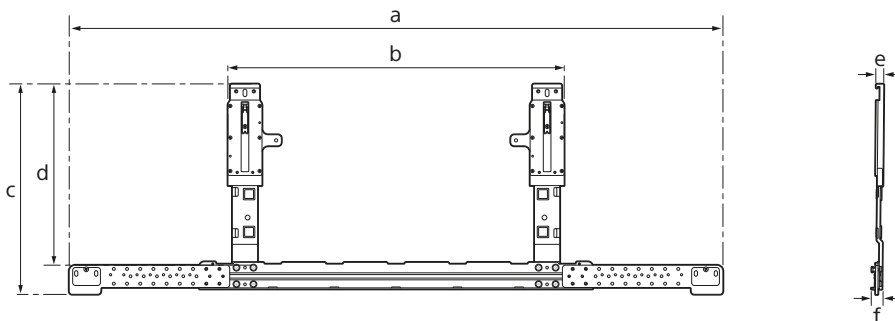
Utilisez le Support de fixation murale Sony suivant.

	Numéro de modèle du support de fixation murale Sony
	SU-WL905
Numéro de modèle du support de barre de son Sony	SU-WB1*1

L'utilisation d'autres supports de fixation murale peut provoquer l'instabilité de l'appareil et causer des blessures ou des dommages matériels.

*1 Uniquement pour certaines régions/pays/modèles.

Spécifications



Dimensions : (Environ) (mm (pouces))

- a : 1 114 (43 7/8)
- b : 565 (22 1/4)
- c : 358,5 (14 1/8)
- d : 309 (12 1/4)
- e : 13 (17/32)
- f : 18 (23/32)

Poids (base seulement) : (Environ) (kg (lb.))

2,9 (6,4)

La conception et les spécifications sont susceptibles d'être modifiées sans préavis.

Soporte para barra de sonido

Seguridad

Muchas gracias por la adquisición de este producto.

Información para clientes

Instalar el TV o pantalla LCD con la barra de sonido en la pared



ADVERTENCIA

REQUIERE INSTALACIÓN PROFESIONAL

Este producto solo lo debe instalar un instalador profesional que esté capacitado para determinar la resistencia de la pared para soportar el peso del TV o pantalla LCD con la barra de sonido. Si no se fija correctamente durante la instalación, el TV o pantalla LCD con la barra de sonido podría caerse y causar lesiones graves. Sony no será responsable de daños o lesiones ocasionadas por el manejo indebido o instalación incorrecta ni de la instalación de cualquier otro producto distinto al especificado. Sus derechos legales (si existe alguno) no son afectados.

Para distribuidores de Sony

Para la instalación de este producto, se requieren conocimientos y experiencia suficientes. Asegúrese de leer completamente este manual de instrucciones para realizar el trabajo de instalación de manera segura. Sony no será responsable de daños o lesiones ocasionadas por el manejo indebido o instalación incorrecta. Entregue este manual al cliente después de la instalación.

Este manual de instrucciones muestra la manera correcta de manipular el producto, así como precauciones importantes necesarias para evitar accidentes. Es su responsabilidad leer detenidamente, comprender y seguir todas las instrucciones descritas en este manual. De lo contrario, podrían producirse lesiones personales graves o daños materiales, y se anularía la garantía. Conserve este manual para poder consultarlo en el futuro.

Los productos de Sony están diseñados pensando en la seguridad. Sin embargo, si los productos se utilizan incorrectamente, pueden producirse lesiones graves a causa de un incendio o una descarga, o al volcarse o caerse el producto. Para evitar tales accidentes, asegúrese de observar las precauciones de seguridad.

Información para clientes



ADVERTENCIA

Si no se tienen en cuenta las siguientes precauciones, existe el peligro de sufrir lesiones graves o incluso de muerte a raíz de un incendio o una descarga eléctrica, o a causa de que el producto se caiga.

Asegúrese de obtener servicios de instalación de contratistas autorizados y de mantener alejados a los niños pequeños durante la instalación.

Si el soporte para barra de sonido del TV o pantalla LCD no está instalado correctamente, pueden ocurrir los accidentes siguientes. Asegúrese de que la instalación la lleven a cabo contratistas autorizados.

- El TV o pantalla LCD con la barra de sonido podría caerse y provocar lesiones graves como contusiones o fracturas.
- Si la pared en la que se instala el soporte de montaje mural con el soporte para barra de sonido es inestable, desigual o no es perpendicular al suelo, la unidad puede caerse y provocar daños personales o materiales. La pared debe ser capaz de soportar un peso de al menos cuatro veces el peso total del TV o pantalla LCD con la barra de sonido.
(Consulte las instrucciones de su TV o pantalla LCD para obtener información sobre el peso de éste.)
- Si la instalación del soporte de montaje mural con el soporte para barra de sonido en la pared no es lo suficientemente resistente, es posible que la unidad se caiga y provoque daños personales o materiales.

Asegúrese de obtener servicios de traslado o desmontaje del soporte para barra de sonido de contratistas autorizados.

Si otras personas que no son contratistas autorizados llevan a cabo el transporte o el desmontaje del soporte para barra de sonido, este puede caerse y provocar daños personales y materiales. Asegúrese de que dos o más personas transporten o desmonten el soporte para barra de sonido.

No quite tornillos, etc., después de montar el TV o pantalla LCD.

Si lo hace, el TV o pantalla LCD puede caerse y provocar daños personales o materiales.

No haga alteraciones a las partes del soporte para barra de sonido.

Si lo hace, el soporte para barra de sonido puede caerse y provocar daños personales o materiales.

No instale ningún equipo diferente al producto especificado.

Este soporte para barra de sonido se diseñó para utilizarse solo con el producto especificado. Si monta un equipo distinto del especificado, puede caerse o romperse y provocar daños personales o materiales.

No ponga ninguna carga diferente a la de la barra de sonido en el soporte para barra de sonido. No sacuda la barra de sonido hacia la izquierda, la derecha, arriba o abajo.

No coloque nada sobre la barra de sonido, ya que ésta podría caer y provocar lesiones o daños materiales.

No se apoye ni se cuelgue de la barra de sonido.

No se apoye en la barra de sonido ni se cuelgue de ella, ya que podría caerle encima y provocarle lesiones graves.

No gire el TV o pantalla LCD cuando manipule la barra de sonido o el soporte de la barra de sonido.

Si lo hace, el soporte para barra de sonido podría romperse.

SIEMPRE mantenga los accesorios pequeños lejos del alcance de los niños, para que no se los traguen por accidente.



PRECAUCIÓN

Si no se tienen en cuenta las precauciones siguientes, podrían producirse daños personales o materiales.

- Tenga cuidado de no pellizcarse los dedos al manipular el soporte para la barra de sonido.
- Asegúrese de almacenar las piezas sin usar en un lugar seguro para uso futuro. Mantener lejos de los niños.

No manipule el producto con fuerza excesiva cuando realice su limpieza o mantenimiento.

No aplique una fuerza excesiva sobre la barra de sonido. Si lo hace, la barra de sonido puede caerse y provocar lesiones o daños materiales.

No coloque este producto cerca de productos sanitarios.

Este producto (incluidos sus accesorios) contiene imanes que pueden interferir con marcapasos, válvulas de derivación programables para tratamientos para la hidrocefalia u otros productos sanitarios. No coloque el dispositivo cerca de personas que usen tales dispositivos médicos. Consulte con su médico antes de usar este producto si usa un dispositivo médico tal.

Mantenga el dispositivo fuera del alcance de los niños o de personas que necesitan supervisión.

Este producto (incluidos sus accesorios) contiene imanes. Tragar imanes puede provocar daños graves, como la asfixia o lesiones intestinales. Si tragó los imanes (o un imán), consulte a un doctor de inmediato.

Aviso

- No utilice el soporte para barra de sonido en un lugar que esté sujeto a la vibración mecánica.

Instalación del soporte para barra de sonido

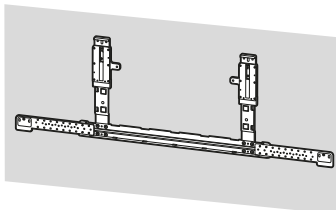
Para distribuidores de Sony

ADVERTENCIA

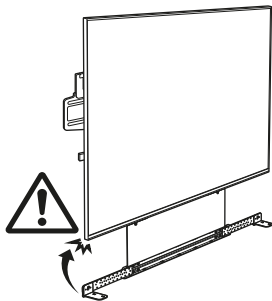
Las siguientes instrucciones son únicamente para distribuidores de Sony. Asegúrese de leer las precauciones de seguridad descritas anteriormente y preste especial atención a la seguridad durante la instalación, el mantenimiento y la comprobación de este producto.

Asegúrese de instalar el soporte para barra de sonido firmemente al soporte de montaje siguiendo las instrucciones de este manual de instrucciones.

Si alguno de los tornillos se deja flojo o se cae, es posible que se caiga el soporte para barra de sonido y ocasione lesiones o daños a la propiedad.



Asegúrese de evitar dañar la esquina del TV o pantalla LCD cuando instala el soporte para barra de sonido. Asegúrese de tener cuidado para evitar golpearse la cabeza o el cuerpo con la esquina del TV o de la pantalla LCD durante la instalación.

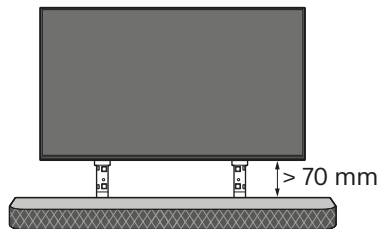


Asegúrese de utilizar los tornillos suministrados y piezas de fijación siguiendo correctamente las instrucciones indicadas en este manual. Si utiliza artículos sustitutos, la barra de sonido podría caerse y lesionar a alguien o dañarse.

Asegúrese de ensamblar el soporte para barra de sonido correctamente siguiendo el procedimiento establecido explicado en este manual de instrucciones.

Si alguno de los tornillos queda suelto o se cae, la barra de sonido podría caerse y lesionar a alguien o dañarse.

Asegúrese de mantener una distancia entre el TV o la pantalla LCD y la barra de sonido como se muestra a continuación:



Asegúrese de apretar los tornillos firmemente en la posición específica.

De lo contrario, la barra de sonido podría caerse y lesionar a alguien o dañarse.

Tenga cuidado de no someter la barra de sonido a descargas eléctricas durante la instalación.

Si la barra de sonido recibe algún golpe, puede caerse o romperse. Tales percances podrían causar heridas personales.

Después de instalar la barra de sonido correctamente, fije los cables apropiadamente.

Si alguna persona u objeto se enreda con los cables, podría lesionarse o la barra de sonido podría dañarse.

Evite que el cable de alimentación de ca o el cable de conexión queden atrapados.

Si el cable de alimentación de ca o el cable de conexión quedan atrapados entre la unidad y la pared o si se doblan o tuercen con fuerza, es posible que los conductores internos queden expuestos y que provoquen un cortocircuito o corte eléctrico. Esto podría originar un incendio o producir descargas eléctricas.



Instrucciones de instalación del soporte para barra de sonido

Las instrucciones para instalar la barra de sonido utilizando un **soporte para barra de sonido de Sony** se pueden encontrar en la página del modelo de la barra de sonido.

<https://www.sony.com/am/support>

Para proteger el producto y por motivos de seguridad, Sony recomienda dejar la instalación de la barra de sonido en manos de profesionales calificados. No trate de instalarlo usted mismo.

Información de compatibilidad del soporte de montaje de mural

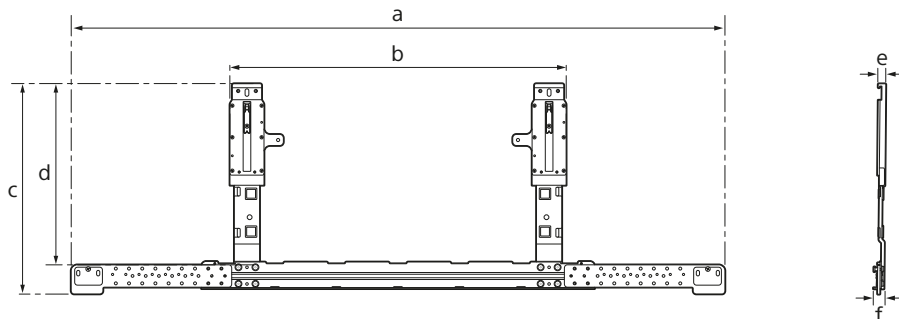
Utilice el siguiente soporte de montaje mural Sony.

	Nº de modelo del soporte de montaje mural Sony
	SU-WL905
N.º de modelo del soporte para barra de sonido Sony	SU-WB1*1

Si se utiliza con otros soportes de montaje mural podría quedar inestable y provocar daños a la propiedad o lesiones.

*1 Solo para regiones/países/modelos limitados.

Especificaciones



Dimensiones: (Aprox.) (mm (pulgadas))

- a : 1 114 (43 7/8)
- b : 565 (22 1/4)
- c : 358,5 (14 1/8)
- d : 309 (12 1/4)
- e : 13 (17/32)
- f : 18 (23/32)

Peso (solo de la base): (Aprox.) (kg (lb.))

2,9 (6,4)

El diseño y las especificaciones pueden cambiar sin aviso.

Referencia de funciones y traducciones

En este manual se incluyen ciertos términos en inglés. A continuación encontrará su traducción y explicación.

Texto en el manual	Español
LCD	Pantalla de cristal líquido
TV	Televisor

ES

Solo para México:

IMPORTADOR
SONY DE MÉXICO, S.A. DE C.V.
AV. LA FÉ No. 50,
COL. LOMAS DE SANTA FÉ,
C.P. 01210, CIUDAD DE MÉXICO.
TEL. DE CONTACTO. 55-3067-1000

<https://www.sony.net/>

© 2024 Sony Corporation

Printed in China